

Newton C. Braga

**ELECTRONIC PROJECTS
FROM THE NEXT DIMENSION**

**PARANORMAL EXPERIMENTS
FOR HOBBYISTS**



Newnes

Ньютон С. Брага

ЭЛЕКТРОННАЯ МИСТИКА



Москва, 2009

УДК 159.9.078
ББК 32.844
Б87

Брага Ньютон С.

Б87 Электронная мистика: Пер. с англ. – М.: ДМК Пресс, 2009. – 304 с.: ил.
(В помощь радиолюбителю).

ISBN 978-5-94074-496-2

Автор данной книги предпринимает попытку рассмотреть загадочные явления природы с научной точки зрения. В частности, он рассказывает об использовании электронных устройств для записи потусторонних голосов, о проявлении необычных изображений на свободном телевизионном канале, а также об экспериментах с экстрасенсорными способностями человека.

Несмотря на то что речь идет о неопознанных явлениях, автор далек от мистицизма и предлагает читателю исследовать различные аномалии при помощи обычных электронных устройств, таких как генератор белого шума, преобразователь ультразвука, детектор света и пр. На основе представленных в книге схем можно разработать другие конструкции, позволяющие проводить опыты по обнаружению таинственных голосов и изображений, а также по выявлению паранормальных способностей у испытуемых.

Все права защищены. Любая часть этой книги не может быть воспроизведена в какой бы то ни было форме и какими бы то ни было средствами без письменного разрешения владельца авторских прав.

Материал, изложенный в данной книге, многократно проверен. Но, поскольку вероятность технических ошибок все равно остается, издательство не может гарантировать абсолютную точность и правильность приводимых сведений. В связи с этим издательство не несет ответственности за возможный ущерб любого вида, связанный с применением содержащихся здесь сведений.

Все торговые знаки, упомянутые в настоящем издании, зарегистрированы. Случайное неправильное использование или пропуск торгового знака или названия его законного владельца не должно рассматриваться как нарушение прав собственности.

ISBN 0-7506-7305-2 (англ.)

ISBN 978-5-94074-496-2 (рус.)

Copyright © by
Butterworth-Heinemann
© Издание на русском языке,
перевод на русский язык,
оформление. ДМК Пресс, 2009

СОДЕРЖАНИЕ

Предисловие 8

1	Инструментальная транскомуникация: с электроникой за чертой смерти	13
	1.1. Введение	14
	1.2. Инструментальная транскомуникация	14
	1.3. Стохастический резонанс	15
	<i>Белый шум</i>	17
	<i>Розовый шум</i>	18
	1.4. История транскомуникации	22
	1.5. Проекты	26
	1.6. Исследователю на заметку	26
	1.7. Схемы	27
	1.8. Необходимые материалы и устройства	27
	<i>Выбор магнитофона</i>	28
	<i>Пленки</i>	29
	<i>Наушники</i>	29
	<i>Микрофоны</i>	29
	<i>Генератор белого или розового шума</i>	30
	<i>Аудиоусилитель</i>	30
	1.9. Проведение экспериментов	31
	1.10. Интерпретация	32
	1.11. Начало	32
	1.12. Использование кассетного магнитофона для обнаружения голосов	33
	1.13. Генераторы белого шума	35
	<i>Проект 1: генератор белого шума I</i>	36
	<i>Проект 2: генератор белого шума II</i>	41
	<i>Проект 3: генератор белого шума на интегральной схеме</i>	44
	1.14. Эксперименты с генератором белого шума	47
	<i>Проект 4: звуковой фильтр</i>	49
	<i>Проект 5: фильтр шума</i>	51
	<i>Проект 6: фильтрация наводок</i>	54
	<i>Проект 7: низкоимпедансный предусилитель</i>	58
	1.15. Источники ультразвука	60
	<i>Биения</i>	61
	<i>Проект 8: источник ультразвука малой мощности</i>	62
	<i>Проект 9: мощный модулируемый генератор ультразвука</i>	65

1.16. Эксперименты	69
<i>Запись</i>	69
<i>Обработка</i>	71
<i>Заключение</i>	73
1.17. Прием сигналов от Земли	73
<i>Эксперименты с радиочастотами</i>	74
<i>Проект 10: передатчик, модулируемый шумом</i>	75
<i>Проект 11: «беспроволочный» генератор шума</i>	79
2 Паранормальные изображения	83
2.1. Основная идея	86
2.2. Эксперименты с феноменом электронного изображения	88
<i>Обработка результатов</i>	91
2.3. Развертка, кадры и телевизионное изображение	92
2.4. Схемы	95
<i>Проект 12: генератор вспышек</i>	96
<i>Проект 13: генератор телевизионного белого шума</i>	96
<i>Проект 14: генератор горизонтальных полос</i>	102
<i>Проект 15: видеоинвертор</i>	107
2.5. Рекомендуемые эксперименты	112
<i>Интерпретация результатов</i>	113
<i>Компьютер</i>	114
2.6. Комбинированные проекты со звуком и изображением	119
<i>Проект 16: преобразователь света в звук</i>	120
<i>Проект 17: преобразователь звука в свет</i>	125
<i>Проект 18: бронтофонический звук</i>	128
<i>Проект 19: преобразователь ультразвука (как услышать неслышимое)</i>	136
<i>Проект 20: лазерный генератор изображения</i>	142
<i>Проект 21: генератор магнитного поля</i>	145
2.7. Фотография Кирлиана	151
<i>Медицинский аспект истории</i>	151
<i>Мистический аспект истории</i>	154
<i>Эксперименты с фотографией Кирлиана</i>	159
<i>Проект 22: генератор высокого напряжения (аппарат Кирлиана I)</i>	160
<i>Проект 23: генератор высокого напряжения (аппарат Кирлиана II)</i>	173
<i>Проект 24: мощный генератор высокого напряжения (аппарат Кирлиана III)</i>	178

3 Эксперименты с паранормальными способностями	185
3.1. Паранормальные способности	187
3.2. Паранормальные явления	189
<i>Экстрасенсорное восприятие, ясновидение</i>	189
<i>Практическая цель</i>	196
3.3. Семилетний опыт фирмы Sony по исследованию паранормальных явлений	198
3.4. Устройства и эксперименты с биологической обратной связью	200
<i>Электроника необязательна, но интересна</i>	201
<i>Принцип работы устройств с биологической обратной связью</i>	202
<i>Сферы применения</i>	204
3.5. Эксперименты	204
<i>Проект 25: детектор температурных изменений</i>	205
<i>Проект 26: генератор, управляемый температурой</i>	210
<i>Проект 27: генератор, управляемый уровнем освещенности</i>	213
<i>Проект 28: полиграф</i>	219
<i>Проект 29: светодиоды в опытах с гипнозом</i>	224
<i>Проект 30: генератор электрического разряда</i>	230
<i>Проект 31: «третий глаз»</i>	235
<i>Проект 32: «гипнотические очки»</i>	241
<i>Проект 33: биозонд</i>	246
<i>Проект 34: электроскоп</i>	250
3.6. Эксперименты со светом	254
<i>Проект 35: простой детектор света</i>	255
<i>Проект 36: «психолампы»</i>	259
<i>Проект 37: электронная свеча</i>	265
3.7. Эксперименты с экстрасенсорным восприятием и психокинезом	270
<i>Проект 38: генератор случайных чисел</i>	270
<i>Проект 39: двоичный генератор случайных чисел</i>	276
3.8. НЛО и призраки	281
<i>Проект 40: детектор НЛО</i>	282
<i>Проект 41: детектор призраков</i>	287
3.9. Другие эксперименты с паранормальными явлениями	291
3.10. Компьютер	293

Литература	296
-------------------------	-----

ПРЕДИСЛОВИЕ

Горацио, на небе
И на земле есть более вещей,
Чем нашей философии мечталось¹.

Уильям Шекспир

...Шекспир знал, о чем говорил. Даже в наше время, несмотря на фантастические открытия в сфере «официальной» науки, мир таит в себе такое множество необъяснимых вещей, что любая философия бессильна их трактовать.

Многие верят, что «официальной» науке вообще не пристало иметь дело с так называемыми паранормальными явлениями – уж лучше пусть они остаются на долю оккультных обществ, религиозных кругов, доморощенных «ученых». Это большое заблуждение.

С каждым днем существование мистических сил становится все более очевидным, так что отрицать их – значит идти против фактов. Эти явления мало-помалу начинают обсуждаться в серьезных научных трудах.

Солидные исследовательские учреждения – университеты, государственные службы и др. – собирают группы, ставящие целью освоение различных областей «паранормальной науки»: экстрасенсорного восприятия, феномена электронных голосов, инструментальной транскоммуникации, полтергейста, телепатии, НЛО и т.д. Люди, занятые подобной работой, придерживаются того мнения, что «нет дыма без огня».

На сегодняшний день такие группы множатся, причем многие из них выбрали довольно узкий сектор для своих экспериментов. Подавляющее большинство людей движимо острым чувством любопытства – что ни день ставятся новые опыты и возникают новые теории. Зачастую полученные результаты подгоняют под уже существующие религиозные или философские убеждения.

Поскольку основы паранормальной науки еще никто не додумался включить в школьную программу, всякий, кто хочет приступить к изучению мистических явлений природы, будет вынужден действовать почти наугад из-за явного дефицита информации. Описания практических опытов в данной области встречаются крайне редко.

«Официальных» методик не существует, и, что еще важнее, мало где приводятся сведения о техническом оборудовании, позволяющем вести подобную работу. А значит, экспериментатор должен учитывать следующее:

- во многом предстоит импровизировать;
- ввиду отсутствия научных данных трудно отличить воображаемые результаты от реальных;
- еще не накоплены знания о том, как использовать высокие технологии и даже бытовую аппаратуру (компьютеры, микропроцессоры, простейшие схемы).

Обратите внимание: под «высокими технологиями» в данном случае понимается электроника. Она всегда помогает людям науки независимо от того, на чем конкретно они специализируются. Какая же лаборатория обходится без электронных инструментов?

Стремясь поддержать группы исследователей, увлеченных паранормальными явлениями, автор данной книги пришел к выводу, что практические электронные схемы (иногда самые простые) позволяют проводить серьезные эксперименты по изучению мистического аспекта природы. Некоторые устройства, которые здесь описываются, даже начинающий радиоловитель соберет за пару дней.

В книге рассматриваются устройства, которые автор рекомендовал многим ученым (или даже просто любопытствующим) на протяжении 20 лет работы в двух ведущих бразильских журналах по электронике, где он занимался написанием и редактированием технических статей. Некоторые схемы рассматривались в журналах безотносительно к области паранормального, однако впоследствии были модифицированы для подобных экспериментов и поэтому вошли в данную книгу.

Чтобы за реализацию изложенных здесь идей мог взяться «среднестатистический» радиоловитель, для схем выбраны широко распространенные элементы. Многие из них можно извлечь из старых неисправных приборов (радиоприемников, усилителей, телевизоров и т.д.). Исполнение рассматриваемых устройств не слишком существенно – читатель вправе отступать от предложенного образца для улучшения результатов опытов, а иногда даже использовать устройства в других целях. Автор особо оговаривает случаи возможных замен элементов, чтобы тем или иным конструкциям можно было найти несколько применений.

¹ Трагедия «Гамлет», акт I, сцена 5. – Прим. ред.

Описание каждого проекта содержит базовую техническую информацию. Объяснение принципов работы устройств обеспечивает корректное и безопасное проведение экспериментов. К тому же так легче удастся отделить правильные выводы от ложных.

Следует помнить, что в книге представлены всего лишь средства изучения паранормальных явлений. Интерпретация результатов и создание теорий – это дело экспериментатора. Впрочем, автор не избегает обсуждения подобных вещей и призывает читателей сообщать ему в письмах о своих достижениях. Возможно, ваши открытия послужат поводом для написания новой книги.

Моему большому другу, доктору Максиму Березовски, увлеченному исследователю паранормальных явлений. Если бы не его фантастическая эрудиция в данной области, эта книга никогда не была бы написана.

ОБ АВТОРЕ

Ньютон Брага родился в бразильском городе Сан-Паоло (São Paulo) в 1946 году. Окончил Университет Сан-Паоло (São Paulo University). Электроникой увлекается с 13 лет – именно тогда он написал первые статьи для бразильских журналов. В 18 лет он уже вел колонку в бразильском издании журнала «Popular Electronics» («Популярная электроника»), где представил концепцию «электроники для начинающих».

В 1967 году Брага стал научным редактором главного журнала по электронике в Южной Америке – «Revista Saber Eletrônica» («Что нужно знать об электронике»), выходящего в Бразилии, Аргентине и Мексике. Помимо этого он занимал должность редактора в других журналах, выпускаемых тем же издательством, включая «Eletrônica Total» («Все об электронике»). За этот период Брага опубликовал более 60 книг об электронике, компьютерах и электричестве, а также тысячи статей и технических проектов в журналах разных стран (включая США, Францию, Испанию, Португалию, Аргентину, Мексику и др.). В латиноамериканских странах и Европе было продано более 2 млн. экземпляров его книг.

Ньютон Брага преподает электронику и физику и работает над некоторыми образовательными проектами у себя на родине, в Бразилии. Они, в частности, предусматривают введение курса электроники в начальной школе и курсы повышения квалификации рабочих, которые хотят лучше знать электронную технику.

На сегодняшний день автор данной книги проживает в Гварульос (Guarulhos) близ Сан-Паоло. Он женат, имеет сына.

1 Инструментальная транскомуникация: с электроникой за чертой смерти

Введение	14
Инструментальная транскомуникация	14
Стохастический резонанс	15
История транскомуникации	22
Проекты	26
Исследователю на заметку	26
Схемы	27
Необходимые материалы и устройства	27
Проведение экспериментов	31
Интерпретация	32
Начало	32
Использование кассетного магнитофона для обнаружения голосов	33
Генераторы белого шума	35
Эксперименты с генератором белого шума	47
Источники ультразвука	60
Эксперименты	69
Прием сигналов от Земли	73

2	Паранормальные изображения	83
3	Эксперименты с паранормальными способностями	185

1.1. ВВЕДЕНИЕ

Великий изобретатель Никола Тесла (Nicola Tesla) верил, что радио можно использовать для контактов с дѹхами. В течение многих лет он вместе с другими знаменитыми изобретателями, в частности Маркони и Эдисоном, искал способ модифицировать свои приборы так, чтобы достичь этой фантастической цели. Нельзя сказать, что подобные изыскания увенчались успехом, хотя Эдисон и описал некоторые странные сигналы, зафиксированные одним из его аппаратов. Но основной вопрос остался открытым: «Можно ли использовать электронные приборы для контакта с дѹхами?»

В фильме «Арфа из травы» («The Grass Harp», 1995) впервые был продемонстрирован сравнительно неизвестный феномен, который подсказал основную идею устройства для общения с умершими. Героиня фильма слышала голоса мертвых в шуме листьев. Эта история описывает реальное явление, интерес к которому в последнее время неуклонно растет, тем более что электронные устройства становятся все более доступными.

1.2. ИНСТРУМЕНТАЛЬНАЯ ТРАНСКОММУНИКАЦИЯ

Итак, речь в данной книге пойдет о появлении новой паранауки — «инструментальной транскомуникации» (Instrumental TransCommunication, ИТС). Основная ее идея состоит в использовании электронных устройств для записи потусторонних голосов, которые проявляются, когда с помощью электрических схем симулируют белый шум, например шум листьев.

Важно иметь в виду, что в фильме «Арфа из травы» исследуется реальный факт. Проводить опыты по записи голосов дѹхов при помощи обычных электронных устройств может любой.

Начало этим захватывающим экспериментам положило открытие феномена электронного голоса — ФЭГ (electronic voice phenomenon, EVP). Наряду с другими явлениями ФЭГ используется в попытках установить контакт с умершими или с существами из других измерений при помощи электронных устройств.

Феномен электронного голоса был открыт в 1959 году шведским исследователем Фридрихом Юргенсоном (Friedrich Jьrgenson); за этим последовал всплеск интереса к данному предмету. Юргенсон записывал на обыкновенный кассетный магнитофон пение птиц, а потом различил на пленке таинственные голоса. Хотя они были смешаны с фоновым шумом (шумом листьев, как и в фильме «Арфа из травы»), можно было расслышать разговоры людей, отсутствовавших



Рис. 1.1. Эдисон

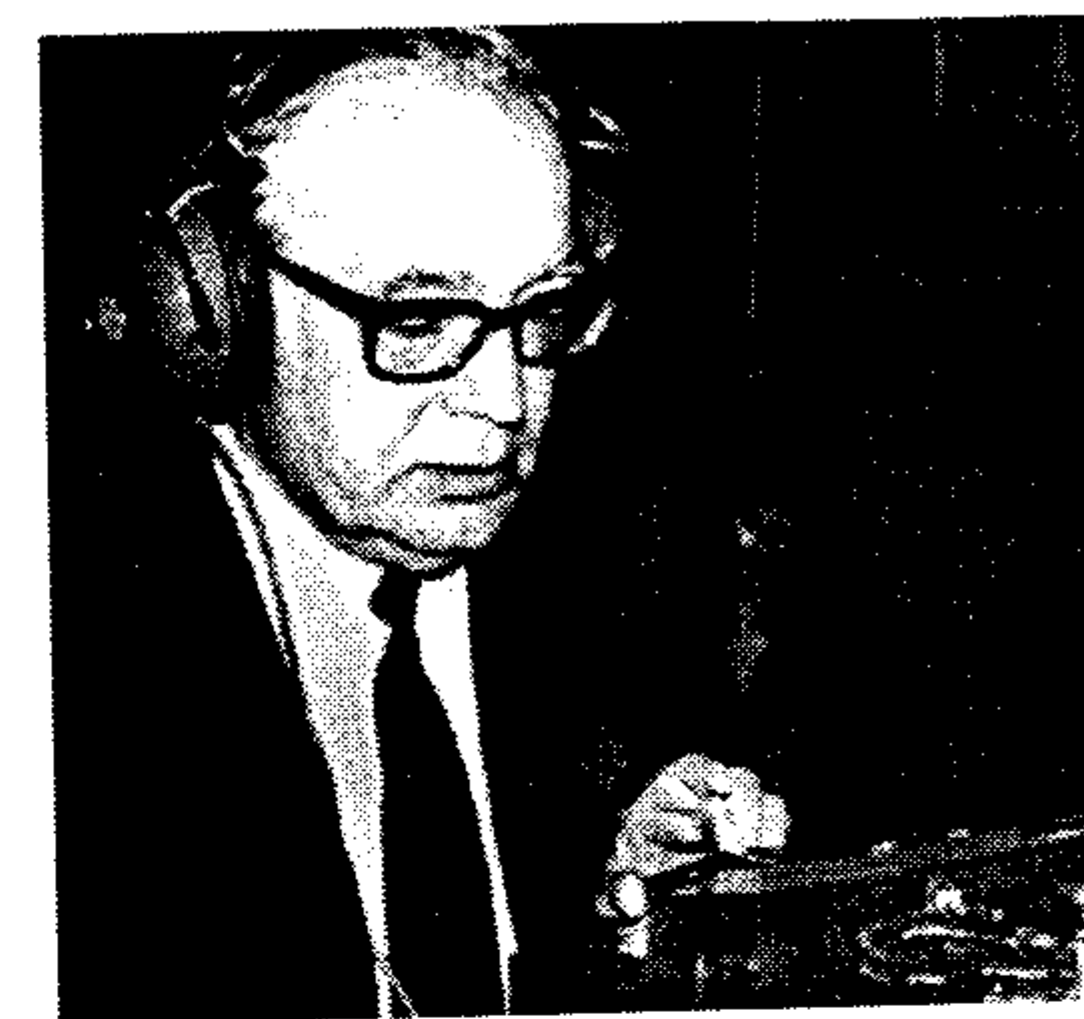


Рис. 1.2. Раудив

в месте записи; раздавались и другие загадочные звуки. Тогда предположили, что электронные голоса принадлежат людям, жившим в этом месте много лет назад, или существам из других измерений. Основная идея такова: фоновый шум выступает в роли несущего сигнала и может модулироваться любым другим сигналом — не обязательно электрическими полями (энергиями, как обычно говорят специалисты в данной области), — который присутствует в пространстве.

Без фонового шума сигналы слишком слабы, чтобы их можно было обнаружить, однако, если они налагаются на шум, их уровень превышает порог обнаружения и они становятся различимыми, иногда даже весьма громкими.

Такое явление, хорошо известное в физике и телекоммуникациях, называется *эффектом стохастического резонанса*.

1.3. СТОХАСТИЧЕСКИЙ РЕЗОНАНС

Стохастический резонанс возникает, когда модулирующий сигнал, не обнаружимый в нормальных условиях, усиливается благодаря резонансу между ним и сигналом с неопределенной частотой — стохастическим шумом. На рис. 1.3 показано, как это происходит. Слабый сигнал в обычных условиях заглушается шумом, поэтому его не удается обнаружить. Однако, если этот же шум добавить к слабому сигналу, он сыграет роль своеобразного усилителя, и уровень ранее не обнаружимого сигнала поднимется до порога, где его можно зарегистрировать.

В экспериментах Юргенсона фоновый шум (шум листьев) стал как раз тем несущим сигналом, благодаря которому оказались возможными прослушивание и запись на пленке ранее неопределяемых сигналов (см. рис. 1.4).

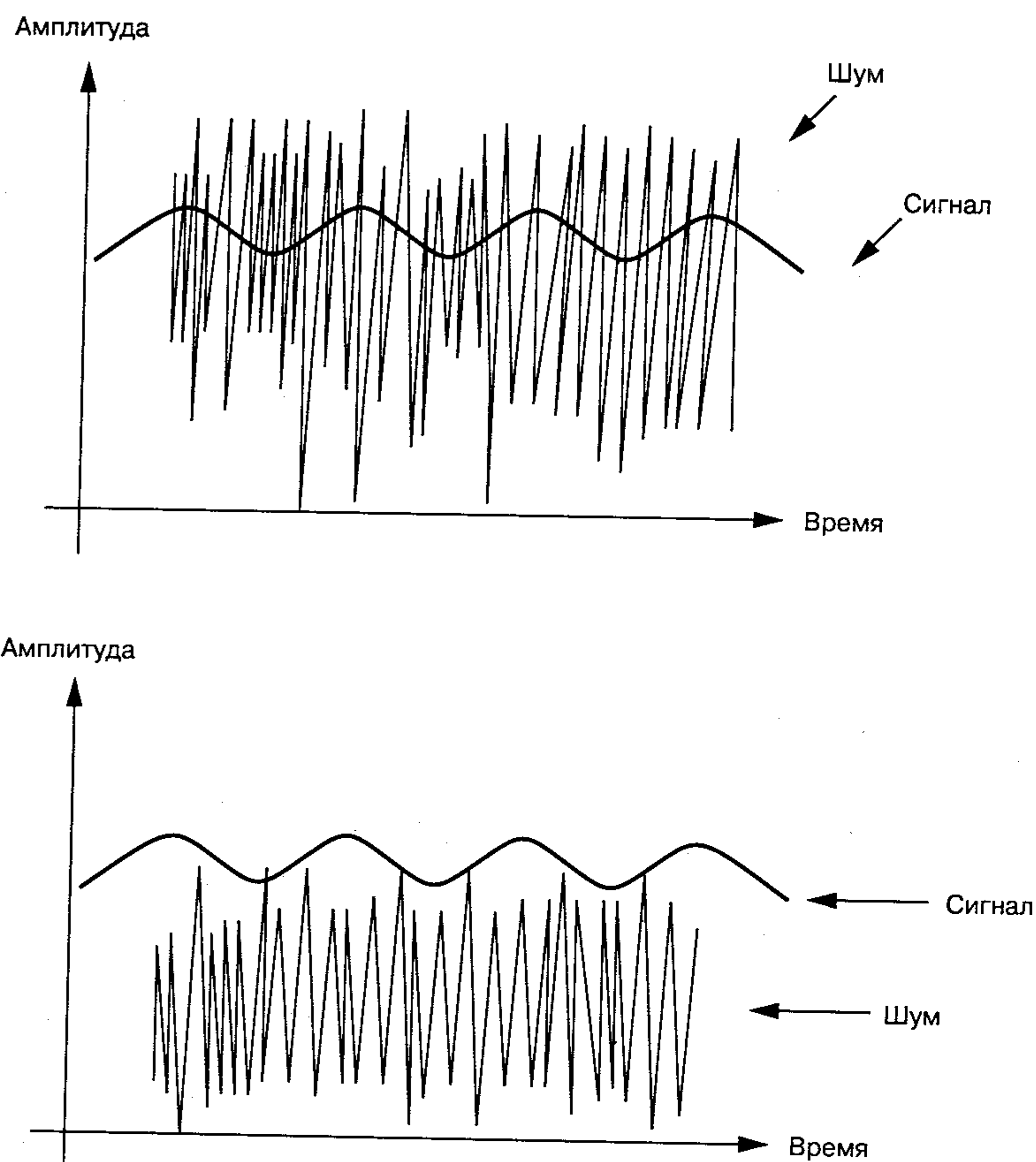


Рис. 1.3. Стохастический резонанс

Исследователи не могут объяснить, почему голоса нельзя обнаружить непосредственно в пространстве, откуда они приходят, но можно услышать при воспроизведении записи. Вероятно, для их «проявления» требуется наличие электрического поля. Это также объясняет необходимость использования записывающих устройств во всех экспериментах, связанных с феноменом электронного голоса.

После открытия Юргенсона многие другие исследователи начали проводить опыты с целью обнаружения потусторонних голосов. Вначале, как и у Юргенсона, использовались обычные магнитофоны. В дальнейшем, когда были изобретены другие, более сложные устройства, в том числе телевизоры и компьютеры, стали использовать и их.

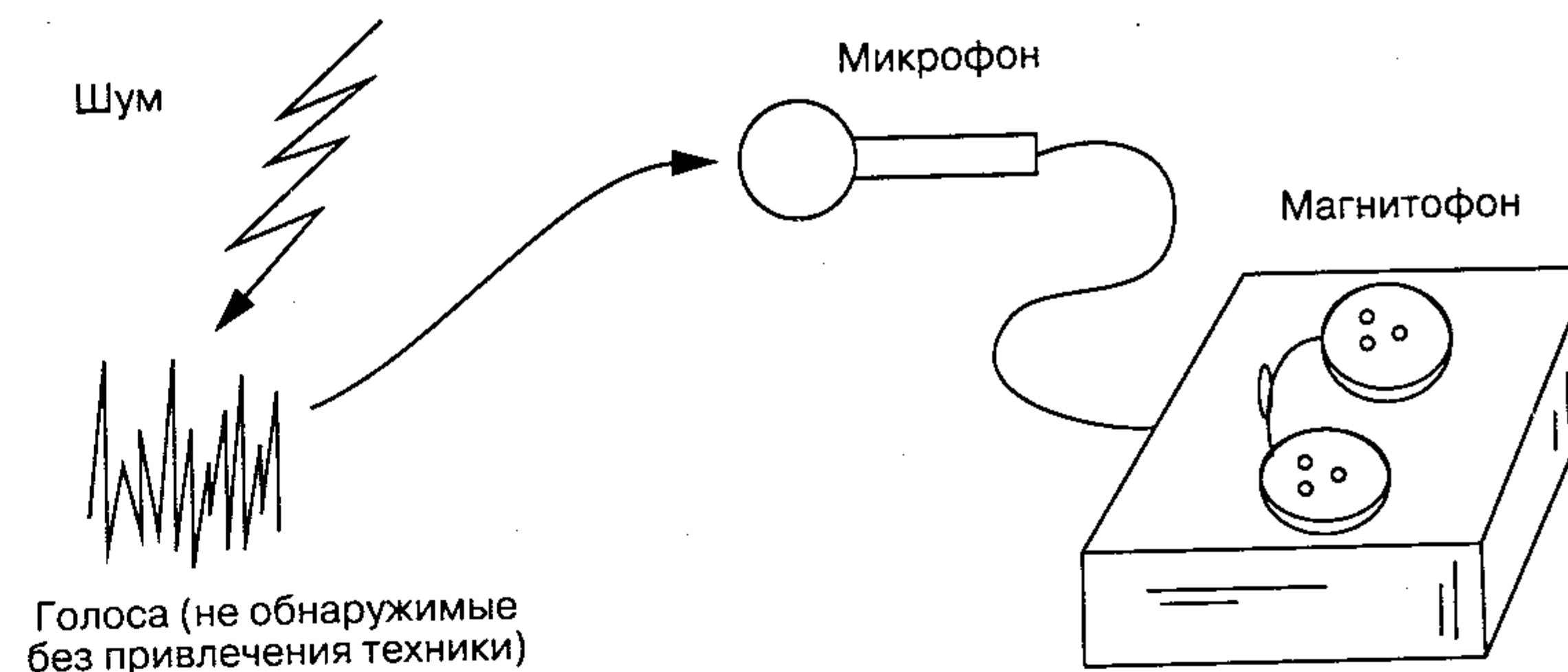


Рис. 1.4. Усиленные фоновым шумом голоса, возникающие при воспроизведении записи

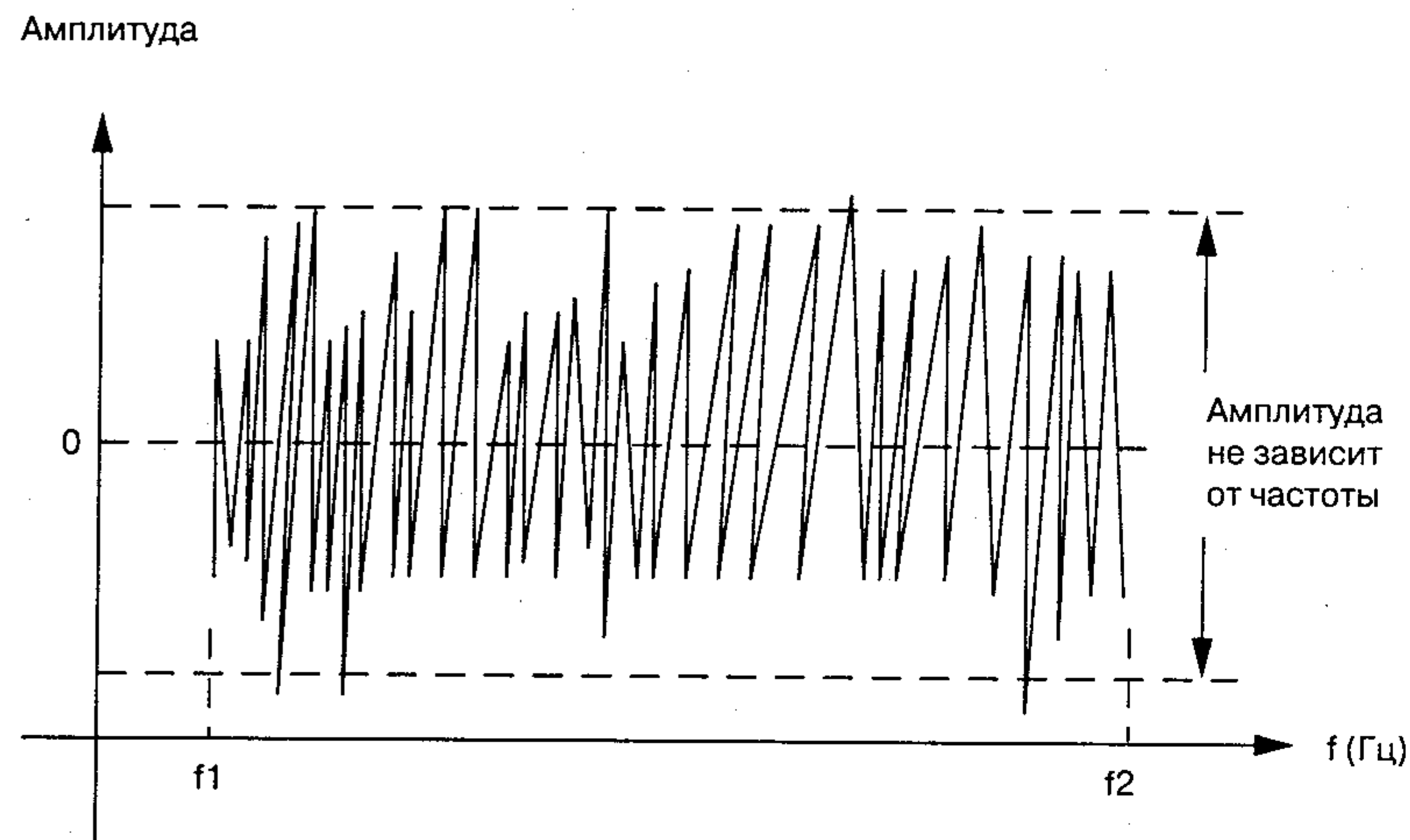
Наиболее выдающимся среди этих исследователей был доктор Константин Раудив (dr. Konstantin Raudive). Он умер в 1974 году, но после него осталось огромное число работ, в которых утверждалось, что контакт с умершими людьми действительно возможен. Доктор Раудив в своих экспериментах применял не только обычные магнитофоны, но и множество других устройств, позволяющих использовать принцип стохастического резонанса. Экспериментатор работал с кассетными магнитофонами, видеомангнитофонами, радиоприемниками, проигрывателями компакт-дисков и даже компьютерами, положив начало новому этапу исследований, в которых присутствуют и опыты с изображениями.

В эффекте стохастического резонанса для увеличения амплитуды сигнала, который требуется обнаружить, необходим какой-либо несущий сигнал. Все устройства, задействованные в рассматриваемых экспериментах, так или иначе связаны с использованием источника шума (обычно белого, хотя могут применяться и другие типы – например, розовый шум).

Белый шум

Белый шум определяется в физике как звук, громкость и тон которого постоянно и случайно меняются в установленных пределах. Более сложное определение: *белый шум* – это сигнал с непрерывным частотным спектром, у которого амплитуда всех частотных составляющих одинакова.

Есть и еще одно, техническое определение: «Белый шум, также называемый *шумом Джонсона* (Johnson noise), – это шум со значением автокорреляционной функции, равной нулю везде, кроме 0. Он обладает постоянным частотным спектром» (рис. 1.5).

Рис. 1.5. Спектр белого шума в диапазоне частот от f_1 до f_2

Основные источники естественного фонового шума — «тепловые» колебания молекул вещества и электростатические разряды в атмосфере. Прикладывая раковину к уху, чтобы услышать «шум моря», мы добавляем акустический усилитель к нашим естественным органам слуха. Раковина усиливает уровень белого шума, производимого тепловым движением молекул воздуха, делая этот звук слышимым.

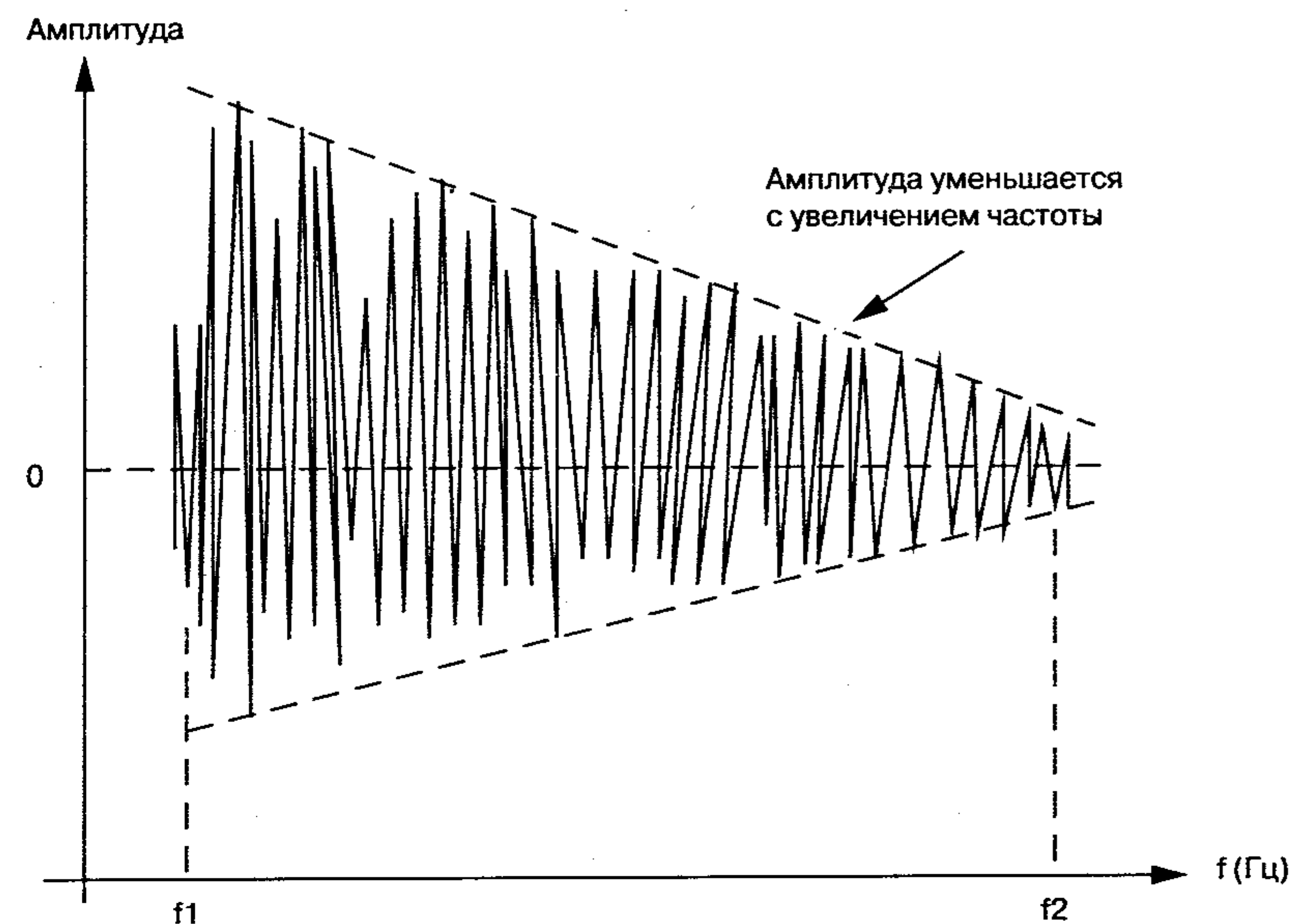
Естественные электрические разряды в атмосфере заполняют радиоволновый диапазон электромагнитных волн белым шумом, который можно обнаружить, настроив радиоприемник на незанятую частоту между двумя станциями вещания (послышится характерное шипение), или телевизор — на свободный канал (появится «снег» на экране).

Многие электронные компоненты (резисторы, диоды, транзисторы) можно использовать для генерации белого шума в широком частотном диапазоне. На этих компонентах будут построены генераторы белого шума во многих следующих проектах.

Розовый шум

В проектах транскоммуникации может использоваться и другой тип шума — розовый шум. Его отличие от белого состоит в том, что амплитуда уменьшается с увеличением частоты (рис. 1.6).

Шум присутствует и при воспроизведении изображения. «Снег» на экране телевизора появляется из-за шума в принимаемом сигнале

Рис. 1.6. Спектр розового шума в диапазоне частот от f_1 до f_2

или в схеме телеприемника. Шум в изображении также можно использовать при поиске «потусторонних картин».

В 1970-х годах один из первых американских исследователей в данной области, Джордж Мик (George W. Meek), приступил к изучению феномена электронного голоса с новой целью: *достичь длительной двусторонней транскоммуникации, не ограничиваясь получением коротких и обрывочных фраз, как это происходило в предыдущих опытах*. Он спроектировал устройство под названием «Спирикон» (Spiricon), предназначенное для осуществления транскоммуникации с той областью, откуда приходят голоса. Мик полагал, что они «принадлежат существам, обитающим в астральных плоскостях». По существу, аппарат представлял собой высокочастотный генератор, первый вариант которого работал на частоте 300 МГц, а второй — на частоте 1200 МГц. Генератор использовался в лабораторных условиях, его сигнал детектировался специальным устройством (демодулятором). Эксперименты по обнаружению транскоммуникации на этих частотах дали отрицательный результат.

Уильям О'Нил (William O'Neil) получил наилучшие результаты при использовании более низких частот в своих опытах. Собранный им устройство работало на частоте 29 МГц.

Немногим позже сформировалось новое поколение исследователей, и в 1982 году в Национальном пресс-клубе города Вашингтона состоялась знаменательная встреча более 50 журналистов и исследователей из разных стран. Информация о проводимых ими опытах облетела весь мир и вызвала огромный интерес: масса ученых из таких стран, как Бразилия и Россия, а также из Европы и Азии приступила к экспериментам в этой области.

Среди наиболее известных специалистов следует упомянуть немецкого исследователя паранормальных явлений Клауса Шрайбера (Klaus Shreiber) и бразильских ученых – доктора Макса Березовски (Max Berezovsky), Соню Ринальди (Sonia Rinaldi), Хильду Хильст (Hilda Hilst) и Эрнани Гвимаранес (Ernani Guimaraes). Множество важных открытий принадлежит другим исследователям, которых также по праву можно назвать выдающимися. Автор этой книги, не раз обращаясь за консультациями к Максиму Березовски, сам многое узнал об оборудовании, необходимом для проведения подобных экспериментов, и по советам своего консультанта создал многие из устройств, представленных в книге.

В список исследователей осталось включить люксембургскую группу: Жюля и Мэгги Харш-Фишбек (Jules, Maggie Harsh-Fishback), которые добились положительных результатов транскоммуникации, и англичанина Кена Уэбстера (Ken Webster), описавшего получение сообщений «с той стороны» при помощи компьютера.

Заметим, что самые первые опыты в этой области провел, по-видимому, Джонатан Кунс (Jonathan Koons) в 1852 году, однако чертежи его «машины» до нас не дошли.

Через некоторое время после проведения вышеописанных экспериментов для новой «паранауки» предложили название «инструментальная транскоммуникация», ИТК (Instrumental TransCommunication, ИТС).

Происхождение голосов и изображений – очень интересный вопрос. Как уже говорилось, при проведении первых опытов считали, что сообщения (голоса и/или изображения) принадлежат мертвым. Однако вскоре появились и другие мнения. Согласно одному из них, связь устанавливается с существами из других измерений. Эти существа обитают в «параллельной Вселенной», где есть несколько уровней – *астральных плоскостей*. По предположениям исследователей, мы находимся в постоянном контакте с такими субъектами, хотя и не всегда это ощущаем.

«Они здесь, но мы их не видим». Многие верят, что эти создания действуют как ангелы, защищая людей, или иным способом влияют на жизнь человека, оставаясь для него незамеченными.

Согласно другой теории, сообщения генерируются в нашем мозге, а фоновый шум инициирует некоторые внутренние процессы с обратными связями, делая возможным обнаружение таких сигналов. «Результаты» подсознательных процессов могут приниматься детекторами в виде сигналов, наложенных на звуковые или видеосигналы, и создавать впечатление, что голоса идут от внешнего источника, а не из мозга (см. рис. 1.7).

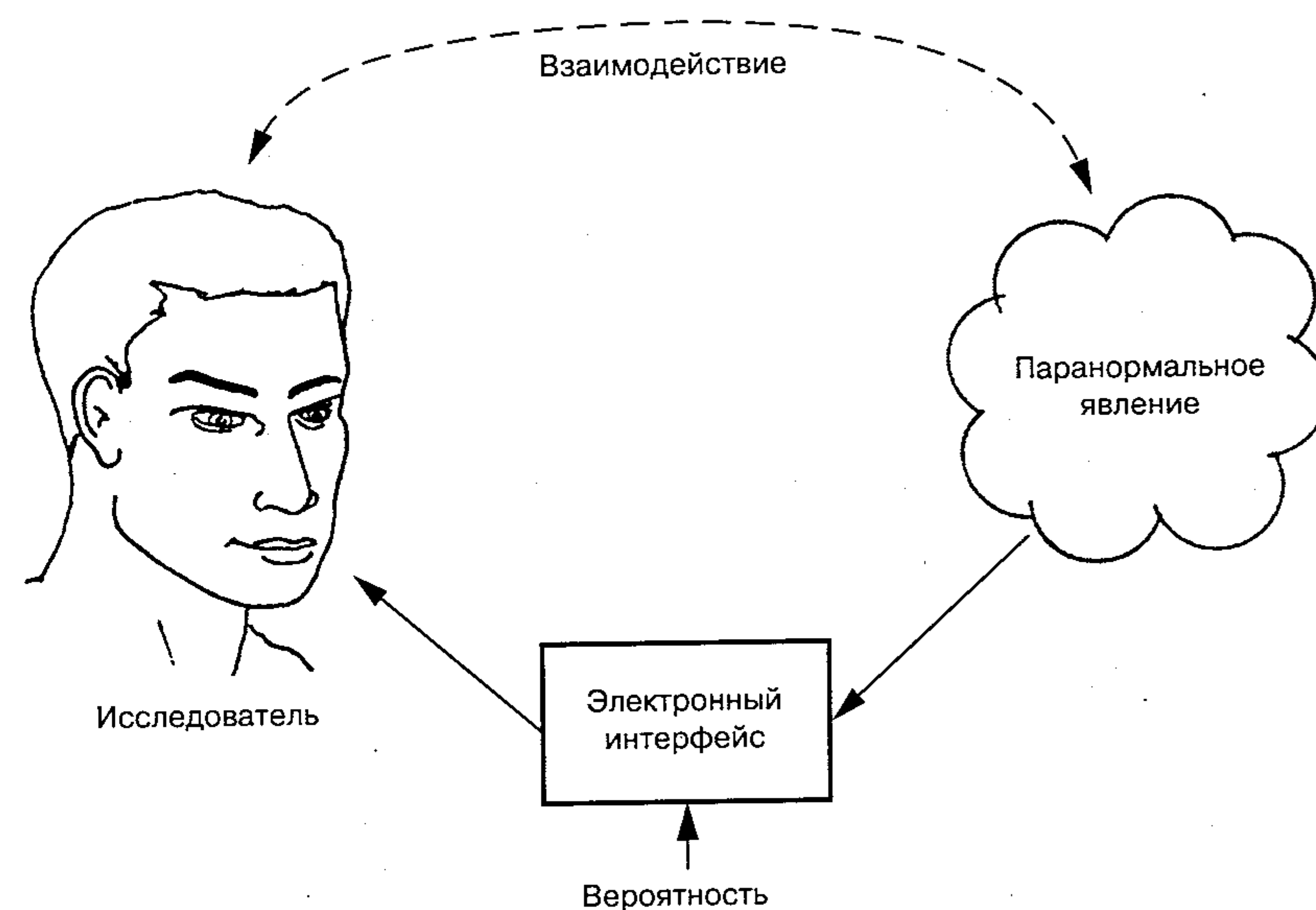


Рис. 1.7. Исследование паранормальных явлений с использованием «электронного интерфейса»

В последнем случае мозг действует как своего рода «интерфейс», передающий некую неизвестную и необнаружимую информацию на электронное устройство, которое преобразует ее в видимую или слышимую, а иногда даже записывает на пленку либо другой носитель. Данная теория объясняет, почему для успешного проведения таких опытов рекомендуется, чтобы исследователь находился в особом психическом состоянии.

Обратите внимание, что речь здесь не идет о случаях психического расстройства, когда больной человек слышит лишь воображаемый голос. Шум помогает мозгу настроиться на сигналы, приходящие извне, таким образом, что люди, находящиеся рядом с «приемником», тоже начинают слышать голоса.

Некоторые верят, что подобные сообщения поступают из некоего вселенского «банка данных», где записывается все, что когда-либо было сказано, и откуда в любой момент можно получить любые сведения. Электронное оборудование позволяет принять эту информацию, хотя использование записывающих устройств исключает возможность выбора каких-либо конкретных сведений.

Проведем аналогию с ситуацией, когда человек изобрел радиоприемник, но еще не знает, как настроить его на нужную станцию. Исследователи продолжают решать вопрос, как добиться целенаправленной транскоммуникации.

Пытаться внести свой вклад в это дело не в компетенции автора: до сих пор исследователи не пришли к каким-либо выводам, и слишком много вопросов остается без ответа. Как и в любой науке, существует множество трений между людьми, которые одержимы желанием все объяснить, и теми, единственная цель которых – использовать ИТК в собственных интересах. Будем надеяться, что серьезное исследование поможет отделить зерна от плевел.

Настоящая книга предназначена для людей, которые в большей степени склонны проводить практические опыты с использованием доступного электронного оборудования, чем разрабатывать глубокие теории. Поэтому здесь не рассматриваются вопросы, касающиеся природы паранормальных явлений – представлены только описания экспериментов и схем, взятые из теоретических работ известных исследователей. В конце книги вы найдете список литературы по данной теме. Кроме того, существует множество сайтов в Internet, содержащих полезную информацию не только об ученых, занимавшихся мистическими сообщениями, но и об их работах.

1.4. ИСТОРИЯ ТРАНСКОММУНИКАЦИИ

1852 год – Джонатан Кун (Jonathan Koon) описал машину для коммуникации с духами, но ее чертежи впоследствии не были найдены.

1888 год – Никола Тесла (Nikola Tesla, США) изобрел индукционный мотор, используемый как для преобразования энергии, так и для генерации радиоволн. Тесла предположил, что радио можно использовать для общения с умершими.

1893 год – о. Ланделл де Моура (Landell de Moura, Бразилия), проводивший эксперименты с радио еще до Маркони и запатентовавший их в США, сообщил о возможности коммуникации с умершими при помощи радиоволн (рис. 1.8). Есть непроверенные сообщения о том, что де Моура построил некое устройство; подтверждающие этот факт записи или чертежи не найдены.

1925 год – Оскар Д'Аргоннел (Oscar D'Argonnel, Бразилия) опубликовал книгу «Vozes do Além por Telefone» («Потусторонние голоса в телефоне»), где описал контакты по телефону с существами из других измерений.

1923–1928 годы – Корнелио Пирес (Cornelio Pires, Бразилия) работал над созданием электронного прибора, предназначенного для общения с духами.

1928 год – Томас Альва Эдисон (Thomas Alva Edison, США) представил устройство, с помощью которого, как он рассчитывал, можно контактировать с умершими. Здесь использовались химические реакции с перманганатом калия.

1933 год – в журнале «Mediunic Electric Apparatus» Просперо Папагессе (Prospero Papagesse, Бразилия) описал прибор, позволяющий осуществлять коммуникацию с умершими.

1936 год – Аттлиц фон Шалай (Attliz von Szalay) проводил эксперименты со звукозаписывающими и звуковоспроизводящими устройствами (Packard-Bell), пытаясь обнаружить паранормальные звуки на записи фонографа.

1947 год – Аттлиц фон Шалай использовал проволочный магнитофон Sears & Roebuck для более качественной записи голосов.

1956 год – взяв за основу эксперименты фон Шалай, Рэймонд Бэйлесс (Raymond Bayless, США) записал паранормальные голоса и в 1959 году опубликовал посвященную этому статью в «Journal of the American Society for Psychical Research» (Журнал Американского общества физических исследований).

1959 год – Фридрих Юргенсон (Friedrich Jürgenson, Швеция) обнаружил паранормальные голоса на пленках с записью пения птиц (рис. 1.9). Четыре года спустя, в 1963 году, он провел международную



Рис. 1.8. Бразильский исследователь о. Ланделл де Моура

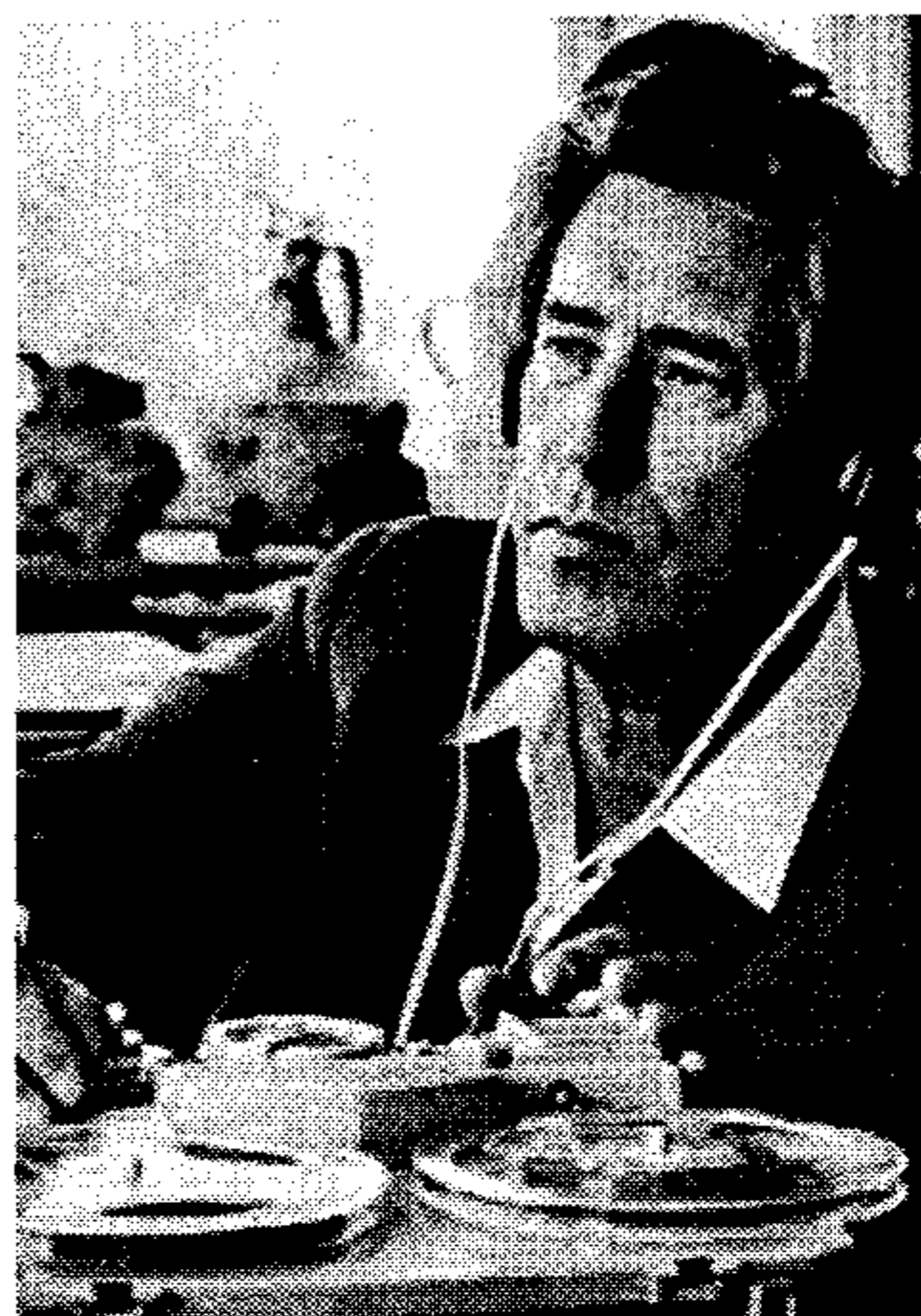


Рис. 1.9. Фридрих Юргенсон обнаружил мистические голоса на пленке с записью птичьего пения

пресс-конференцию, обнародовав свои открытия. Еще через год Юргенсон опубликовал в Стокгольме книгу под названием «Roesterna Fraen Rymden» («Голоса из Вселенной»).

1960–1970 годы – американцы Скотт Рого (Scott Rogo) и Рэймонд Бэйлесс провели глубокое исследование литературы на данную тему и опубликовали книгу «Phone Calls from the Dead» («Телефонные звонки от усопших»).

1964 год – фон Шалай записал на пленку голоса своих покойных родственников.

1965 год – Константин Раудив (Konstantin Raudive, Латвия) встретился с Юргенсоном и сделал вывод, что феномен реально существует. После этой встречи он начал собственные опыты в немецком городе Бад Кроцинген (Bad Krozingen).

1967 год – Теодор Рудольф (Theodore Rudolph) изобрел гониометр для экспериментов Раудива.

1968 год – о. Лео Шмидт (Leo Schmidt, Швейцария) проводил эксперименты с записью голосов. Его книга «Wenn Die Toten Reden» («Когда мертвые говорят») была опубликована вскоре после его смерти в 1976 году.

1970 год – доктор Макс Березовски (dr. Max Berzovsky, Бразилия) начал эксперименты со звуками, пытаясь обнаружить голоса.

1971 год – английское издательство Colin Smythe Ltd. выпустило книгу итальянца Марчело Баччи (Marcelo Vacci) с соавторами из Гроссето (Grosseto), основанную на дополненном переводе книги Раудива на английский язык, – «Breakthrough, an Amazing Experiment in Electronic Communication with the Dead» («Прорыв: занимательный опыт “электронного” контакта с умершими»).

1971 год – американцы Пол Джонс (Paul Jones), Джордж Мик (George W. Meek) и Ханс Хекман (Hans Heckman) запустили исследовательскую программу, цель которой заключалась в создании двусторонней системы общения с умершими.

1972 год – Питер Бандер (Peter Bander, Англия) написал книгу «Voices from the Tapes: Recording from the Other World» («Голоса с пленок: записи из другого мира»).

1973 год – Джозеф и Майкл Ламоро (Joseph, Michael Lamoreaux), прочитав книгу Раудива, записали паранормальные голоса.

1975 год – Уильям Аддамс Уэлч (William Addams Welch), сценарист и драматург, создал произведение под названием «Talks with the Dead» («Разговоры с мертвыми»).

1978 год – Уильям О’Нил (William O’Neil) при помощи модифицированного однополосного приемника установил короткий, но очевидный контакт с духами.

1980-е годы – многие исследователи во всех частях света фиксировали изображения «призраков», случайно появлявшиеся на экранах телевизоров.

1980 год – доктор Макс Березовски начал эксперименты с изображениями, используя видеокамеру.

1980–1981 годы – Манфред Борден (Manfred Borden, Германия) случайно получил компьютерные распечатки с изображениями существ из других измерений.

1981–1983 годы – Манфред Борден говорил с коммуникантами по телефону.

1982–1988 годы – Ханс Отто Кёниг (Hans Otto König, Германия) создал электронное устройство для транскомуникации, используя низкочастотные генераторы, источники ультрафиолетового и инфракрасного света.

1984–1985 годы – Кеннет Уэбстер (Kenneth Webster, Англия), применяя разнообразные компьютеры, провел 250 сеансов общения с духом человека, жившим в XVI веке.

1985–1988 годы – Жюль и Мэгги Харш-Фишбек (Jules, Maggie Harsh-Fishback, Люксембург) создали две электронные системы для использования в ИТК.

1987–1988 годы – Жюль и Мэгги Харш-Фишбек установили контакт с существами из других измерений при помощи компьютера.

1985 год – немецкие ученые Клаус Шрайбер (Klaus Shreiber) и Мартин Венцель (Martin Wenzel) получили снимки умерших людей с телеэкрана, используя оптоэлектронные системы с обратными связями. Райнер Хобб (Rainer Hobbe) с люксембургского радио написал книгу по следам этого события и снял документальный фильм.

1987 год – Жюль и Мэгги Харш-Фишбек получили серию телевизионных изображений от потусторонних контактеров.

1.5. ПРОЕКТЫ

В этой главе описываются проекты, связанные с транскомуникацией и основанные на применении эффекта стохастического резонанса. Это означает, что эксперименты, рассматриваемые ниже, в основном предполагают использование источников шума, к которым добавлены разного рода схемы для увеличения мощности, изменения полосы частот или других целей.

Вначале будут рассмотрены опыты, связанные с феноменом электронного голоса, затем проекты начнут усложняться.

В главах 2 и 3 вы познакомитесь с некоторыми приложениями, которые работают с изображениями и компьютерами.

Человеку, только приступающему к таким занятиям, важно помнить, что основная привлекательность феномена электронного голоса (ФЭГ), а также и феномена электронного изображения (ФЭИ) состоит в том, что они могут быть обнаружены каждым. Оба феномена изучаются посредством инструментальной транскомуникации.

1.6. ИССЛЕДОВАТЕЛЮ НА ЗАМЕТКУ

Мы работаем с малоизвестным явлением, и для получения интересных результатов необходима особая тщательность. Успешное проведение ИТК-экспериментов зависит от многих факторов.

Исследователи напоминают, что при проведении опытов с паранормальными явлениями очень важно внутреннее отношение человека к существам, с которыми происходит контакт. Это «мистический» аспект исследования, и каждый читатель вправе сам определять свой стиль поведения. Также необходим серьезный подход к подготовке технического обеспечения экспериментов, вплоть до выбора компьютерных программ обработки результатов. Существуют и субъективные факторы, влияющие на результат эксперимента; они тоже зависят от отношения читателя к проблеме.

Следует заранее оговорить и терминологию, используемую при описании результатов исследований. Мы имеем дело с неизвестными во многих отношениях явлениями. Для их описания исследователи обычно берут термины с жестко закрепленным значением, принятым в «официальной» науке. Такой выбор порой может вызвать серьезную критику. В качестве примера приведем частое употребление слова

«энергия» для описания любого паранормального эффекта. «Официальная» наука не одобряет такого словоупотребления. Некорректное применение технических терминов при описании неизвестных явлений вызывает недоверие к результатам исследований или к выдвигаемым теориям.

«Энергия», «работа», «сила», «поле» – устоявшиеся понятия, и их использование применительно к мистической стороне бытия вызывает негативную реакцию академической науки. Эту проблему можно решить, употребляя более гибкие определения или при необходимости создавая новые. Никогда не используйте научную лексику там, где она может оказаться неуместной. Особенно рекомендую следить за использованием слов «энергия» и «сила».

1.7. СХЕМЫ

Начиная с этого момента читатель найдет на страницах книги большой выбор схем электронных устройств – по отдельности и в сочетании друг с другом. Схемы легко собираются из обычных электронных компонентов, порой даже из деталей неисправных приборов (радиоприемников, телевизоров, усилителей и пр.).

Цель автора – дать читателю технические рекомендации по использованию электронных устройств (промышленных и самодельных) при проведении экспериментов. Во многих случаях будут приводиться различные советы по модификации рассматриваемых схем для демонстрации разных комбинационных эффектов, чтобы в конечном счете читатель мог провести столько опытов, сколько захочет.

Принципы работы схем также важны при объяснении результатов экспериментов. В проектах по транскомуникации обычно присутствует генератор определенного вида шума, используемого как несущий сигнал для сигнала, который предполагается обнаружить. Мы рассмотрим множество схем, а также увидим, как можно их адаптировать и совершенствовать для нужд каждого исследователя.

1.8. НЕОБХОДИМЫЕ МАТЕРИАЛЫ И УСТРОЙСТВА

Для записи потусторонних голосов и проведения экспериментов, связанных с феноменом электронного голоса, не требуется дорогостоящего оборудования, уникальных инструментов и деталей. Взяв за основу обычные промышленные устройства, мы можем изменить их при помощи дополнительных схем и помочь исследователю найти голоса на пленках. Прежде чем переходить непосредственно к схемам,

просмотрите список основных материалов и устройств, необходимых для проведения экспериментов:

- магнитофон (кассетный или катушечный);
- пленки (с низким уровнем шумов, типа С60 или С90, для кассетных магнитофонов);
- качественный микрофон;
- генератор белого или розового шума;
- аудиоусилитель малой или средней мощности;
- журнал для записей;
- высококачественные наушники или другая аппаратура для воспроизведения.

Ниже приведены некоторые комментарии, касающиеся этого базового оборудования.

Выбор магнитофона

Было установлено, что нельзя обнаружить голоса, непосредственно вслушиваясь в шум; они «проявляются» лишь при последующем воспроизведении записанного шума. Это означает, что первичным материалом для опытов, рассматриваемых в следующих главах, послужит информация, записанная на магнитную пленку. Таким образом, для опытов с феноменом электронного голоса в первую очередь необходимо иметь кассетный магнитофон.

Рекомендуется использовать старые магнитофоны – вроде того, что показан на рис. 1.10. Важно, чтобы магнитофон был со встроенным счетчиком метров пленки: это поможет найти любую важную часть записи. Можно использовать и микромагнитофоны (диктофоны)

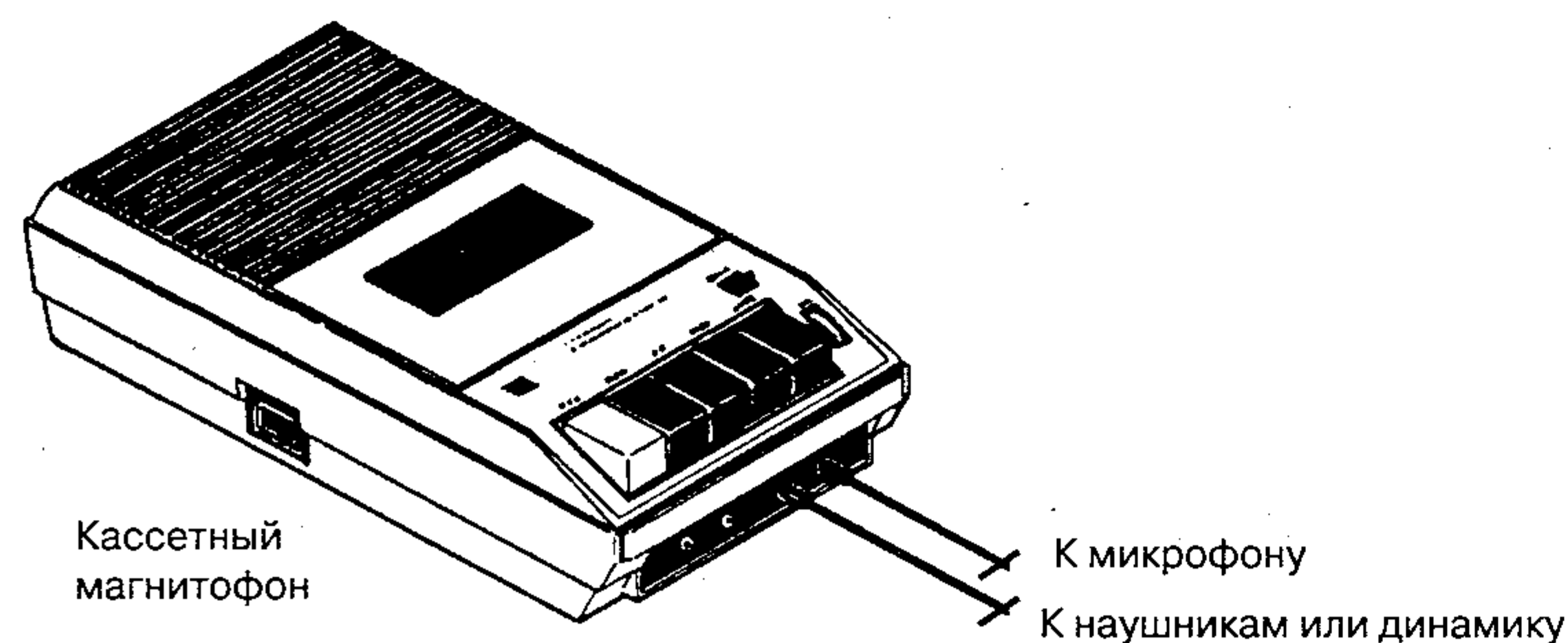


Рис. 1.10. Старый кассетный магнитофон лучше всего подходит для экспериментов с феноменом электронного голоса

с мини-кассетами, однако в таком случае уменьшается время записи, а также ухудшается ее качество.

Вам подойдут и профессиональные катушечные магнитофоны, но сегодня их нелегко найти. Если повезет, вы сможете купить такой магнитофон по сниженной цене в ломбарде или в сервис-центре магазина электротоваров.

Допускается использование цифровых магнитофонов, однако здесь существует ряд ограничений. Первое связано с тем, что при оцифровке сигнала часть шума и полезной информации может быть потеряна; второе – с тем, что обычные цифровые магнитофоны не предназначены для долговременной записи. Они позволяют записать лишь несколько минут звука, а этого недостаточно для серьезных исследований по обнаружению голосов.

В качестве магнитофона можно использовать компьютер, но и здесь возникает ряд сложностей. Главная проблема в том, что звуковой файл занимает большой объем памяти на жестком диске, и даже если вы перенесете часть файлов на дискеты, проводить длительную запись будет непросто. Зато компьютер окажется полезен при оцифровке звука с аналоговых пленок и дальнейшем анализе записей с помощью различного программного обеспечения.

Пленки

Необходимо использовать новые пленки. При перезаписывании может появляться сигнал с предыдущей записи, искажающий результаты эксперимента. Помните, что качество записи на магнитных пленках за несколько лет хранения может заметно ухудшиться. Рекомендую вам использовать кассеты С60 и С90. Избегайте присутствия магнитов вблизи пленок и никогда не оставляйте их на жаре, например в салоне автомобиля в солнечный день.

Наушники

Трудно услышать голоса без хороших наушников. У некоторых магнитофонов нет выхода для подключения головных телефонов; в таком случае необходимо добавить соответствующий разъем. Он понадобится и для того, чтобы подключить магнитофон к внешнему усилителю. В результате прослушивать записи, проигрываемые через динамики, сможет одновременно несколько людей.

Микрофоны

В простых магнитофонах есть встроенный микрофон. Обычно он недостаточно чувствителен для эффективного проведения опытов.

Значительная часть белого шума, используемого экспериментаторами в качестве несущего сигнала, лежит в области высоких частот, а встроенные микрофоны плохо улавливают такие сигналы. Для получения наилучших результатов в нижеописанных экспериментах необходимо использовать высококачественные микрофоны.

Генератор белого или розового шума

Как уже было сказано выше, эксперименты с феноменом электронного голоса основаны на том, что недетектируемые колебания накладываются на несущий сигнал белого или розового шума. Простейший источник шума – это бегущая вода, вентилятор, ветер или какой-либо работающий электрический прибор.

Тем не менее опытный исследователь может пользоваться и электрическими схемами для генерации шума. Такие устройства описаны в следующих разделах. Преимущество электронных схем в том, что вы можете контролировать параметры выходного сигнала, чего не обеспечат другие источники. Динамический диапазон, интенсивность и прочие характеристики можно менять, используя элементы настройки, или варьировать, заменяя компоненты схемы.

Аудиоусилитель

Некоторые генераторы шума не содержат выходного каскада усиления, поэтому мощность генерируемого сигнала недостаточна для нормальной работы динамиков. Обычно генератор шума представляет собой простую схему, которая выдает сигнал малой мощности для схем и устройств, рассчитанных на низкий уровень входного сигнала: кассетных магнитофонов, микшеров, усилителей и т.д. Поэтому, если экспериментатор хочет прослушивать шум через громкоговоритель, необходимо использовать аудиоусилитель (подойдет любой с выходной мощностью 0,5–20 Вт) – см. рис. 1.11.

Читатель может сам собрать из компонентов, перечисленных в следующих разделах, аудиоусилитель средней или малой мощности либо использовать промышленные устройства, включая любое переносное или стационарное оборудование с аудиовходом (AUX или другим). Такой усилитель можно применять при воспроизведении записей, а также проведении многих экспериментов с феноменом электронного голоса.

Аудиоусилитель, в котором есть регулятор тембра или графический эквалайзер, пригодится для изменения динамического диапазона и спектра шума.

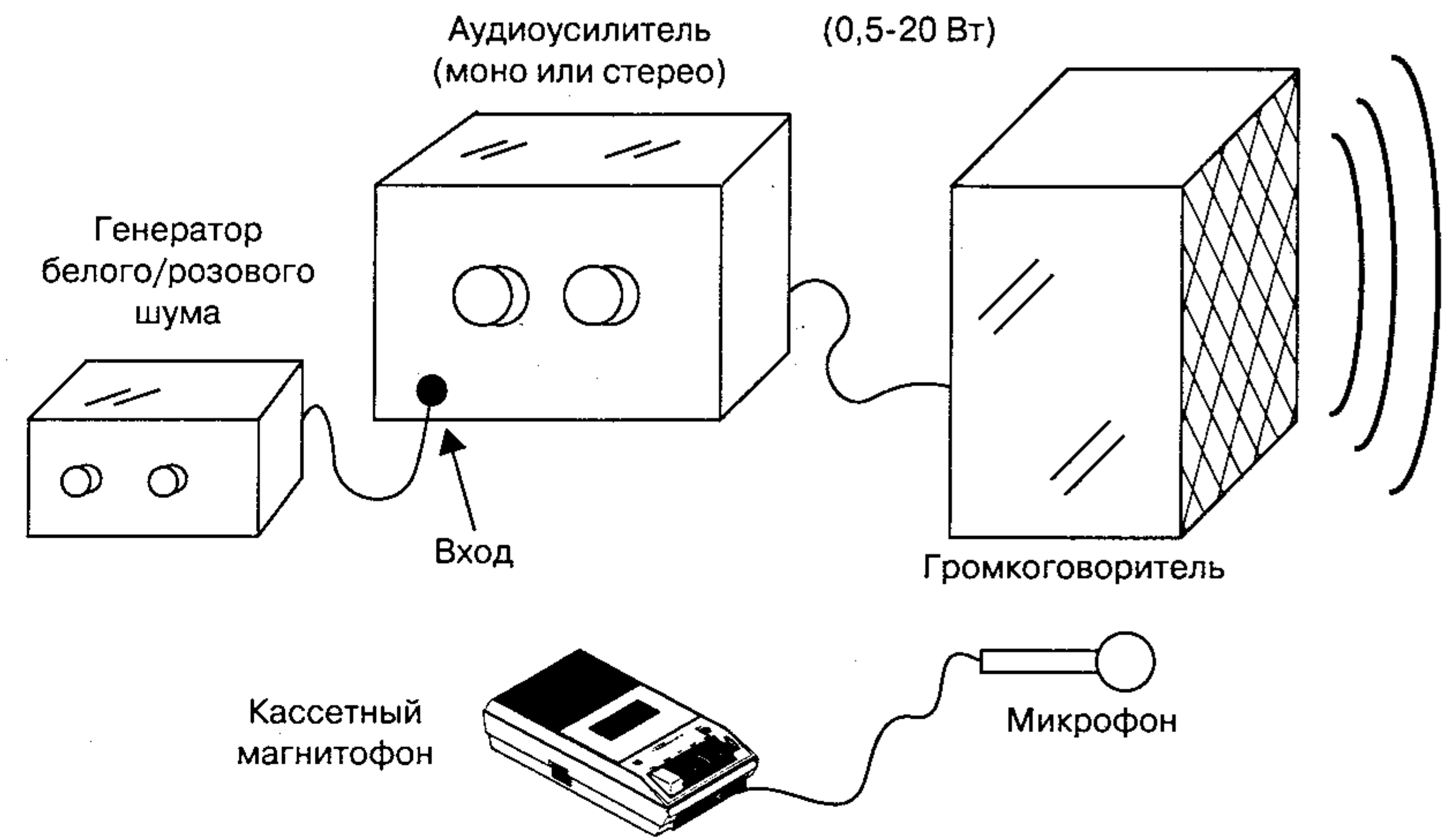


Рис. 1.11. Использование аудиоусилителя в экспериментах

1.9. ПРОВЕДЕНИЕ ЭКСПЕРИМЕНТОВ

Для проведения экспериментов выберите тихое место. Любой звук, улавливаемый микрофоном или другим приемником и не относящийся к голосам, способен исказить результаты. Включенные в соседних комнатах телевизор или радиоприемник могут создавать нежелательные помехи, которые обнаружатся на пленке при воспроизведении.

Вставьте кассету в магнитофон и включите источник шума. Начните запись.

Можно устраивать сеансы продолжительностью от 10 до 15 мин. Полезно также в начале каждого сеанса зачитывать какой-либо текст, который в дальнейшем позволит идентифицировать пленку (например, называть дату и время записи).

Некоторые исследователи начинают запись вопросом к предполагаемым коммуникантам: «Кто вы?» или «Есть ли здесь кто-нибудь?».

Следующий шаг – прослушать кассету и попытаться уловить голоса, смешанные с шумом.

Переустановите счетчик на 000 и поставьте на кассете дату, когда была произведена запись. Наденьте наушники и выберите громкость, оптимальную для прослушивания. Фиксируйте любые необычные звуки, отмечая показания счетчика пленки, чтобы при необходимости эту часть записи можно было легко найти.

Исследователи говорят, что поначалу голоса чаще всего напоминают шепот, но при продолжении экспериментов становятся более различимыми и громкими.

Полезным может оказаться использование фильтров или компьютера для обработки записей. В разделе, посвященном схемам, описано, как устанавливать фильтры и конвертировать записи в компьютерные файлы.

При проведении экспериментов давайте волю воображению. Некоторые исследователи обнаруживали голоса на обратной стороне пленки! Двигайте источник шума, чтобы найти лучшую позицию, или даже используйте два источника шума.

1.10. ИНТЕРПРЕТАЦИЯ

Человеку свойственно выдавать желаемое за действительное. Мы «слышим» звуки, которых на самом деле нет на пленке. Нам удалось расслышать отдельный слог, а мы уже домысливаем его до целого слова, которого на самом деле никто не произносил. Мозг пытается преобразовать иррациональное в рациональное.

Поэтому слушать пленки надо крайне внимательно. Не каждый голос или слово имеют смысл. Не каждую фразу можно понять — часто то, что мы слышим, не имеет к нам никакого отношения. Имейте это в виду, чтобы удержаться от ложных выводов. Перед началом опытов стоит хотя бы ознакомиться с основным устройством человеческих систем восприятия. И если вы намереваетесь написать отчет о своем исследовании, избегайте предвзятости в оценке экспериментов.

Другая слабость человека, ставящая под вопрос научную ценность его трудов, — стремление подогнать факты под теории, которые он хочет обосновать. Такие заблуждения нередки среди религиозных и оккультных групп, занимающихся транскомуникацией.

1.11. НАЧАЛО

В следующих разделах мы от простых проектов будем постепенно переходить ко все более сложным. Читателям, незнакомым с электроникой, стоит начинать с самых простых вещей или даже обратиться за помощью к специалисту.

Те, кто желает самостоятельно проектировать устройства, должны иметь некоторый базовый опыт работы с электроникой, знать, как выглядят детали, уметь паять. Нужно также выбрать правильное место для работы и иметь в распоряжении некоторые основные инструменты.

Кроме того, читателю пригодится умение читать электрические схемы и работать с печатными платами. На эту тему написано немало книг, которые на первых порах помогут начать работу с прикладными схемами.

1.12. ИСПОЛЬЗОВАНИЕ КАССЕТНОГО МАГНИТОФОНА ДЛЯ ОБНАРУЖЕНИЯ ГОЛОСОВ

Самый простой способ обнаружить голоса показан на рис. 1.12. Естественный фоновый шум используется в качестве «носителя», выявляющего присутствие необнаружимых сигналов в окружающих нас звуках.

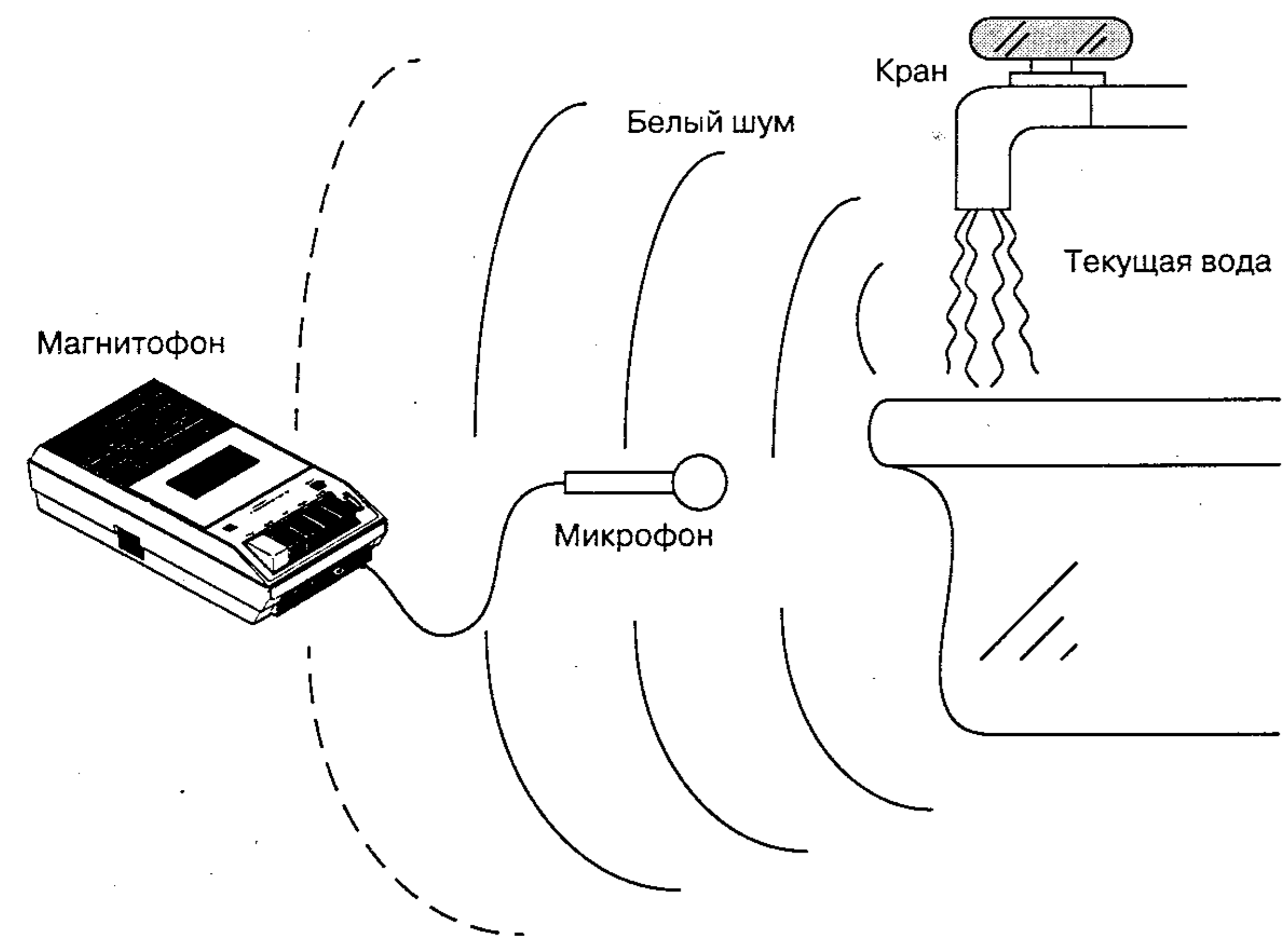


Рис. 1.12. Простейший эксперимент с голосами

В качестве источника шума выступает звук бегущей воды. Можно использовать и другие источники, например работающий вентилятор или средневолновый радиоприемник, настроенный на частоту, где не ведется вещание. Известен случай, когда исследователь проводил подобные опыты во время урагана! Помните, что потусторонние голоса очень слабы, поэтому в большинстве случаев для их обнаружения необходим очень тренированный слух (см. раздел 1.9). Чаще всего

после многих часов записи удастся распознать лишь несколько четких слов.

Некоторые исследователи усовершенствовали свои системы, подключая германиевый диод (например, 1N34 или его эквиваленты) к микрофонному входу магнитофона. Шум от этого компонента, а также звуки окружающей среды используются в качестве «носителя» при обнаружении голосов.

Конечно, опытный радиолюбитель может использовать и более сложные схемы. Еще один совет читателям – включить вентилятор,

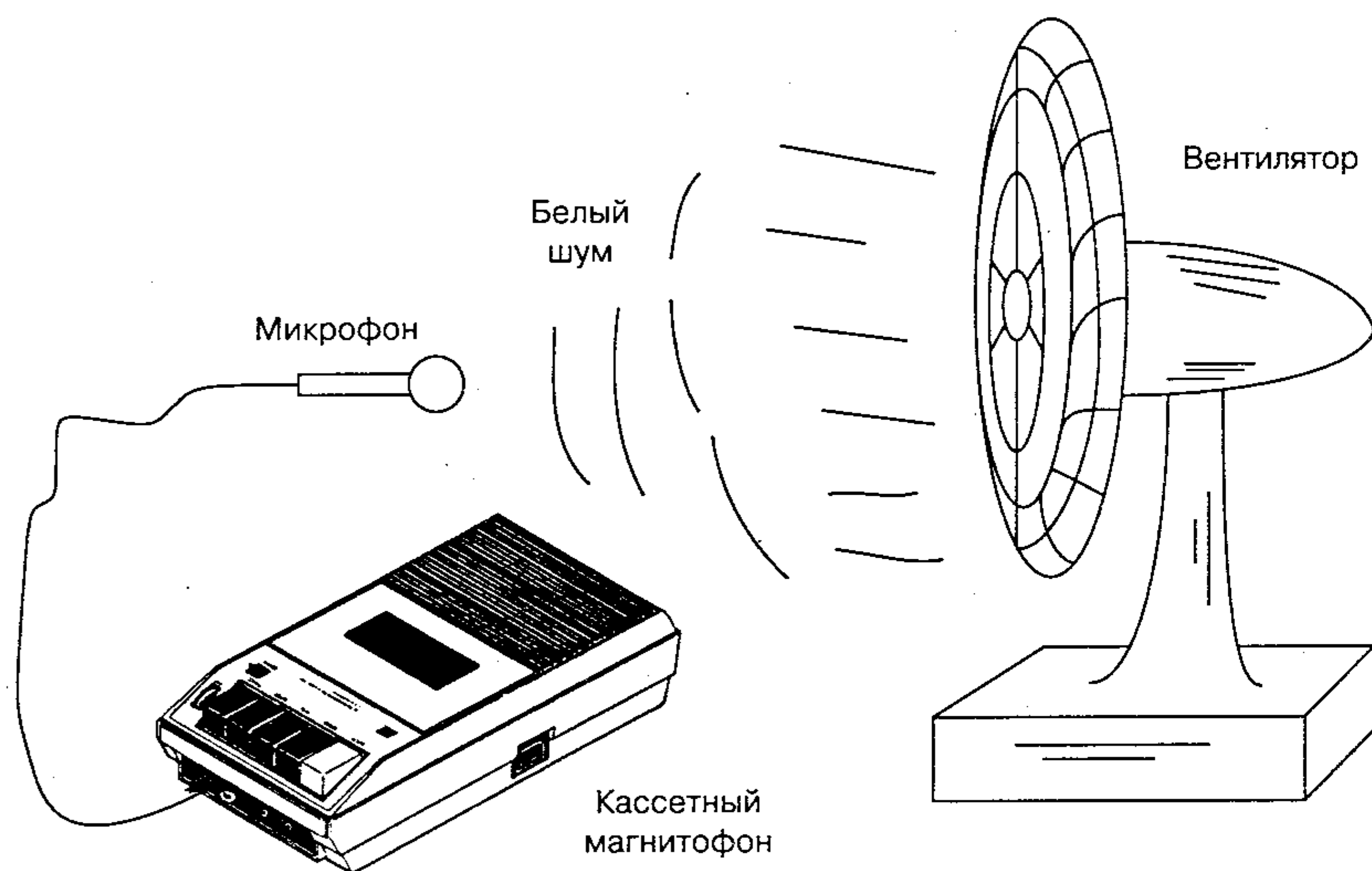


Рис. 1.13. Использование вентилятора в качестве источника шума

который является прекрасным источником белого шума для экспериментов (см. рис. 1.13).

Советы

Попробуйте поработать с разными источниками шума, например с резисторами или даже антенной, подключенной ко входу схемы (рис. 1.14).

Вы вполне можете использовать в экспериментах естественные источники шума, например ветер или дождь.

Не берите длинные соединительные провода для подключения ко входу схемы: в них могут возникнуть наводки от сети переменного тока, которые исказят результаты.

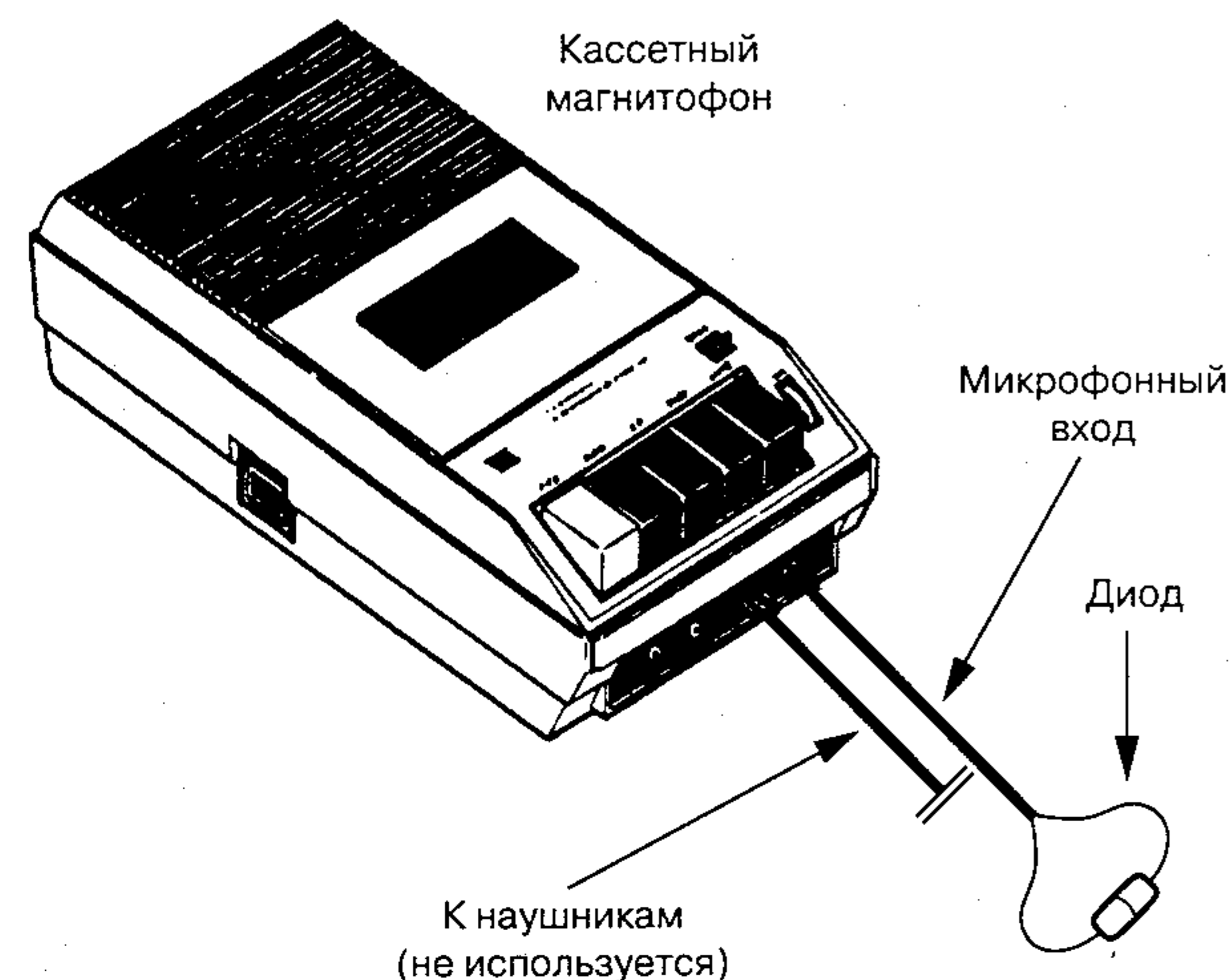


Рис. 1.14. Использование диода в качестве источника шума

Хорошим источником шума может стать радиоприемник. Настройте его на частоту, где не ведется вещание, и увеличьте громкость. Шипение из динамиков – это один из видов белого шума. Другой вариант – настроить старый телевизор на свободный канал (на телевизорах новых моделей установлены схемы «бесшумной» настройки, которые отсекают звук при отсутствии сигнала).

Перечень устройств для экспериментов с магнитофоном приведен в табл. 1.1.

Таблица 1.1. Перечень устройств для экспериментов с магнитофоном

Наименование	Примечание
Магнитофон	Кассетный или катушечный
Микрофон	Встроенный в магнитофон или внешний (рекомендуется)
Диод 1N34 или эквивалентный	–
Источник шума	См. в тексте

1.13. ГЕНЕРАТОРЫ БЕЛОГО ШУМА

Пожалуй, наиболее простой способ генерации «белого шума» реализует схема, изображенная на рис. 1.15.

В схему входят кремниевый транзистор, у которого переход «база–эмиттер» используется в качестве источника белого шума, переменное сопротивление и разделительный конденсатор, необходимый для

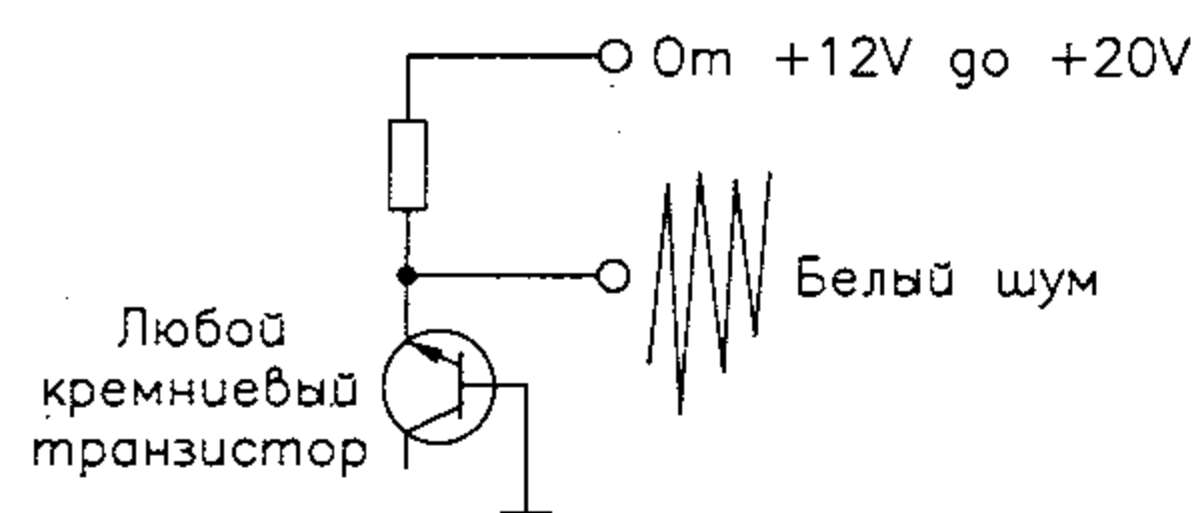


Рис. 1.15. Простейший генератор белого шума

передачи сигналов к аудиоусилителю. Питание схемы осуществляется от батарейки напряжением не менее 9 В. Наилучшие результаты достигаются при питании напряжением от 12 В и выше.

Уровень сигнала, формируемого данной схемой, невелик и может оказаться недостаточным для нормальной работы типовых аудиоусилителей. В таком случае необходимо использовать дополнительные усилительные каскады. Ниже приведено несколько конкретных схем, реализующих описанный принцип генерации белого шума и обеспечивающих работу с обычными аудиоусилителями.

Уровень сигнала, формируемого данной схемой, невелик и может оказаться недостаточным для нормальной работы типовых аудиоусилителей. В таком случае необходимо использовать дополнительные усилительные каскады. Ниже приведено несколько конкретных схем, реализующих описанный принцип генерации белого шума и обеспечивающих работу с обычными аудиоусилителями.

Проект 1: генератор белого шума I

Первая схема, изображенная на рис. 1.16, генерирует электрические сигналы с широким спектром частот, которые мы воспринимаем как белый шум. После усиления сигнал может быть воспроизведен в наушниках или громкоговорителе (через дополнительный усилитель). Обратите внимание, что белый шум имеет не одну «физическую интерпретацию» — он определяется и как электрический сигнал, и как механические колебания в диапазоне слышимых частот.

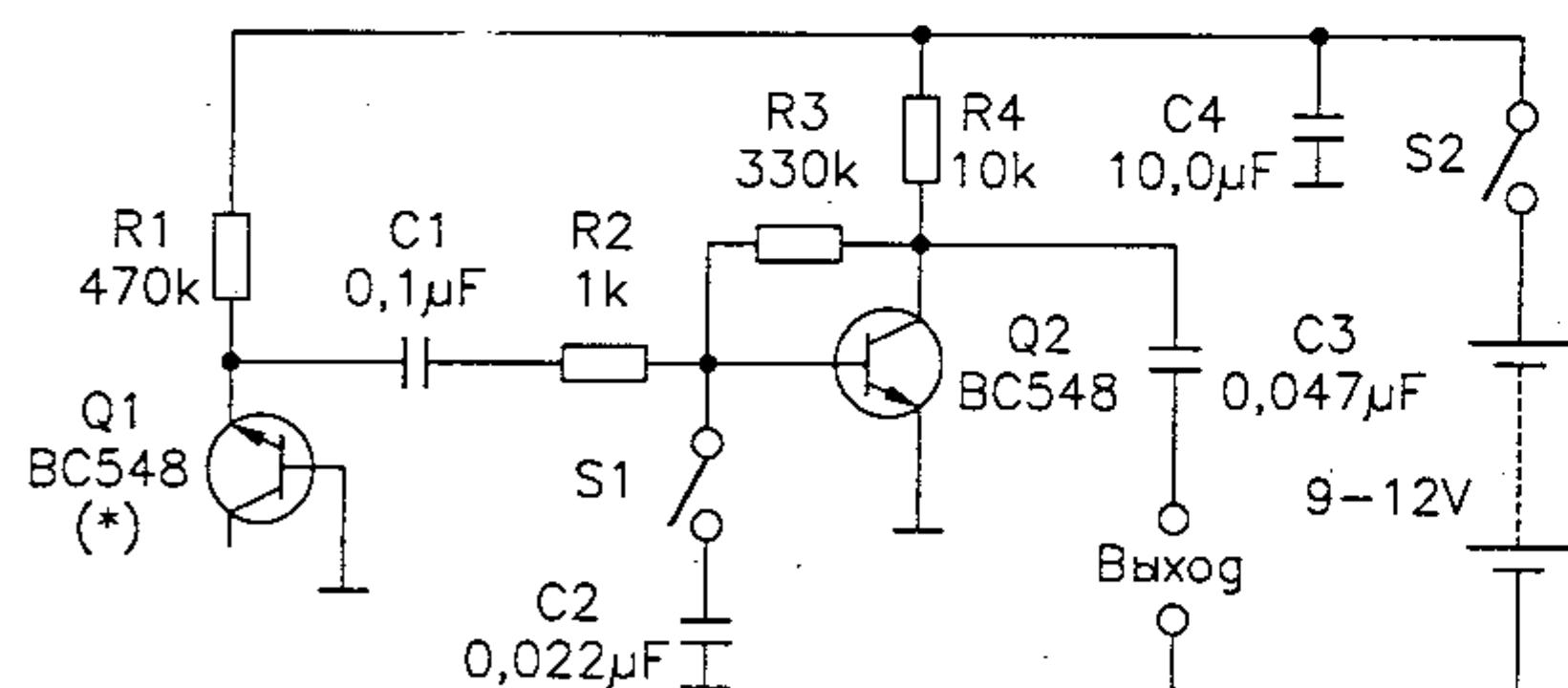


Рис. 1.16. Генератор белого шума I

Принцип работы

Работа схемы основана на том, что в р-п переходе транзистора (Q1) или диода генерируется тепловой шум, который, будучи усиленным соответствующей схемой, можно использовать в экспериментах как «носитель» или «фоновый шум». Источником подобного «теплового

белого шума» послужит любой кремниевый диод, например 1N4148 или 1N914, или несколько соединенных друг с другом кремниевых п-р-п транзисторов общего назначения (2N2222, BC547, BC548, 2N3904 и др.).

Замыкая переключатель S1, можно изменять динамический диапазон и частотный спектр сигнала, преобразуя схему в генератор розового шума. Как отмечалось ранее, отличие белого шума от розового состоит в том, что первый имеет постоянную амплитуду в широком диапазоне частот, тогда как амплитуда второго уменьшается с повышением частоты.

Каскад на транзисторе Q2 осуществляет усиление сигнала. Коэффициент усиления определяется резисторами R3 и R4.

Монтаж схемы

Поскольку данное устройство станет рабочим инструментом экспериментатора, не слишком важно, в каком виде оно будет изготовлено. Монтаж устройства можно выполнить разными способами — на печатной плате, на клеммной колодке или на специальной «беспаячной» монтажной плате. На рис. 1.17 показана реализация устройства на печатной плате.

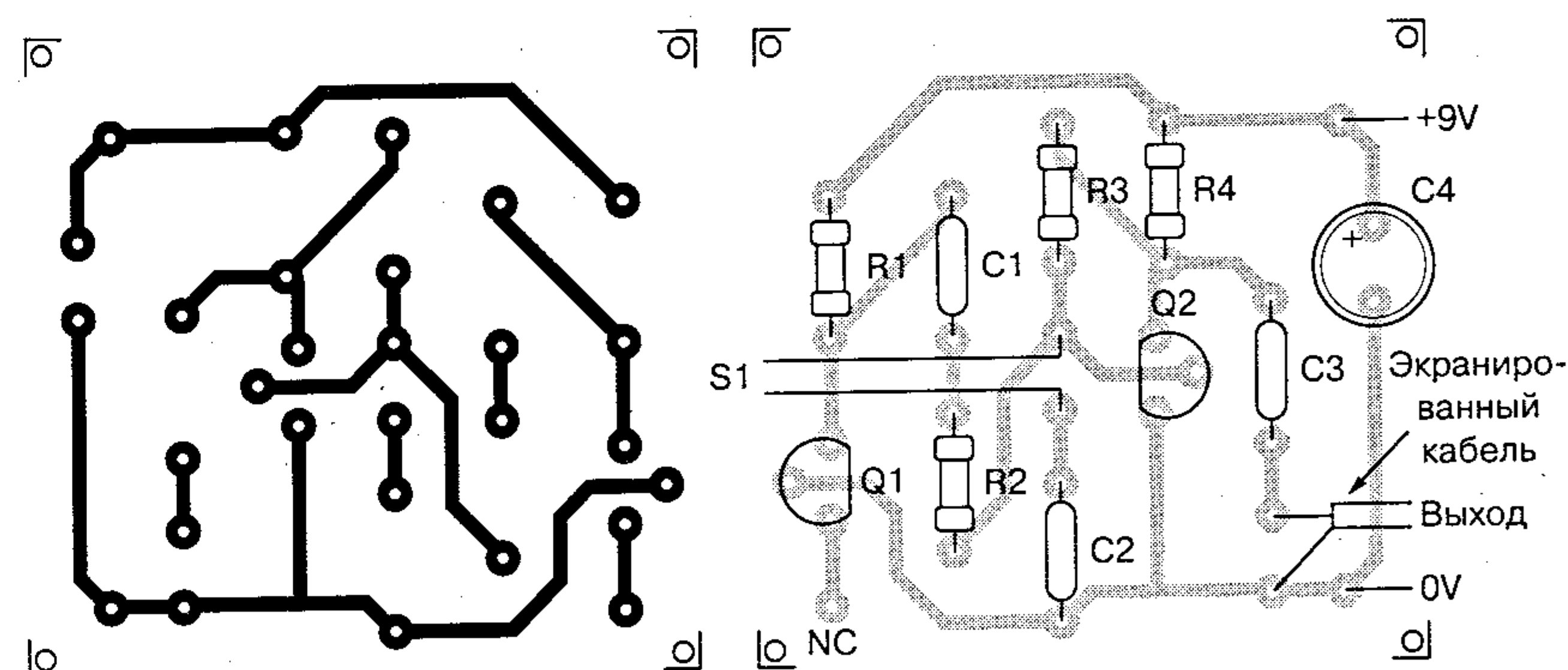


Рис. 1.17. Печатная плата для проекта 1

Единственное предостережение касается выходного кабеля. Целесообразно использовать не очень длинный экранированный провод или кабель с разъемом, подходящим под входной разъем вашего магнитофона или усилителя. При использовании длинного кабеля или

неправильной его экранировке в схеме могут возникать сетевые наводки (60 Гц), искажающие результаты опытов.

В качестве источника питания подойдет 9-вольтовая батарейка или восемь «пальчиковых» батареек по 1,5 В, дающих в совокупности 12 В. Наилучшие результаты обычно достигаются при использовании 12-вольтового источника питания. В принципе годятся любые последовательно соединенные батарейки, в общей сложности дающие напряжение 12 В. Большое значение имеет выбор транзистора, используемого в качестве источника шума.

Применение устройства

Генератор белого шума необходимо подключить к звуковому усилителю, как показано на рис. 1.18. Допускается подключение схемы и ко входу кассетного магнитофона.

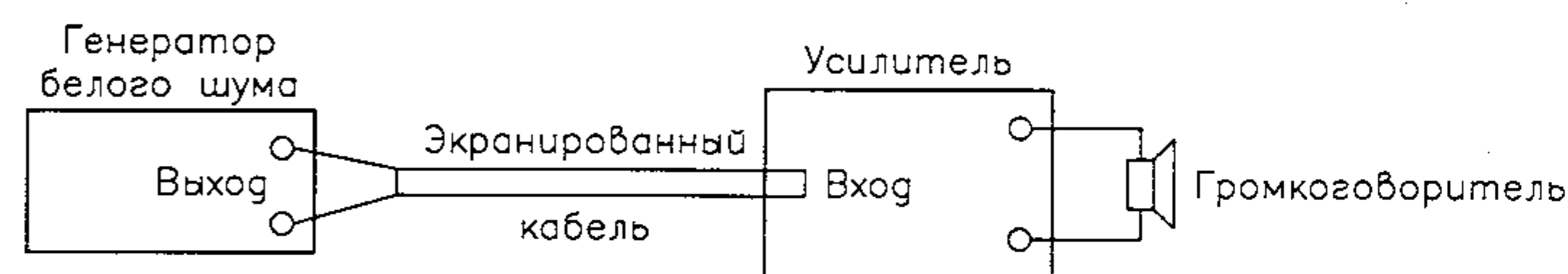


Рис. 1.18. Применение генератора белого шума

При использовании кассетного магнитофона можно записать сигналы устройства на пленку. Для этого следует подключить схему к микрофонному входу магнитофона. После перемотки пленки вслушайтесь в звуки, смешанные с белым шумом. Помните, что звуки голосов очень слабы и возникают спонтанно. Нужно быть очень терпеливым и вести запись в течение многих часов, чтобы открыть что-либо интересное. Обратитесь к экспериментальным методам, описанным в начале раздела 1.13. Наушники иногда оказывают существенную помощь при попытках обнаружить голоса на пленке.

Сигналы схемы можно прослушать и через громкоговоритель; для этого, конечно, потребуется дополнительный усилитель.

Взамен одной 9-вольтовой батарейки или восьми батареек по 1,5 В для питания схемы подойдет источник, показанный на рис. 1.19, — он представляет собой сетевой адаптер.

Вторичная обмотка трансформатора источника должна обеспечивать токи от 100 до 500 мА при напряжении от 12 до 15 В. Помните, что источник питается от сети переменного тока, и будьте осторожны.

В качестве микросхемы стабилизатора IC1 можно использовать широко распространенные ИС линейных стабилизаторов типа 7812

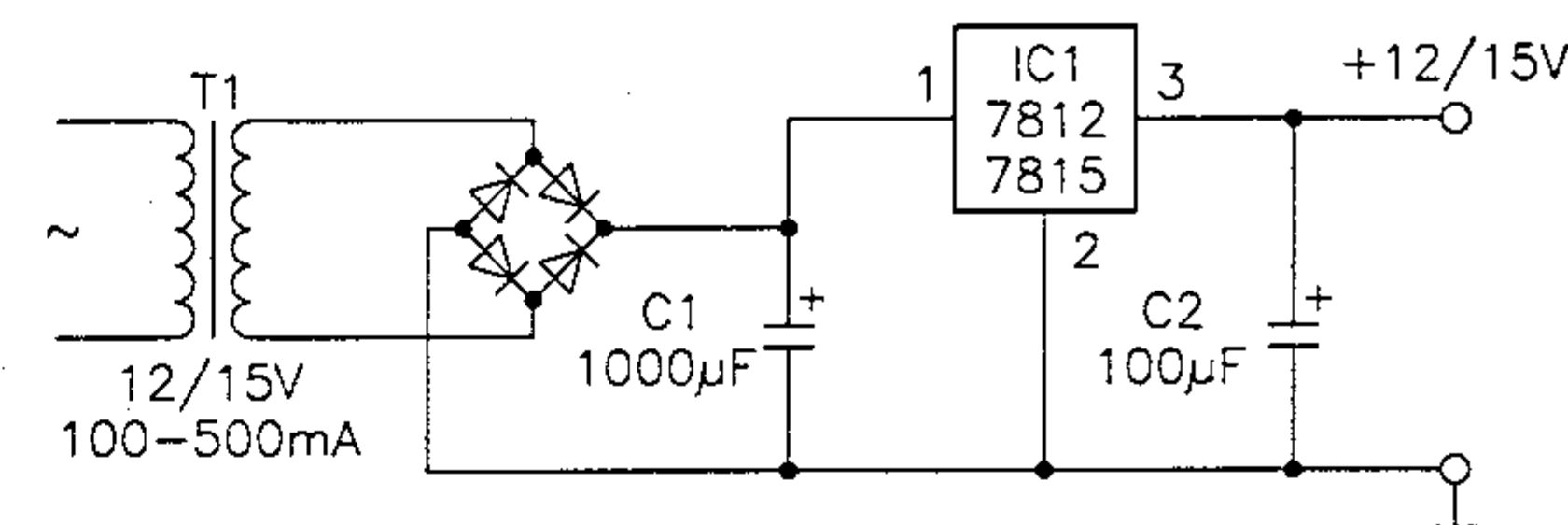


Рис. 1.19. Рекомендуемый источник питания

или 7815. Последние цифры определяют выходное напряжение; так, ИС 7812 выдает 12 В. Стабилизатор не нуждается в охлаждении, поскольку рабочие токи данной схемы очень малы.

Внимание! При использовании сетевого источника питания увеличивается риск наложения на сигнал наводок от сети. Эти 60-герцевые наводки могут скрыть белый шум, так же как и голоса, ухудшая результаты эксперимента. Поэтому перед началом записи удостоверьтесь, что экран надежно заземлен.

Существует несколько способов уменьшить шум:

- предельно уменьшите длину кабеля, соединяющего генератор шума с усилителем или магнитофоном;
- поскольку на величину наводок может влиять фаза подключения к сети, для нахождения оптимума выньте вилку из розетки, поверните на 180° и снова включите;
- в критических случаях используйте более качественный источник питания для магнитофона (наилучший вариант — батарейки);
- располагайте магнитофон и генератор шума как можно дальше от источников наводок: электропроводки, бытовых приборов — холодильников, микроволновых печей, фенов — и пр.

Можно также использовать специальные заграждающие фильтры от сетевых наводок, включая их между генератором белого шума и магнитофоном или усилителем. В одном из предлагаемых проектов представлен фильтр, который настраивается на частоты от 50 до 60 Гц (в некоторых странах частота сети переменного тока составляет 50 Гц).

Советы

Для получения максимальной амплитуды сигнала попробуйте изменить сопротивление резистора R1 в пределах от 220 кОм до 1,2 МОм.

Изменить спектр розового шума можно, регулируя емкость конденсатора C2 в диапазоне от 1200 пФ до 0,1 мкФ.

Коэффициент усиления транзистора можно изменять, регулируя сопротивление резистора R3 в пределах от 330 кОм до 1,2 МОм.

Последовательно с конденсатором C2 рекомендуется включить переменный резистор номиналом 100 кОм. С его помощью можно изменять спектр розового шума, генерируемого схемой.

Перечень элементов для проекта 1 приведен в табл. 1.2.

Таблица 1.2. Перечень элементов для проекта 1

Наименование	Обозначение	Тип/номинал	Примечание
Плата генератора шума			
Транзисторы	Q1	BC548, 2N3904 или любой транзистор. Подойдет также кремниевый диод (см. в тексте)	-
	Q2	BC548, 2N3904 или 2N2222, n-p-n транзистор общего назначения	-
Резисторы	R1	470 кОм, 1/8 Вт, 5% – желтый, фиолетовый, желтый (см. в тексте)	-
	R2	1 кОм, 1/8 Вт, 5% – коричневый, черный, красный	-
	R3	330 кОм, 1/8 Вт, 5% – оранжевый, оранжевый, желтый	-
	R4	10 кОм, 1/8 Вт, 5% – коричневый, черный, оранжевый	-
Конденсаторы	C1	0,1 мкФ	Керамический или пленочный
	C2	0,022 мкФ	Керамический или пленочный (см. в тексте)
	C3	0,047 мкФ	Керамический или пленочный
	C4	10,0 мкФ	Электролитический
Прочее	S1, S2	-	Тумблеры или движковые переключатели
	B1	Батарейка 9 В, восемь «пальчиковых» батареек или источник питания (см. в тексте)	-
Печатная или беспаяная плата, пластмассовый корпус, батарейный отсек, экранированный кабель, разъем, соответствующий входу магнитофона или усилителя, провода, припой и т.д.			

Таблица 1.2. Перечень элементов для проекта 1 (окончание)

Источник питания			
Микросхема	IC1	7812 или 7815, стабилизатор напряжения (см. в тексте)	-
Диоды	D1 – D4	1N4002 или эквивалентные кремниевые выпрямительные диоды	-
Конденсаторы	C1	1000 мкФ, 16 или 25 В	Электролитический
	C2	100 мкФ, 16 В	Электролитический
Прочее	T1	Трансформатор со вторичной обмоткой на 12–15 В, 100–500 мА	-
Пластмассовый корпус, шнур питания, провода, припой и т.д.			

Проект 2: генератор белого шума II

Уровень сигнала белого шума, формируемого схемой, описанной в проекте 1, определяется коэффициентом усиления каскада на транзисторе Q1. Часто уровень сигнала недостаточен для возбуждения низкочувствительного аудиоусилителя. Для увеличения уровня выходного сигнала схемы можно использовать второй каскад усиления, который рассматривался в предыдущем проекте. С дополнительным каскадом схема формирует сигнал, достаточный для подачи на вход магнитофона, аудиоусилителя или передатчика.

Принцип работы

Как и в проекте 1, источником шума является транзистор Q1. Можно использовать любой кремниевый диод или любой n-p-n транзистор общего назначения (рис. 1.20).

Транзисторы Q2 и Q3 являются ядром усилительного каскада, увеличивающего амплитуду шума до 0,5 В, чего вполне достаточно

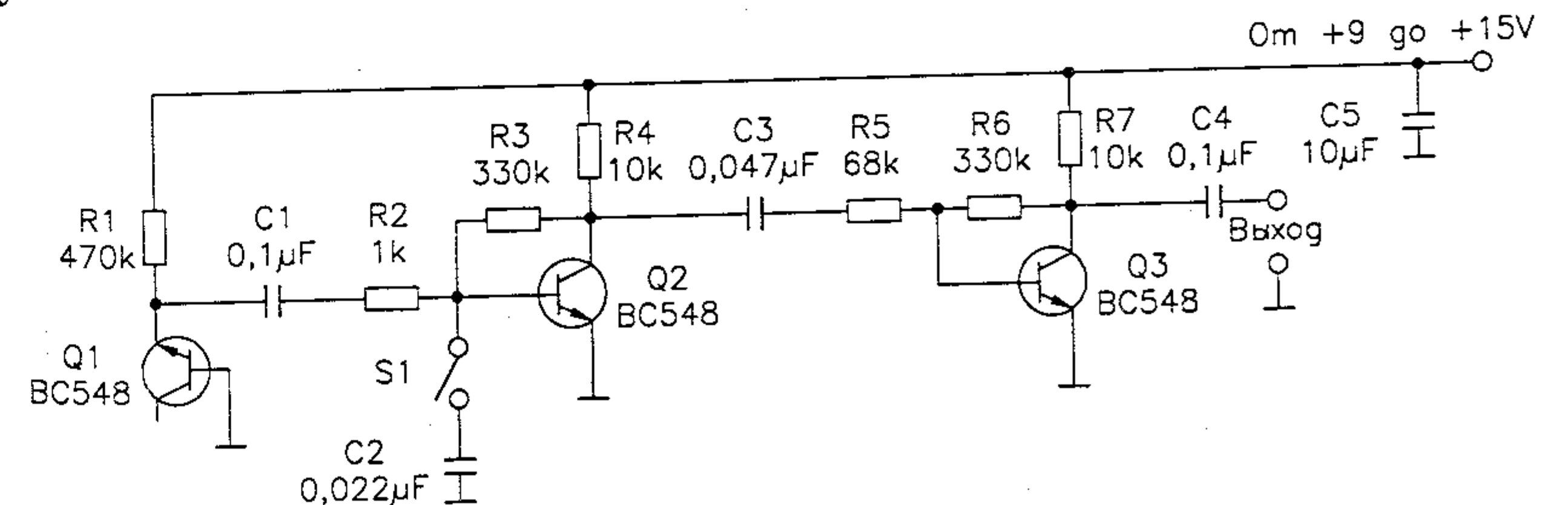


Рис. 1.20. Генератор белого шума II

для обеспечения нормальной работы внешних устройств, например аудиоусилителей. Как и в предыдущем проекте, схема будет работать в режиме генератора розового шума, если замкнуть переключатель S1. Устройство может питаться от 9-вольтовой батарейки или любого другого источника с напряжением 9–12 В (см. описание проекта 1).

Величина питающего напряжения (9 В или 12 В) выбирается в зависимости от типа транзистора, используемого в качестве источника шума. Схема может не заработать при 9-вольтовом напряжении и потребовать источника питания на 12 В. В таком случае можно использовать восемь стандартных «пальчиковых» батареек, как в предыдущем проекте. Токи потребления схемы незначительны, и батарейки прослужат достаточно долго.

Монтаж схемы

Схема генератора белого/розового шума представлена на рис. 1.20. Устройство может быть выполнено на печатной плате; расположение деталей показано на рис. 1.21.

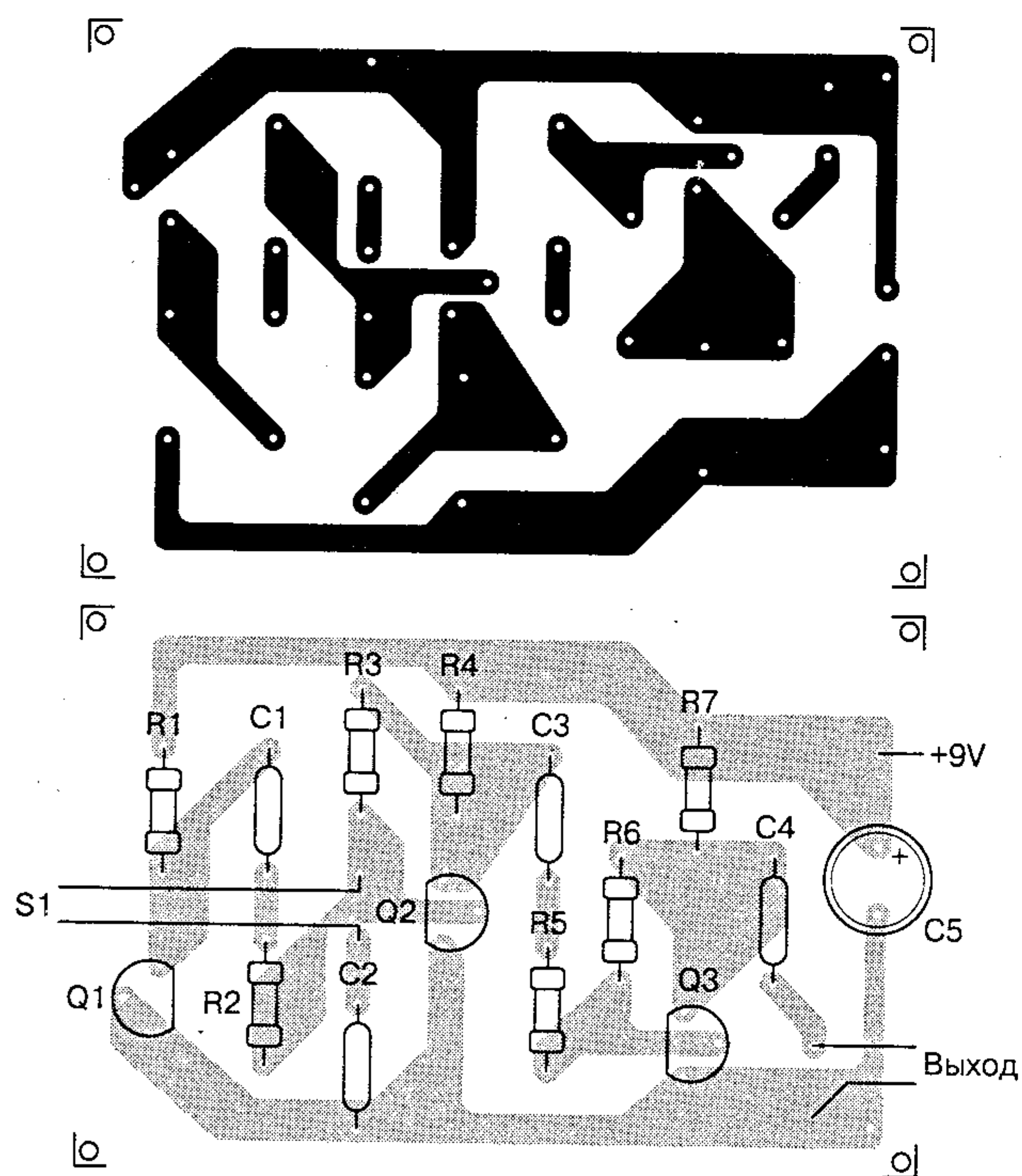


Рис. 1.21. Печатная монтажная плата для проекта 2

Другой вариант исполнения – навесной монтаж на колодке. Его применение столь же удачно, поскольку в устройстве используются только дискретные компоненты: транзисторы, резисторы, конденсаторы и пр. (не интегральные схемы). В качестве эксперимента можно провести монтаж на универсальной монтажной плате (беспаячной).

Схему и источник питания можно поместить в пластмассовый корпус; подойдет и металлический корпус – он будет действовать как экран, отсекая внешний шум и исключая возникновение наводок.

Перечень элементов для проекта 2 приведен в табл. 1.3.

Таблица 1.3. Перечень элементов для проекта 2

Наименование	Обозначение	Номинал/тип	Примечание
Транзисторы	Q1	Любой кремниевый n–p–n транзистор общего назначения: BC548, 2N3904, 2N2222 и др. (см. в тексте)	–
	Q2, Q3	BC548, 2N222, 2N3904 или любые кремниевые n–p–n транзисторы общего назначения	–
Резисторы	R1	470 кОм, 1/8 Вт, 5% – желтый, фиолетовый, желтый	–
	R2	1 кОм, 1/8 Вт, 5% – коричневый, черный, красный	–
	R3, R6	330 кОм, 1/8 Вт, 5% – оранжевый, оранжевый, желтый	–
	R4, R7	10 кОм, 1/8 Вт, 5% – коричневый, черный, оранжевый	–
	R5	68 кОм, 1/8 Вт, 5% – синий, серый, оранжевый	–
Конденсаторы	C1, C4	0,1 мкФ	Керамический или пленочный
	C2	0,022 мкФ	Керамический или пленочный
	C3	0,047 мкФ	Керамический или пленочный
	C5	10,0 мкФ	Электролитический
	Прочее	S1, S2	–
B1		Батарейка 9 В, восемь «пальчиковых» батареек или другой источник питания (см. в тексте)	–
Печатная плата, экранированный кабель и разъем, подходящий к усилителю или магнитофону, пластмассовый корпус, держатель батареек, припой, монтажные провода и т.д.			

Примечание Независимо от того, как именно реализована схема, необходимо уделить серьезное внимание выходному кабелю. Во избежание сетевых наводок он должен быть экранирован. Особенно тщательно надо экранировать кабель, если используется беспаячная плата или если схема питается от источника переменного тока.

Применение устройства

Как и в предыдущем проекте, схема подключается к микрофонному входу магнитофона или к аудиоусилителю. В первом случае шум будет непосредственно записываться на пленку, а во втором вы сможете прослушивать его через громкоговоритель. Эта схема пригодится для модулирования выходного сигнала в передатчиках, как будет показано ниже, в опытах с радиоволнами.

Уровень шума меняют с помощью ручки регулировки громкости на усилителе. Схема питается от стандартных «пальчиковых» батареек; также можно использовать источник питания, предложенный в предыдущем проекте.

Советы

Этот проект можно модифицировать по аналогии с проектом 1.

Для настройки коэффициента усиления изменяйте сопротивление резистора R6 в пределах 330 кОм – 1 мОм.

Попробуйте подключить потенциометр сопротивлением 10 кОм на выход схемы. Этот компонент можно использовать в качестве регулятора уровня сигнала. Способ подключения потенциометра показан на рис. 1.22. Его наличие позволит избежать перегрузки схемы и магнитофона.

Для изменения спектра шума используйте низкочастотный фильтр (см. рис. 1.23).

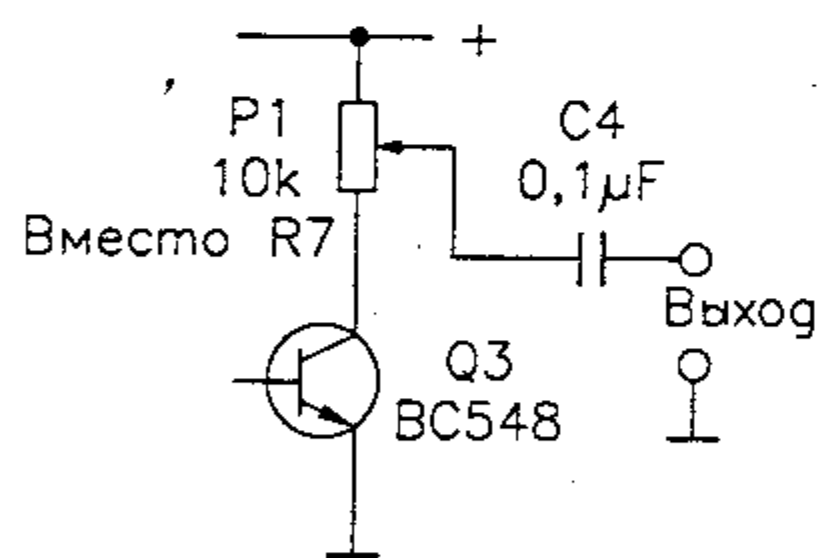


Рис. 1.22. Доработка схемы для регулировки уровня сигнала

Проект 3: генератор белого шума на интегральной схеме

Схема, представленная на рис. 1.24, генерирует белый шум в диапазоне частот от нескольких герц до более чем 100 кГц. Некоторые изменения позволяют настроить схему на генерацию розового шума.

Принцип работы схемы такой же, как и в предыдущих проектах: источником шума является кремниевый диод или р–п переход кремниевого транзистора.

В рассматриваемой схеме сигнал белого шума усиливается операционным усилителем IC1 типа 741 (NE741, LM741, μ A741 или аналогичным). Можно использовать операционные усилители на полевых транзисторах, например CA3140, TL070, TL080 и др. Отрицательная обратная связь, а следовательно и коэффициент усиления, регулируются потенциометром P1.

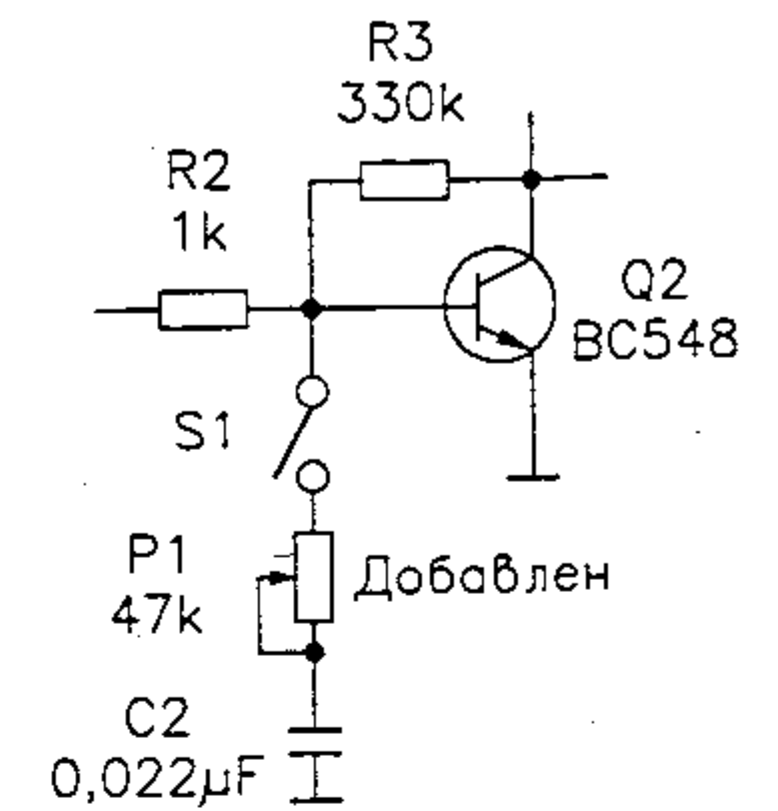


Рис. 1.23. Доработка схемы для регулировки спектра шума

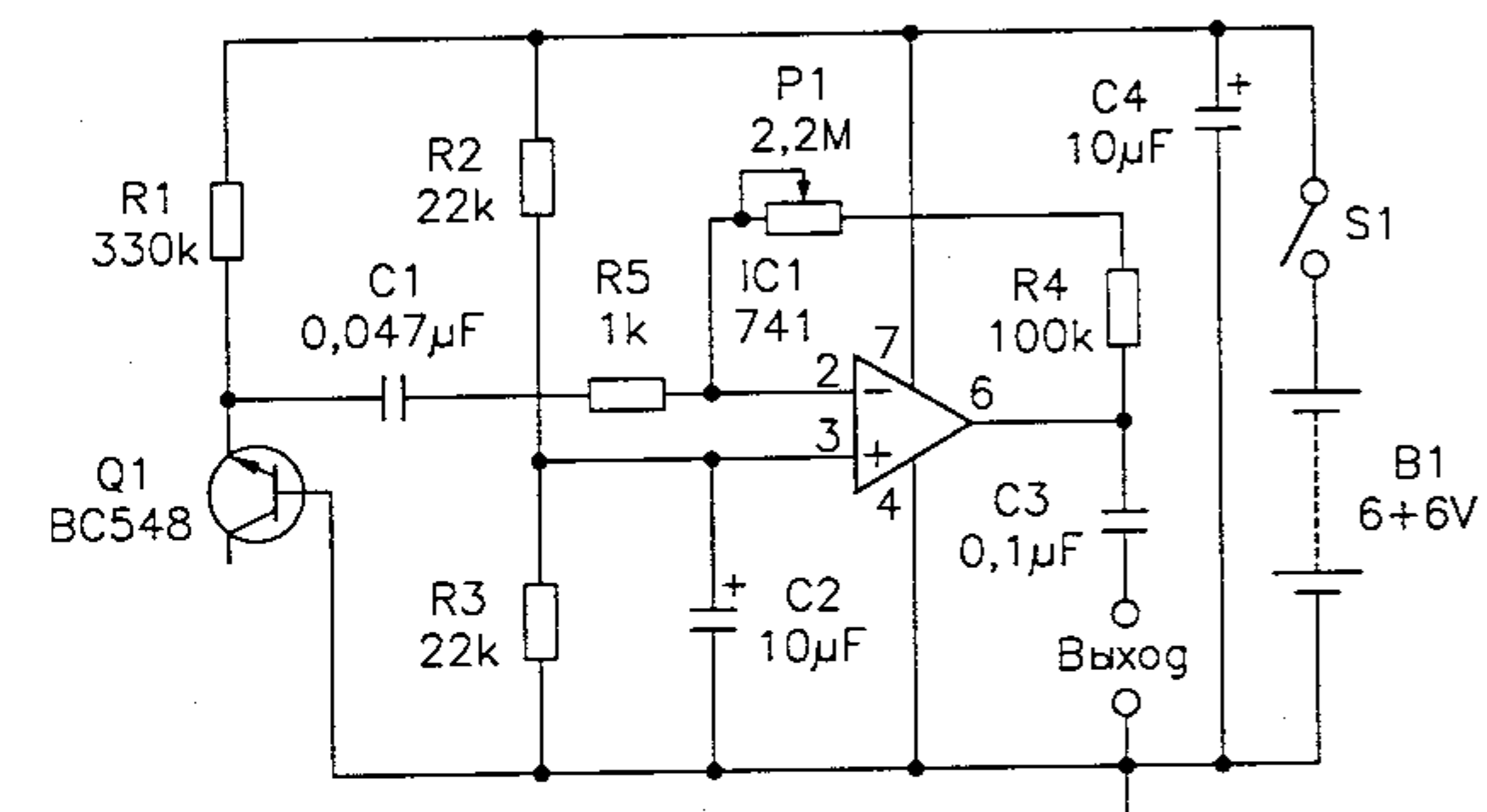


Рис. 1.24. Генератор белого шума на ИС

Операционный усилитель способен усиливать входное напряжение в 100000 раз и более; уровня формируемого им выходного сигнала достаточно для работы аудиоусилителей и других аудиоустройств. Выходной импеданс схемы составляет около 150 Ом.

Схема питается от 12-вольтового источника. Делитель, образованный резисторами R1 и R2, устраняет необходимость использования двуполярного источника питания. Сопротивление резисторов можно изменять в пределах от 10 кОм до 100 кОм.

Источник питания состоит из восьми «пальчиковых» батареек (12 В) или из двух последовательно соединенных 9-вольтовых батареек. Можно использовать сетевой адаптер с напряжением 12–18 В. Последние цифры на маркировке ИС стабилизаторов, приведенных

в перечне элементов, обозначают выходное напряжение. Так, интегральная схема типа 7812 на выходе обеспечивает напряжение 12 В.

Поскольку ток потребления схемы невелик, ИС не требует охлаждения.

В качестве источника питания рекомендуется использовать батарейки – это позволит избежать появления наводок.

Монтаж схемы

Схема вместе с источником питания может быть собрана на печатной плате; другой вариант – монтаж на беспаячной плате. Перечень элементов приведен в табл. 1.4.

Таблица 1.4. Перечень элементов для проекта 3

Наименование	Обозначение	Номинал/тип	Примечание
Микросхема	IC1	μA741 или любой эквивалентный операционный усилитель	–
Транзистор	Q1	Любой кремниевый n-p-n транзистор или кремниевый диод (BC548, 2N3904, 2N2222) – см. проект 2	–
Резисторы	R1	330 кОм, 1/8 Вт, 5% – оранжевый, оранжевый, желтый	–
	R2, R3	22 кОм, 1/8 Вт, 5% – красный, красный, оранжевый	–
	R4	100 кОм, 1/8 Вт, 5% – коричневый, черный, желтый	–
	R5	1 кОм, 1/8 Вт, 5% – коричневый, черный, красный	–
Конденсаторы	C1	0,047 мкФ	Керамический или металлопленочный
	C2, C4	10 мкФ	Электролитические
	C3	0,1 мкФ	Керамический или металлопленочный
Прочее	P1	Потенциометр 2,2 МОм	–
	B1, B2	Батарейка 6 В или 9 В, «пальчиковые» батарейки или другой источник питания (см. в тексте)	–
	S1	–	Тумблер или движковый переключатель
Печатная или беспаячная плата, экранированный кабель, провода			

Все компоненты, включая источник питания, уместятся в пластмассовом корпусе. Впрочем, предпочтительнее металлический корпус: в этом случае устройство будет защищено от возникновения наводок.

При питании от сети переменного тока может быть использован любой трансформатор с напряжением вторичной обмотки 12–15 В.

Примечание Необходимо применять экранированный кабель во избежание наводок (см. проекты 1 и 2).

Применение устройства

Схема генератора шума используется так же, как и в предыдущих проектах. Белый шум поступает на вход магнитофона, усилителя или другого устройства и далее обрабатывается в соответствии с условиями эксперимента. С помощью потенциометра P1 осуществляется регулировка амплитуды сигнала.

Советы

Для увеличения уровня шума изменяйте сопротивление резистора R1 в диапазоне 220 кОм – 2,2 мОм.

Сопротивление резисторов R3 и R4 может варьироваться в пределах от 1 кОм до 100 Ом.

Для генерации розового шума соедините выходы 2 и 6 схемы цепью, изображенной на рис. 1.25. Номинал конденсатора может быть от 1000 пФ до 0,47 мкФ. При замыкании переключателя S1 генератор вырабатывает розовый шум.

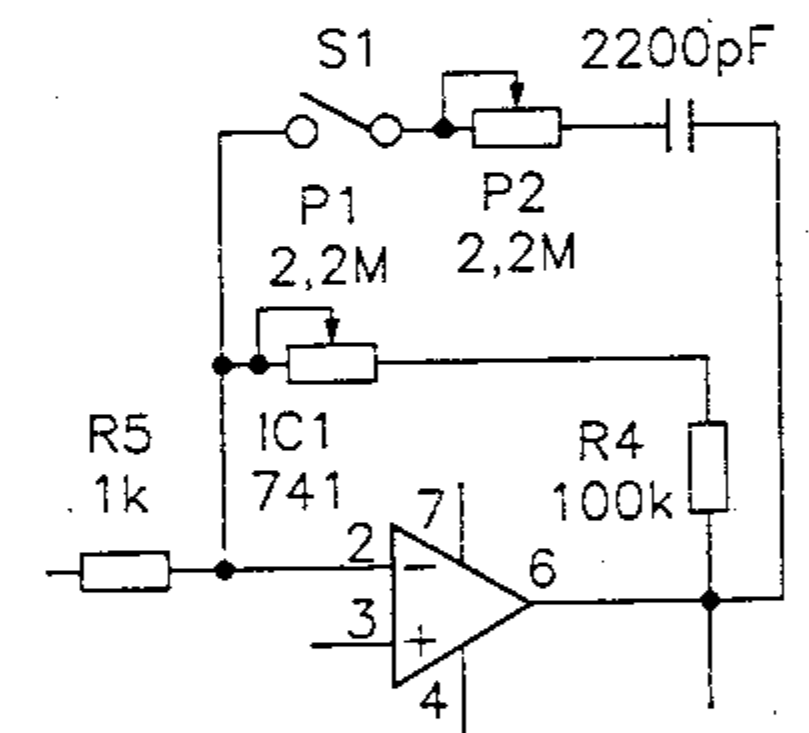


Рис. 1.25. Доработка схемы для обеспечения регулировки полосы пропускания

1.14. ЭКСПЕРИМЕНТЫ С ГЕНЕРАТОРОМ БЕЛОГО ШУМА

В проектах 1–3 описаны генераторы белого и розового шума, используемые в некоторых экспериментах вместе с усилителями, магнитофонами, фильтрами, передатчиками, компьютерами, эквалайзерами и другими устройствами.

В дополнение к опытам, рассмотренным выше, можно поставить еще и некоторые другие:

- применяя аудиоусилитель, прослушивать белый или розовый шум и через микрофон записывать голоса на пленку (см. рис. 1.26).

Убедитесь, что генератор белого/розового шума подключен к вспомогательному входу (AUX) и что уровень шума регулируется на усилителе и в самом генераторе (если это возможно);

- при использовании стереоусилителя задействовать два источника шума, как показано на рис. 1.27, подключая их ко входам левого и правого каналов. Допускается использование усилителя в режиме «моно»;
- подключить германиевый диод, например 1N34 (см. рис. 1.28), который исполнял бы роль фильтра, подавляя посторонние

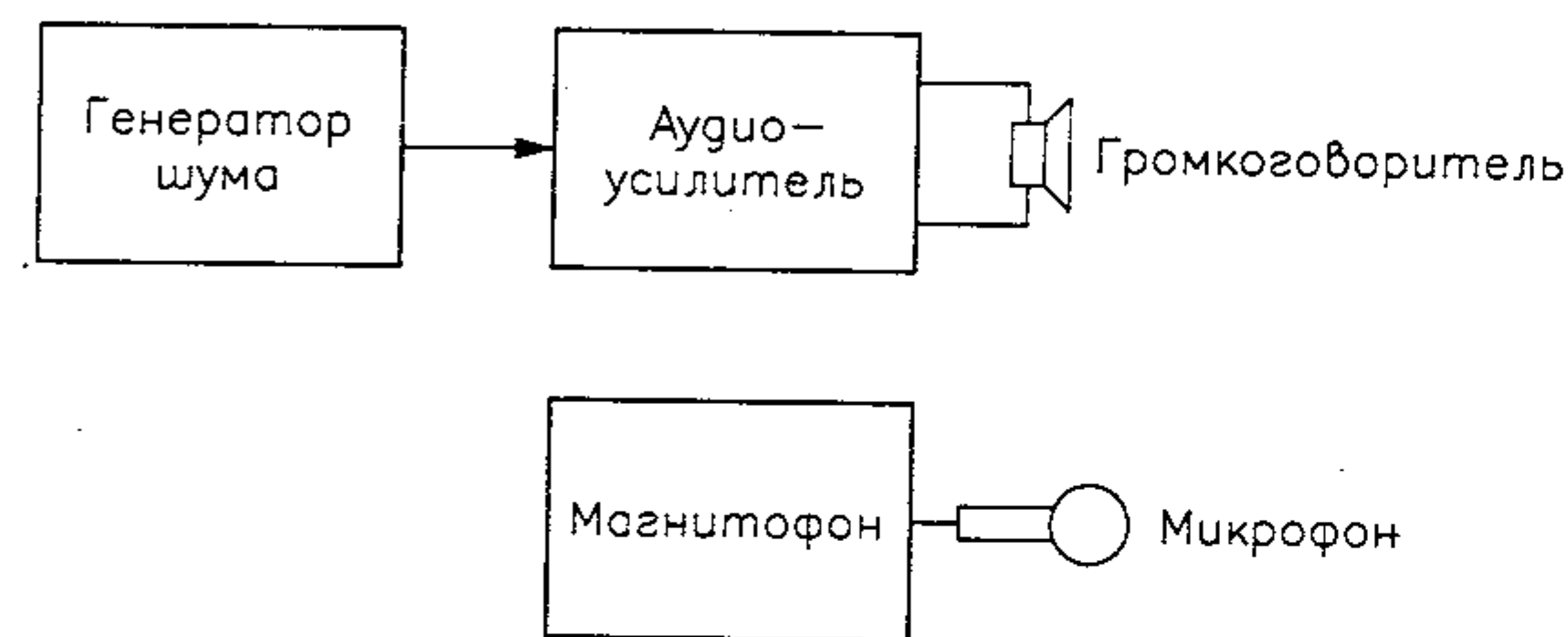


Рис. 1.26. Базовая схема для экспериментов с генератором белого шума

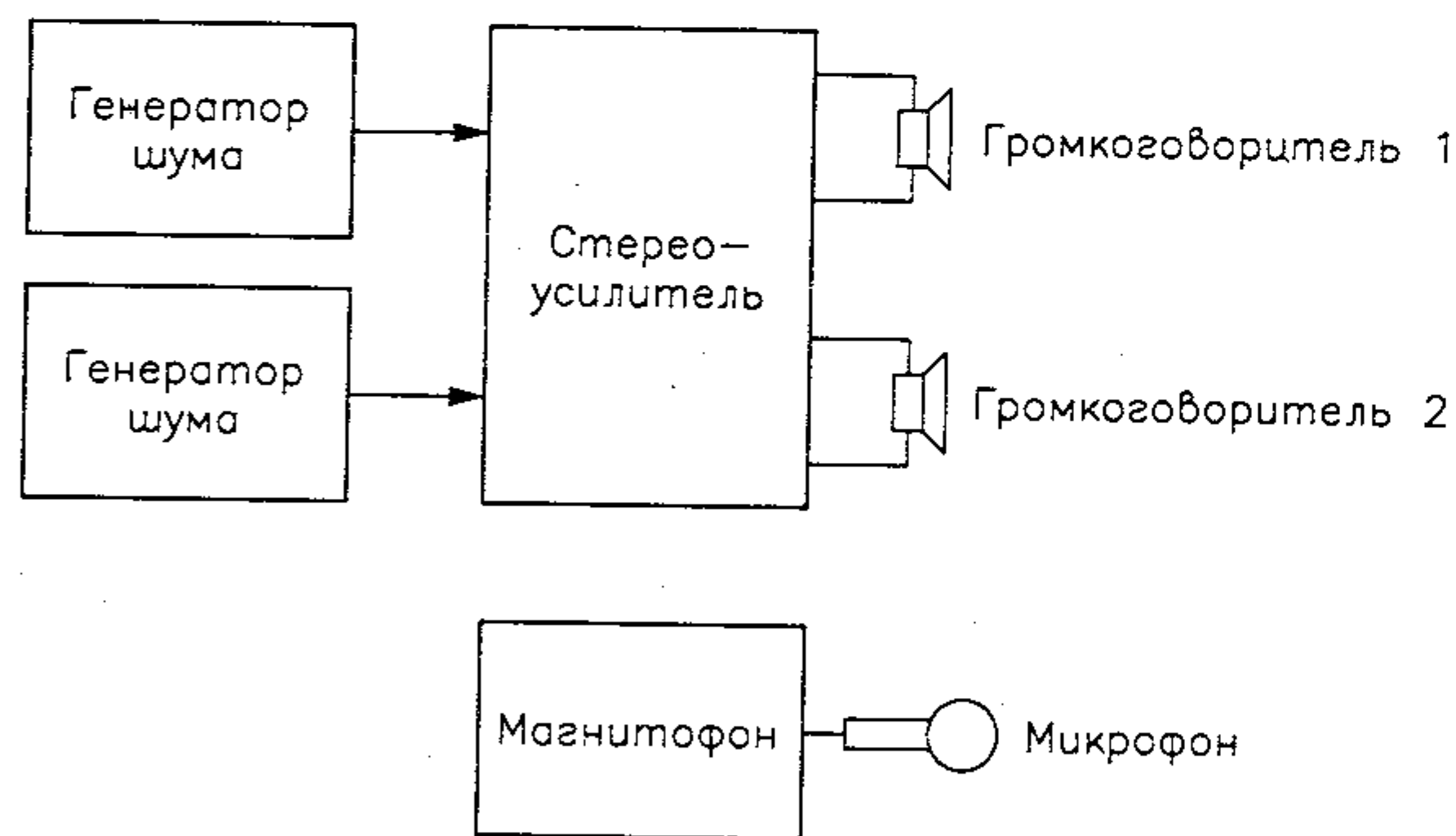


Рис. 1.27. Использование двух источников шума и стереоусилителя

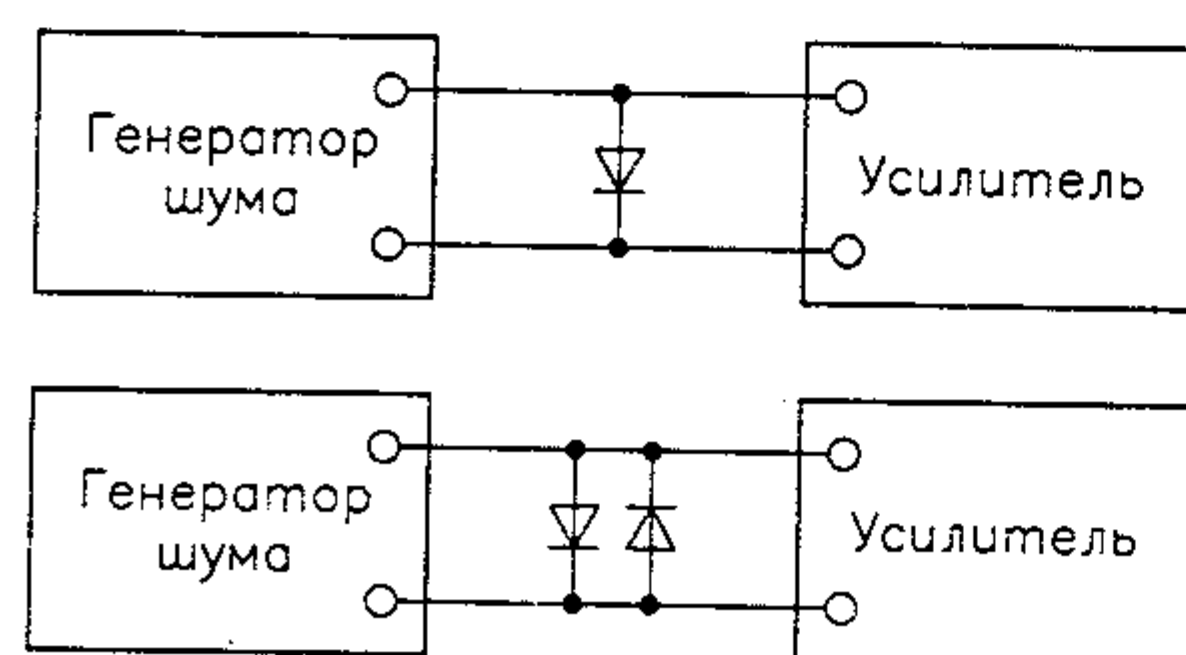


Рис. 1.28. Использование диодов для ограничения шума

колебания. В результате значительно улучшится качество выходного сигнала генераторов белого/розового шума.

Проект 4: звуковой фильтр

Невозможно добиться идеального воспроизведения звука на магнитофоне, в громкоговорителе или наушниках. Выходная мощность представленных в книге схем невелика; кроме того, звуковоспроизводящие устройства (наушники или громкоговорители) могут выдавать не очень качественный звук – из-за этого обнаружить голоса будет очень непросто. Выделение голосов из шума при прослушивании – задача непростая, требующая терпения и серьезной концентрации внимания. Тем не менее можно улучшить работу схемы, применяя различные аудиофильтры.

Первая схема звукового фильтра, показанная ниже, очень проста и состоит всего из четырех деталей. Но ее основное удобство в том, что она вообще не нуждается в источнике питания, поскольку представляет собой пассивный фильтр.

Принцип работы

Человеческому голосу соответствует частотный спектр, представленный на рис. 1.29, поэтому мы можем сильно упростить задачу определения голосов, если из прослушиваемого сигнала уберем низкие и высокие частоты.

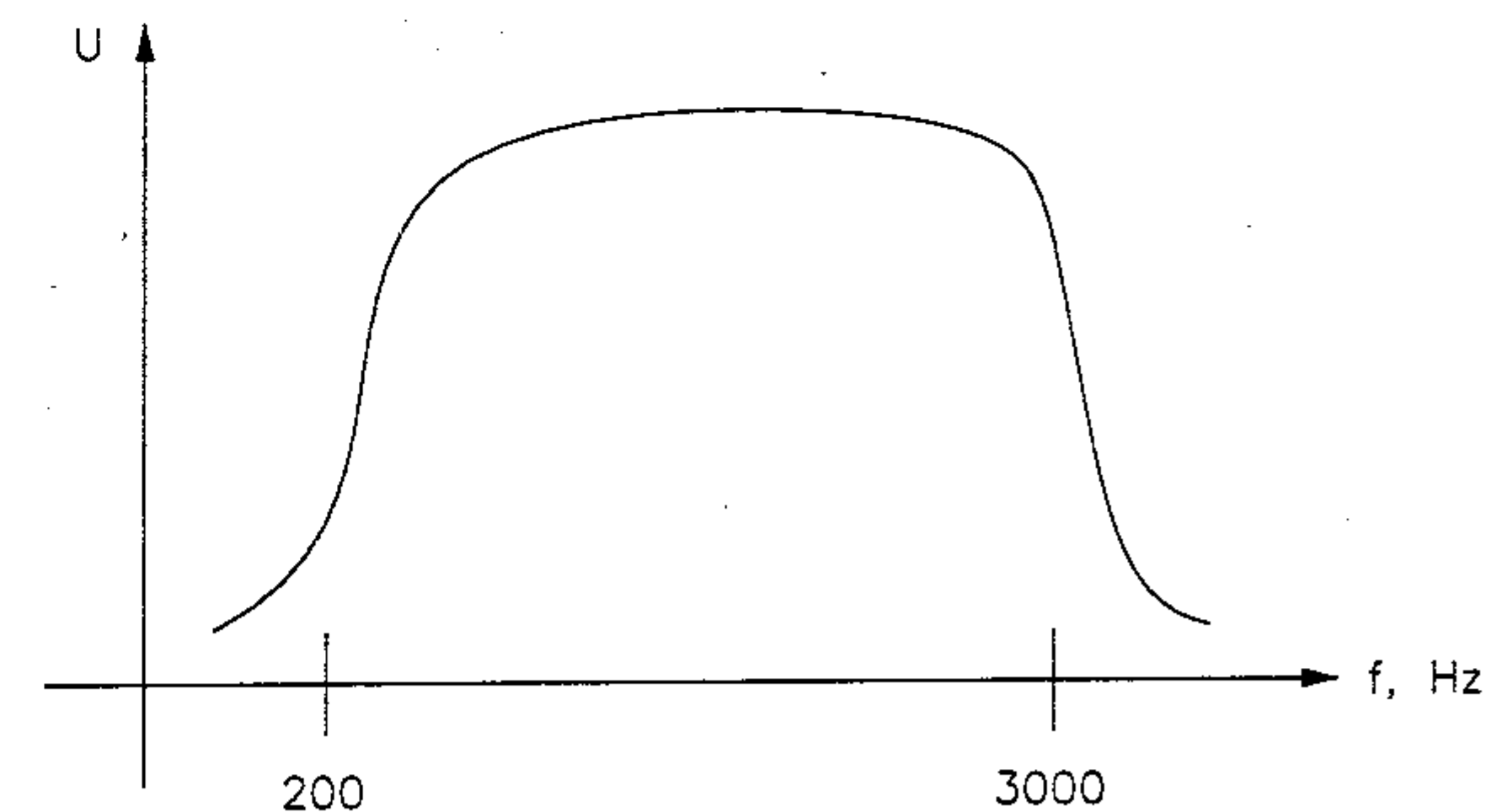


Рис. 1.29. Спектр частот, соответствующий человеческому голосу

Пассивный фильтр, показанный на рис. 1.30, подключается между выходом магнитофона и наушниками или входом усилителя (см. описания предыдущих проектов). Это *полосовой фильтр*: схема фильтрует

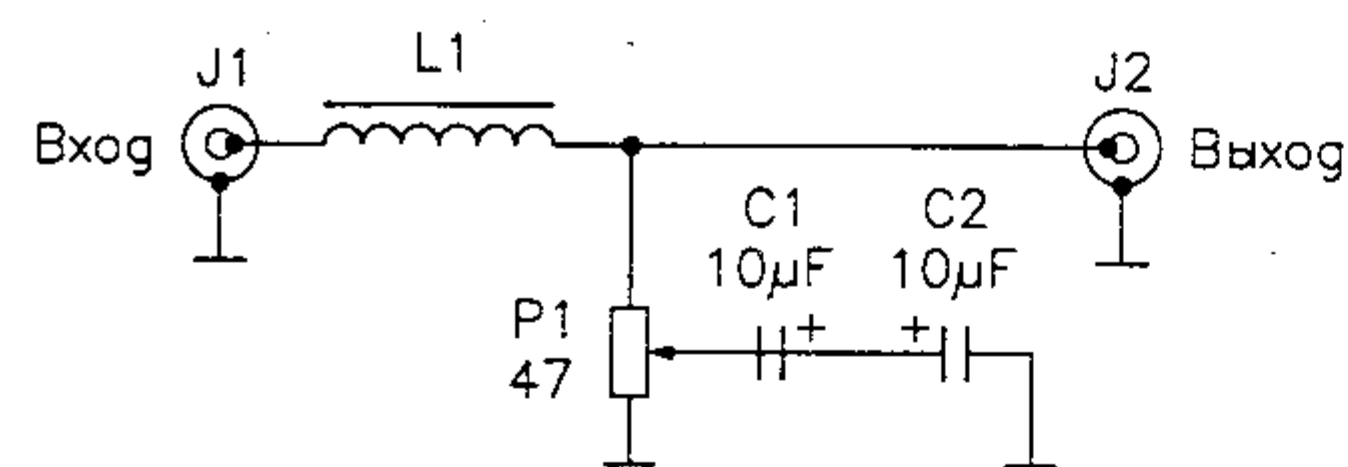


Рис. 1.30. Звуковой фильтр

входной поток и пропускает лишь сигналы, находящиеся в определенном частотном диапазоне.

Нижняя граница пропускаемого спектра частот устанавливается путем регулировки потенциометра P1, а верхняя граница полосы пропускания определяется значением индуктивности L1. Правильно настроив схему, вы сможете сделать так, что через нее будут проходить только сигналы, лежащие в диапазоне частот человеческого голоса. Это значительно облегчает обнаружение голосов.

Монтаж схемы

Перечень элементов к данной схеме приведен в табл. 1.5.

Таблица 1.5. Перечень элементов для проекта 4

Наименование	Обозначение	Номинал/тип	Примечание
Катушка индуктивности	L1	—	—
Конденсаторы	C1, C2	10 мкФ, 16 В	Электролитические
Прочее	P1	Проволочный потенциометр 47 Ом	—
	J1, J2	—	Входной и выходной разъемы, соответствующие магнитофону, наушникам и усилителю (см. в тексте)
Ферритовый стержень, пластмассовая ручка для потенциометра P1, монтажные провода, припой и т.д.			

Катушка L1 включает 200–500 витков обмоточного провода на ферритовом сердечнике длиной 5–10 см (подойдет любой диаметр в пределах 0,8–1,2 см).

Все детали можно поместить в пластмассовый корпус. Для подключения схемы к выходу магнитофона используйте подходящий разъем и экранированный кабель длиной не более 50 см. Для подключения наушников следует применить соответствующий выходной разъем схемы.

Если вы хотите подключить схему ко входу усилителя, также используйте экранированный кабель с соответствующими разъемами.

Фильтр подключается между выходом усилителя или магнитофона и низкоимпедансным звуковоспроизводящим устройством – громкоговорителем или наушниками.

При подключении фильтра между низкоимпедансным источником и высокоимпедансным устройством (например, усилителем) из-за несовпадения импедансов могут возникнуть искажения звука. В этом случае подсоедините одноваттный резистор номиналом 100 Ом параллельно выходу фильтра.

Применение устройства

Подключите фильтр к выходу магнитофона и поставьте последний на запись там, где вы планируете найти голоса. Теперь подключите наушники к выходу с фильтра. Обратите внимание, что схема спроектирована так, чтобы быть совместимой с магнитофоном, и предназначена для использования с низкоимпедансными наушниками от 8 до 100 Ом. При использовании аудиоусилителя подключите выход фильтра к входу AUX усилителя. Включив магнитофон, настройте параметры фильтра, чтобы создать наилучшие условия поиска голосов. При использовании аудиоусилителя изменяйте уровень громкости, чтобы добиться оптимального уровня сигнала.

Советы

От числа витков катушки L1 зависят характеристики фильтра. Попробуйте поменять это число для достижения наилучших результатов эксперимента.

Конденсаторы C1 и C2 определяют верхнюю границу полосы пропускания. Попробуйте изменить значения их емкостей в диапазоне 1–100 мкФ.

Проект 5: фильтр шума

Схема, обсуждаемая в данном проекте, используется для устранения фонового шума на пленке, облегчая обнаружение голосов. Она подключается между кассетным магнитофоном и усилителем. Поскольку основная идея состоит в том, чтобы использовать источник шума для «проявления» голосов, не слышимых человеком в обычных условиях (см. раздел 1.3), сетевые наводки нежелательны. При прослушивании пленки исследователь может уменьшить или устранить фоновый шум, чтобы облегчить обнаружение голосов.

Принцип работы

Схема представляет собой усилительный каскад, который отсекает сигналы, не достигшие определенного уровня.

При номиналах компонентов, показанных на рис. 1.31, схема отсекает сигналы с амплитудой ниже 30 мВ. Если амплитуда сигнала выше 30 мВ, то операционный усилитель IC1 закрывает транзистор Q1. В результате коэффициент усиления каскада на операционном усилителе IC2 возрастает, и уровень сигнала на его выходе повышается.

Когда амплитуда входного сигнала ниже 30 мВ, транзистор Q1 открыт и коэффициент усиления схемы уменьшается более чем в 40 раз (рис. 1.32).

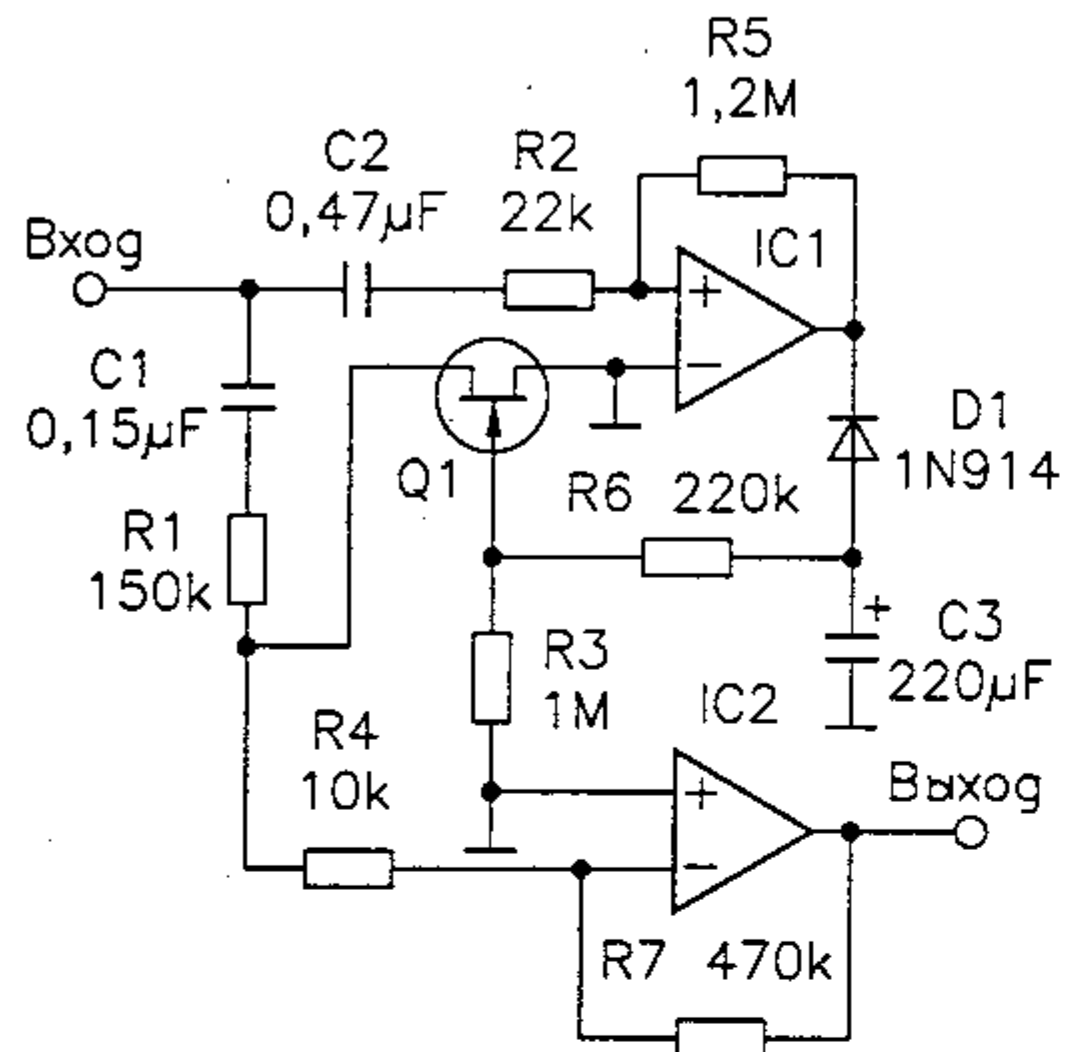


Рис. 1.31. Фильтр шума

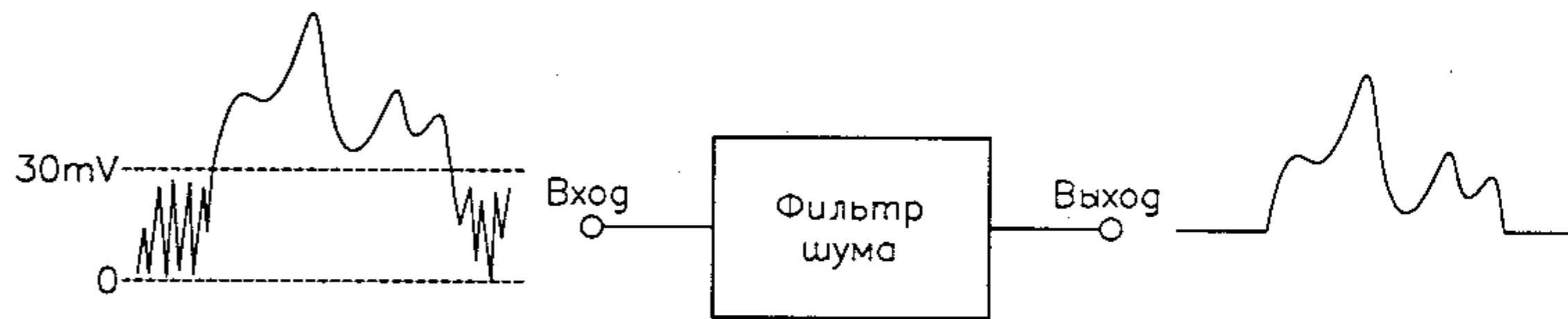


Рис. 1.32. Функционирование фильтра шума

Для настройки уровня достаточно изменить значение сопротивления резистора R2 (в пределах 10–100 кОм). Коэффициент усиления цепи определяется резистором R7, сопротивление которого можно изменять от 100 кОм до 1 МОм.

К схеме необходимо подключить симметричный двухполярный источник питания напряжением 9–15 В (рис. 1.33). Рабочие токи очень низки (менее 10 мА), поэтому можно использовать батарейки. Для некоторых операционных усилителей подойдет источник с более низким напряжением; так, для питания ИС CA3140 будет достаточно даже 3 В. Микросхемы не требуют охлаждения, поскольку рассеиваемая мощность очень мала.

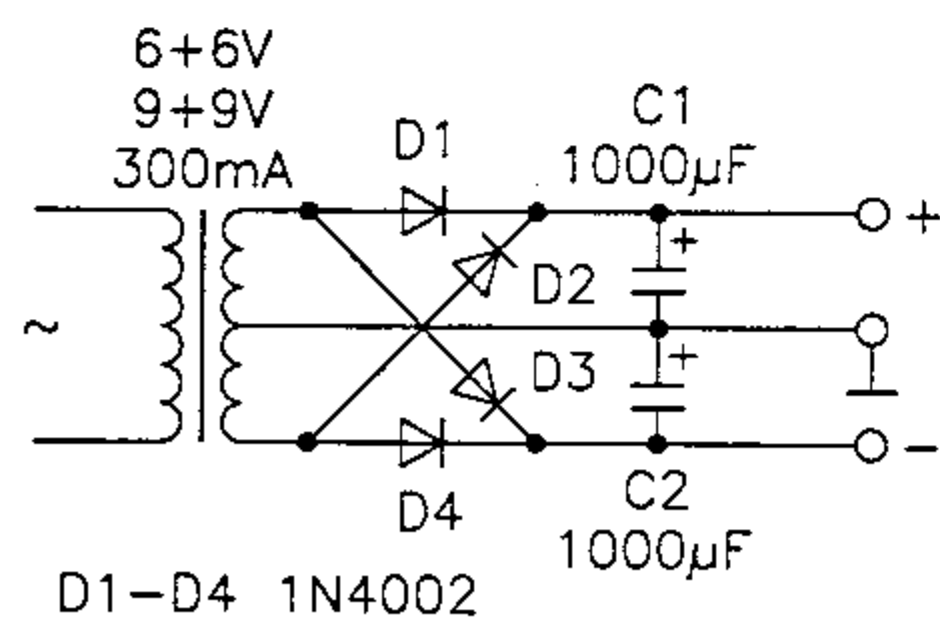


Рис. 1.33. Симметричный источник для операционных усилителей

Монтаж схемы

Схему можно смонтировать на печатной плате и поместить в пластмассовый корпус. Перечень элементов приведен в табл. 1.6. Входные и выходные разъемы должны соответствовать выходу магнитофона и входу усилителя. Для передачи аудиосигнала к схеме и от нее должны использоваться экранированные кабели.

Таблица 1.6. Перечень элементов для проекта 5

Наименование	Обозначение	Номинал/тип	Примечание
Микросхема	IC1	CA3140, TL071 или TL072; операционный усилитель	—
Транзистор	Q1	MPF102, BF245 или эквивалентный полевой транзистор	—
Диод	D1	1N914, 1N4148 и т.п., кремниевый диод общего назначения	—
Резисторы	R1	150 кОм, 1/8 Вт, 5% — коричневый, зеленый, желтый	—
	R2	22 кОм, 1/8 Вт, 5% — красный, красный, оранжевый	—
	R3	1 МОм, 1/8 Вт, 5% — коричневый, черный, зеленый	—
	R4	10 кОм, 1/8 Вт, 5% — коричневый, черный, оранжевый	—
	R5	1,2 МОм, 1/8 Вт, 5% — коричневый, красный, зеленый	—
	R6	220 кОм, 1/8 Вт, 5% — красный, красный, желтый	—
	R7	470 кОм, 1/8 Вт, 5% — желтый, фиолетовый, желтый	—
Конденсаторы	C1	0,15 мкФ	Керамический или металлопленочный
	C2	0,47 мкФ	Керамический или металлопленочный
	C3	220 мкФ, 25 В	Электролитический
Прочее	Печатная плата, пластмассовый корпус, входной и выходной разъемы, источник питания, провода, экранированный кабель, припой и т.д.		

Можно использовать любой операционный усилитель на полевых транзисторах, например CA3140, TL071 или сдвоенный TL072. Транзистор разрешается заменять эквивалентным, скажем MPF102 или BF245. Обратите внимание, что, если вы выбрали MPF102, его

расположение на плате будет отличаться от расположения транзистора BF245.

Так как схема обладает высокоимпедансным входом и высоким уровнем усиления, необходимо внимательно отнестись к экранированию кабелей. Как и в других случаях, сетевые наводки могут перекрывать несущий белый шум, а также исказить голоса, записанные на пленке.

Применение устройства

Схема включается между источником сигнала (магнитофоном) и усилителем. Она будет отсекал шум, пропуская звуковые пики. Если звука не слышно, следует увеличить уровень выходного сигнала при записи, стараясь найти уровень, на котором достигаются наилучшие результаты обнаружения голосов. Необходимо провести тщательное исследование, чтобы найти оптимальное значение.

Обратите внимание, что схема имеет высокоимпедансные вход и выход. Это означает, что наушники и громкоговорители нельзя подключать непосредственно к ее выходу. Если при подключении схемы к выходу магнитофона возникают искажения, подсоедините 100-омный резистор параллельно входу фильтра.

Протестировать функционирование фильтра можно, используя пленку с обычной записью – музыкой или голосом. Последний вариант лучше, поскольку интервалы между словами будут приводить в действие схему, которая отсечет фоновый шум.

Советы

Поэкспериментируйте со значениями сопротивления резисторов R2 и R7, чтобы добиться наилучшего сигнала.

Емкость конденсатора C3, определяющего частотные характеристики цепи, может варьироваться от 100 до 1000 мкФ.

Замените резистор R7 на потенциометр номиналом 1 МОм; его можно использовать в качестве регулятора громкости.

Для настройки фильтра шума измените значения резистора R5 в пределах от 100 кОм до 1 МОм.

Проект 6: фильтрация наводок

Наводки или шумы на частоте 60 Гц – одна из самых неприятных проблем, возникающих при использовании аудиоаппаратуры. Линии электропроводки в типовой квартире представляют собой своеобразные «антенны», которые во всех направлениях излучают электромагнитные

колебания с частотой 60 Гц. Любой чувствительный электронный прибор – аудиоусилитель, радиоприемник или даже телефонная линия – может уловить такой сигнал и усилить его. В результате колебания будут детектированы и воспроизведены в громкоговори-теле, наушниках или в телефонной трубке как непрерывный фон (см. рис. 1.34).

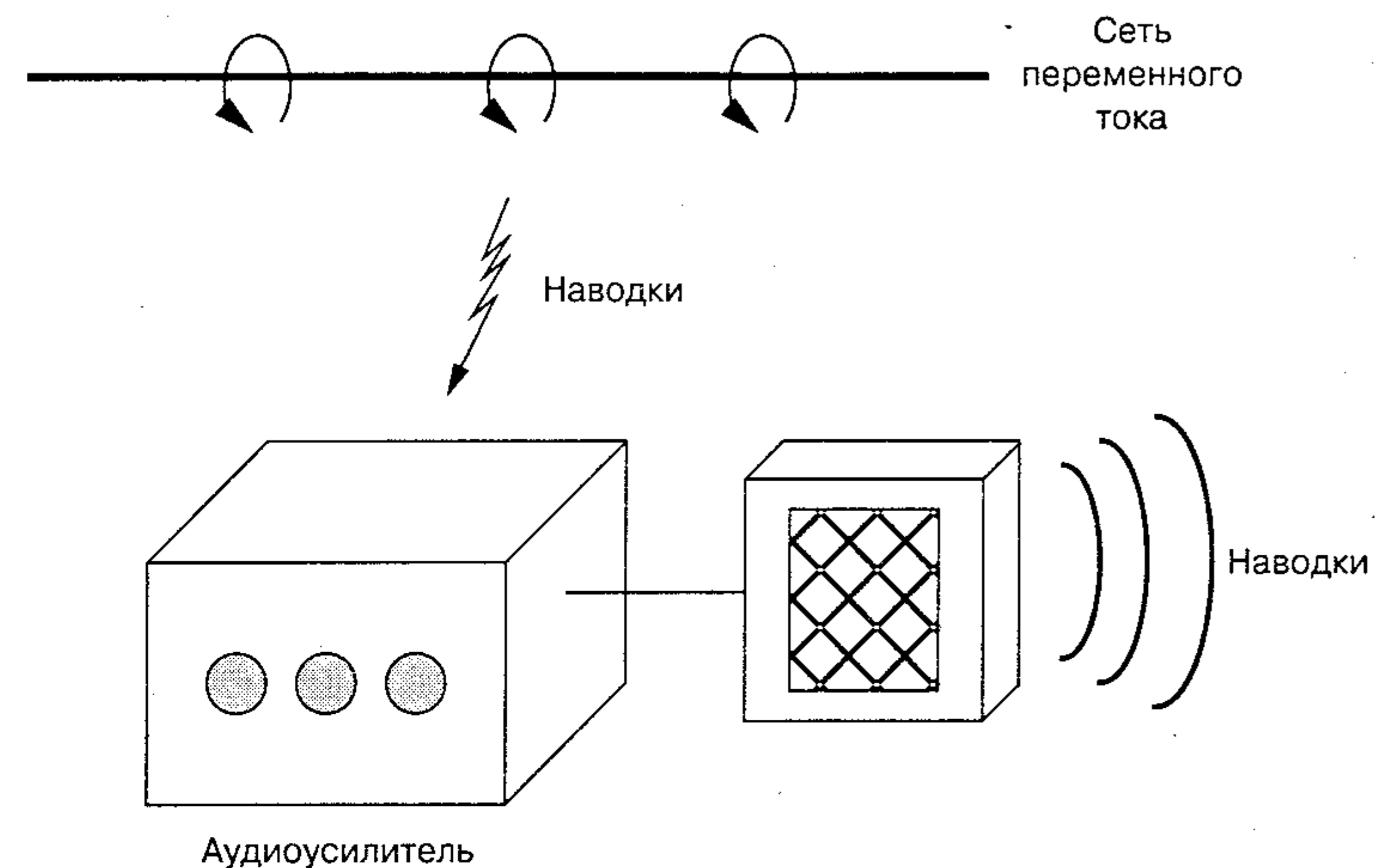


Рис. 1.34. Чувствительная аудиоаппаратура может ловить наводки от электросети

Вы можете услышать этот фоновый шум, если прикоснетесь к проводу, подключенному ко входу аудиоусилителя. Ваше тело выступает в роли проводника 60-герцевых колебаний, передавая их на усилитель, который воспроизводит шум. Во избежание наводок все элементы схемы должны быть экранированы. Однако в некоторых случаях даже этого недостаточно для полной блокировки входящего 60-герцевого сигнала.

Наводки могут возникать из-за дефектного фильтра адаптера питания, из-за малосигнальных схем, даже из-за того, что провод, соединяющий микрофон и усилитель (или какие-либо другие аудиоустройства) слишком длинен. Для возникновения наводок достаточно, чтобы разность нулевого потенциала двух устройств составляла несколько микровольт. Для исследователей, намеренных осуществить транс-коммуникацию, и в особенности для тех, кто пытается комбинировать аудиоустройства при проведении соответствующих опытов, наводки могут оказаться серьезным препятствием. На рис. 1.35 показано,

как можно соединить два устройства, избежав возникновения наводок.

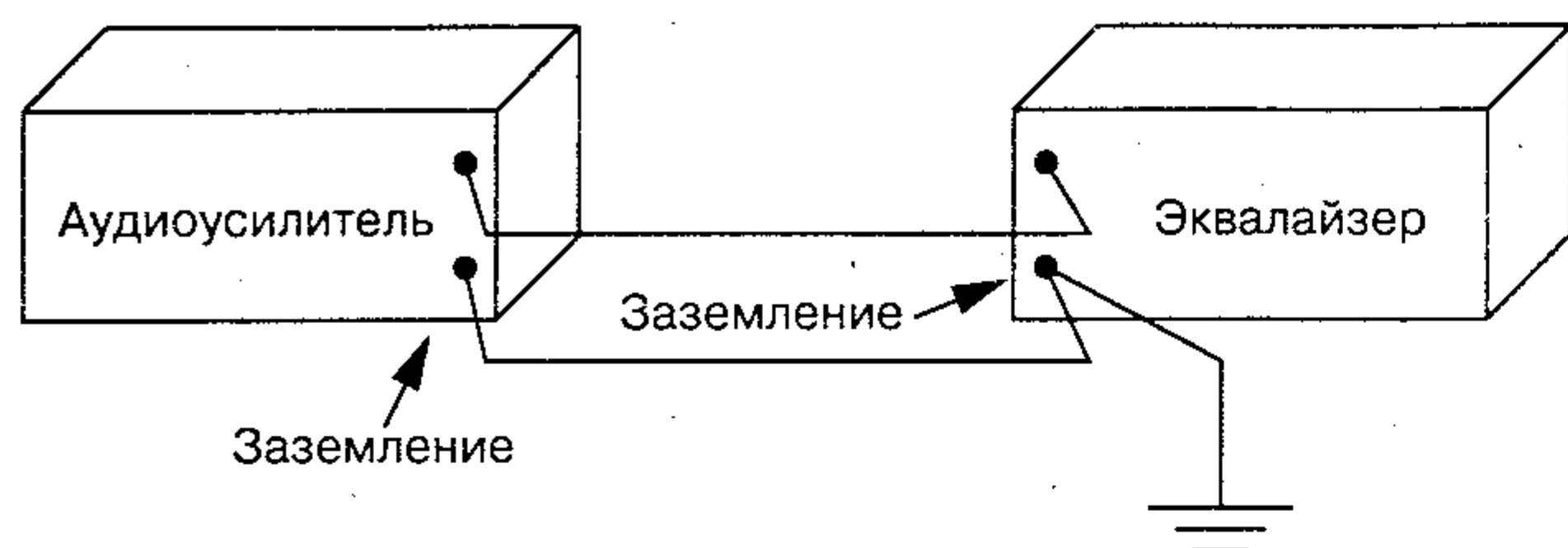


Рис. 1.35. «Общая земля» позволяет решить проблему наводок в аудиосистемах

Принцип работы

Схема (рис. 1.36) состоит из усилительного каскада на полевом транзисторе, охваченном сильной отрицательной обратной связью. На входе каскада установлен двойной Т-образный фильтр, параметры и схемное включение которого обеспечивают усиление сигналов всех частот, кроме 60 Гц.

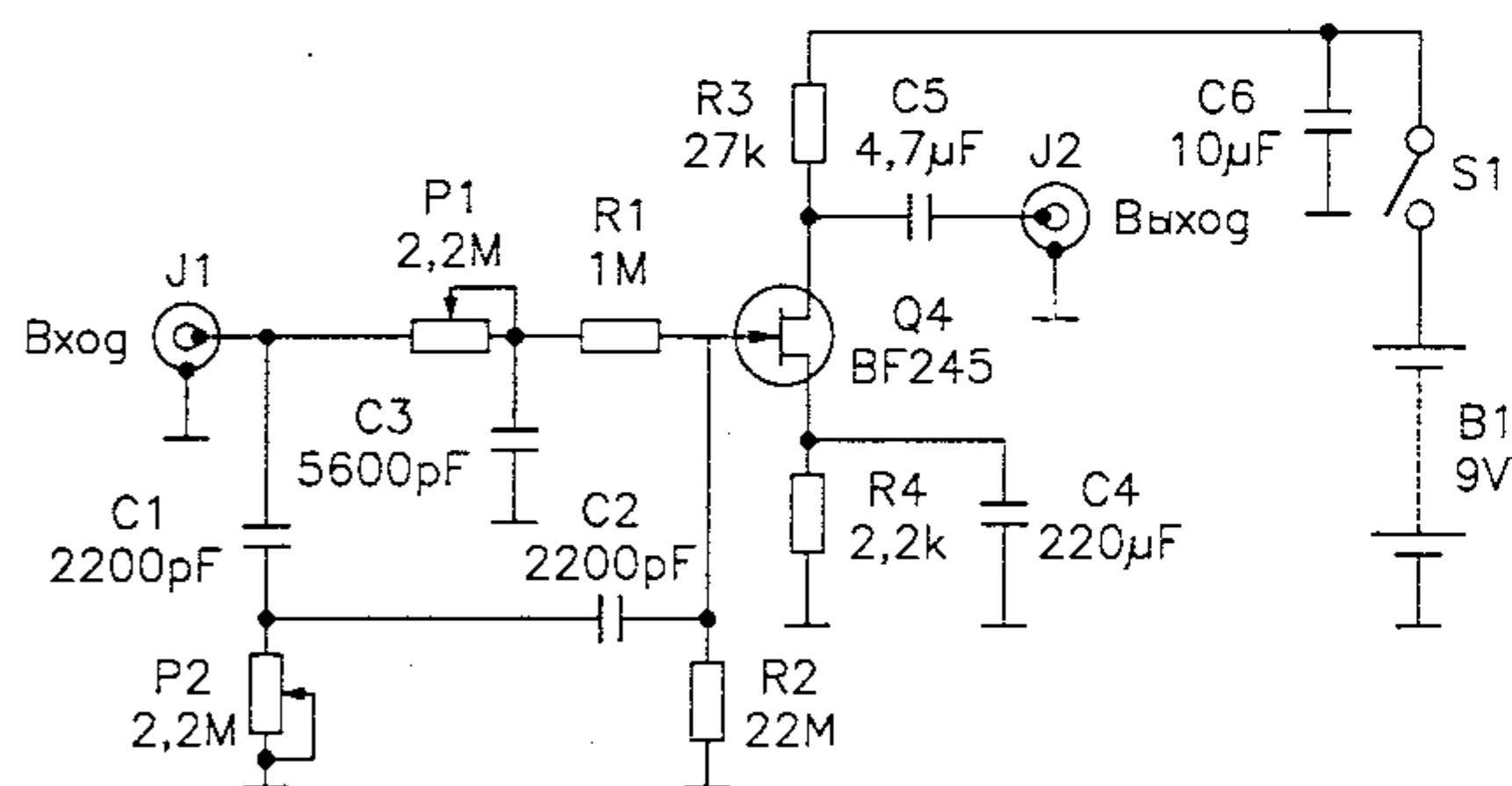


Рис. 1.36. Фильтр наводок

Потенциометр используется для точной настройки блокируемой частоты (60 или 50 Гц, в зависимости от частоты электросети).

Обратите внимание, что у данной схемы высокоимпедансный выход, поэтому ее нельзя нагружать непосредственно на громкоговоритель или наушники.

Помимо фильтрации наводок схема обеспечивает усиление входного сигнала и может использоваться в качестве предусилителя для микрофона.

Монтаж схемы

В табл. 1.7 приведен перечень элементов схемы фильтра, показанной на рис. 1.36. Фильтр можно смонтировать на печатной плате и поместить в металлический или пластмассовый корпус. Предпочтительнее металлические корпуса, так как они служат дополнительной защитой от внешних помех. Для подключения схемы к источнику аудиосигнала и входу усилителя возьмите кабели с соответствующими разъемами.

В проекте можно использовать любой n-канальный полевой транзистор общего назначения, например BF245, MRF102. При выборе транзистора следует обращать внимание на его корпус. На рис. 1.36 показано расположение на плате транзистора типа BF245.

Схема питается от 9-вольтовой батарейки. Поскольку ток потребления схемы очень мал, срок службы батарейки иногда достигает нескольких недель. Соединительные провода должны быть как можно короче, чтобы наводки не появлялись уже после усиления.

Таблица 1.7. Перечень элементов для проекта б

Наименование	Обозначение	Номинал/тип	Примечание
Транзистор	Q1	BF245 или эквивалентный	-
	R1	1 МОм, 1/8 Вт, 5% – коричневый, черный, зеленый	-
Резисторы	R2	22 МОм, 1/8 Вт, 5% – красный, красный, зеленый	-
	R3	27 кОм, 1/8 Вт, 5% – красный; фиолетовый, оранжевый	-
	R4	2,2 кОм, 1/8 Вт, 5% – красный, красный, красный	-
	C1, C2	2200 пФ	Керамические или металлопленочные
Конденсаторы	C3	5600 пФ	Керамический или металлопленочный
	C4	220 мкФ, 12 В	Электролитический
	C5	4,7 мкФ, 12 В	Электролитический
	C6	10 мкФ, 12 В	Электролитический
Прочее	P1, P2	Потенциометр 2,2 МОм	-
	S1	-	Тумблер или движковый переключатель
	B1	Батарейка 9 В	-
	J1, J2	-	Разъемы (см. в тексте)
Печатная плата, пластмассовый корпус, держатель батарейки, провода, экранированный кабель, припой, пластмассовые ручки			

Применение устройства

Фильтр применяется, например, в случае, если уровень наводок сигнала, записанного на пленке, оказался очень высок (тогда схема включается на выходе магнитофона). Фильтр можно подключать к любому источнику аудиосигнала, имеющему высокий уровень сетевых наводок: звуковому сенсору, микрофону и т.п.

Настройка на частоту наводок осуществляется путем регулировки потенциометров R1 и R2. Если не получается добиться правильной настройки таким способом, измените емкость конденсаторов C1, C2 и C3. Попробуйте использовать емкости на 50% больше или меньше указанных на схеме. Соотношение емкостей конденсаторов должно оставаться неизменным; к примеру, если вы увеличиваете емкость C1 в два раза, вы также должны вдвое увеличить емкости конденсаторов C2 и C3. Необходимо помнить, что многие электронные компоненты, в том числе и конденсаторы, имеют большой разброс номиналов, который в некоторых случаях необходимо как-то компенсировать.

Советы

Если вы используете длинные кабели и при этом образуются наводки, то между микрофоном и кассетным магнитофоном можно подключить рассмотренную выше схему. Во многих случаях, например при записи с длинным микрофонным шнуром, такой фильтр может оказаться весьма полезным.

Если возникают искажения, измените номинал резистора R3 (в пределах 15–47 кОм).

Для электросети с частотой 50 Гц значения емкости конденсаторов C3, C4 должны составлять 0,1 мФ, а C2 – 0,22 мФ.

Проект 7: низкоимпедансный предусилитель

Некоторые акустические сенсоры, применяемые в экспериментах по транскоммуникации, представляют собой низкоимпедансные устройства, уровень выходного сигнала которых недостаточен для нормальной работы усилителей, магнитофонов и другого оборудования при прямом подключении. В таких случаях следует применять низкоимпедансные предусилители.

Предусилитель должен быть установлен между низкоимпедансным акустическим сенсором, например микрофоном, и средне- или высокоимпедансным входом аудиоусилителя либо другого устройства. Схема подходит для источников сигнала с импедансами 2–500 Ом.

Предусилитель питается от 9-вольтовых батареек, его энергопотребление очень мало. Не рекомендуется питать схему от сетевого источника, так как при недостаточной фильтрации выпрямленного напряжения могут возникать фоновые шумы.

Принцип работы

Схема, показанная на рис. 1.37, состоит из каскада с общей базой на $p-n-p$ транзисторе с высоким коэффициентом усиления. Низкоимпедансный источник звука подключается к эмиттеру транзистора. Усиленный сигнал с коллектора транзистора через разделительный конденсатор C3 подается на выход схемы. Режим транзистора задает резистор R1. Резистор R3 задает входной импеданс и усиление. Его номинал (47 Ом – 1 кОм) зависит от импеданса источника сигнала. Стоит поэкспериментировать с величиной сопротивления резистора R3 для достижения наилучших результатов.

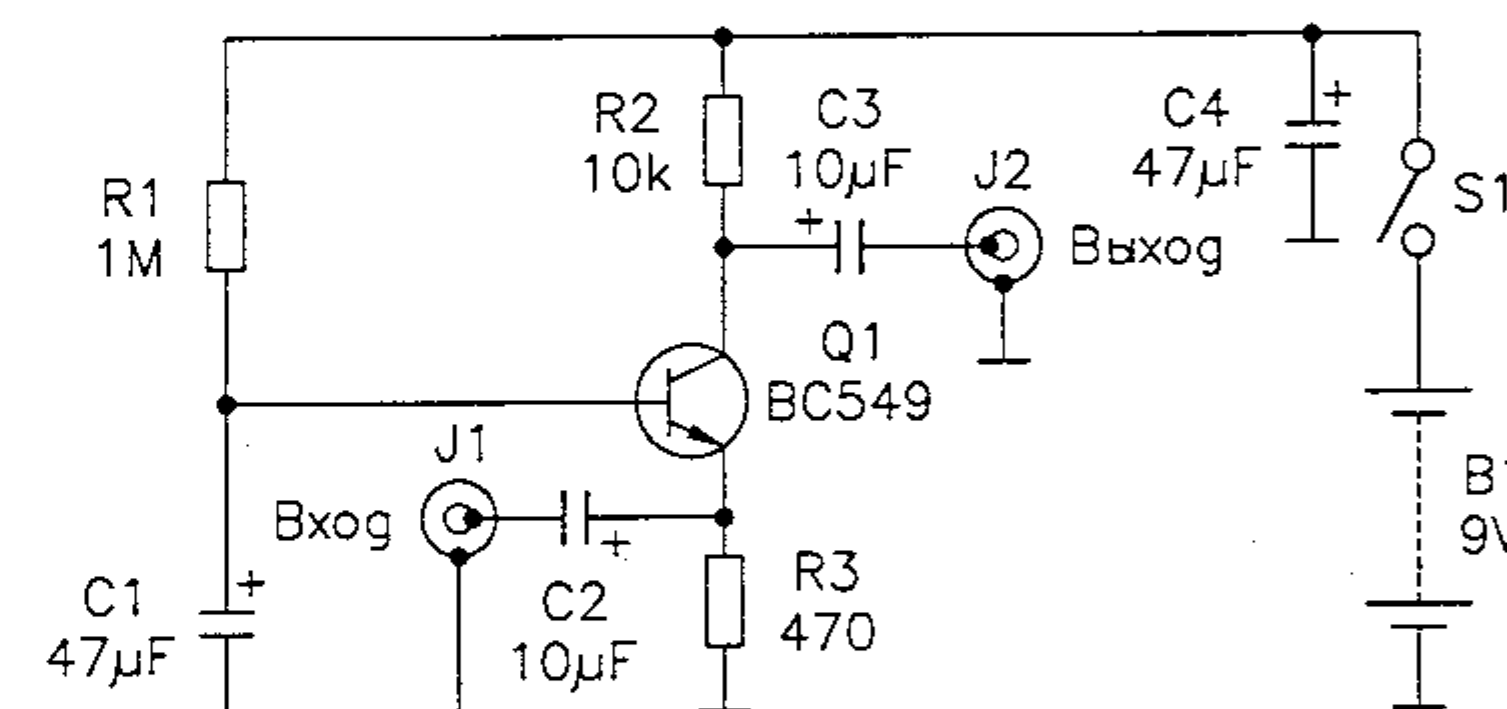


Рис. 1.37. Низкоимпедансный усилитель

Монтаж схемы

Принципиальная схема показана на рис. 1.37; перечень элементов приведен в табл. 1.8. При монтаже необходимо помнить, что соединительные провода тем лучше, чем они короче, а выходной сигнал должен передаваться по экранированному кабелю. Входной и выходной разъемы должны соответствовать выходному разъему источника сигнала и входному разъему усилителя или магнитофона. Устройство можно установить в пластмассовый корпус вместе с батарейкой. Вместо указанного на схеме транзистора допускается использование эквивалентных.

Применение устройства

Схема включается между звуковым сенсором и входом усилителя или магнитофона.

Таблица 1.8. Перечень элементов для проекта 7

Наименование	Обозначение	Номинал/тип	Примечание
Транзистор	Q1	BF549, малошумящий кремниевый п-р-п транзистор общего назначения	-
Резисторы	R1	1 МОм, 1/8 Вт, 5% – коричневый, черный, зеленый	-
	R2	10 кОм, 1/8 Вт, 5% – коричневый, черный, синий	-
	R3	470 Ом, 1/8 Вт, 5% – желтый, фиолетовый, красный (см. в тексте)	-
Конденсаторы	C1	47 мкФ, 12 В	Электролитический
	C2, C3	10 мкФ, 12 В	Электролитические
	C4	47 мкФ, 12 В	Электролитический
Прочее	J1, J2	-	Входной и выходной разъемы
	S1	-	Тумблер или движковый переключатель
	B1	Батарейка 9 В	-
	Печатная плата, пластмассовый корпус, держатель батарейки, провода, экранированный кабель, припой		

Датчик можно использовать для «перехвата» голосов из телефонной линии. Поместите его рядом с обычным телефонным аппаратом в месте, где уровень сигнала самый высокий. В работе вам может пригодиться фильтр наводок, описанный в предыдущей главе: он ослабит 60-герцевый фон, который присутствует на линии.

Советы

Индуктивный датчик можно использовать как преобразователь в экспериментах по поиску голосов в магнитном поле. На рис. 1.38 показана катушка, состоящая из 1000–10000 витков обмоточного провода на ферритовом стержне. На роль датчика подойдет и первичная обмотка небольшого трансформатора: достаточно удалить его сердечник и вставить ферритовый стержень.

С вышеописанным предусилителем в качестве микрофонов можно использовать небольшие громкоговорители или низкоимпедансные наушники.

1.15. ИСТОЧНИКИ УЛЬТРАЗВУКА

При исследовании феномена электронного голоса несущим сигналом может быть не только белый или розовый шум. Как было сказано

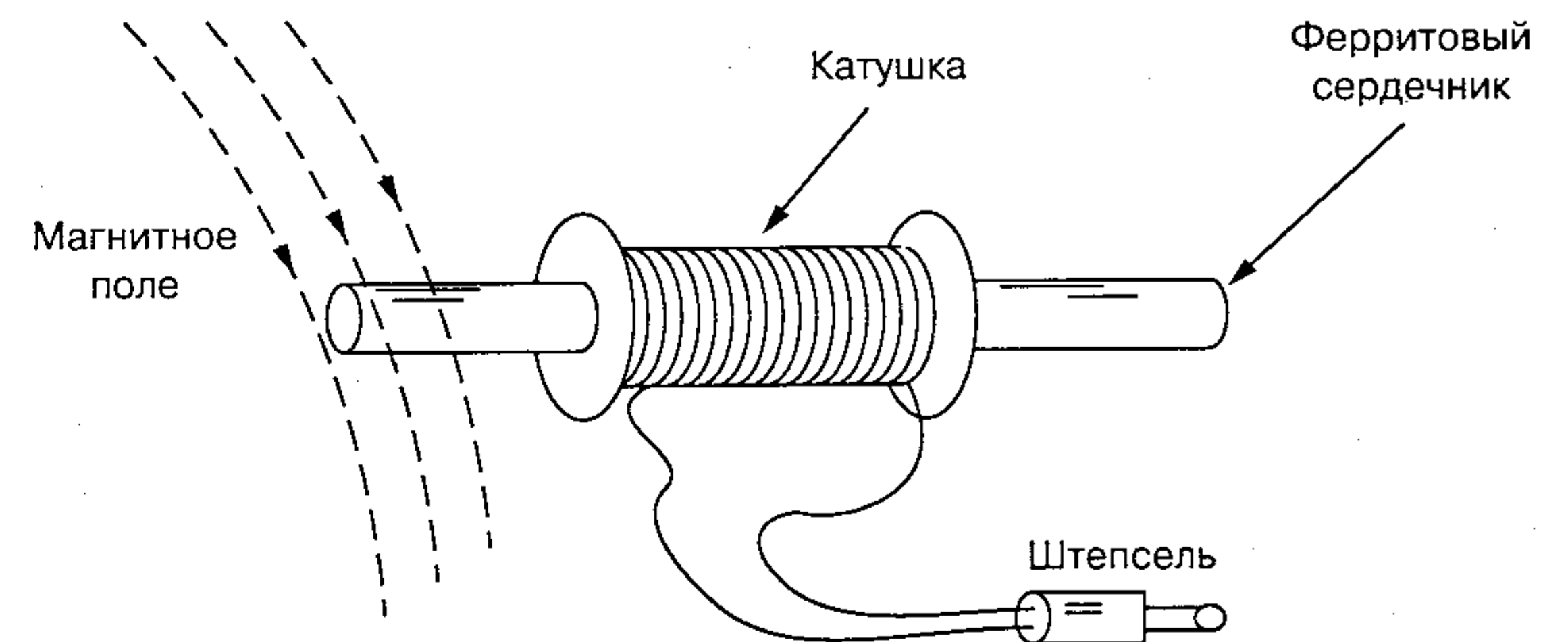


Рис. 1.38. Эксперимент с магнитным полем

выше, для возникновения эффекта стохастического резонанса необходима некоторая энергия для проявления недетектируемых сигналов. Эта энергия повышает уровень сигнала, однако конечный результат может выходить за границы звукового спектра.

Многие исследователи используют виды энергии, отличные от слышимых звуковых волн, в частности ультразвуковые волны. Звуки, лежащие в области частот выше предела человеческого восприятия (примерно от 18000 Гц), могут послужить несущим сигналом при поиске голосов.

Ниже приводятся описания нескольких простых схем для генерации ультразвука. Обратите внимание, что эти схемы генерируют «механические» и акустические волны в диапазоне частот от 18000 до 30000 Гц, а не магнитные поля или электромагнитные волны.

Биения

Биение – это явление, возникающее, когда две волны с разной частотой встречаются в одной точке пространства. В ней они накладываются друг на друга и порождают две новые волны, причем точка пересечения колеблется на частоте, равной сумме частот исходных волн, и одновременно на частоте, равной разности частот исходных волн.

Если складываются две ультразвуковые волны (например, 20000 Гц и 25000 Гц), то их сумма (45000 Гц) выше предела слышимых частот, но их разность (5000 Гц) можно услышать, потому что эта частота находится в диапазоне слышимых. При генерации ультразвуковых волн биения вместе с неслышимыми колебаниями, порожденными феноменом электронного голоса, могут породить колебания в слышимом диапазоне, которые легко фиксируются на магнитофонной пленке. Таким образом, использование ультразвука способно расширить частотную область в исследованиях по обнаружению голосов.

Проект 8: источник ультразвука малой мощности

Рассматриваемый здесь простой генератор способен порождать ультразвуковые волны в диапазоне 18000–30000 Гц (в зависимости от преобразователя). Схема очень компактна; в ней используются общедоступные компоненты, а питается она как от маломощного источника питания, так и от обычных батареек.

Схему можно поместить рядом с микрофоном или магнитофоном, как показано на рис. 1.39. Таким образом, в область наших исследований попадает новая форма энергии. Эта энергия может модулироваться голосами, а также посредством биений взаимодействовать с белым шумом, необходимым для эксперимента.

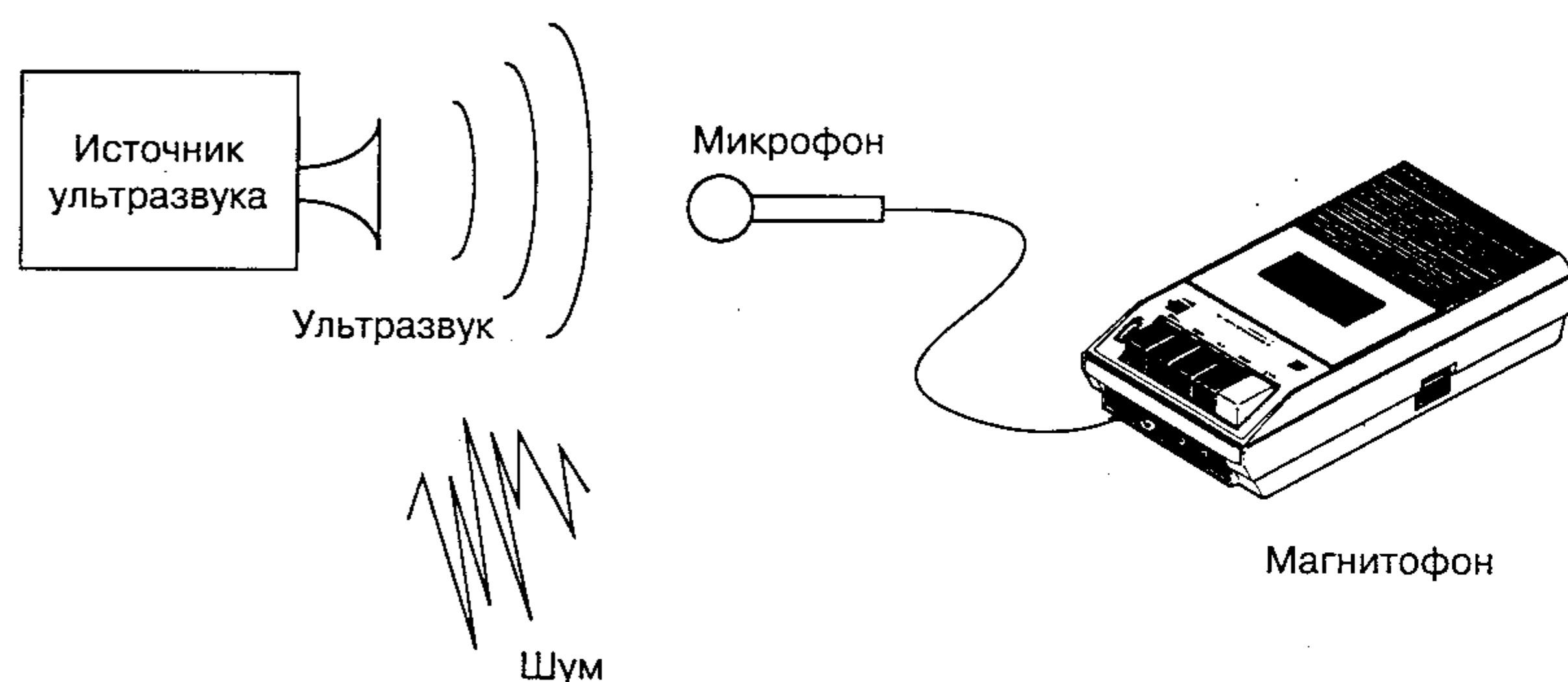


Рис. 1.39. Применение источника ультразвука

Вы вправе использовать разные комбинации генераторов белого/розового шума и генератора ультразвука при проведении подобных экспериментов. В опытах можно задействовать два генератора ультразвука, работающих на разных частотах.

Принцип работы

Источником ультразвукового сигнала является генератор, построенный на одном из четырех вентилях 2И-НЕ с триггерами Шмитта на входах КМОП микросхемы 4093. Частоту можно изменять в широком диапазоне путем регулировки потенциометра P1.

При значениях, показанных на рисунке, схема генерирует ультразвук в диапазоне от 10000 до 30000 Гц. Важна слышимая часть спектра, так как она используется для проверки работы схемы. Сигналы усиливаются по мощности тремя другими вентилями микросхемы.

В качестве преобразователя электрических сигналов в звуковые рекомендуется использовать высокочастотный пьезоэлектрический громкоговоритель. Большинство пьезоэлектрических излучателей показывают хорошие результаты при воспроизведении звуков в полосе 18000–22000 Гц. Тем не менее понадобится незначительно модифицировать этот компонент.

Высокочастотный громкоговоритель – низкоимпедансное устройство: внутри него располагается небольшой трансформатор. Поскольку описываемая схема имеет высокоимпедансный выход, необходимо удалить трансформатор, как показано на рис. 1.40, а пьезоэлектрический преобразователь подключить непосредственно к выходу.

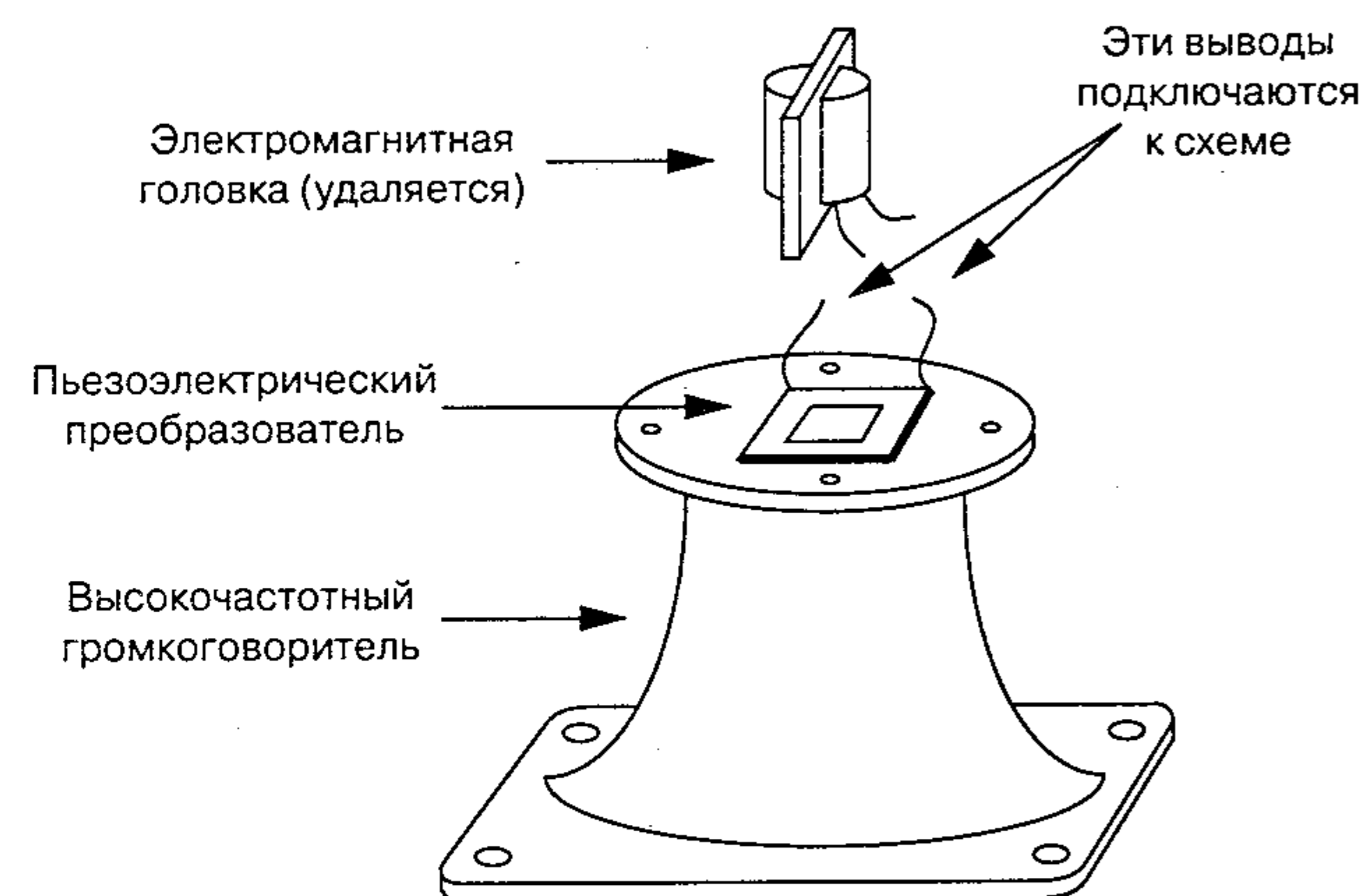


Рис. 1.40. Модификация пьезоэлектрического громкоговорителя

Питание устройства осуществляется от «пальчиковых» батареек или от 9-вольтовой батарейки. Схема генерирует ультразвук мощностью в несколько милливатт – этого достаточно для проведения экспериментов, в которых генератор помещается близко к микрофону.

Монтаж схемы

Принципиальная схема генератора ультразвука показана на рис. 1.41; перечень элементов представлен в табл. 1.9. Для монтажа устройства используется печатная плата. Чертеж платы и размещение на ней элементов показаны на рис. 1.42.

Печатную плату, пьезоэлектрический громкоговоритель и держатель батареек можно разместить в небольшом пластмассовом корпусе.

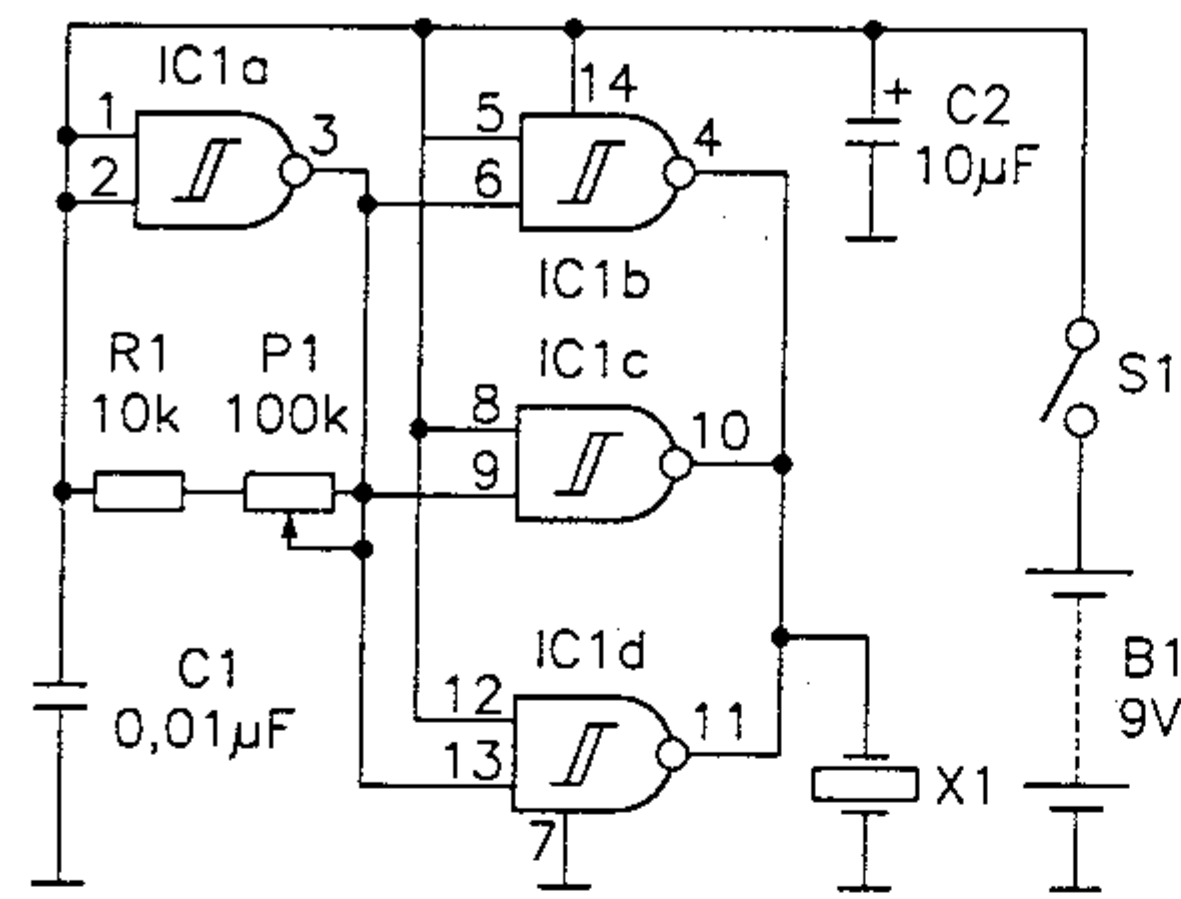


Рис. 1.41. Принципиальная схема генератора ультразвука

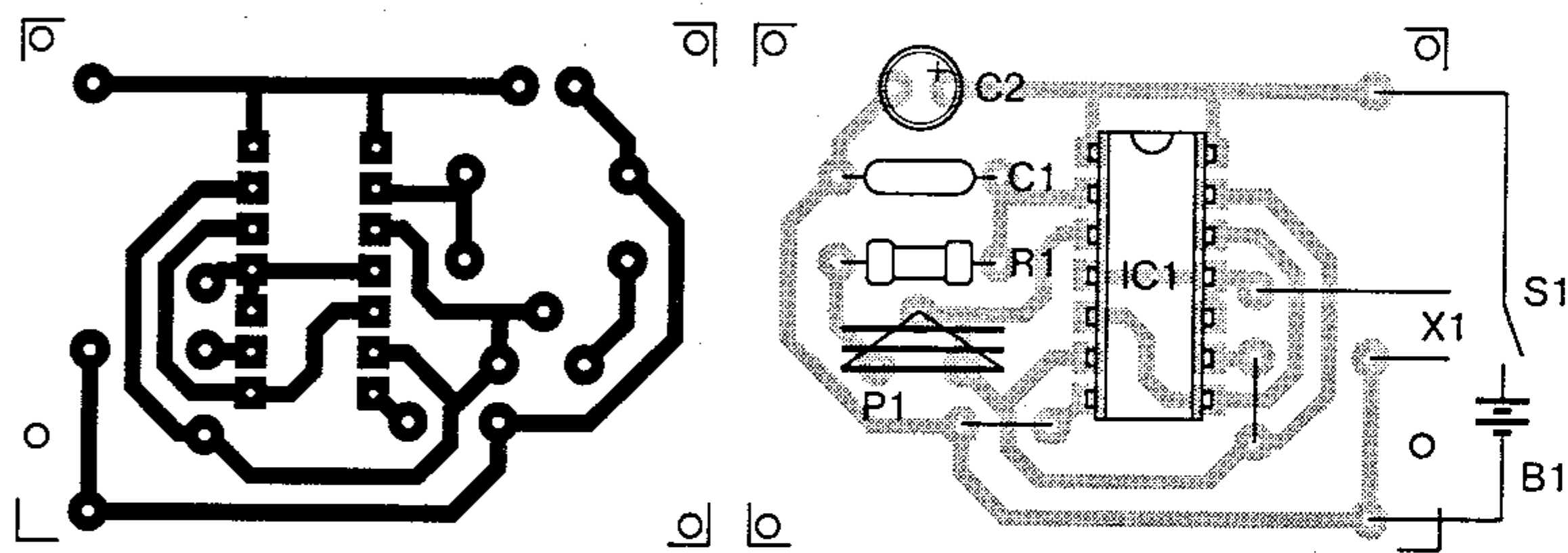


Рис. 1.42. Печатная плата для проекта 8

Таблица 1.9. Перечень элементов для проекта 8

Наименование	Обозначение	Номинал/тип	Примечание
Микросхема	IC1	4093, КМОП интегральная схема	-
Резистор	R1	10 кОм, 1/8 Вт, 5% – коричневый, черный, оранжевый	-
Конденсаторы	C1	0,01 мкФ, 12 В	Керамический или металлопленочный
	C2	10 мкФ, 12 В	Электролитический
Прочее	P1	Потенциометр 100 кОм	-
	X1	-	Пьезоэлектрическая «пищалка» (без трансформатора, см. в тексте)
	S1	-	Тумблер или движковый переключатель
	B1	Батарейка 9 В или четыре «пальчиковые» батарейки (6 В)	-
Печатная плата, пластмассовый корпус, держатель батареек, провода, ручка для потенциометра, припой			

На передней панели устройства должен располагаться потенциометр для настройки рабочей частоты.

Работа с устройством

Включите схему и понемногу вращайте потенциометр P1, повышая частоту звука до тех пор, пока он не перестанет быть слышен. Это означает, что теперь генерируется ультразвук. Поместите источник ультразвуковых волн рядом с микрофоном, используемым для улавливания голосов (на расстоянии 30–80 см).

Советы

Попробуйте использовать различные пьезоэлектрические излучатели из игрушек, будильников и других устройств: некоторые вполне могут подойти для воспроизведения ультразвука.

Соберите несколько вышеописанных генераторов с разными частотами для получения эффекта биений при проведении эксперимента. Каждое устройство настраивается соответствующим потенциометром.

Высокочастотный сигнал, генерируемый схемой, можно подать на вход магнитофона или усилителя через микшер.

Проект 9: мощный модулируемый генератор ультразвука

Следующая схема может генерировать ультразвуковые волны мощностью в несколько ватт, чего вполне достаточно для проведения экспериментов с феноменом электронного голоса в больших и средних помещениях. По сравнению с предыдущим проектом здесь добавлен каскад усиления мощности и использован соответствующий источник питания (рис. 1.43).

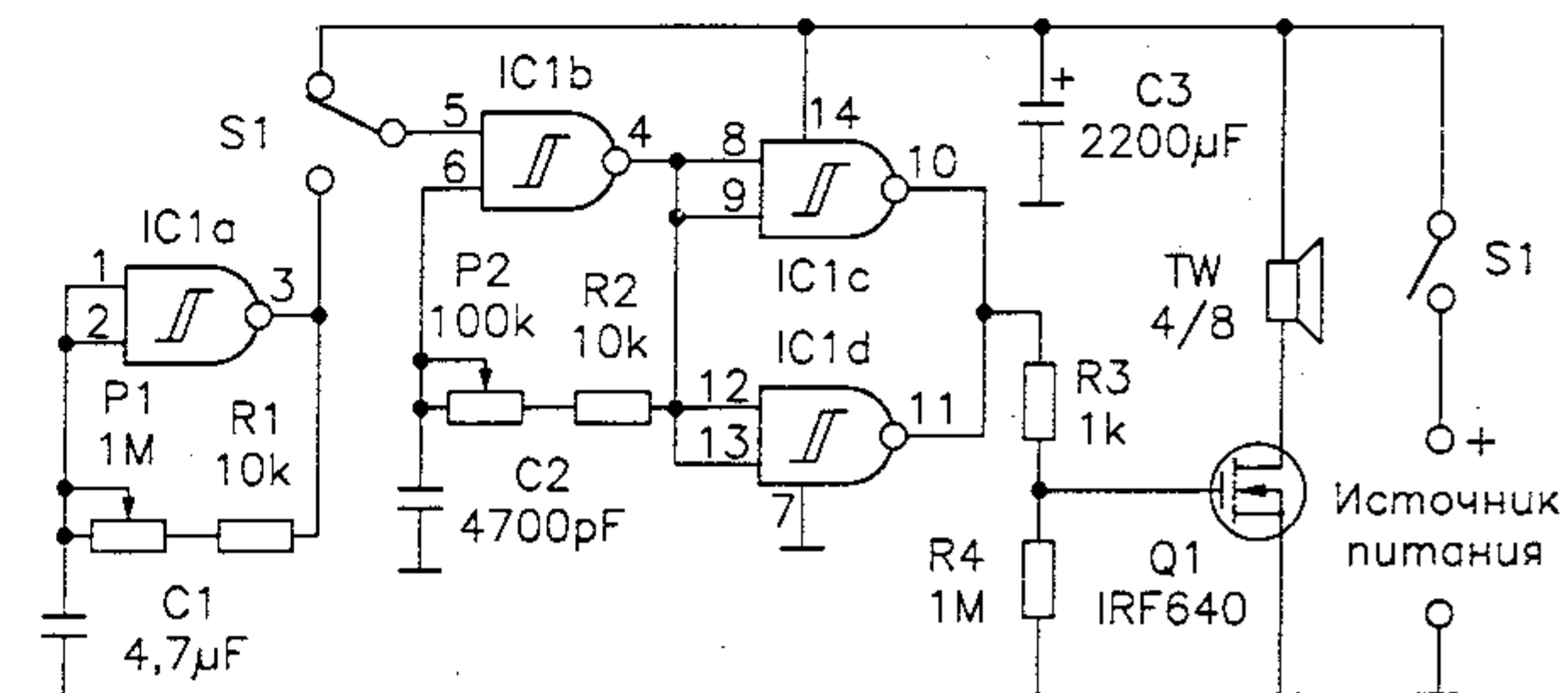


Рис. 1.43. Принципиальная схема мощного модулируемого генератора ультразвука

Кроме того, в схему входит каскад модуляции, который включает и выключает генератор ультразвука через одинаковые промежутки времени. Используя этот эффект, можно поставить некоторые эксперименты.

Так как выходной каскад обладает низким импедансом, удалять трансформатор из высокочастотного громкоговорителя необязательно. Громкоговоритель подключается напрямую к выходу схемы.

Примечание Многие мелкие животные (собаки, кошки, крысы, мыши и др.) способны слышать звуки частотой до 40000 Гц. Вышеописанный генератор крайне нежелательно применять в присутствии ваших домашних питомцев: ультразвук высокой мощности может вызвать у них серьезные недомогания. С другой стороны, устройство пригодится для отпугивания крыс, мышей и прочих млекопитающих.

Принцип работы

Схема, показанная на рис. 1.43, работает аналогично рассмотренной выше (см. рис. 1.41). Отличие только в том, что здесь добавлены выходной усилитель мощности на полевом транзисторе и низкочастотный генератор. Усилитель мощности позволяет подключать низкоомную нагрузку. Ультразвуковой генератор, модулирующий низкочастотный генератор и каскад предварительного усилителя мощности выполнены на ИС 4093. Потенциометр Р1 позволяет настраивать частоту модуляции, а потенциометр Р2 – частоту ультразвука.

Монтаж схемы

Принципиальная схема генератора приведена на рис. 1.43, а перечень элементов – в табл. 1.10. Элементы монтируются на печатной плате (см. рис. 1.44).

В схеме можно использовать любой мощный полевой транзистор, рассчитанный на ток не менее 2 А и напряжение не менее 100 В.

Транзистор Q1 следует размещать на радиаторе, в качестве которого может послужить металлическая пластина, изогнутая в форме буквы «U» (альтернатива – любой промышленный вариант, закрепляемый на плате).

Плату удобно разместить в пластмассовом корпусе, а высокочастотный громкоговоритель – снаружи.

Таблица 1.10. Перечень элементов для проекта 9

Наименование	Обозначение	Номинал/тип	Примечание
Плата			
Микросхема	IC1	4093, КМОП интегральная схема	–
Транзистор	Q1	IRF640 или эквивалентный	–
Резисторы	R1, R2	10 кОм, 1/8 Вт, 5% – коричневый, черный, оранжевый	–
	R3	1 кОм, 1/8 Вт, 5% – коричневый, черный, красный	–
	R4	1 МОм, 1/8 Вт, 5% – коричневый, черный, зеленый	–
Конденсаторы	C1	4,7 мкФ, 12 В	Электролитический
	C2	4700 пФ	Керамический
	C3	2200 мкФ, 25 В	Электролитический
Прочее	P1	Потенциометр 1 МОм	–
	P2	Потенциометр 100 кОм	–
	TW	Пьезоэлектрический твитер («пищалка») 4/8 Ом	–
	S1	–	Тумблер или движковый переключатель
	S2	–	Тумблер или движковый переключатель
	Печатная плата, радиаторы, держатель предохранителя, пластмассовый или металлический корпус, источник питания, провода, шнур питания, припой, пластиковая ручка		
Источник питания			
Диоды	D1, D2	1N4002, кремниевые выпрямительные диоды	–
Трансформатор	T1	Сетевой, понижающий, вторичная обмотка – 6 В или 9 В, 1 А	–
Конденсатор	C1	1000 мкФ, 16 В	Электролитический

Питание устройства осуществляется от источника, принципиальная схема которого показана на рис. 1.45.

Напряжение вторичной обмотки трансформатора должно составлять 12–15 В при токе 1 А. В выпрямителе используются диоды типа 1N4002 или эквивалентные.

Работа с устройством

Данное устройство может использоваться в тех же целях, что и предыдущее. Порядок проведения различных экспериментов приведен в конце этой главы.

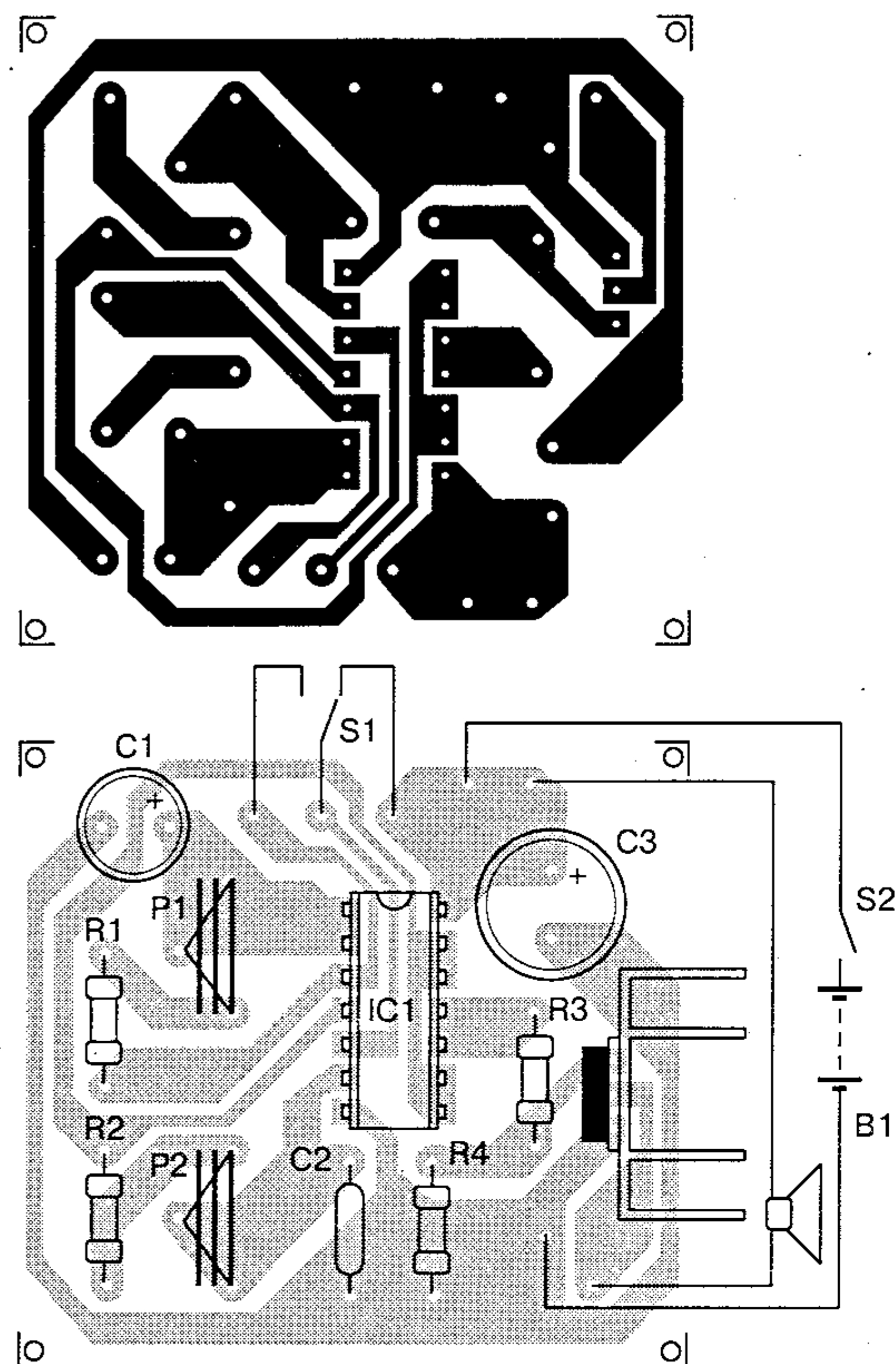


Рис. 1.44. Печатная плата устройства

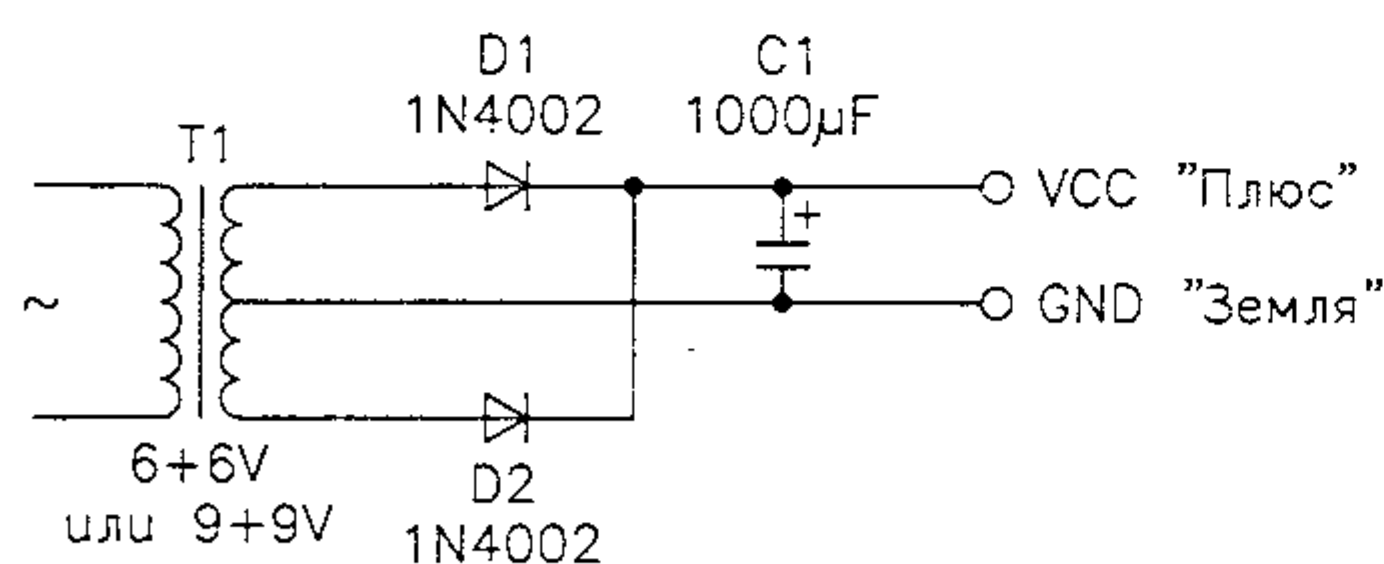


Рис. 1.45. Источник питания для проекта 9

Если транзистор Q1 будет перегреваться, подключите последовательно с высокочастотным громкоговорителем резистор сопротивлением 10 Ом и мощностью 5 Вт.

1.16. ЭКСПЕРИМЕНТЫ

Обнаружить голоса не просто: необходимо запастись терпением и провести большое число экспериментов. Используя вышеописанные схемы и кассетный магнитофон, вы сумеете поставить множество опытов, в частности тех, о которых рассказывается ниже.

Запись

Схема 1

На рис. 1.46 показано подключение фильтра сетевых наводок к магнитофону. В точке А также можно разместить эквалайзер. Допускается использование в экспериментах разных типов фильтров.

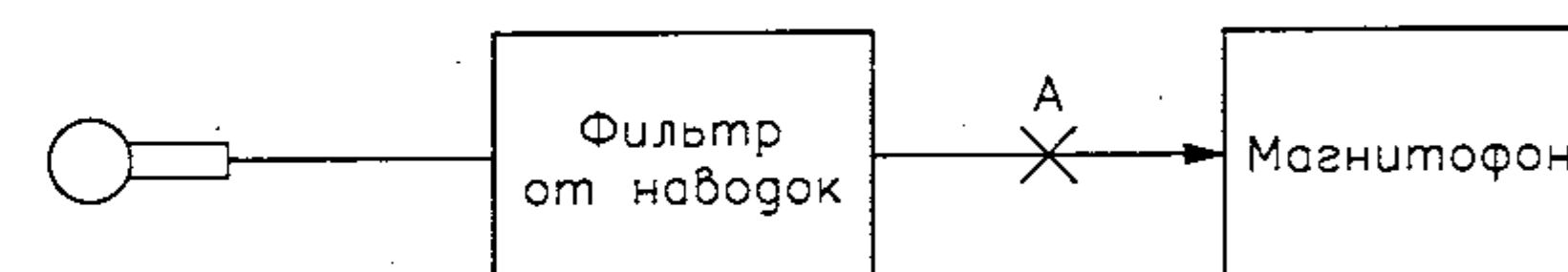


Рис. 1.46. Схема 1

Схема 2

На рис. 1.47 показано, как использовать микшер для объединения сигналов от микрофона и генератора шума. В этом случае вы услышите не только естественный шум окружающей среды, воспринимаемый микрофоном, но и сигнал генератора. Поэкспериментируйте, задействовав одновременно внутренний источник шума и естественный белый шум. Между микшером и магнитофоном в точке А можно подключить фильтр наводок или эквалайзер.

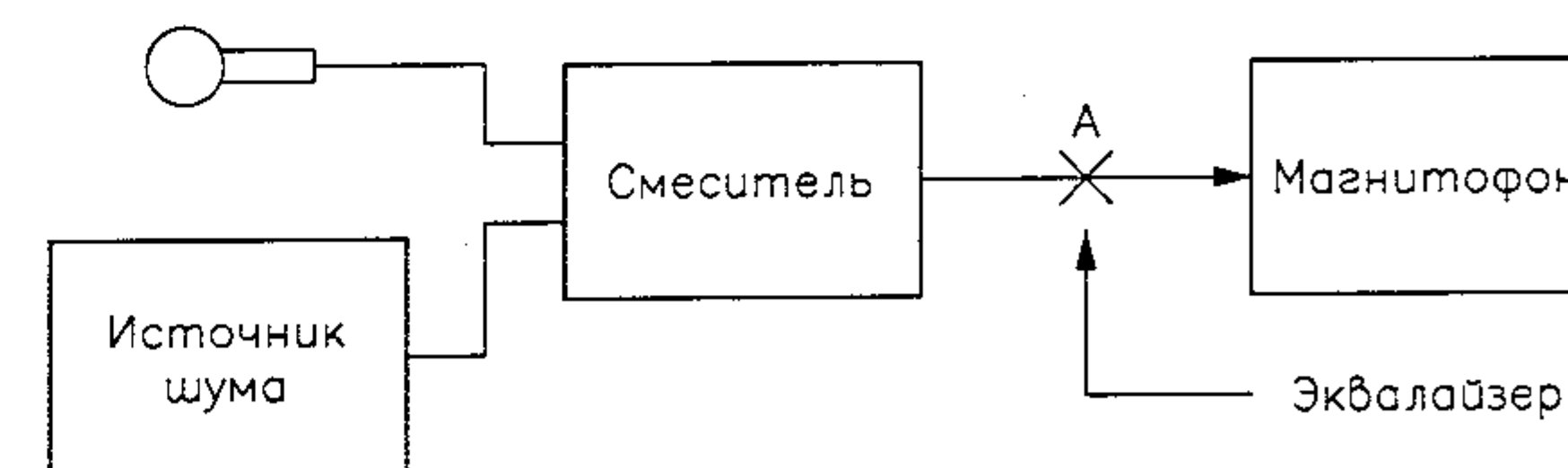


Рис. 1.47. Схема 2

Схема 3

Опыты с применением двух различных источников шума можно проводить, используя конфигурацию, показанную на рис. 1.48. Опробуйте источники шума разных видов, принимая сигнал на микрофон.

Нелишне будет привлечь микшер с двумя микрофонами, расположенными в разных концах комнаты.

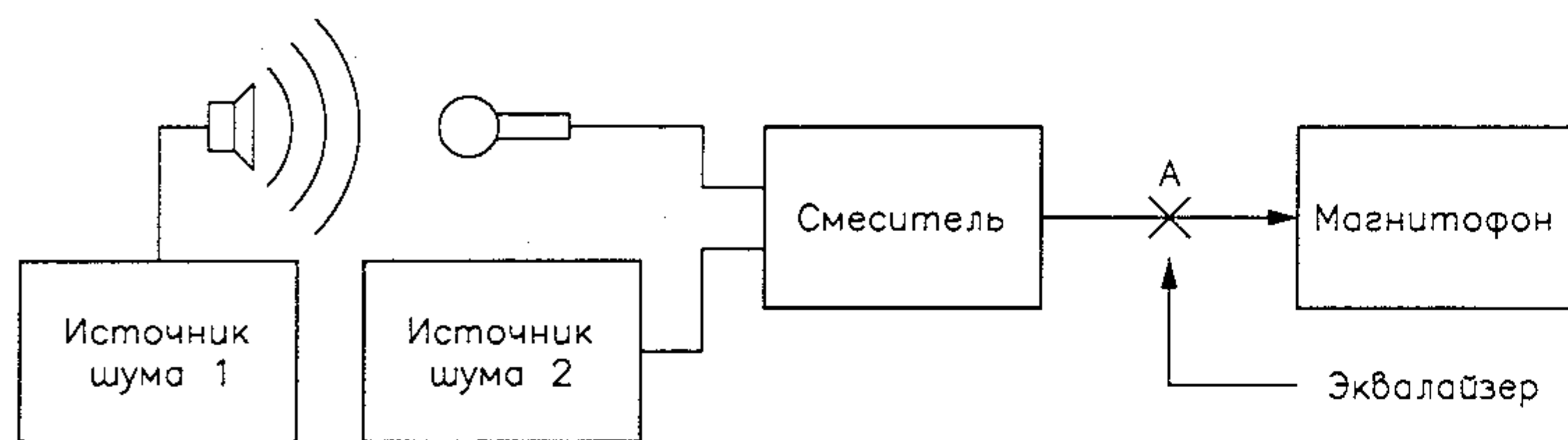


Рис. 1.48. Схема 3

Схема 4

На рис. 1.49 показано применение двух сигналов в эксперименте. Здесь наряду с источником шума (белого или розового) используется источник ультразвука. Оба сигнала генерируются в окружающее пространство и принимаются на микрофон.

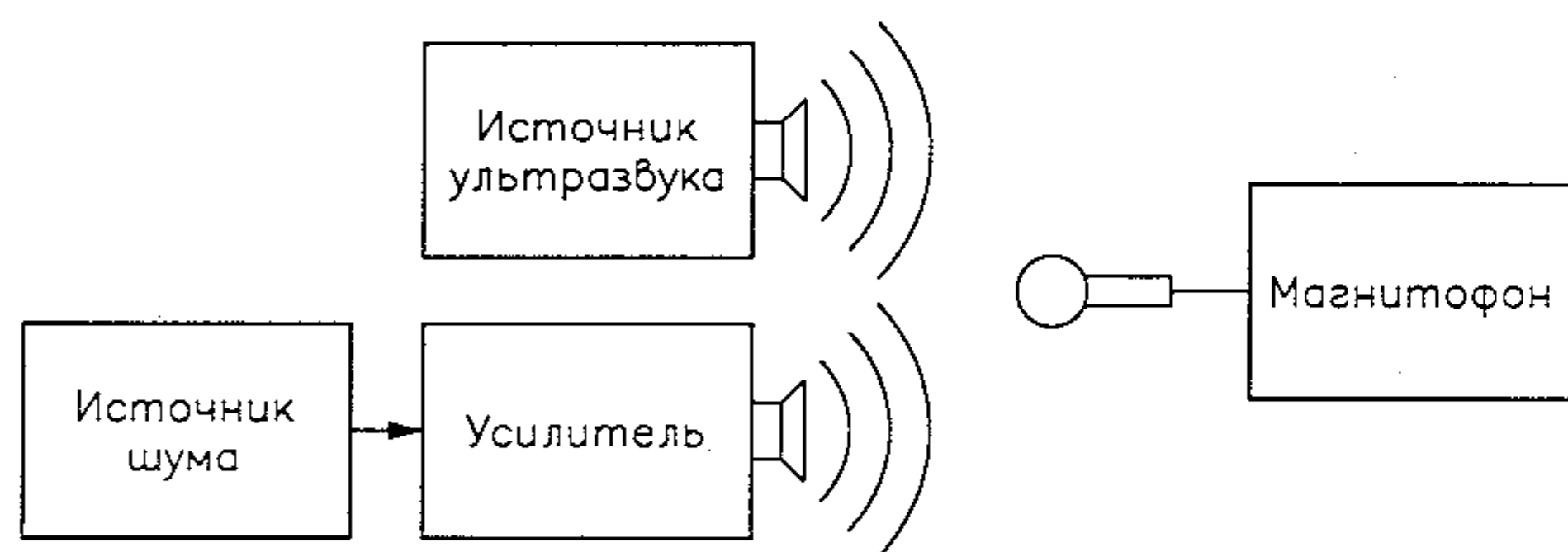


Рис. 1.49. Схема 4

Схема 5

На рис. 1.50 показано, как можно использовать индукционный датчик для обнаружения сигналов, которые присутствуют в окружающем пространстве в виде низкочастотных магнитных полей. Катушку образуют 1000–10000 витков эмалированного обмоточного провода (диаметром 0,16–0,2 мм) на ферритовом сердечнике. В эксперименте следует применить низкоимпедансный предусилитель, описанный выше в этой же главе. Катушка должна подключаться к схеме через экранированный кабель.

Некоторые исследователи добавляют к шуму, принятому катушкой, сигналы с радиостанций, детектируя их при помощи диода. Такой диод

(1N34, 1N60 или другой эквивалентный германиевый) подключается последовательно к катушке.

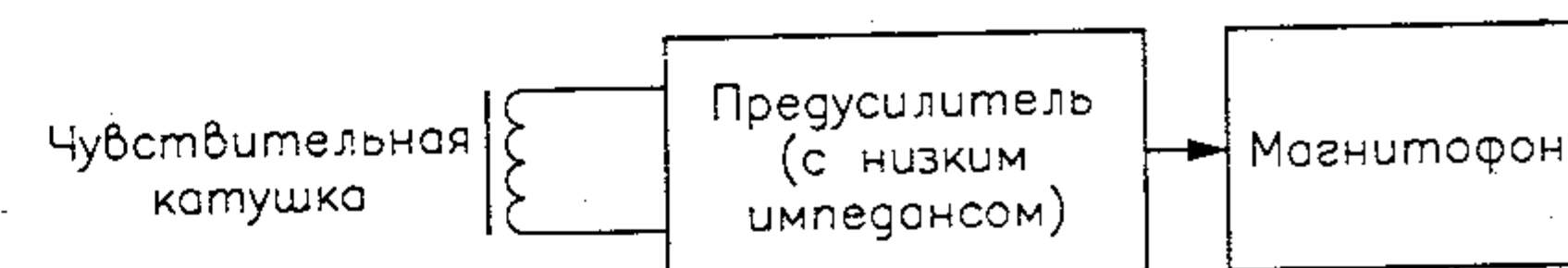


Рис. 1.50. Схема 5

Схема 6

Другой способ создать в окружающем пространстве «магнитный» низкочастотный шум представлен на рис. 1.51. Шум с генератора усиливается и передается на катушку, которая генерирует соответствующее магнитное поле. Если разместить эту передающую катушку рядом с приемной, появится возможность смешивать принятый шум с любым другим сигналом (например, поступающим от микрофона).

Передающую катушку можно изготовить, намотав 50–200 витков обмоточного провода диаметром 0,32–0,4 мм на ферритовый сердечник. В качестве усилителя подойдет ИС LM386 или TDA2002.

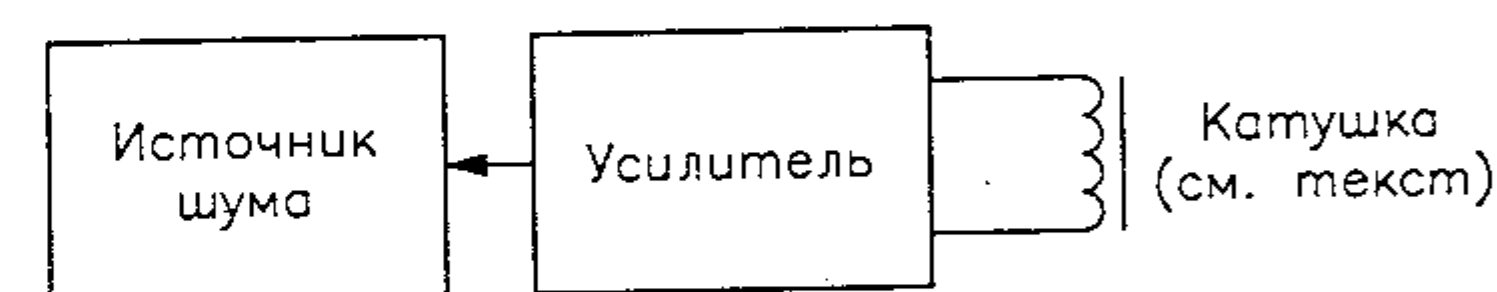


Рис. 1.51. Схема 6

Обработка

Схема 7

На рис. 1.52 показана простейшая схема для обработки принятого сигнала при помощи фильтра. В ней можно использовать уже рассмотренные фильтры или некоторые другие.

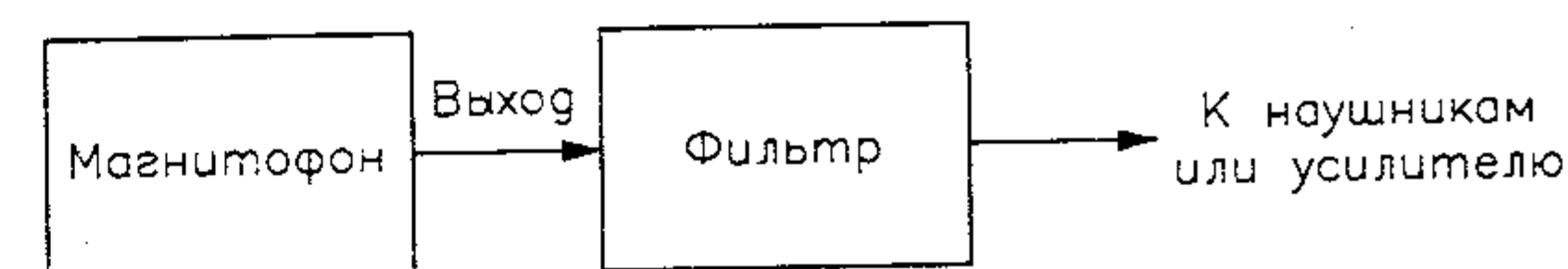


Рис. 1.52. Схема 7

Для достижения наилучших результатов важно, чтобы совпадали импедансы устройств. Наушники должны быть с низким импедансом, который подходил бы к выходу кассетного магнитофона (обычно от 8 до 100 Ом).

Схема 8

В кассетных магнитофонах, как правило, есть встроенные микрофоны. Однако, поскольку они расположены внутри устройств, подключить какой-либо фильтр между микрофоном и выходной схемой не удастся. Использование в качестве фильтра регулятора тембра – не очень эффективный способ решения проблемы. Можно включить фильтр в тракте между источником звукового сигнала и громкоговорителем, применив внешний аудиоусилитель. Подойдет любой из рассмотренных ранее низкоимпедансных фильтров; его следует подключить между выходом магнитофона (выходом для наушников) и усилителем. В некоторых случаях понадобится также подсоединить резистор номиналом 100 Ом параллельно выходу фильтра во избежание искажений.

Схема 9

При появлении фоновых сетевых наводок в записи на пленке попробуйте включить фильтр наводок между магнитофоном и усилителем. В некоторых случаях нелишне подсоединить резистор 100 Ом параллельно входу усилителя во избежание искажений.

Схема 10

При анализе записи может оказаться полезным использование микшера для добавления дополнительных сигналов к принятому звуковому сигналу. В схеме, изображенной на рис. 1.53, показано, как соединить с усилителем генератор шума.

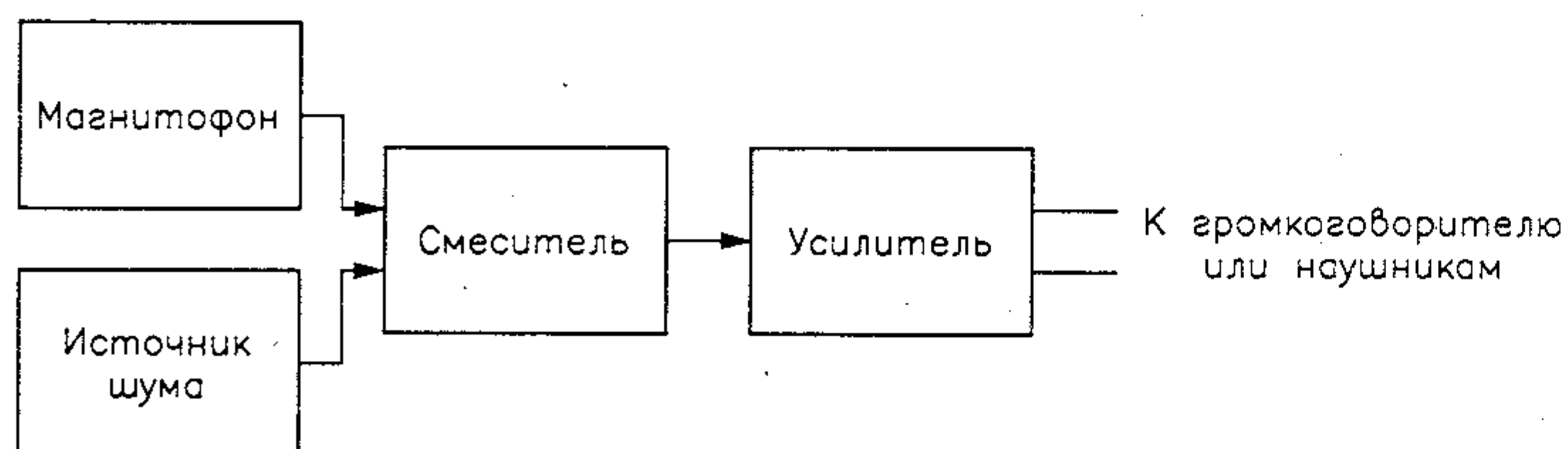


Рис. 1.53. Схема 10

Заключение

Рассмотренные конфигурации – лишь малая часть из сотен других, которые вы можете создавать самостоятельно, используя промышленные эквалайзеры и микшеры. Количество конфигураций для экспериментов ограничено лишь вашим воображением. При желании берите за основу схемы, рассмотренные ранее, и модифицируйте их. Помните, что секрет успеха в исследованиях, о которых мы вели речь, заключается в правильной комбинации схем, позволяющей «настроиться» на голоса.

1.17. ПРИЕМ СИГНАЛОВ ОТ ЗЕМЛИ

Наша планета представляет собой огромный проводник, в котором токи, возбуждаемые естественными электрическими разрядами, техническими устройствами и другими явлениями, неизвестными науке, текут в неопределенных направлениях. Если вы введете два электрода в землю в разных местах (см. рис. 1.54) и подключите их ко входу аудиоусилителя, то услышите звуки, представляющие собой преобразованные низкочастотные токи Земли.

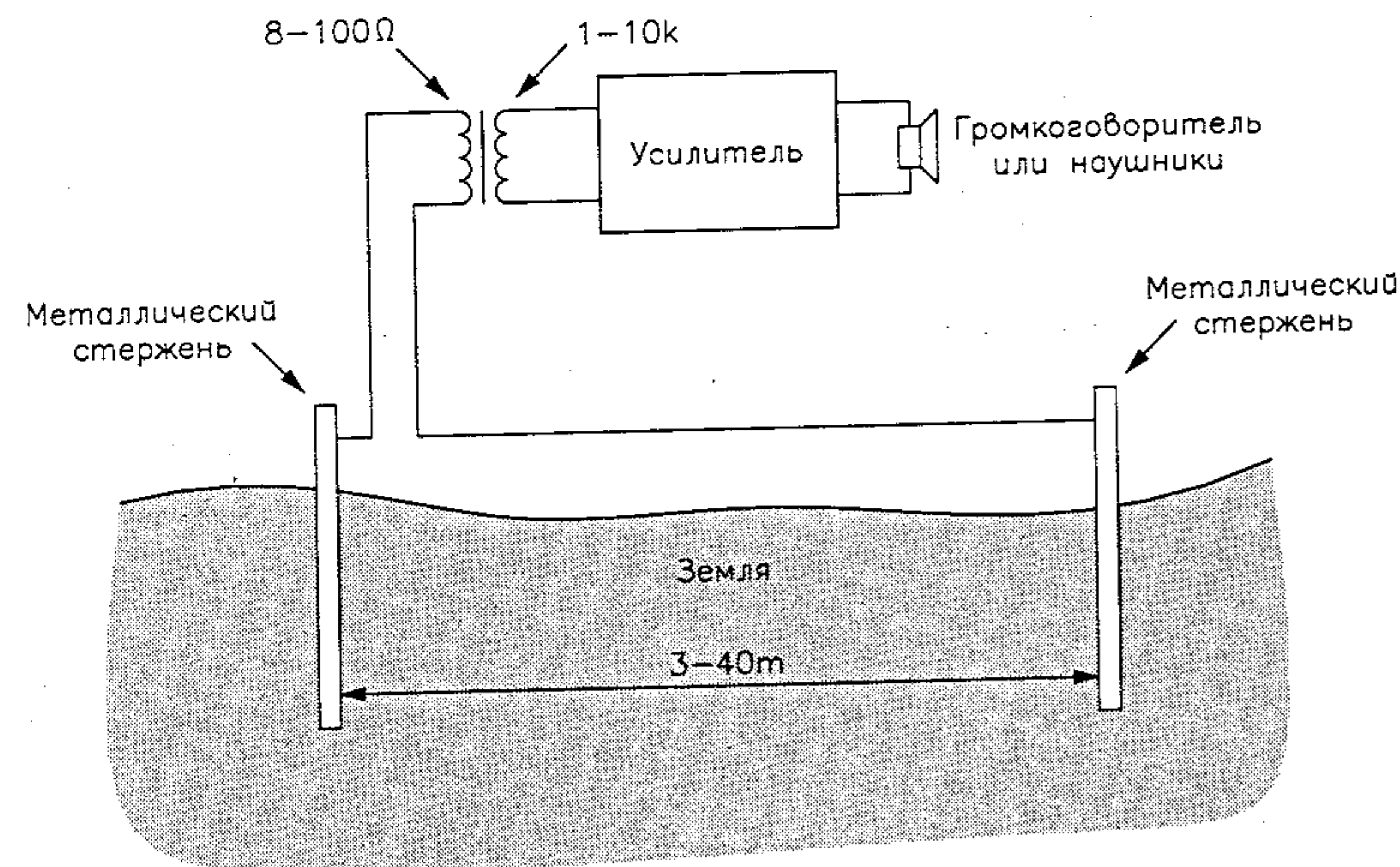


Рис. 1.54. Устройство приема звуковых сигналов от Земли

Смешав эти сигналы с фоновым шумом, можно обнаружить странные звуки. Исследование таких записей способно привести к интересным открытиям.

Проводить эксперименты по приему сигналов от Земли несложно:

1. Укрепите два металлических прута (40–120 см) в земле на расстоянии 3–40 м друг от друга.
2. При помощи любого обыкновенного провода подсоедините прутья к трансформатору (для изоляции схемы от внешних сигналов и для сопряжения импедансов). Можно использовать любой трансформатор с низкоимпедансной обмоткой (низкое выходное напряжение) или высокоимпедансной обмоткой (высокое выходное напряжение).
3. Если у трансформатора есть отводы в обмотке, добавьте к нему переключатель – он позволит проводить регулировку, добиваясь наилучших результатов.
4. Можно использовать любой аудиоусилитель с выходной мощностью 500 мВт – 20 Вт.
5. Прослушивайте звук напрямую или записывайте его для дальнейшей обработки, чтобы попытаться обнаружить что-либо необычное при воспроизведении.
6. Для улучшения результатов попробуйте подключить между трансформатором и входом усилителя различные фильтры (шума, наводок и пр. – рис. 1.55).

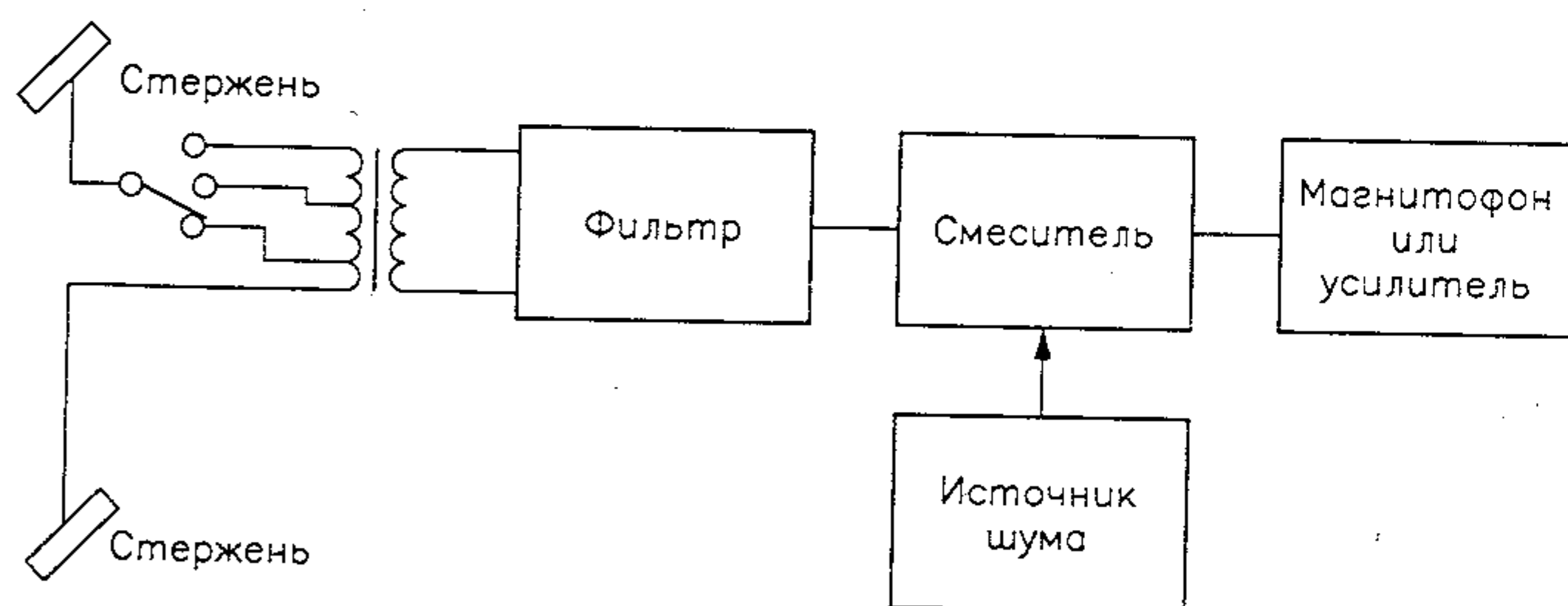


Рис. 1.55. Еще одно устройство приема звуковых сигналов от Земли

Эксперименты с радиочастотами

До сих пор в книге рассматривались только опыты со слышимыми звуками и ультразвуком, однако существуют и другие сигналы, которые можно использовать в экспериментах, связанных с феноменом электронного голоса. Многие исследователи обнаруживали голоса, используя радиоприемник (средневолновый, коротковолновый или УКВ), настроенный на частоту, где не ведется вещание, или даже

таким образом, что все станции оказывались смешанными. Шум, производимый схемой (тепловой шум или тот, который порожден атмосферными наводками, пойманными антенной), а также шум смешанных сигналов радиостанций можно использовать для обнаружения загадочных голосов.

Думается, что все случайные сигналы независимо от их природы или частотного диапазона способны поддерживать эффект стохастического резонанса, а следовательно, могут быть использованы при поиске голосов. Почему это происходит, – интересная тема для исследования.

Неясно, являются ли голоса следствием акустического шума, формируемого динамиком при настройке приемника на незанятую частоту, или же их порождает высокочастотный шум, пойманный приемником. Этот вопрос пока что остается открытым.

В экспериментах с высокочастотными сигналами можно использовать два типа источников: во-первых, случайные – естественный атмосферный шум или шумы, генерируемые схемой, а во-вторых, передатчики, которые в окружающем пространстве вырабатывают сигналы, способные привести к проявлению феномена электронного голоса.

Многие исследователи добились хороших результатов при помощи передатчиков с частотой 20–100 МГц. Можно попытаться провести эксперименты и с передатчиками на очень низких частотах (very low frequency, VLF).

В качестве альтернативы подойдет схема, генерирующая шум в радиочастотном диапазоне. Сигналы принимаются специальным устройством, которое регистрирует их и передает уже низкочастотные сигналы на кассетный магнитофон для записи, либо же исследователь прослушивает их напрямую. Также для анализа полученных записей пригодится компьютер.

Проект 10: передатчик, модулируемый шумом

На рис. 1.56 показана очень любопытная схема для наших экспериментов. Она генерирует высокочастотный (88–108 МГц) сигнал, модулируемый белым или розовым шумом. Любой УКВ приемник способен принять такой сигнал. Далее его можно записывать на магнитофон либо прослушивать напрямую.

Схема генерирует достаточно мощный сигнал, который с легкостью примет любой УКВ приемник даже в условиях плотно заполненного УКВ диапазона.

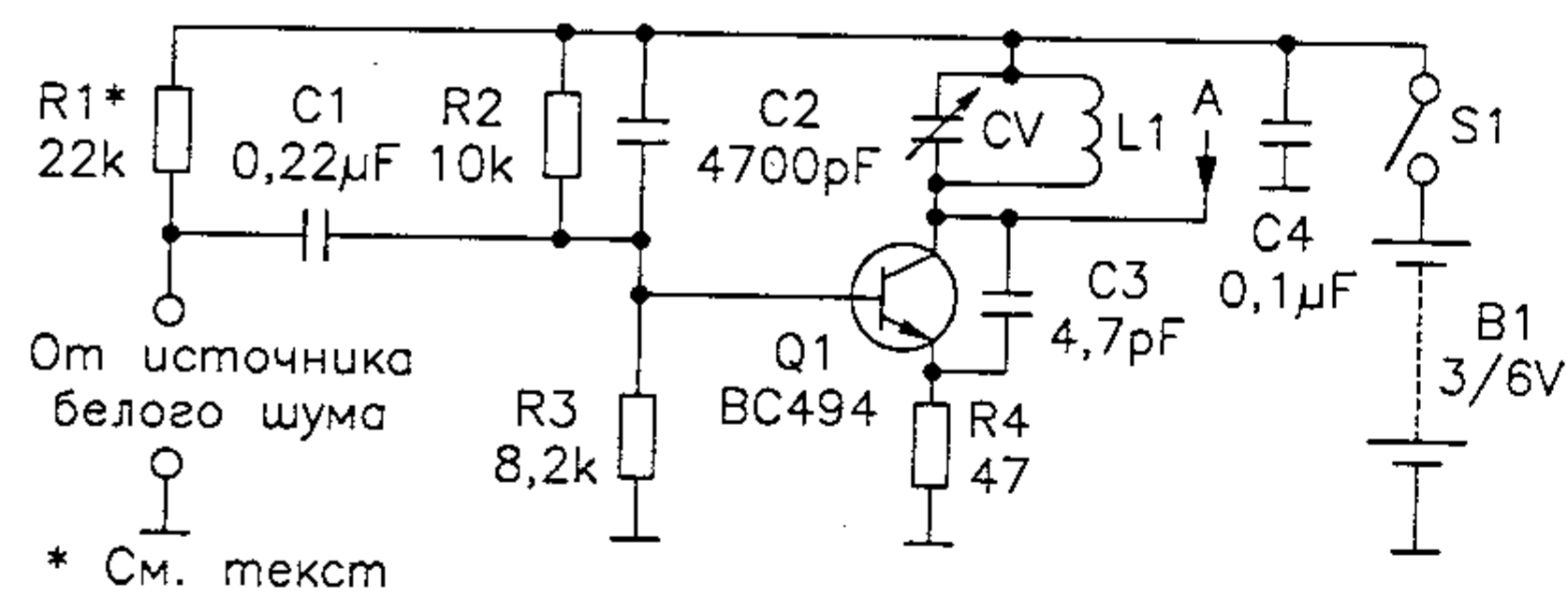


Рис. 1.56. Схема передатчика белого шума

Как говорилось выше, многие исследователи полагают, что голоса неизвестных существ чаще обнаруживаются именно в шумах электромагнитных полей. В рассматриваемую схему уже включен генератор шума, однако для экспериментов также подойдет любой передатчик с любым генератором шума из предыдущих проектов.

Принцип работы

Схема (рис. 1.56) представляет собой однокаскадный высокочастотный генератор малой мощности на биполярном транзисторе. Его выходная мощность составляет несколько милливатт, чего вполне достаточно для передачи сигналов на расстояние до 20 м и для их приема на обычный УКВ приемник, помещенный рядом со схемой. С помощью внешней антенны длиной 20–40 см можно принимать сигналы на расстоянии до 50 м.

Для генерации в диапазоне УКВ необходима катушка диаметром 1 см, содержащая четыре витка провода диаметром 0,4–0,65 мм. В качестве антенны подойдет кусок жесткого провода длиной 10–20 см. Частоту колебаний следует настроить на неиспользуемый участок УКВ диапазона.

Регистрируемый радиосум можно использовать и при приеме изображений. Приемником, естественно, послужит телевизор, а для записи сигнала понадобится видеомангофон.

«Снег» на экране телевизора образуется, когда сигнал слабый и перекрывается шумом или когда телевизор настроен на канал, где не ведется вещание. В этом случае источники шума – атмосферные помехи и наводки, порождаемые различными электрическими схемами. Рекомендуется использовать старые телевизоры, так как во многих современных моделях установлены подавители шумов, которые отсекают сигнал, если на входе обнаруживается только шум.

Многие исследователи получили записи «снежных» изображений, которые, на первый взгляд, не содержат никакой информации, однако

после обработки на них обнаруживались тени людей, изображения загадочных предметов и неизвестных существ. Для отделения шума от информации используются различные приспособления, включая электрические фильтры в видеомангофоне или телевизоре, оптические фильтры и схемы обработки сигналов (см. главу 2, посвященную исследованию изображений).

Важно понимать, что значащую информацию можно извлечь из того, что мы воспринимаем как шум. Представьте, что человек изобрел радио, но пока еще не научился разделять сигналы разных станций. В таком случае радиоприемник будет улавливать сигналы от множества неизвестных станций, смешанные друг с другом и с фоновым радиосумом. Основная задача – научиться настраиваться на определенный сигнал, отделяя его от шума и других нежелательных сигналов. Кроме того, очень важно установить их источник.

Предлагаемая схема способна генерировать сигналы для телевизора в диапазоне волн между 2-м и 5-м каналами. Сигнал будет отображаться на экране в виде «снега», его можно записывать.

Монтаж устройства

Передатчик белого шума можно смонтировать на печатной плате (см. рис. 1.57). Перечень элементов приведен в табл. 1.11.

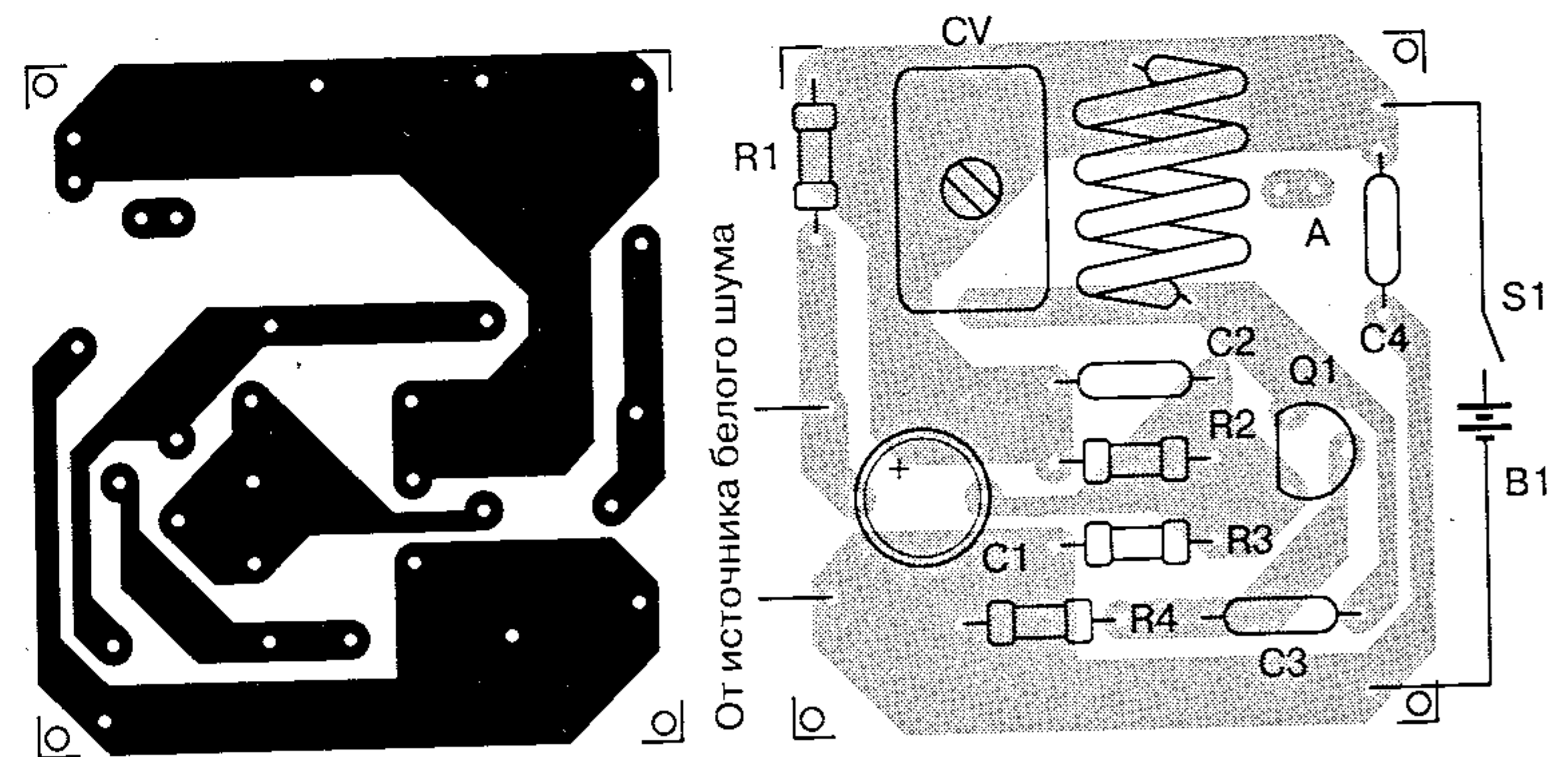


Рис. 1.57. Печатная плата для передатчика белого шума

Для настройки передатчика на незанятую частоту УКВ диапазона или на свободный телевизионный канал (между 2-м и 6-м) используется переменный конденсатор. Питание устройства осуществляется от шести «пальчиковых» батареек или от одной 9-вольтовой батарейки.

Таблица 1.11. Перечень элементов для проекта 10

Наименование	Обозначение	Номинал/тип	Примечание
Транзистор	Q1	BC494, 2N2222, радиочастотный п-р-п транзистор	-
Резисторы	R1	22 кОм – 1 МОм	-
	R2	10 кОм, 1/8 Вт, 5% – коричневый, черный, оранжевый	-
	R3	8,2 кОм, 1/8 Вт, 5% – серый, красный, красный	-
	R4	47 Ом, 1/8 Вт, 5% – желтый, фиолетовый, черный	-
Конденсаторы	C1	0,22 мкФ	Керамический или металлопленочный
	C2	4700 пФ	Керамический
	C3	4,7 пФ	Керамический
	C4	0,1 мкФ	Керамический
	CV	2–20 пФ	Подстроечный конденсатор
Прочее	L1	-	Катушка (см. в тексте)
	S1	-	Тумблер или движковый переключатель
	B1	Две (3 В) или четыре (6 В) «пальчиковые» батарейки	-
	A	-	Антенна (см. в тексте)
	Печатная плата, пластмассовый корпус, держатель батареек, провода		
Генератор белого шума	Используйте печатную плату и материалы для проекта 2		

Указанные в перечне элементов керамические конденсаторы не следует заменять конденсаторами другого типа.

Работа с устройством

Поместите передатчик рядом с приемником. Настройте УКВ приемник на свободную частоту. Затем включите передатчик переключателем S1 и вращайте подстроечный конденсатор до тех пор, пока не установите прием наиболее сильного сигнала.

Если ваша система наряду с УКВ приемником включает магнитофон, вам остается лишь записать сигналы и впоследствии их обработать. В противном случае воспользуйтесь автономным магнитофоном, расположив его микрофон рядом с динамиком приемника при записи.

Проведите несколько опытов, чтобы определить наилучшее значение сопротивления резистора R1 (в пределах от 22 кОм до 1 МОм). Иногда этот резистор можно удалить.

В районах, где много станций работает в УКВ диапазоне, бывает сложно найти незанятую частоту для проведения экспериментов. Если вы столкнулись с подобными трудностями, попробуйте уменьшить размеры антенны, чтобы она не принимала сигналы далеких станций, и приблизьте передатчик к радиоприемнику.

Советы

Попробуйте изменить рабочую частоту передатчика, используя катушку L1 с 11 витками и заменив конденсатор C3 керамическим конденсатором с емкостью 22–47 пФ.

При приеме сигнала от рассмотренного выше передатчика приемник будет воспроизводить белый шум. Для записи сигнала на магнитофон следует воспользоваться микрофоном.

Проект 11: «беспроволочный» генератор шума

Многие исследователи феномена электронного голоса в качестве источника шума применяют средневолновый или коротковолновый радиоприемник, настроенный на незанятую частоту. Фоновый шум, воспроизведенный громкоговорителем приемника, используется в опытах с записью сигнала на магнитофон.

Фоновый шум, принимаемый средневолновыми и коротковолновыми приемниками, образуется вследствие теплового шума внутренних компонентов схемы, а также из-за атмосферных явлений. Его уровень зависит от разных факторов: солнечной активности, уровня статического электричества в атмосфере, температуры окружающей среды и многих других.

Радишум можно увеличить при помощи схемы, рассматриваемой в данном разделе. Она генерирует сильный шум в диапазоне от слышимых частот до коротких волн (около 20 МГц), который может быть пойман любым приемником, расположенным поблизости. Шум будет приниматься даже в УКВ диапазоне, если вы подключите схему непосредственно к антенне приемника. Это позволяет использовать устройство в экспериментах с телевизионным изображением на УКВ каналах.

Схема работает очень просто: достаточно настроить любой приемник (средне- или коротковолновый) на свободную частоту и поместить рядом с ним генератор шума. Производимый шум будет

передаваться прямо на приемник. Генератор обладает мощностью, достаточной для передачи сигнала на приемник, расположенный на расстоянии до 20 см.

Принцип работы

Генератор белого шума (одно из базовых устройств, рассмотренных в этой части) передает сигнал на предварительный усилитель, а с него – на выходной каскад, реализованный на составных транзисторах. Затем усиленный сигнал поступает на катушку с ферритовым сердечником, которая транслирует его на приемники, расположенные рядом со схемой.

Поскольку индуктивность у катушки фиксированная, мощность формируемого сигнала уменьшается с увеличением частоты. Схема пригодна для использования в диапазоне частот 550 кГц – 20 МГц, но при подключении устройства непосредственно к антенному входу приемника можно поднять частоту сигналов до 80 МГц.

Схема питается от источника напряжения 9 или 12 В. Иногда 9-вольтового напряжения недостаточно для генерации хорошего сигнала (это зависит от типа транзистора, используемого в качестве источника шума).

Монтаж устройства

Принципиальная схема устройства показана на рис. 1.58, перечень элементов приведен в табл. 1.12. Катушка состоит из 40–100 витков эмалированного провода диаметром 0,25–0,65 мм. Допускается использование монтажного провода.

Длина ферритового сердечника составляет 10–25 см; его диаметр можно выбирать исходя из соображений удобства.

Схема помещается в пластмассовом корпусе, размеры которого зависят от размера блока питания. Вы можете установить катушку индуктивности так, как показано на рис. 1.59. На этом же рисунке

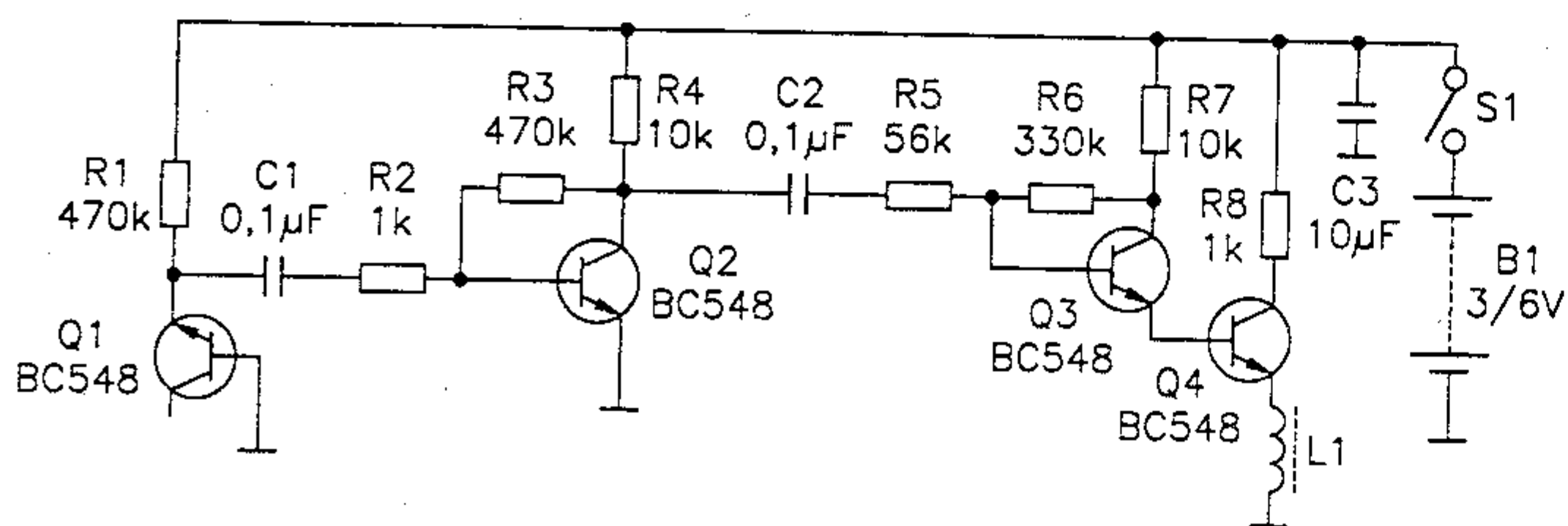


Рис. 1.58. Беспроволочный генератор шума средних и коротких волн

Таблица 1.12. Перечень элементов для проекта 11

Наименование	Обозначение	Номинал/тип	Примечание	
Транзисторы	Q1, Q2, Q3, Q4	BC548, 2N2222 или любые кремниевые n-p-n транзисторы общего назначения	–	
	Резисторы	R1, R3	470 кОм, 1/8 Вт, 5% – желтый, фиолетовый, желтый	–
		R2, R8	1 кОм, 1/8 Вт, 5% – коричневый, черный, красный	–
		R4, R7	10 кОм, 1/8 Вт, 5% – коричневый, черный, оранжевый	–
R5		56 кОм, 1/8 Вт, 5% – зеленый, синий, оранжевый	–	
R6		330 кОм, 1/8 Вт, 5% – оранжевый, оранжевый, желтый	–	
Конденсаторы	C1, C2	0,1 мкФ	Керамические или металлопленочные	
	C3	10 мкФ, 16 В	Электролитический	
	L1	Катушка (см. в тексте)	–	
Прочее	S1	–	Тумблер или движковый переключатель	
	B1	Батарейка 9 В или 12 В либо восемь «пальчиковых» батареек	–	
Печатная плата, держатель батареек, пластмассовый корпус, ферритовый сердечник, источник питания, обмоточный провод (см. в тексте), монтажные провода, припой				

продемонстрировано, как следует располагать устройство рядом с приемником во время работы.

Если вы планируете подключить схему к УКВ приемнику или телевизору, стоит использовать провод с зажимом типа «крокодил». Один конец провода присоединяется к коллектору транзистора Q4, а другой – к антенне для передачи сигнала шума.

Работа с устройством

Разместите генератор шума рядом со средне- или коротковолновым приемником. Настройте приемник на свободную частоту (ее выбор остается за вами). Многие исследователи феномена электронного голоса публикуют списки частот, на которых им удалось обнаружить голоса.

Включив генератор, определите его положение в пространстве, обеспечивающее сравнительно высокий уровень шума. Если приемник

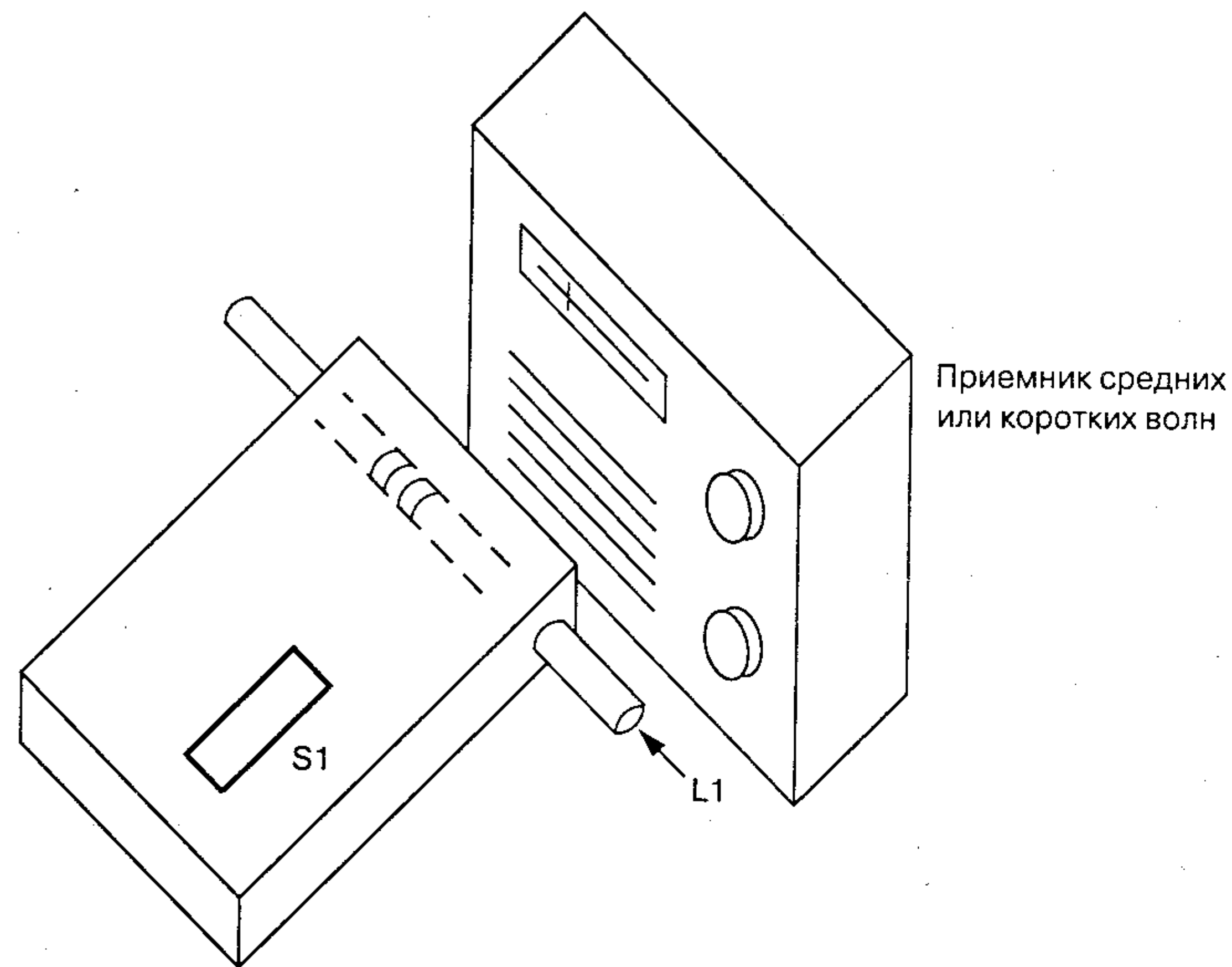


Рис. 1.59. Внешний вид генератора и расположение относительно приемника

недостаточно чувствителен или вы работаете в самой верхней части средневолнового диапазона, стоит подключить схему непосредственно к антенне приемника при помощи зажима типа «крокодил».

Советы

Попробуйте изменить сопротивление резисторов R1 и R3 для достижения наилучших результатов.

Замените Q4 транзистором типа BD135 и уменьшите сопротивление резистора R8 до 330 или 470 Ом, чтобы увеличить выходную мощность схемы.

Для перестройки центральной частоты спектра шума подключите параллельно катушке индуктивности конденсатор емкостью 120–470 пФ.

Возможность переключения режимов генерации шума (белый/розовый) обеспечивается благодаря подсоединению к базе транзистора Q2 конденсатора (4700 пФ – 220 нФ) и переключателя, как было показано в проекте 2.

Попробуйте использовать вышерассмотренную схему для увеличения шума на экране телевизора при проведении экспериментов с изображениями.

1	Инструментальная транскоммуникация: с электроникой за чертой смерти	13
----------	--	----

2 Паранормальные изображения

Основная идея	86
Эксперименты с феноменом электронного изображения	88
Развертка, кадры и телевизионное изображение	92
Схемы	95
Рекомендуемые эксперименты	112
Комбинированные проекты со звуком и изображением	119
Фотография Кирлиана	151

3	Эксперименты с паранормальными способностями	185
----------	---	-----

Воображение важнее знания, потому что знание ограничено, а воображение охватывает весь мир, стимулируя прогресс и эволюцию.

Альберт Эйнштейн

Паранормальные субъекты способны не только генерировать звук, как было показано в главе 1; в ряде случаев их можно и увидеть. Таким образом, по аналогии с феноменом электронного голоса (ФЭГ) исследователи паранормальных явлений выделяют новую область. Речь идет о феномене электронного изображения, ФЭИ (electronic image phenomenon, EIP).

Изучать ФЭИ начали с того момента, когда некоторые ученые, рассматривая фотографии белых стен с крупнозернистой структурой покрытия, обнаружили странные изображения, которые изначально отсутствовали. При определенных условиях на фотографиях появлялись неизвестные тени, загадочные формы и даже какие-то таинственные объекты – все это тотчас же отнесли к паранормальным источникам, как и в случае с феноменом электронного голоса.

Когда на объективы начали ставить дополнительные фильтры, резкость фотографий увеличилась; соответственно, улучшилось качество изображений странных областей и загадочных существ. И опять же объяснение этого феномена, как и ФЭГ (см. главу 1), потребует рассмотрения стохастического резонанса.

Белый свет можно рассматривать как вид шума, поскольку он включает в себя все частоты видимого спектра, а зернистое покрытие стены может каким-то неизвестным образом влиять на получаемые изображения. Многие ученые относят их к так называемым эйдетическим (идеальным) изображениям, связанным с определенными психическими состояниями, которые встречаются у детей и подростков, и, возможно, с определенным состоянием исследователя, проводящего съемку или «телеэксперименты». Принято считать, что главным условием получения паранормальных изображений является определенное психическое состояние экспериментатора.

В связи с интересом к загадочным изображениям, зарегистрированным на фотографиях, часто упоминается имя Теда Сериоса (Ted Serios). Тед Сериос – житель Америки, грек по происхождению, мог перенести на фотопластину любую свою мысль без какого-либо физического контакта с пленкой или фотокамерой. Исследователи обнаружили, что достаточно было поставить Теда перед камерой, и после

некоторой концентрации сознания на готовой фотографии появлялось изображение того, о чем он думал. Некоторые известные ученые лично присутствовали при таких опытах.

Для примера рассмотрим эксперимент, в котором изображения записывались на видеопленку. Проводился он в Денверском университете профессорами Института электротехники (Electric Engineering Institute of Denver University) – Карлом А. Хедбергом (Carl A. Hedberg) и Рэем М. Вэйнрайтером (Ray M. Wainwriter), а также Б. В. Уилером (B. W. Wheeler), директором отдела медицинской фотографии Школы медицины в Колорадо, и Жюлем Айзенбадом (Jules Eisenbud). Айзенбад первым открыл, на протяжении многих лет изучал уникальные способности Теда Сериоса и опубликовал о нем книгу, которую можно найти на сайте www.amazon.com или сайтах других книготорговых фирм (см. ссылки в конце книги).

Феномен Сериоса так и не получил объяснения учеными, которые, впрочем, исключали всякую возможность махинации; сам Тед между тем продолжал заниматься записью изображений объектов, фрагментов и людей на магнитную ленту. Принимая во внимание, что видеоизображения записываются на ленту в виде последовательности элементов, а не в виде целостной черно-белой картины, как в случае с фотографией, мы никаким образом не можем объяснить феноменальные возможности Теда Сериоса! Однако многие паранормальные явления побуждают нас искать причины их возникновения.

Вообще, во многих уголках земного шара обнаруживались загадочные изображения, появляющиеся на телевизионном экране, что способствовало возрастанию интереса к паранормальным изображениям во всем мире. Доктор Макс Березовски был одним из первых исследователей в этой области. Начав с экспериментов с фотографиями, он скоро перешел к использованию в подобных опытах видеоманитофона, телевизора и видеокамеры. Направляя камеру на экран телевизора, настроенного на канал, где не ведется вещание (свободный канал), ученый записывал изображения на магнитофон. Между камерой и телеэкраном помещался фильтр, благодаря которому улучшалось качество съемки. За время своих экспериментов, израсходовав много километров пленки, Макс Березовски получил сотни загадочных изображений людей, объектов и странных очертаний.

Одновременно с этим многие исследователи проводили аналогичные эксперименты. Некоторые завели собственные сайты в Internet, где представлены результаты их опытов – полученные изображения и очень часто звуки.

Основная проблема, возникающая при работе с паранормальными изображениями, все та же, что и при работе со звуками: изображения абсолютно случайны, и мы не можем предсказать, что именно нам «продемонстрируют». Поскольку причины появления таких картинок тоже невозможно выявить, экспериментатору должно сопутствовать везение, чтобы он зафиксировал несколько изображений за долгие часы эксперимента.

Мы знаем, что в процессе возникновения изображений участвует стохастический резонанс; результат зависит и от рассинхронизации изображения на экране телевизора и камеры, но какую роль все это играет, остается загадкой.

Психическое состояние экспериментатора, используемое оборудование и определенный набор благоприятных условий, которые, к сожалению, до сих пор неизвестны – дополнительные факторы, обуславливающие удачу или неудачу.

Вот заманчивая область исследования: как осознанно «настраиваться» на изображения, выяснив источник их происхождения, и как повысить их качество.

2.1. ОСНОВНАЯ ИДЕЯ

Основную идею экспериментов с загадочными изображениями легко уловить. Здесь опять же имеют место стохастический резонанс и белый шум, но механизмы их влияния несколько сложнее.

При настройке телевизора на свободный канал (не имеет значения, в каком диапазоне частот – МВ или ДМВ) в видеосигнале появляется шум. Это результат атмосферных явлений, влияния электрических сетей и теплового шума электронных компонентов, как уже говорилось в главе 1. Тогда мы видим, что по экрану «идет снег» (см. рис. 2.1). На такое изображение, образованное темными и светлыми пятнами и точками, влияют интенсивность, длительность и полярность мгновенных значений сигнала шума.

Если слабый шум накладывается на транслируемую телевизионную программу, в изображении на экране будто бы падают снежные хлопья – вот почему такой эффект называется «снегом» (рис. 2.2). В зависимости от уровня шума могут возникать светлые или темные пятна и точки.

Поскольку пятна и точки образуются случайным сигналом, они появляются и исчезают очень быстро и динамично – таким образом, «зашумленное» изображение постоянно меняется. При помощи видеокамеры, наведенной на телеэкран, мы можем записывать мелькание

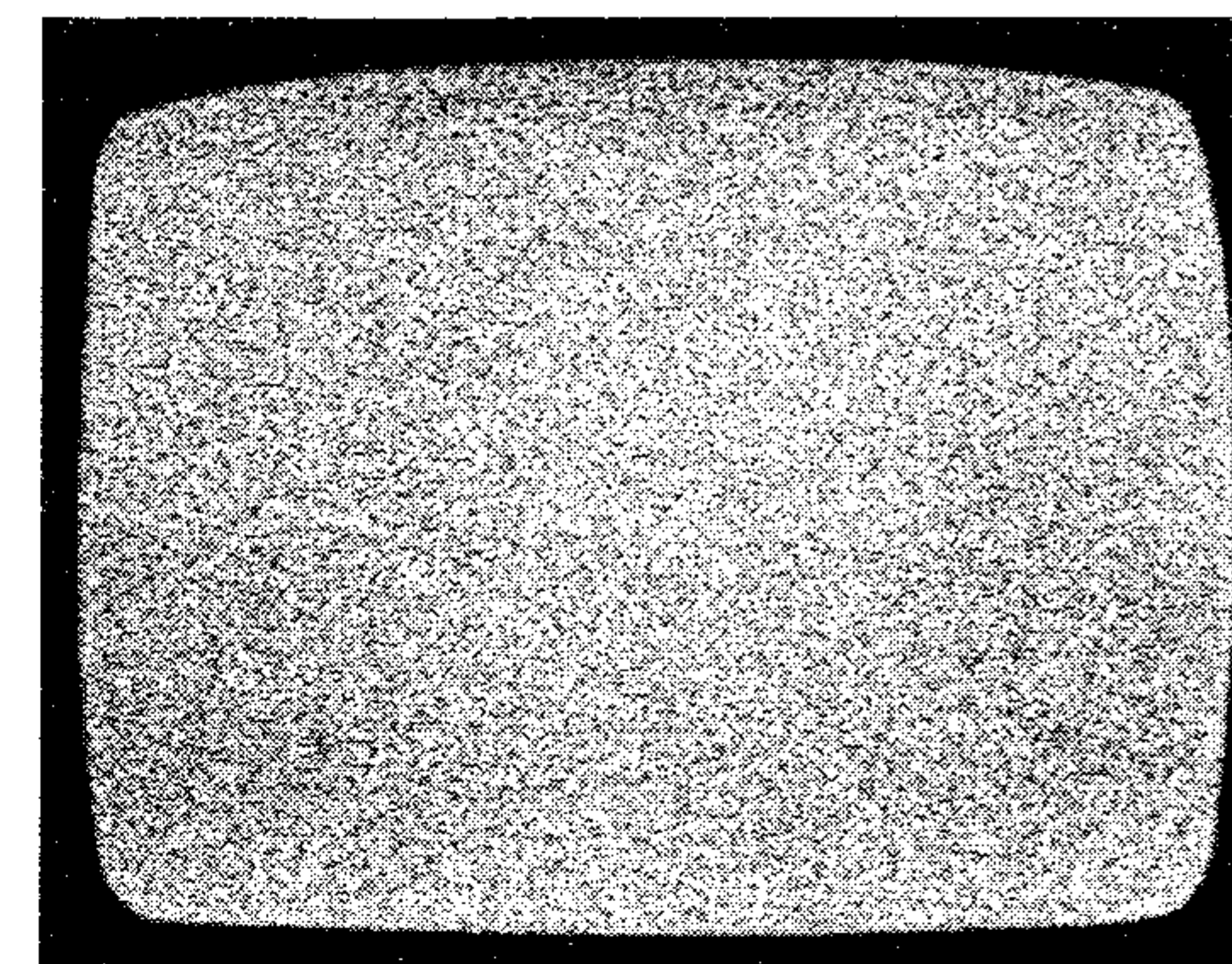


Рис. 2.1. «Снег» на экране черно-белого телевизора возникает под действием атмосферного электричества и собственных шумов схемы

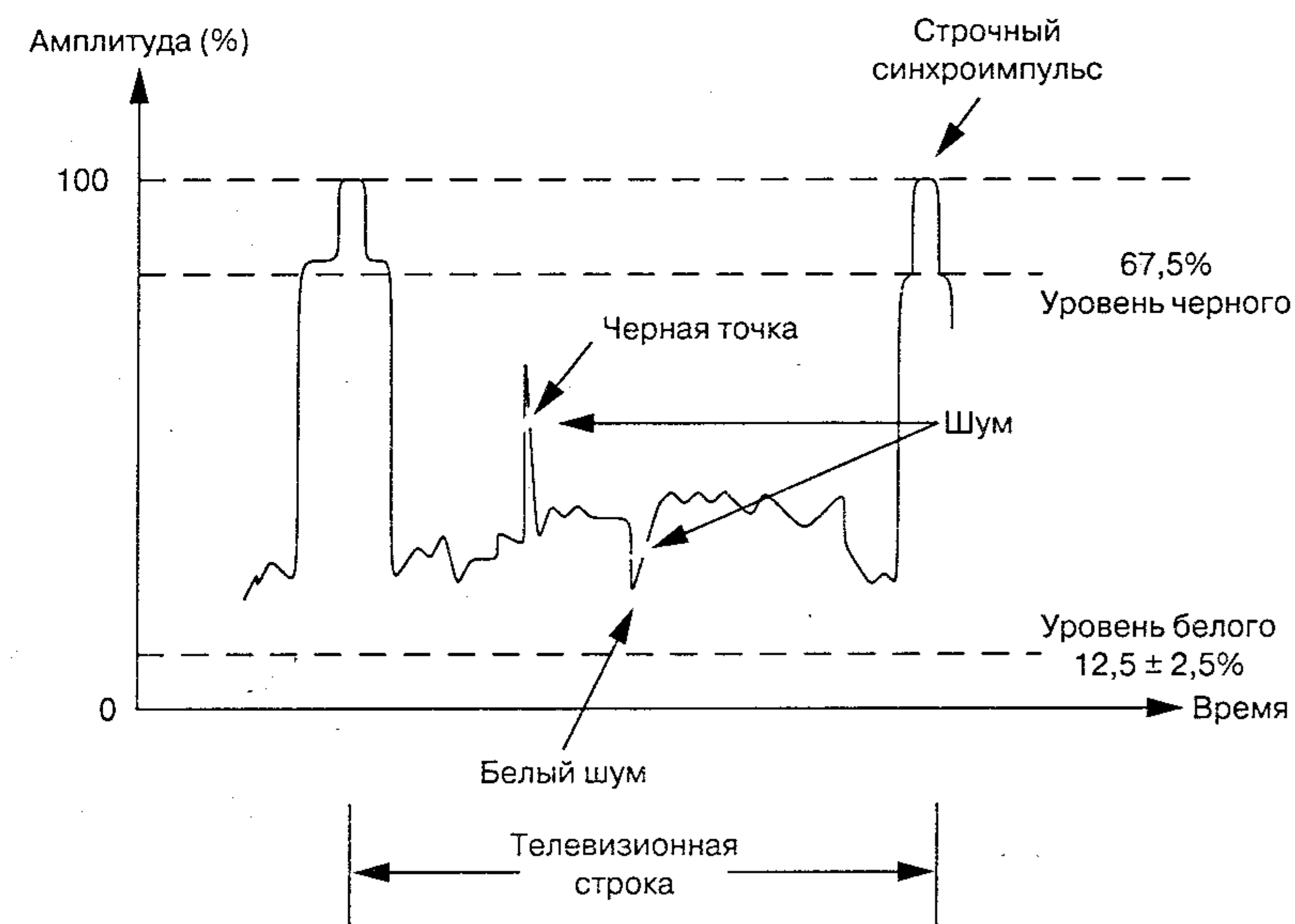


Рис. 2.2. Сигнал телевизионной строки

«снега». После обработки записи могут проявиться довольно странные изображения.

Исследователи скоро обнаружили, что из-за процесса сканирования и под действием других факторов изображения появлялись только в отдельных кадрах. Также выяснилось, что для улучшения качества картинки необходимо добавлять фильтры.

На рис. 2.3 показано изображение, полученное доктором Максом Березовски в результате эксперимента с использованием телевизионной камеры, кассетного видеомэгнитофона, обычного телевизора и оптического фильтра (ниже будет подробно объяснено, как устроен фильтр).

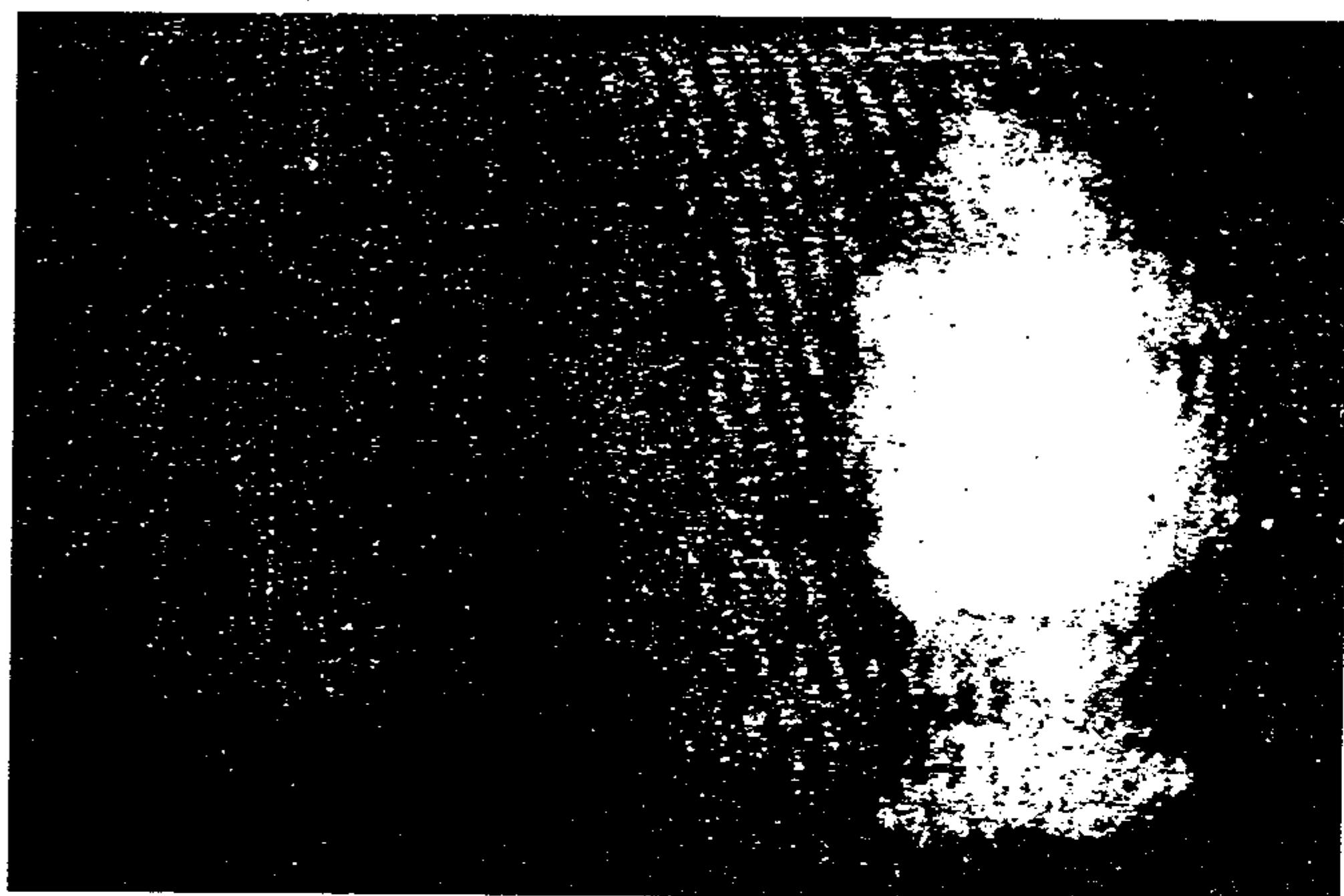


Рис. 2.3. Загадочное изображение, полученное доктором Максом Березовски в результате одного из экспериментов, описанных в этой книге. Фотография предоставлена *Jornal da Tarde*, Сан-Паоло (São Paulo), Бразилия

Многие исследователи пытались улучшить результаты съемок, применяя для этого различные устройства. Некоторые для обработки изображений использовали компьютер. Другие устанавливали несколько камер, которые одновременно снимали одно и то же, а затем обрабатывали полученное по отдельности или соединяли сигналы.

2.2. ЭКСПЕРИМЕНТЫ С ФЕНОМЕНОМ ЭЛЕКТРОННОГО ИЗОБРАЖЕНИЯ

Стоит отметить, что всякие «фантастические» эксперименты можно провести с помощью самых простых средств. А если вы разбираетесь в электронике, то сможете добавить к предлагаемым устройствам новые, которые увеличат вероятность открытий или улучшат качество получаемых изображений. Основное оборудование, необходимое для начала экспериментов с ФЭИ, перечислено ниже и, как можно убедиться, не потребует от вас особых затрат.

Телевизор. Черно-белый или цветной телевизор – самая важная составляющая в опытах. Он будет служить источником «снега» или шума, играя, по сути, ту же роль, что и генераторы белого шума или радиоприемники в экспериментах с феноменом электронного голоса. Подойдет любой телевизор с диагональю 14–29 дюймов или другой. В некоторых современных телевизорах динамическая схема обнаружения сигнала прекращает прием видеосигнала при настройке на свободный канал, выводя на экран какой-либо цвет (в основном голубой). Эта схема позволяет избежать «снежного» изображения и белого шума в громкоговорителях. Разумеется, такие устройства нельзя использовать в опытах. А вот старые модели, которые не могут обеспечить современного качества при просмотре вещательных программ, вам вполне подойдут. Попробуйте привлечь к экспериментам свой старенький телевизор, который стоит в гараже.

Видеокамера. В принципе для исследования феномена электронного изображения годится любая камера. Ученые рекомендуют брать старые модели с сенсорами на электронно-лучевых приборах (ЭЛП), а не современные, где в качестве видеосенсоров используются приборы с зарядовой связью (ПЗС-матрицы)¹. Электронно-лучевые приборы (видиконные камеры и пр.) почему-то дают лучшие результаты – возможно, потому, что в качестве сенсора там выступает пластина с гранулированной поверхностью, которая, по-видимому, оказывает положительное влияние на запись изображения. Возможно, само устройство камеры влияет на результат – при использовании камер с ПЗС-матрицами ничего интересного обнаружено не было.

Важный вспомогательный инструмент при проведении экспериментов – треножник для установки камеры перед телевизионным экраном.

ПЗС-матрицы против электронно-лучевых приборов. В ЭЛП, используемых в видеокамерах, имеется светочувствительная пластина (поверхность), к которой прикладывается определенная разность потенциалов. В зависимости от количества падающего света в каждой точке пластины образуется определенный электрический заряд. Фокусируя изображение на пластине с помощью линзы, мы в конечном счете добьемся распределения зарядов по поверхности пластины, соответствующего степени освещенности в каждой ее точке.

Электронный луч сканирует пластину, и ток, появляющийся в каждой точке сканирования, пропорционален степени освещенности,

¹ ПЗС – прибор с зарядовой связью. – Прим. ред.

образуя, таким образом, видеосигнал. Последний содержит информацию об изображении, разложенном на строки и точки.

В камерах с ПЗС-матрицами имеется чувствительная полупроводниковая пластина, образованная тысячами или миллионами маленьких фотосенсоров, каждый из которых соответствует одной точке изображения (пикселю). При проецировании изображения на матрицу в каждом элементарном сенсоре образуется заряд, пропорциональный степени освещенности в данной точке изображения. Видеосигнал генерируется посредством опроса датчиков в последовательности, определенной схемой сканирования.

Видеомагнитофон – одно из основных устройств для экспериментов с изображениями. Важно то, что видеомагнитофон выполняет функцию «наблюдателя», собирая информацию, необходимую для кадровой обработки изображений. В экспериментах с видеомагнитофоном, естественно, потребуются специальные кабели с целью его подключения к видеокамере и телевизору.

Фильтры. Вы можете использовать оптические фильтры. Включите свою фантазию, когда будете создавать специальные устройства для решения той или иной задачи. Доктор Макс Березовски в качестве фильтров задействовал различные металлические экраны с маленькими дырочками (однотипными миллиметровыми отверстиями). На роль оптического фильтра также подойдут пластмассовые или металлические сита, которые имеются в любой химической лаборатории или даже на кухне. Помещенное перед камерой, сито «фильтрует» изображения, которые записываются на пленку.

Компьютер – мощное средство для улучшения результатов эксперимента. Вам поможет любая программа обработки видеозаписей. Фильтры, реализуемые программно, обладают практически неограниченными возможностями. Просмотр и редактирование изображений осуществляются кадр за кадром и в любой последовательности – будь у вас в распоряжении только видеомагнитофон, этого не удалось бы.

Алгоритмы современных программ удивительно гибки – они позволяют обнаружить изображения, которые обычным путем не распознаются.

Компьютер также можно использовать вместо телевизора в качестве генератора шума (белого или другого) на экране монитора.

Прочее. Экспериментатор должен свободно обращаться с базовыми устройствами, описанными в книге, комбинировать их для решения конкретных задач и при необходимости добавлять новые схемы.

Существуют многие способы улучшения результата экспериментов – в частности, стоит попробовать:

- добавить освещение. Здесь подойдут лампы с цветными светофильтрами или даже источники инфракрасного излучения; можно задействовать и стробоскопический источник света. Некоторые исследователи добивались хороших результатов в экспериментах с фотографированием, добавив источник инфракрасного излучения – воспользуйтесь этим же приемом в работе с видеоизображениями;
- получать изображения не только от источников шума (например, телеэкрана), но и от других объектов: стены, освещаемой цветными или белыми лампами, стробоскопическими источниками света, и пр.;
- смешивать сигналы, полученные от камеры, с сигналами, образованными генераторами белого шума;
- одновременно прослушивать звук, задействовав аудиоканал видеомагнитофона, чтобы помимо изображений исследовать феномен электронного голоса;
- использовать монитор компьютера в качестве источника шума при проведении эксперимента. Программы, работающие с шумом, порой дают очень интересные результаты;
- работая на компьютере, использовать фотоаппарат или принтер для переноса изображений на бумагу. Бумажные копии можно снова преобразовать в электронные при помощи сканера, если у вас нет соответствующего оборудования, чтобы сделать это непосредственно через видеомагнитофон;
- добавить к перечню используемых устройств все необходимое для проявления фотопленки. Если вы собираетесь печатать фотографии дома, то вам понадобится темная комната. Существуют специальные наборы для печати фотографий, а также специальные книги, где подробно описывается этот процесс.

Обработка результатов

Все принципы работы со звуком остаются в силе и при проведении опытов с изображениями. Обратите особое внимание на проблему интерпретации, описанную в разделе 1.10. Как и в случае с исследованием странных звуков, следует избегать домысливания и не выдавать желаемое за действительное.

В человеческой природе – замечать нечто соответствующее ожиданиям и игнорировать все остальное. В результате может возникнуть искушение «увидеть» больше, чем на самом деле изображено. К примеру, мы видим неясную тень, но домысливаем фрагмент до целой картины, представляя себе образ «инопланетянина». Мозг пытается выстроить логичную картину мира на основе иррациональных фактов. Для серьезного экспериментатора, который хочет научно объяснить феномен электронного изображения, не сбиваясь на ложные выводы, в этом таится серьезная опасность. Напомню, что в данной книге, хоть она и описывает неизвестные природные явления, делается попытка рассмотреть их с точки зрения науки. Главная идея – помочь любителям и ученым при помощи электронного оборудования определить, что является или не является реальностью в самых разных областях инструментальной транскомуникации.

Особое внимание стоит уделить процессу получения изображений: стремитесь создать как можно больше выгодных условий эксперимента. Не каждую тень или линию можно зафиксировать. Не каждое изображение поддается точной расшифровке. Помните об этом, дабы избежать ложных выводов.

Если вас интересует дополнительная информация о визуальных паранормальных явлениях, есть смысл ознакомиться с исследованиями «эйдетических изображений» и «стохастического резонанса». Там вы найдете любопытные сведения о том, какое влияние оказывает наш разум на объяснение загадочных явлений.

2.3. РАЗВЕРТКА, КАДРЫ И ТЕЛЕВИЗИОННОЕ ИЗОБРАЖЕНИЕ

Получение изображений при помощи видеокамеры, компьютера или телевизора – сложный и многоэтапный процесс. Исследователь должен понимать, как все это происходит, чтобы в конце концов правильно интерпретировать происходящие явления. Те, кто интересуется электроникой, вероятно, знают, по какому принципу работает телевизор, и что понятия *развертка*, *кадр*, *поле* и другие очень тесно связаны.

Чтобы избежать ложного объяснения природы загадочных изображений, полученных в результате эксперимента, и лучше понять, как они возникли, важно иметь определенное представление о том, как формируется телевизионное изображение.

Картинку на экране телевизора последовательно, точка за точкой, рисует электронный луч, возбуждая люминофорное покрытие

на поверхности кинескопа, то есть экране электронно-лучевой трубки (ЭЛТ).

Для воспроизведения полного изображения (в виде множества точек) картинка передается как последовательный поток информации, полученный в результате процесса развертки. Развертываемый растр начинается в верхнем левом углу, луч движется слева направо, и «прорисовка» первой строки заканчивается при достижении лучом правого края экрана. В этот момент начинается обратный ход, во время которого электронный луч возвращается к левой стороне экрана, не передавая никакой информации. Вторая строка рисуется чуть ниже первой и т.д. По достижении самой нижней строки луч гаснет, и развертка возвращается в верхнюю часть экрана.

Данный процесс можно сравнить с чтением книги: взгляд читателя скользит от верхнего левого угла страницы и «сканирует» информацию слева направо, сверху вниз.

Телевизоры, изготовленные в Северной Америке, в результате каждого цикла развертки воспроизводят 262,5 строки; это соответствует *полукадру*, или *полю*. Полное изображение – кадр – состоит из 525 строк, то есть двух циклов развертки (полей). Таким образом, 30 кадров в секунду, получаемых на экране, соответствуют 60 полям.

Число строк, образующихся каждую секунду, называется *частотой горизонтальной развертки* и равно 15750. Это означает, что горизонтальная частота равна 15,750 кГц.

Человеческий глаз не может реагировать настолько быстро, чтобы увидеть электронный пучок, движущийся по экрану, поэтому мы видим статическое целостное изображение. Даже когда происходит смена кадров, наши глаза не успевают реагировать на нее, и нам кажется, что картинка меняется непрерывно.

Для воспроизведения изображения на экране телевизора в паузах между видеосигналами телекамеры добавляются импульсы, необходимые для синхронизации развертки. К сигналу примешиваются два импульса: горизонтальный, который нужен для определения времени, когда заканчивается одна строка и начинается следующая, и вертикальный, с помощью которого телевизионная схема определяет, когда заканчивается и начинается поле. Эти импульсы называются *импульсами синхронизации* – они определяют стабильность получаемого изображения. Если в телевизоре они пропадают, то изображение начинает «плыть» и искажаться. Типичный телевизионный сигнал показан на рис. 2.4.

Между импульсами синхронизации передается видеoinформация, соответствующая одной строке изображения. Вам важно помнить, как

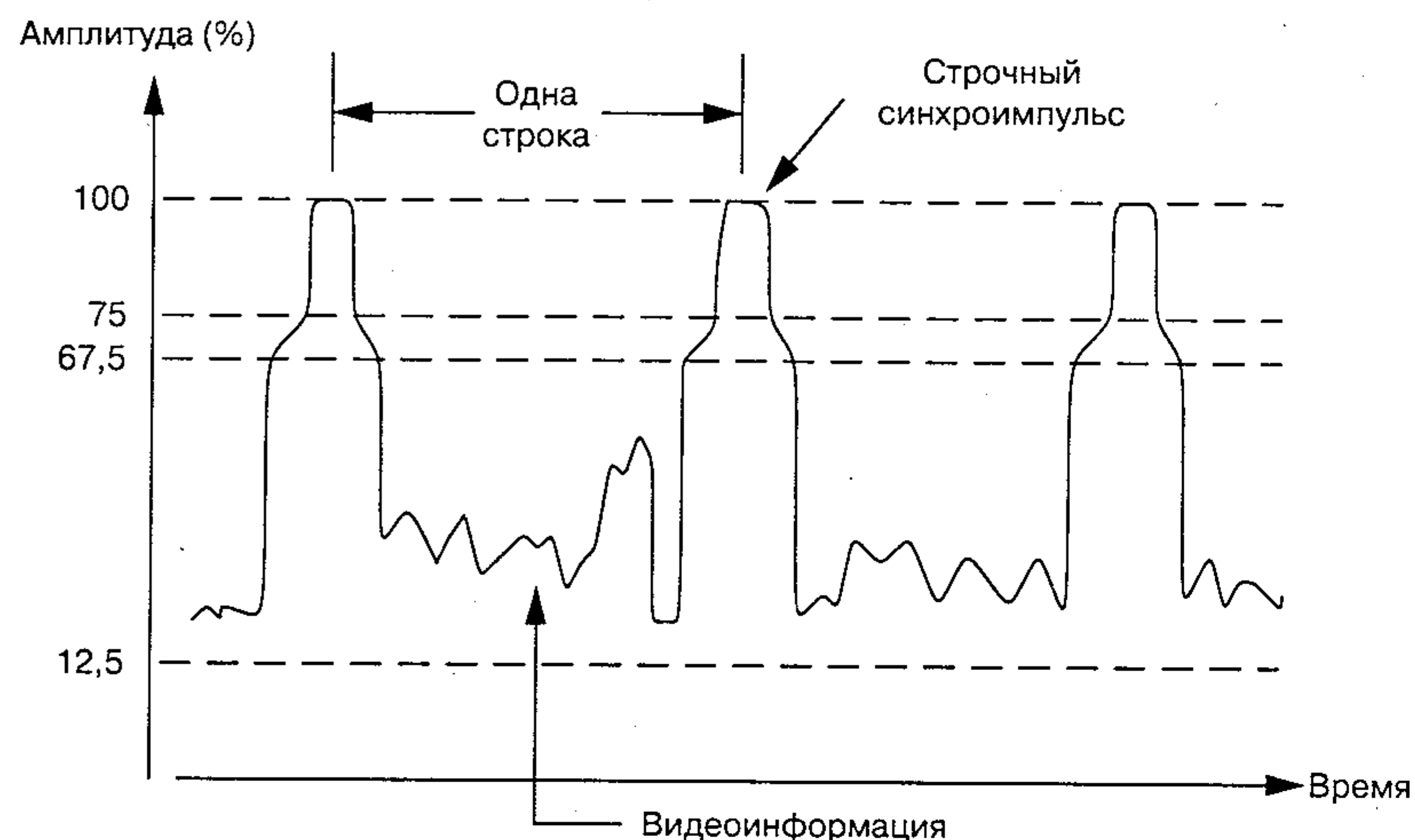


Рис. 2.4. Телевизионный сигнал

образуется картинка на экране, когда вы будете искать объяснения загадочным эффектам, полученным в результате экспериментов.

Цветной телевизор. В цветном телевизоре обратная сторона экрана покрыта люминофорными точками трех основных цветов — красного, зеленого и синего (red, green, blue — RGB). Три электронных пучка сканируют экран, определяя, какой уровень каждого из трех цветов используется для отображения конкретной точки.

Синхронизация. При трансляции изображений с видеокамеры на телевизор необходимо помнить еще и о том, что частоты развертки видеокамеры и телевизора не всегда совпадают; это различие может приводить к нежелательным эффектам при просмотре изображения. Может случиться так, что в какой-то момент первая строка изображения с камеры будет воспроизводиться на телевизоре как последняя строка кадра. Таким образом, даже если она присутствует на экране в течение положенного времени, изображение все равно будет искажено. Основные параметры телевизора указаны в табл. 2.1.

Примечание Если читатель живет не в США, ему важно точно знать характеристики телевизионных систем, используемых в его стране, которые могут отличаться от перечисленных выше. Это необходимо во избежание ошибок в объяснении любых паранормальных явлений, связанных с телеэкспериментами.

Таблица 2.1. Основные характеристики телевизора

Параметр	Описание	Величина
Количество строк развертки	Это число определяет вертикальное разрешение экрана. Чем больше число строк, тем четче изображение	525 строк (63,5 мкс на строку)
Частота смены полей	Это число определяет «уровень мерцания». Чем больше частота смены полей, тем выше скорость смены кадров на экране	60 полей в секунду (60 Гц) 525 линий 33,4 мс на кадр
Кадровая частота	Поскольку один кадр образуется из двух полей, кадровая частота равна частоте смены полей, деленной пополам	30 кадров в секунду (30 Гц) 525 линий 33,4 мс на кадр

Фотография. Изображения можно получить и с помощью обычного фотоаппарата — затем их легко будет отсканировать и подвергнуть дальнейшей обработке. Многие исследователи получают хорошие результаты, фотографируя белые стены, освещенные различными источниками света, с использованием фильтров. Методика ничем не отличается от видеосъемок.

В этом случае рекомендуется использовать «Polaroid» или стандартный фотоаппарат. Цифровые модели не рекомендуются, потому что там присутствуют ПЗС-сенсоры, у которых шум имеет узкую полосу — вследствие этого менее вероятно возникновение эффекта стохастического резонанса. Кроме того, вместе с цифровыми фотоаппаратами нельзя использовать оптические фильтры. В экспериментах также будут полезны электронные схемы для генерации белого шума.

2.4. СХЕМЫ

Вы можете самостоятельно сконструировать несколько схем для экспериментов с феноменом электронного изображения. Ниже будет представлен ряд наиболее распространенных устройств, которые можно привлечь к опытам, чтобы получить наилучшие результаты. К этим устройствам относятся генераторы шума, светочувствительные элементы, преобразователи шумов и пр.

Поскольку к конфигурациям схем нет строгих требований, вы вправе изменять нижеприведенные варианты для повышения эффективности работы. Заметим также, что схемы можно использовать и в других опытах, связанных с паранормальными явлениями.

Проект 12: генератор вспышек

Схема, описанная в проекте 11, позволит получить мерцающее изображение на обычном телеприемнике МВ диапазона. Ширина спектра белого шума, генерируемого схемой, может достигать 70 МГц, поэтому телевизор рекомендуется настроить на каналы нижней части МВ диапазона (между 2-м и 6-м каналами).

Как показано на рис. 2.5, схема подключается либо к антенному входу, либо к телескопической антенне (с помощью зажима типа «крокодил»). Лучше, если вы включите свободный канал 2–4; впрочем, сигнал может появляться также на 6-м и 7-м каналах.

Изображение вспышек и мерцаний, получаемое с помощью данной схемы, «качественнее» того, которое образуется вследствие шумов атмосферы или электросети, поскольку схема генерирует шумы большей мощности. Частоты, используемые на МВ каналах, приведены в табл. 2.2.

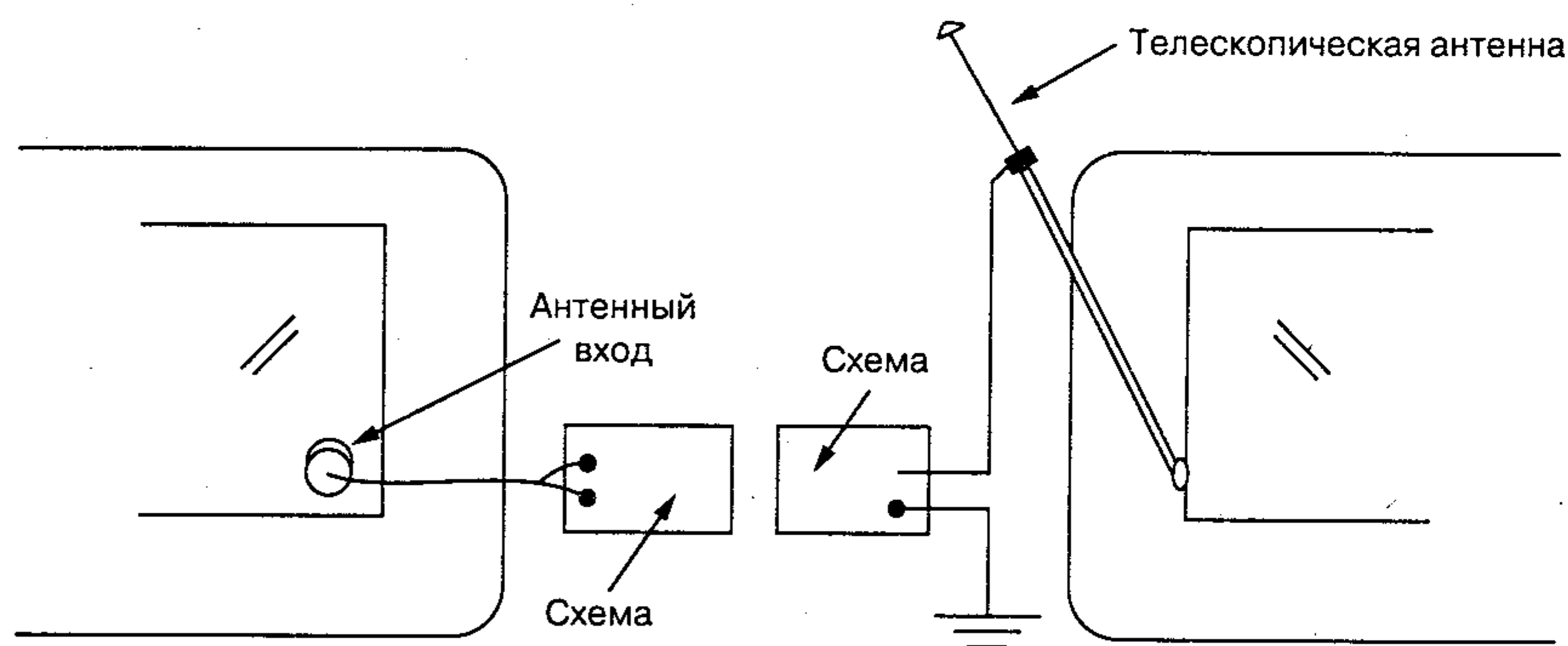


Рис. 2.5. Подключение цепи к телевизору

Проект 13: генератор телевизионного белого шума

Следующая схема может передавать шум на любой телевизор, размещенный рядом с ней на расстоянии до 20 м. Сигналы можно обнаружить на любом свободном канале со 2-го по 6-й. Схему можно переделать так, чтобы она работала на каналах с более высокой частотой – с 7-го по 13-й.

Шум, генерируемый этой схемой, можно использовать в экспериментах для получения изображения с помощью видеокамеры и телевизора, как показано на рис. 2.6. Снимая изображения с телевизора на

Таблица 2.2. Частоты телеканалов МВ диапазона

Канал	Диапазон частот, МГц	Несущая частота видеосигнала, МГц	Несущая частота звука, МГц
2	54–60	55,25	59,75
3	60–66	61,25	65,75
4	66–72	67,25	71,75
5	76–82	77,25	81,75
6	82–88	83,25	87,75
7	174–180	175,25	179,75
8	180–186	181,25	185,75
9	186–192	187,25	191,75
10	192–198	193,25	197,75
11	198–204	193,25	203,75
12	204–210	199,25	209,75
13	210–216	205,25	215,75

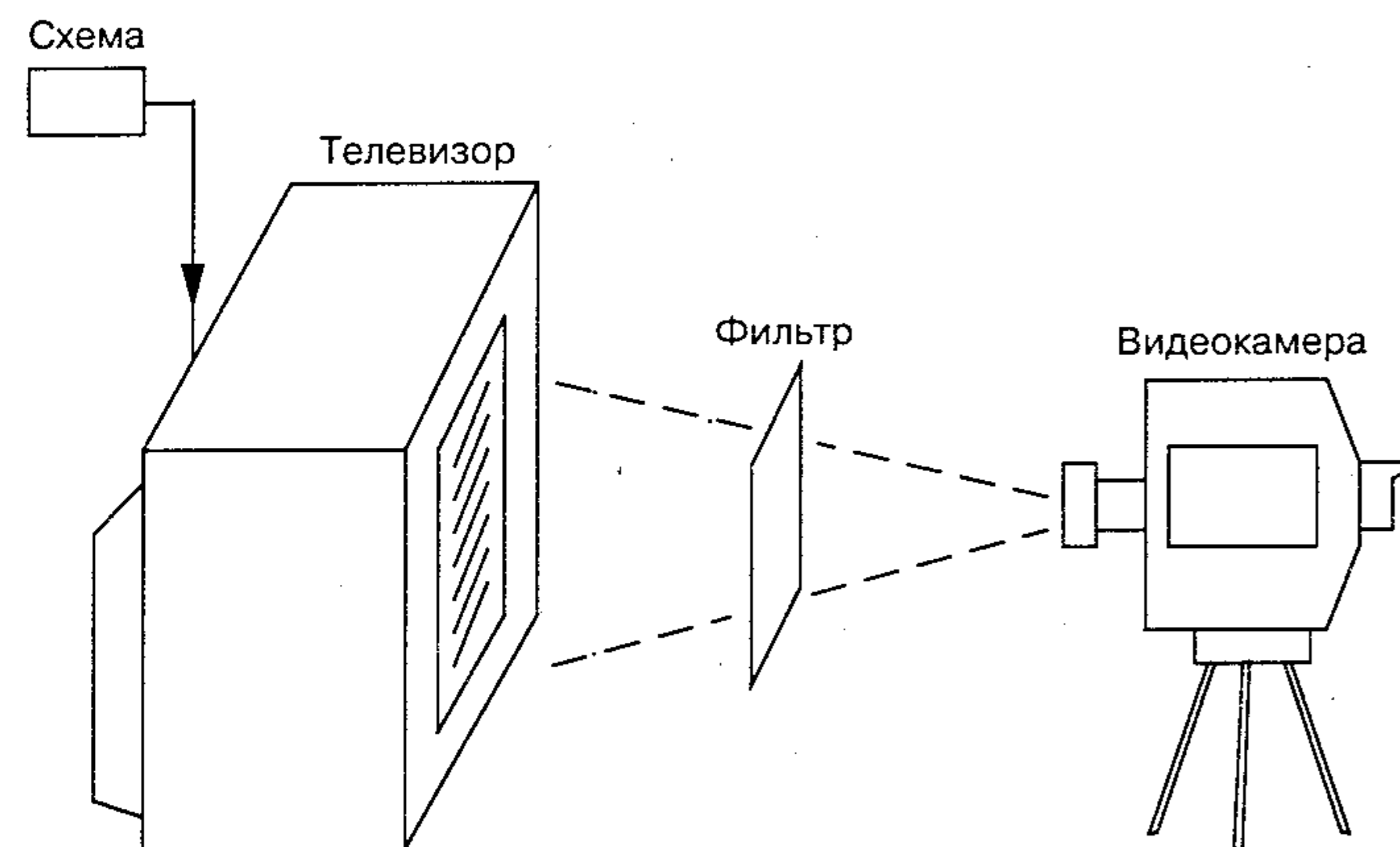


Рис. 2.6. Применение генератора телевизионного белого шума

видеокамеру, вы должны учитывать отклонения, которые могут наблюдаться из-за разностей частот развертки этих двух устройств. Иными словами, когда телевизор показывает одну линию развертки, камера иногда фиксирует совершенно другую. Такая рассинхронизация обуславливает прерывание изображений, записанных с монитора компьютера или телевизионного экрана – учитывайте этот факт, когда просматриваете изображение кадр за кадром.

Принцип работы

Телевизионный передатчик представляет собой простой МВ генератор малой мощности, выполненный на кремниевом $n-p-n$ транзисторе.

Транзистор включен по схеме с общей базой. Контур L1/CV определяет рабочую частоту передатчика.

Схема генерирует колебания с частотами от 54 до 88 МГц, соответствующими каналам 2–6, но, изменяя параметры катушки, можно получать колебания в диапазоне частот 174–216 МГц, которые принимаются на каналах 7–13. Ниже, в разделе «Советы», будет рассказано, как произвести такую модификацию.

Рабочая точка транзистора задается резисторами R1 и R2, а обратная связь – конденсатором C3. Сигнал шума передается через конденсатор C1 к базе транзистора. Можно использовать любой генератор шума, описанный в данной книге, как источник сигнала для модулирования генерируемого сигнала.

Важно помнить, что уровень шума определяет полосу частот передатчика. При достаточном уровне шума передатчик будет также генерировать шум в диапазоне звуковых частот, что позволит экспериментатору одновременно записывать аудиосигнал. Таким образом, можно совместить эксперимент с исследованием феномена электронного голоса.

Источником питания могут служить четыре «пальчиковые» батарейки или одна 9-вольтовая. Поскольку потребляемая мощность схемы невысока, ее питание от одного источника будет обеспечиваться в течение нескольких часов.

В качестве антенны подойдет небольшой кусок жесткого провода длиной 10–30 см. Не используйте длинные антенны, поскольку они могут вызывать помехи в телевизионных приемниках ваших соседей.

Монтаж

Электрическая схема телевизионного передатчика показана на рис. 2.7, а перечень элементов приведен в табл. 2.3. Передатчик может быть смонтирован на печатной плате (рис. 2.8) или на клеммной колодке (рис. 2.9).

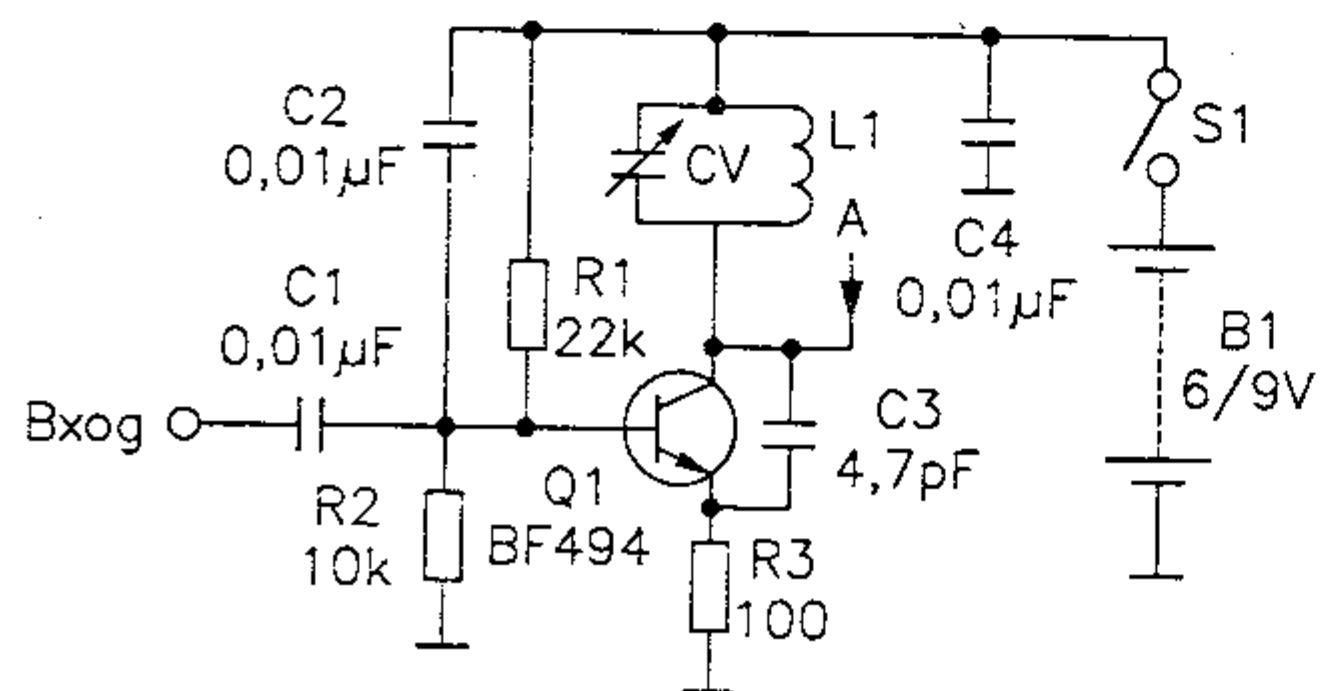


Рис. 2.7. Генератор телевизионного белого шума

Таблица 2.3. Перечень элементов для проекта 13

Наименование	Обозначение	Номинал/тип	Примечание
Транзистор	Q1	BF494 или эквивалентный радиочастотный п-р-п транзистор	–
Резисторы	R1	22 кОм, 1/8 Вт, 5% – красный, красный, оранжевый	–
	R2	10 кОм, 1/8 Вт, 5% – коричневый, черный, оранжевый	–
	R3	100 Ом, 1/8 Вт, 5% – коричневый, черный, коричневый	–
Конденсаторы	C1	0,01 мкФ	Керамический или металлопленочный
	C2, C4	0,01 мкФ	Керамические
	C3	4,7 пФ	Керамический
	CV	Подстроечный конденсатор	–
Прочее	L1	Катушка (см. в тексте)	–
	S1	Тумблер или движковый переключатель	–
	B1	Четыре «пальчиковые» батарейки (6 В) или одна батарейка 9 В	–
	A	Антенна (см. в тексте)	–
	Печатная плата или монтажная колодка, пластмассовый корпус, держатель батареек, монтажные провода, припой		

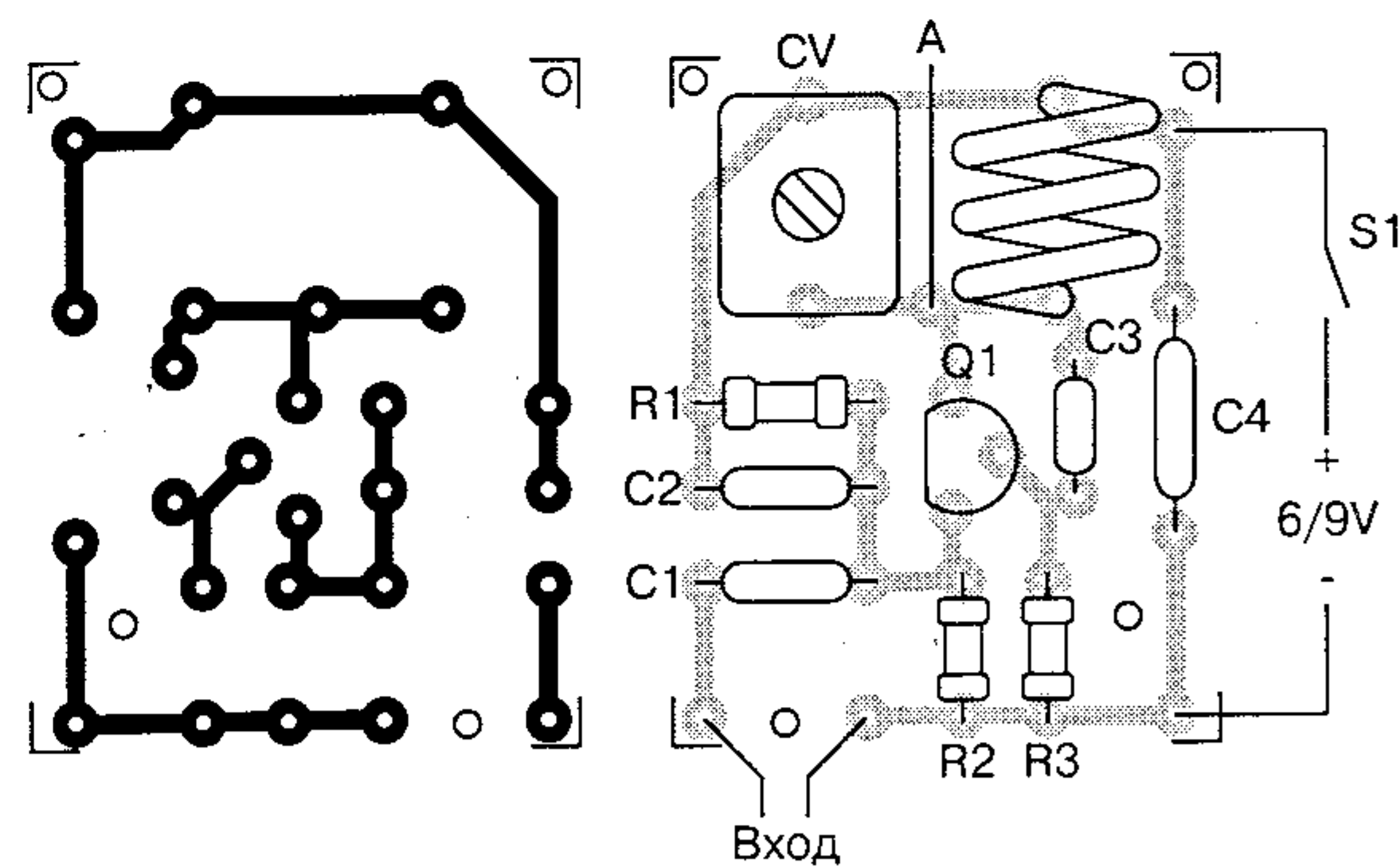


Рис. 2.8. Печатная плата для телевизионного передатчика

Допускается использование эквивалентных транзисторов, например 2Т2222 или 2N2218. Но имейте в виду, что их размещение на плате будет отличаться от указанного на рисунке.

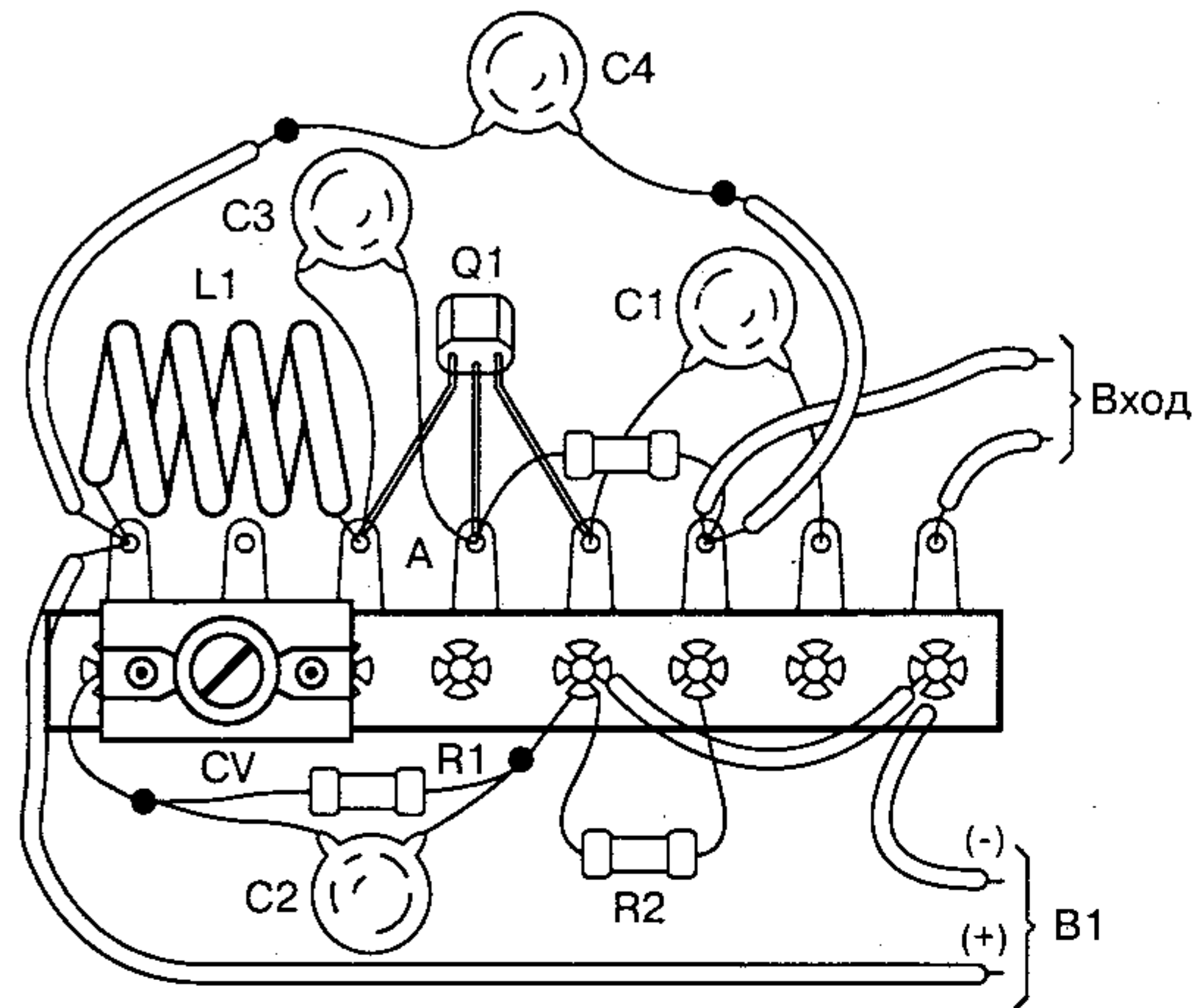


Рис. 2.9. Монтаж на монтажной колодке

Обе конструкции можно поместить в пластмассовый корпус с разъемом для входного сигнала и отверстием для антенны. Катушку образуют четыре витка провода диаметром 0,5–0,65 мм, намотанных спиралью диаметром 1 см без сердечника. Такая катушка позволяет генерировать сигналы для каналов 2–6.

В качестве конденсатора колебательного контура подойдет любой подстроечный конденсатор емкостью 15–50 пФ. Керамические конденсаторы не рекомендуется заменять какими-либо иными.

Применение передатчика

В простейшем случае вы помещаете передатчик рядом с телевизором (рис. 2.10), включенным на свободный канал между 2-м и 6-м, а затем наводите объектив камеры на телеэкран и включаете ее на запись. Другой вариант продемонстрирован на рис. 2.11: в качестве приемника выступает кассетный видеоманитофон, расположенный рядом с передатчиком. Опять же, запись на видеокассету следует производить со свободного канала от 2-го до 6-го. Так или иначе, настройте кассетный видеоманитофон на канал передатчика для записи.

Внимание! Не включайте генератор на частотах каналов, которые используются для трансляции в окрестностях, чтобы не мешать соседям.

Убедитесь, что на канале, который вы выбрали для эксперимента, не ведется трансляция с каких-либо станций. Слабый сигнал, наложенный на шум, может смешаться с ним и быть принят за «паранормальное» изображение. Вы же не хотите записать обычную телепередачу!

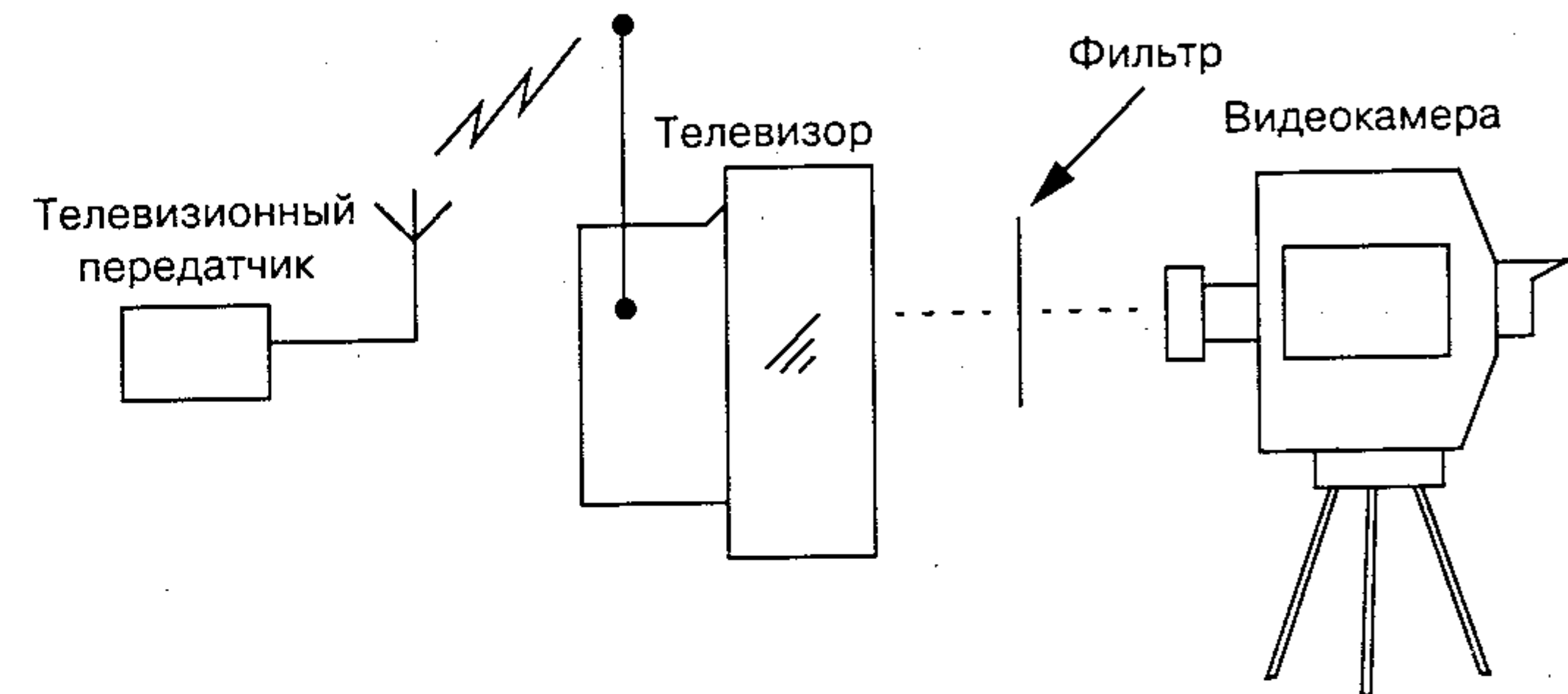


Рис. 2.10. Передача сигнала напрямую на телевизор по каналам 2–6

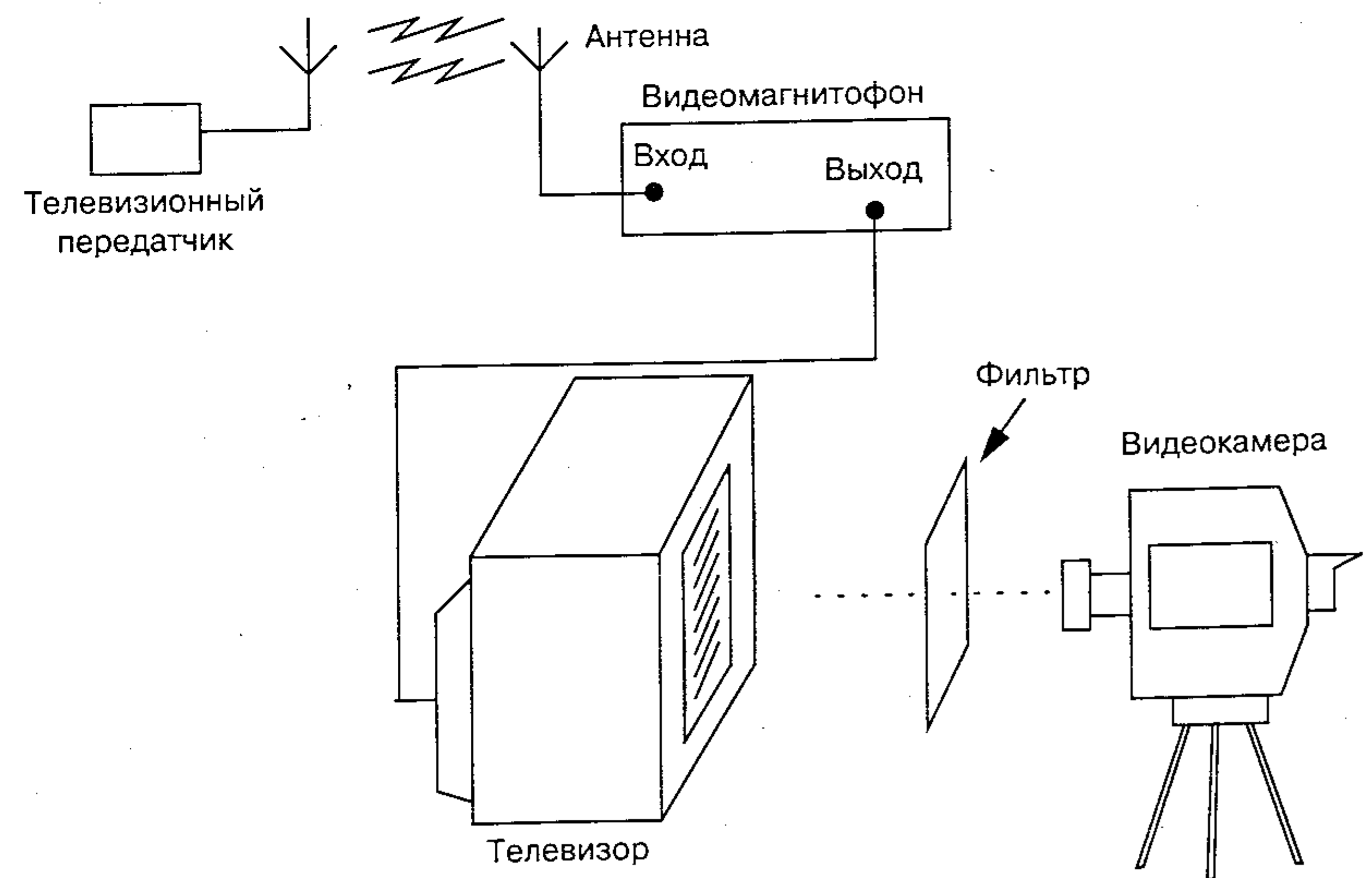


Рис. 2.11. Передача сигнала на телевизор через видеоманитофон

Советы

Если вы возьмете катушку, состоящую из двух витков, и конденсатор СЗ номиналом 1 пФ, то передатчик будет генерировать сигналы для каналов 7–13.

Если в устройстве отсутствует источник шума, можно получить «серое» изображение и провести с ним ряд экспериментов. В этом случае схема будет генерировать только несущую частоту, сохраняя изображение на экране неизменным. Яркость и контрастность настраиваются с помощью кнопок или регуляторов на телевизоре.

Подключив ко входу передатчика источник звука (аудиогенератор или аудиомаягнитофон с записанными на пленку загадочными голосами – см. главу 1), вы можете добиться неожиданных и интересных результатов.

Низкочастотный генератор, подключенный ко входу передатчика, будет давать горизонтальные полосы на экране. Их также можно использовать в опытах с изображениями.

Проект 14: генератор горизонтальных полос

А теперь опишем более сложные эксперименты с изображениями на телеэкране. Схема, представленная ниже, генерирует горизонтальные полосы, отображающиеся на телеэкране, и может быть использована для регистрации динамических эффектов при воспроизведении с камеры, когда наблюдаются биения, вследствие разности частот развертки двух устройств (телевизора и камеры). На рис. 2.12 показано телеизображение, получаемое с помощью такой схемы. В ней используется

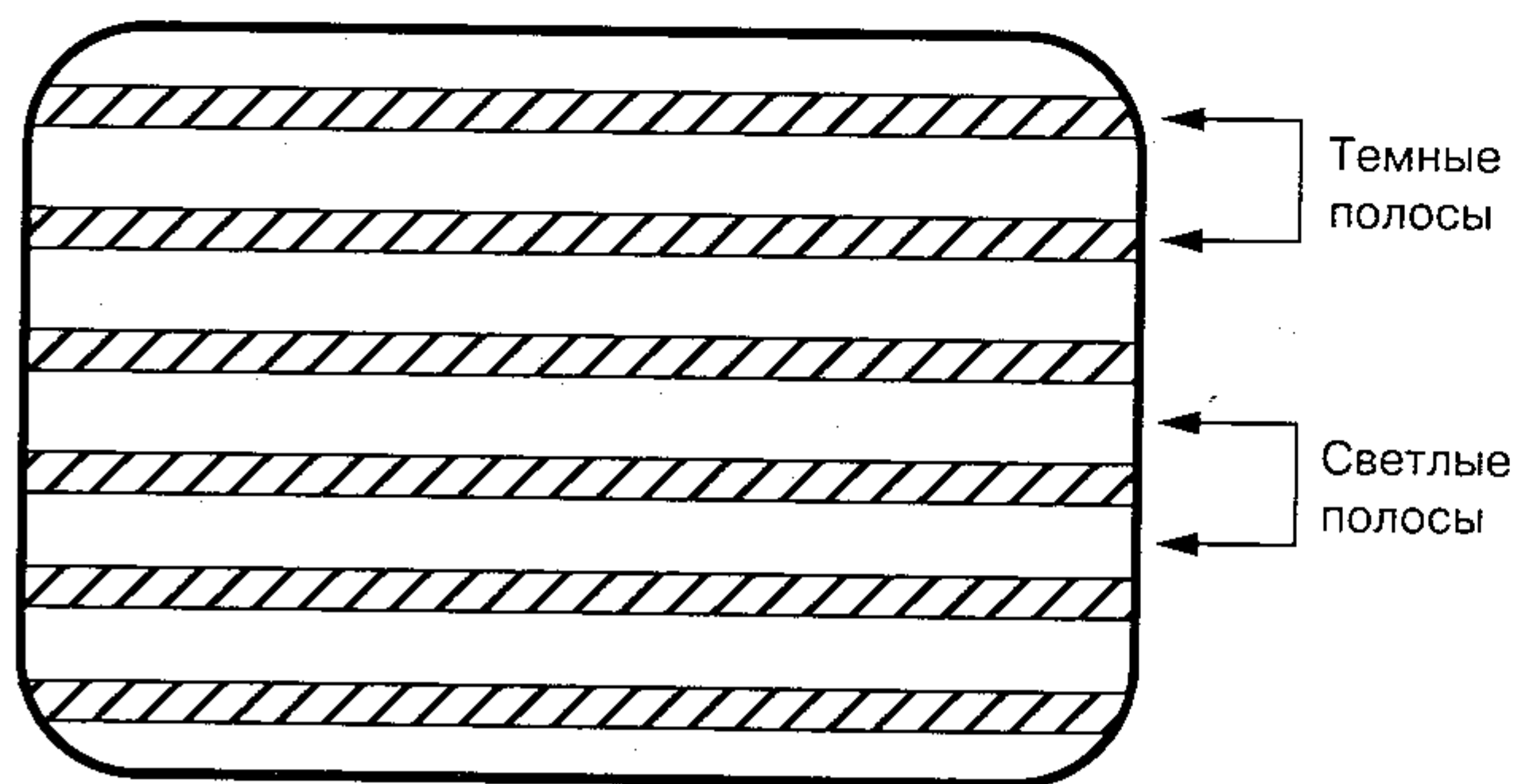


Рис. 2.12. Изображение, полученное в результате работы генератора горизонтальных полос

низкочастотный генератор, описанный в одном из предыдущих проектов и позволяющий наблюдать горизонтальные полосы на экране.

Вы можете подобрать частоту строчной развертки, чтобы получить картину, подобную той, что представлена на рис. 2.13. С помощью оптических фильтров иногда получаются очень интересные изображения.

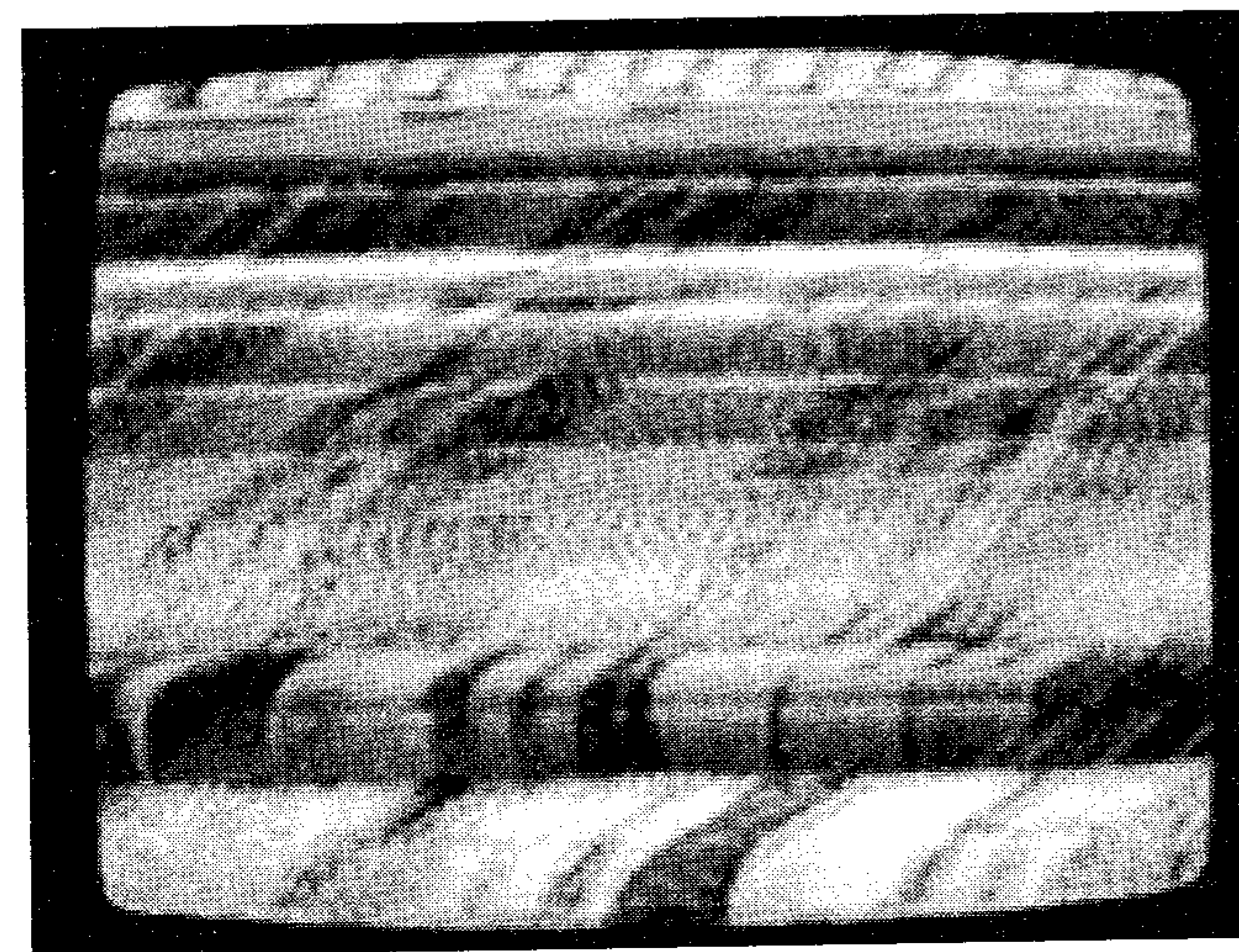


Рис. 2.13. Изменяя частоту строчной развертки, можно получить изображение, подобное этому. Не исключено, что, записав его на видеокамеру и обработав, вы обнаружите загадочные картины

Принцип работы

Устройство включает генератор низкой частоты, сигналы которого накладываются на несущую частоту видеоканала. Схема настраивается на свободный телевизионный канал диапазона МВ.

Приемный тракт телевизора рассматривает низкочастотную компоненту как реальный видеосигнал, отображая его на экране в виде горизонтальных темных и светлых полос в соответствии с их относительным уровнем. Число линий и их ширина зависят от частоты низкочастотного генератора и соотношения длительностей фаз. Эти величины управляются двумя потенциометрами Р1 и Р2, которые контролируют длительность фаз, а следовательно, ширину темных и светлых полос, которые появляются на телевизионном экране. Конечно, эти полосы не цветные, но для нашего эксперимента они вполне подходят.

Низкочастотный генератор образован одним из четырех вентилях 2И-НЕ интегральной схемы типа 4093. Оставшиеся три вентиля используются как цифровой усилитель, с которого сигналы поступают на каскад высокой частоты на транзисторе – маломощный передатчик, посылающий сигналы к телевизору, расположенному на расстоянии до 10 м. Таким образом, физический контакт между ними не требуется.

Емкость конденсатора CV определяет рабочую частоту генератора, который должен быть настроен на свободный канал в нижней части диапазона МВ, между 2-м и 6-м. Чтобы передавать сигналы по каналам верхней части диапазона МВ (с 7-го по 13-й), катушку индуктивности L можно изменить точно так же, как показано в предыдущем проекте.

Сборка

Принципиальная схема генератора горизонтальных полос представлена на рис. 2.14, а перечень элементов к ней приведен в табл. 2.4. Компоненты можно смонтировать на печатной плате, как показано на рис. 2.15.

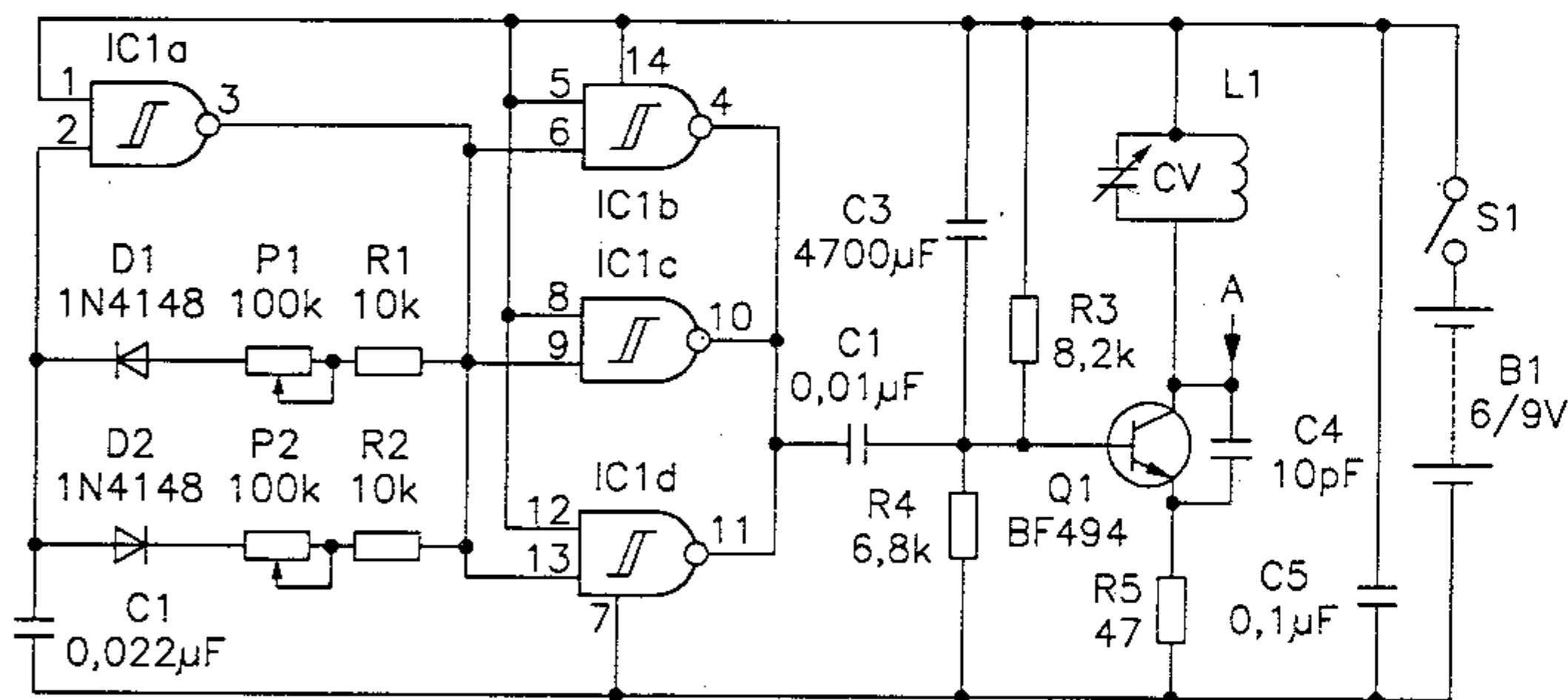


Рис. 2.14. Принципиальная схема генератора горизонтальных полос

В работе над проектом вам подойдет любой подстроечный конденсатор (триммер) с диапазоном перестройки от 1–15 до 3–30 пФ. Катушку индуктивности образуют четыре витка обмоточного провода диаметром 0,5–0,8 мм, намотанных без сердечника в виде спирали диаметром 1 см.

Предполагается, что вы используете транзистор BF494, но ничто не мешает взять любой эквивалентный, например 2N2222, 2N2218. Только необходимо учитывать эту замену при размещении элемента

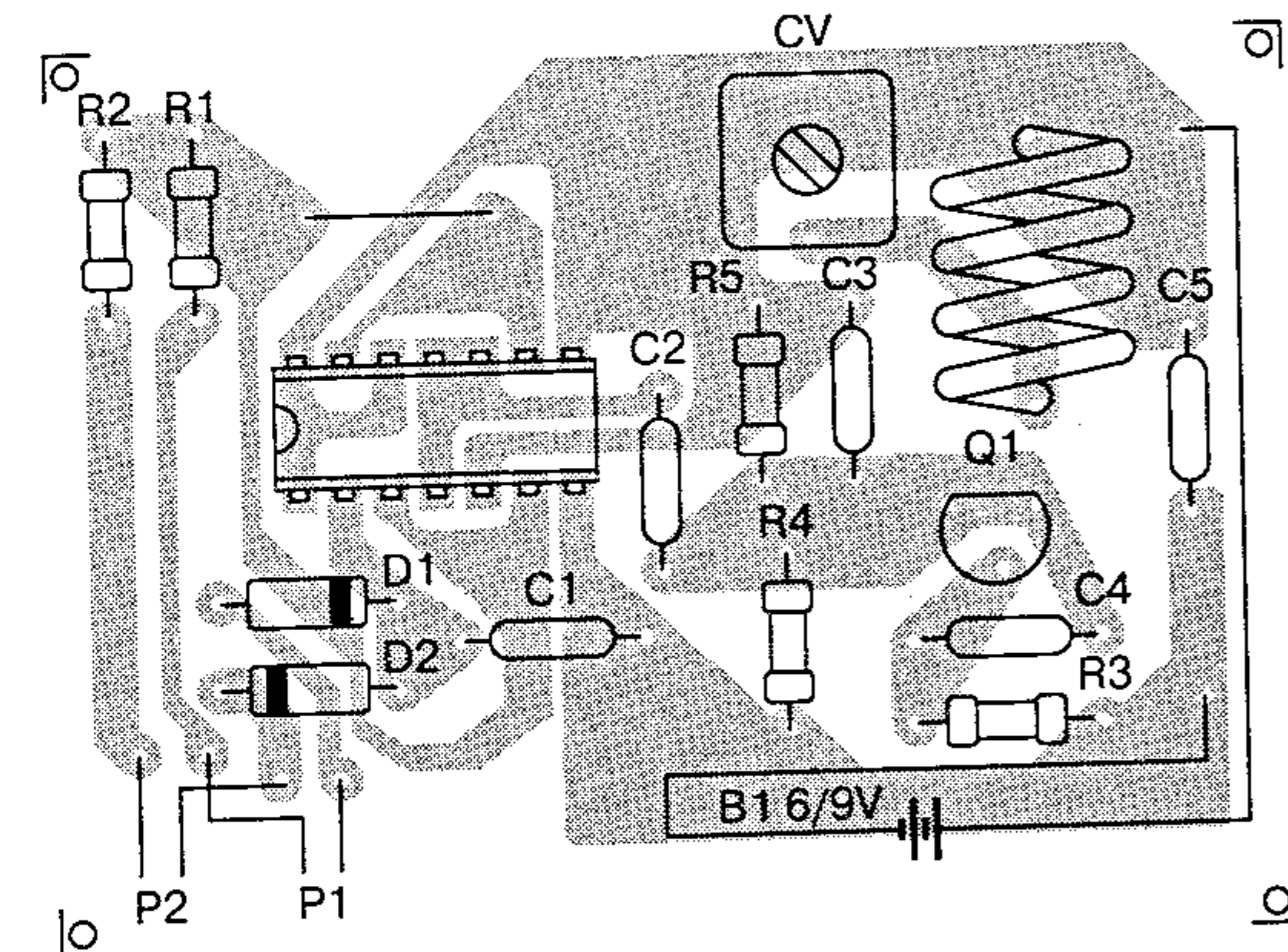
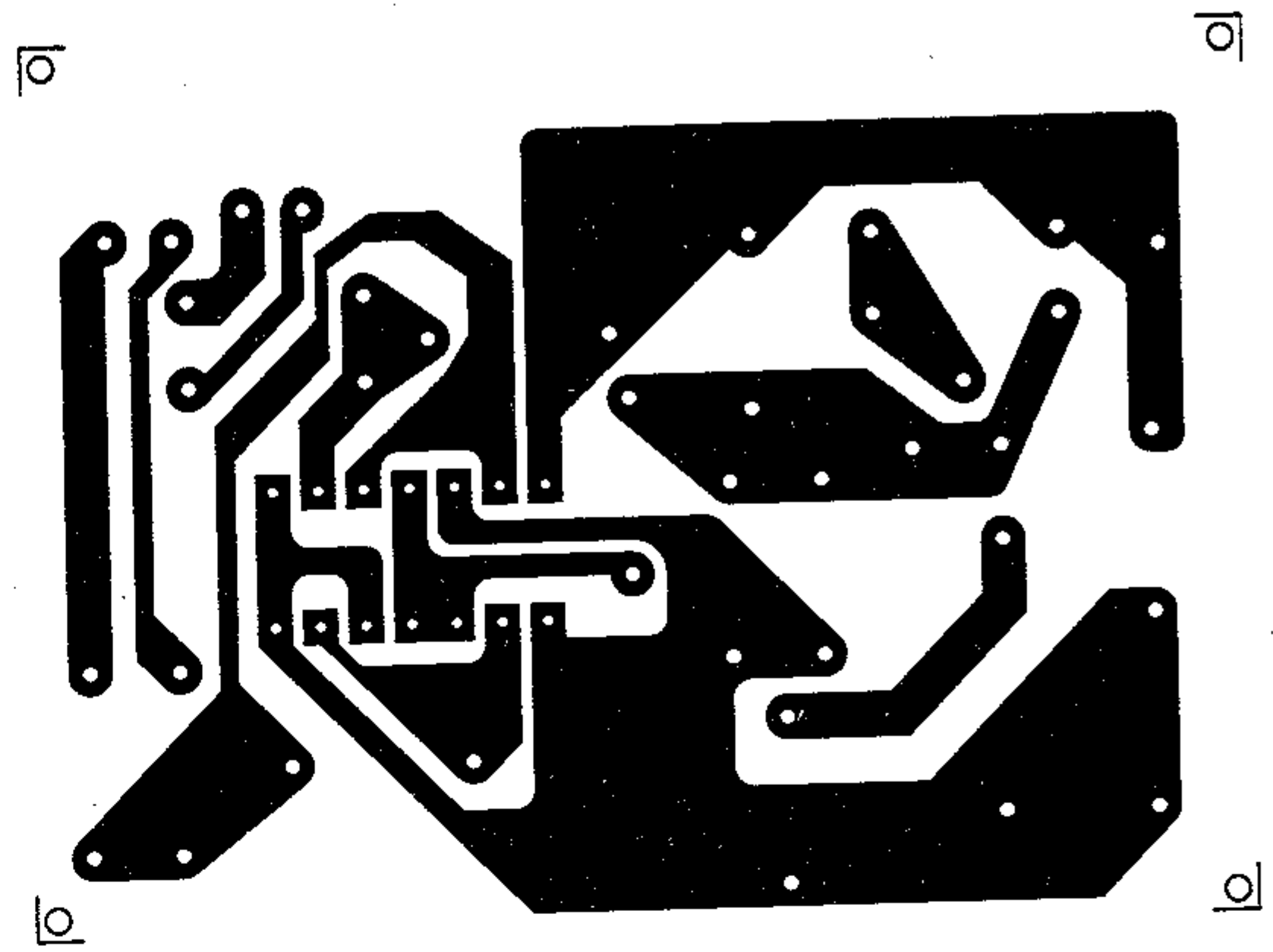


Рис. 2.15. Печатная плата для проекта 14

на плате, поскольку корпус транзистора 2N2222 отличается от корпуса транзистора BF494.

Без внешней антенны схема может посылать сигналы на расстояние до 10 м, с антенной оно увеличивается до 30 м. Роль антенны выполняет кусок провода длиной 10–30 см, соединенный с коллектором транзистора Q1.

Для питания устройства используются две или четыре «пальчиковые» батарейки. Рабочие токи не очень высоки, и батарейки могут служить несколько недель. Все компоненты можно поместить в пластмассовый корпус, сделав устройство переносным и удобным в обращении.

Таблица 2.4. Перечень элементов для проекта 14

Наименование	Обозначение	Номинал/тип	Примечание
Микросхема	IC1	4093, КМОП интегральная схема	-
Транзистор	Q1	BF494, 2N2218 или 2N2222, высокочастотный кремниевый п-р-п транзистор	-
Диоды	D1, D2	1N4148 или 1N914, кремниевые диоды общего назначения	-
Резисторы	R1, R2	10 кОм, 1/8 Вт, 5% – коричневый, черный, оранжевый	-
	R3	8,2 кОм, 1/8 Вт, 5% – серый, красный, красный	-
	R4	6,8 кОм, 1/8 Вт, 5% – синий, серый, красный	-
	R5	47 Ом, 1/8 Вт, 5% – желтый, фиолетовый, черный	-
Конденсаторы	C1	0,022 мкФ	Керамический или металлопленочный
	C2	0,01 мкФ	Керамический
	C3	4700 пФ	Керамический
	C4	10 пФ	Керамический
	C5	0,1 мкФ	Керамический
	CV	-	Триммер
Прочее	P1, P2	Потенциометры 100 кОм	-
	L1	Катушка	-
	S1	-	Тумблер или движковый переключатель
	B1	Две (3 В) или четыре (6 В) «пальчиковые» батарейки	-
	Печатная плата, пластмассовый корпус, антенна (см. в тексте), держатель батареек, провода, припой		

Тестирование и использование устройства

Расположите устройство около телевизора, настроенного на свободный канал между 2-м и 6-м. Включите питание и осуществите точную подстройку частоты, изменяя емкость CV. После этого вращением потенциометров P1 и P2 добейтесь желаемого вида полос на экране.

Уровень громкости звука должен быть минимальным, поскольку сигнал от генератора воспроизводится громкоговорителями телевизора как непрерывный гул.

Теперь настало время начинать эксперименты с изображением полос, но перед этим можно добавить еще некоторые «эффекты».

Подобрав частоту горизонтальной синхронизации, вы можете изменить изображение и получить картину, представленную выше.

Советы

Если устройство расположено слишком далеко от телевизора, сигнал может быть недостаточно сильным, чтобы перекрыть естественный шум. В таком случае на свободном канале у вас будет изображение горизонтальных полос и «снега». Убедитесь также в том, что вы не используете канал, по которому передаются сигналы от удаленных станций, поскольку они могут смешиваться с вашим сигналом, оказывая легкое влияние на результаты эксперимента.

Попробуйте менять значения емкости конденсатора C1 в пределах от 1 нФ до 220 нФ, чтобы получать полосы различного вида.

Включив микшер между конденсатором C2 и выходным каскадом передатчика и подав на его второй вход сигнал белого шума, вы добьетесь наложения полос и шума на экране.

Если заменить транзистор на BF689K или BF967 (Philips) и уменьшить емкость конденсатора C4 до 1,0–2,2 пФ, а количество витков катушки – до одного (при том что ее диаметр остается прежним), схема будет генерировать сигналы в диапазоне нижних частот диапазона ДМВ (каналы 14–40).

Можно добавить функцию управления модуляцией. Для этого следует между конденсатором C2 и входом передатчика установить вместо резистора R4 потенциометр на 10 кОм и подключить к нему C2.

Проект 15: видеоинвертор

Некоторые паранормальные изображения, зарегистрированные в экспериментах, проявляются только при инвертировании, поскольку представляют собой негативы. Причина такого явления – смена полярности видеосигнала при записи на пленку. Это может усложнить работу исследователя, пытающегося рассмотреть изображение. С помощью видеоинвертора экспериментатор переводит изображение в позитив, как показано на рис. 2.16.

В данном проекте описан видеоинвертор, который можно подключить между кассетным видеоманитофоном и телевизором. А если вы включите эту схему между камерой и кассетным видеоманитофоном, записывающим преобразованные изображения (негативы), то добавите, таким образом, новый вид эксперимента в свой арсенал. Устройство позволит провести и другие паранормальные эксперименты, например ставящие целью исследовать экстрасенсорные ощущения (extrasensory perception, ESP) или трансцендентальную медитацию (transcendental meditation).

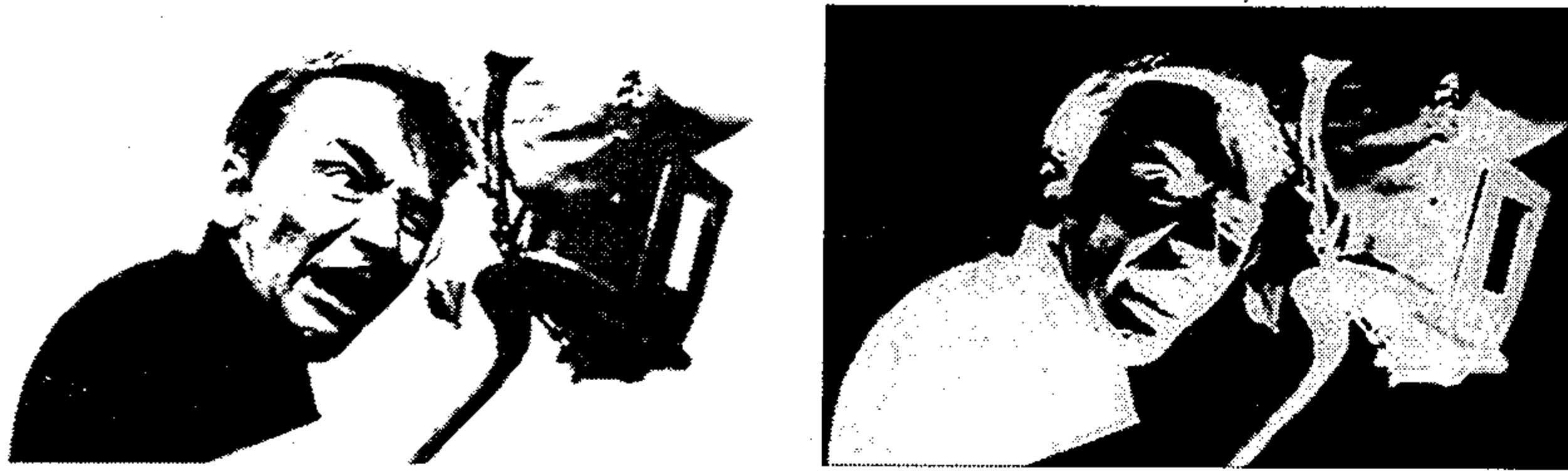


Рис. 2.16. Изображение может быть преобразовано в негатив, как на приведенных выше фотографиях Теда Серiosa (позитив слева, негатив справа)

Принцип работы

В схеме (рис. 2.17) используются обычные усилительные каскады на транзисторах. Амплитуда входного сигнала задается потенциометром P1. Вращая его, можно определить оптимальную величину входного напряжения, позволяющую избежать перегрузки схемы и обеспечить нормальное функционирование переключающих каскадов.

Видеосигнал инвертируется с помощью транзистора Q1, включенного по схеме с общим эмиттером. Как известно, каскад с общим эмиттером инвертирует фазу входного сигнала. Усиленный сигнал снимается с коллектора транзистора.

Управление синхроимпульсами осуществляется посредством транзисторов Q2 и Q3. Они усиливают импульс и смешивают его с видеосигналом, поступающим на базу транзистора Q4.

Потенциометр P2 настраивают так, чтобы найти наилучшую точку инвертирования сигнала, определяющую контрастность изображения на телеэкране.

Переключатель S2 используется для отключения режима инвертирования сигнала, а во время обработки изображения пригодится для

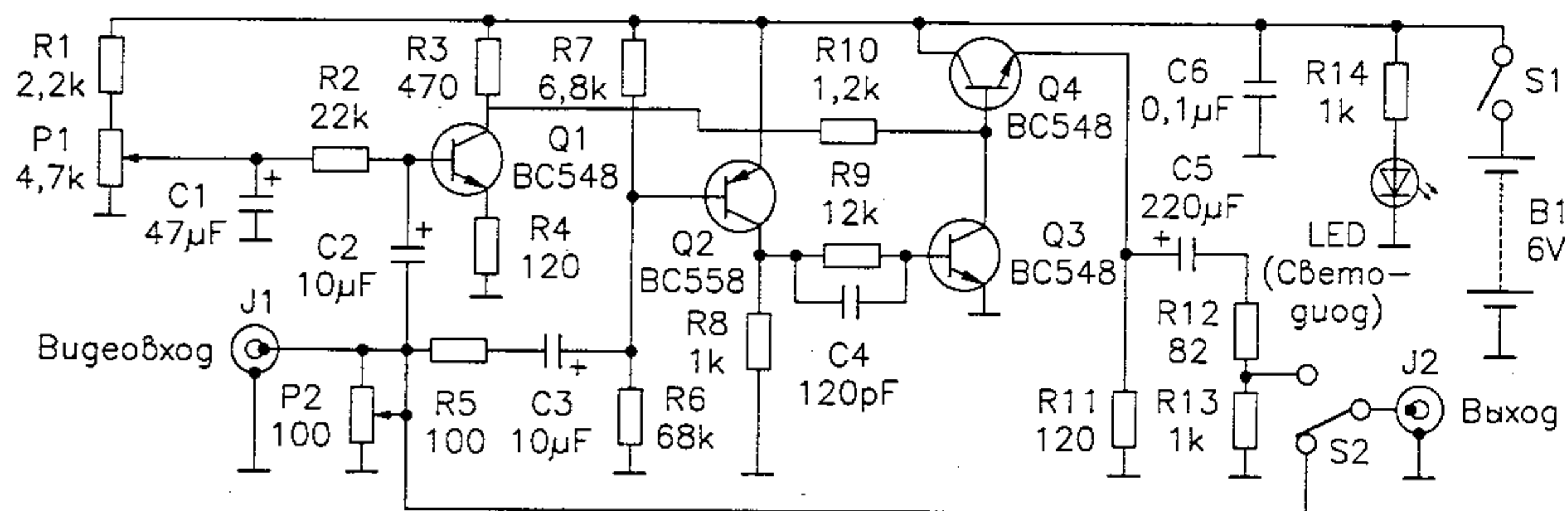


Рис. 2.17. Принципиальная схема видеоинвертора

сравнения преобразованного сигнала с исходным. Светодиод играет роль индикатора включения питания, его можно не использовать.

Схема питается от «пальчиковых» батареек или сетевого адаптера. Рабочие токи очень невысоки, поэтому батарейки могут прослужить несколько недель.

Изначально это простое устройство было разработано для дешифрования телевизионных сигналов, но, как вы видите, оно находит множество применений.

Сборка

Принципиальная электрическая схема видеоинвертора представлена на рис. 2.17, а перечень элементов к ней приведен в табл. 2.5. Компоненты схемы могут быть смонтированы на печатной плате, как показано на рис. 2.18.

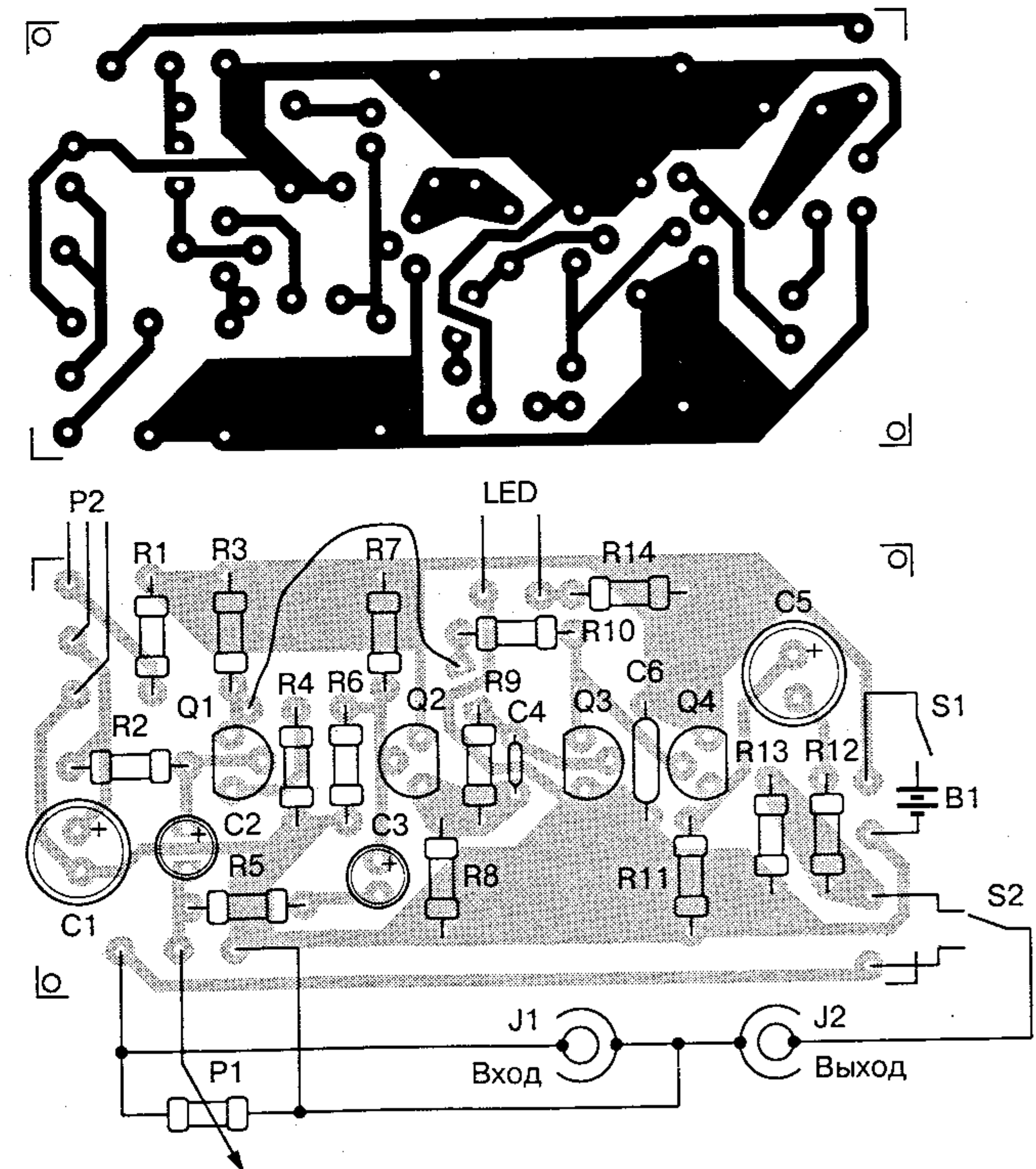


Рис. 2.18. Печатная плата для проекта 15

Таблица 2.5. Перечень элементов для проекта 15

Наименование	Обозначение	Номинал/тип	Примечание
Транзисторы	Q1 – Q4	BC548, 2N2222 или эквивалентные; кремниевые п-р-п транзисторы общего назначения	–
Диод	LED1	–	Красный светодиод
Резисторы	R1	2,2 кОм, 1/8 Вт, 5% – красный, красный, красный	–
	R2	22 кОм, 1/8 Вт, 5% – красный, красный, оранжевый	–
	R3	470 Ом, 1/8 Вт, 5% – желтый, фиолетовый, коричневый	–
	R4	120 Ом, 1/8 Вт, 5% – коричневый, красный, коричневый	–
	R5	100 Ом, 1/8 Вт, 5% – коричневый, черный, коричневый	–
	R6	68 кОм, 1/8 Вт, 5% – синий, серый, оранжевый	–
	R7	6,8 кОм, 1/8 Вт, 5% – синий, серый, красный	–
	R8, R13, R14	1 кОм, 1/8 Вт, 5% – коричневый, черный, красный	–
	R9	12 кОм, 1/8 Вт, 5% – коричневый, красный, оранжевый	–
	R10	1,2 кОм, 1/8 Вт, 5% – коричневый, красный, красный	–
	R11	120 Ом, 1/8 Вт, 5% – коричневый, красный, коричневый	–
	R12	82 Ом, 1/8 Вт, 5% – серый, красный, черный	–
	Конденсаторы	C1	47 мкФ, 12 В
C2, C3		10 мкФ, 12 В	Электролитические
C4		120 пФ	Керамический
C5		220 мкФ, 12 В	Электролитический
C6		0,1 мкФ, 12 В	Керамический
Прочее		P1	Потенциометр 100 Ом
	P2	Потенциометр 4,7 кОм	Линейный или логарифмический
	S1	–	Тумблер или движковый переключатель
	S2	–	Тумблер или движковый переключатель

Таблица 2.5. Перечень элементов для проекта 15 (окончание)

Прочее	B1	Четыре «пальчиковые» батарейки (6 В)	–
	J1, J2	–	Входной и выходной разъемы (RCA)
	Печатная плата, пластмассовый корпус, разъемы и переходники RCA, держатель батареек, ручки для P1 и P2, провода, припой		

Вы можете разработать собственную печатную плату, однако помните, что все соединения должны быть как можно короче. Для подключения видеоинвертора ко входу магнитофона и телевизора используйте кабель с соответствующими разъемами. Лучше выбирать короткие кабели хорошего качества, чтобы избежать потерь и посторонних шумов, которые могут исказить результаты экспериментов.

Собранную плату вместе с источником питания можно поместить в пластмассовый корпус.

Применение устройства

Устройство подключается к кассетному видеомэгнитофону или видеокамере, с одной стороны, и телевизору, с другой (рис. 2.19). Потенциометры P1 и P2 должны быть настроены так, чтобы на экране держалось устойчивое изображение. Если вы его не получаете, следует подобрать другое значение конденсатора C1.

На рис. 2.19 показано проведение эксперимента, в котором изображения с телевизионного экрана записываются на видеокассету, причем экран одновременно освещается несколькими различными источниками света. Между камерой и видеомэгнитофоном/телевизором включен *видеоразветвитель*.

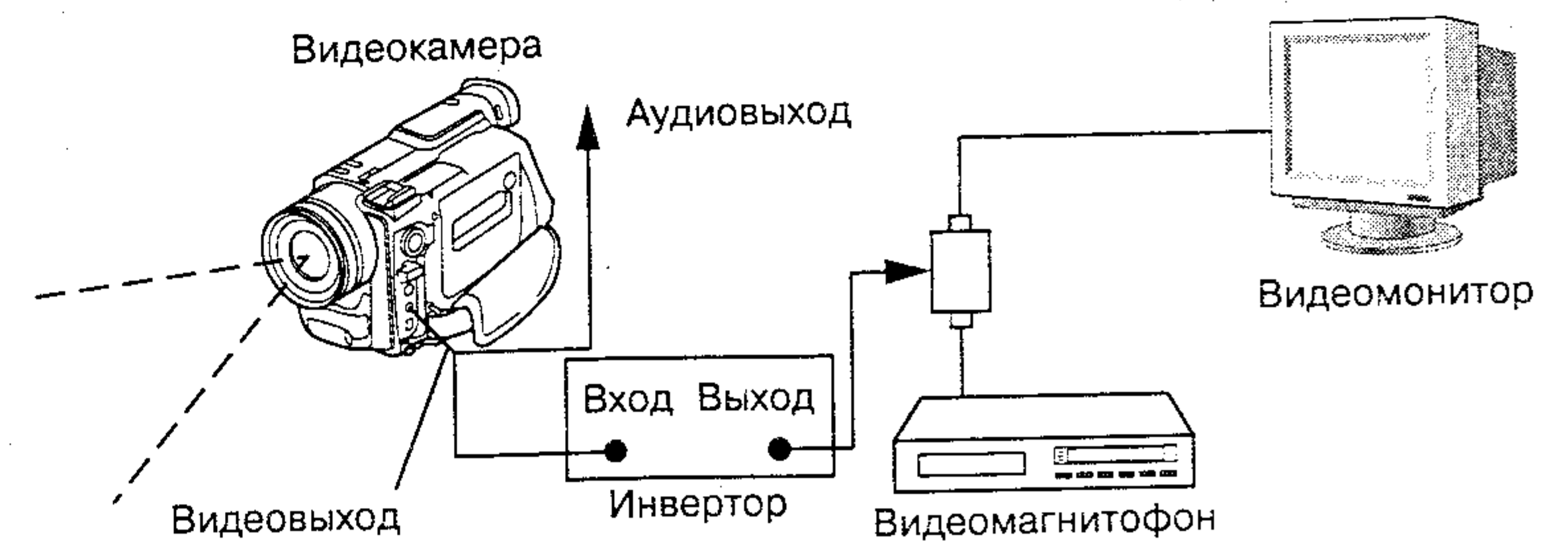


Рис. 2.19. Применение видеоинвертора

Советы

Все эксперименты с записью на пленку изображений белых стен или картинок с телевизора, работающего на свободном канале, можно проводить с использованием видеоинвертора для модификации полученных изображений (рис. 2.20).

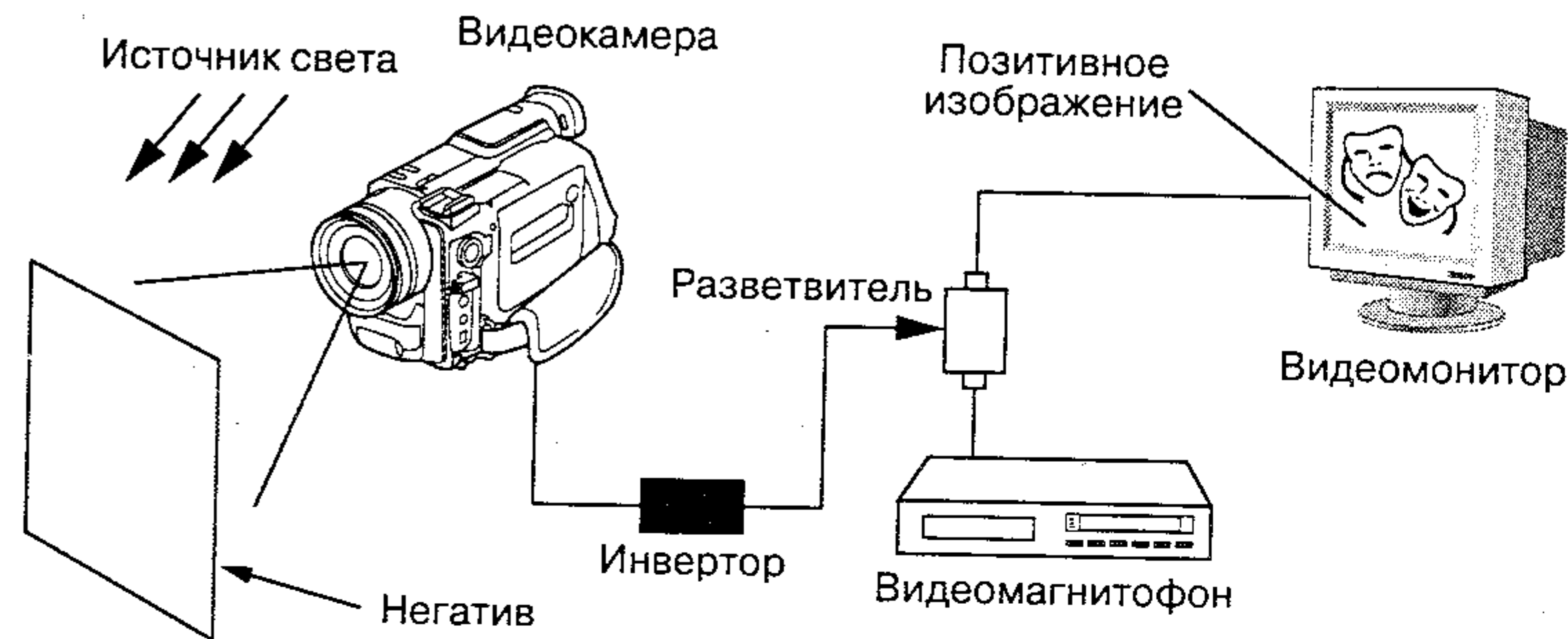


Рис. 2.20. Эксперименты с негативами

Возьмите позитив и негатив изображения и обработайте их с помощью компьютера. Распечатайте оба снимка и сравните.

Используйте видеоинвертор для получения изображения инвертированного белого шума на телевизионном экране.

Подключите к экспериментам с данной схемой генератор полос из предыдущего проекта.

2.5. РЕКОМЕНДУЕМЫЕ ЭКСПЕРИМЕНТЫ

В экспериментах можно использовать различные комбинации видеомагнитофонов, видеокамер, телевизоров и описанных выше устройств (некоторые варианты представлены на рис. 2.21):

- на рис. 2.21а показана базовая схема эксперимента по получению паранормальных изображений с помощью видеокамеры. Телеприемник настраивается на свободный канал (белый шум), который образует мерцающую картинку на экране. Камера записывает это изображение напрямую или через определенные фильтры, которые рассматривались выше. Исследователь может сам подбирать любую комбинацию фильтров;
- на рис. 2.21б показана камера, снимающая белую стену, освещаемую различными источниками света – белого, цветного, инфракрасного, модулированного и т.д. Эту же камеру можно использовать вместе с фильтрами;

- на рис. 2.21в представлен эксперимент, где сигнал камеры преобразуется видеоинвертором и только потом посылается на телевизор;
- схема, которую вы видите на рис. 2.21г, предполагает передачу на компьютер сигнала с видеокамеры, записанного на видеомагнитофон. С помощью компьютера легко обрабатывать записанное изображение;
- на рис. 2.21д продемонстрировано использование фотоаппарата для съемки изображений. Фотографии можно отсканировать и обработать на компьютере. Как и в других экспериментах, допускается использование различных фильтров, а также источников света, созданных самим исследователем.

Интерпретация результатов

Сотни исследователей со всех концов света пытаются обнаружить голоса и изображения «из других измерений». Как подобрать правильную комбинацию устройств для достижения этой цели – неизвестно. Многие изобретатели заявляют, что им удалось найти решение и что их оборудование для этих целей самое лучшее. Некоторые продают такое оборудование за сотни тысяч долларов (однако никто из разработчиков не сможет утверждать, что их приборы сложнее описанных в данной книге!) и пытаются убедить покупателей, что в этих устройствах используются уникальные научные достижения.

Множество фотографий и других изображений можно найти в газетах и журналах. Наберите, к примеру, «Кирлиан» (Kirlian) в строке поиска любой поисковой системы Internet и просмотрите результаты! Однако, когда производителей оборудования для паранормальных экспериментов спрашивают о характеристиках приборов, которыми они торгуют, или просят показать их в действии, они уклоняются от ответа, заявляя, что в оборудовании использованы секретные разработки или принципы работы слишком сложны, чтобы их можно было объяснить «простым людям» (вероятно, таким образом объясняется занебесная цена устройств).

Интерпретация результатов практических экспериментов также может варьироваться в зависимости от убеждений исследователя или от того, что он хочет показать людям в отснятых изображениях. Часто желаемые результаты выдаются за действительные или же делаются чересчур категоричные выводы (как и в случае с феноменом электронного голоса). Хочу предостеречь тех, кто намерен проводить серьезные исследования, от поспешных выводов при интерпретации результатов и описании открытий в этой фантастической области науки.

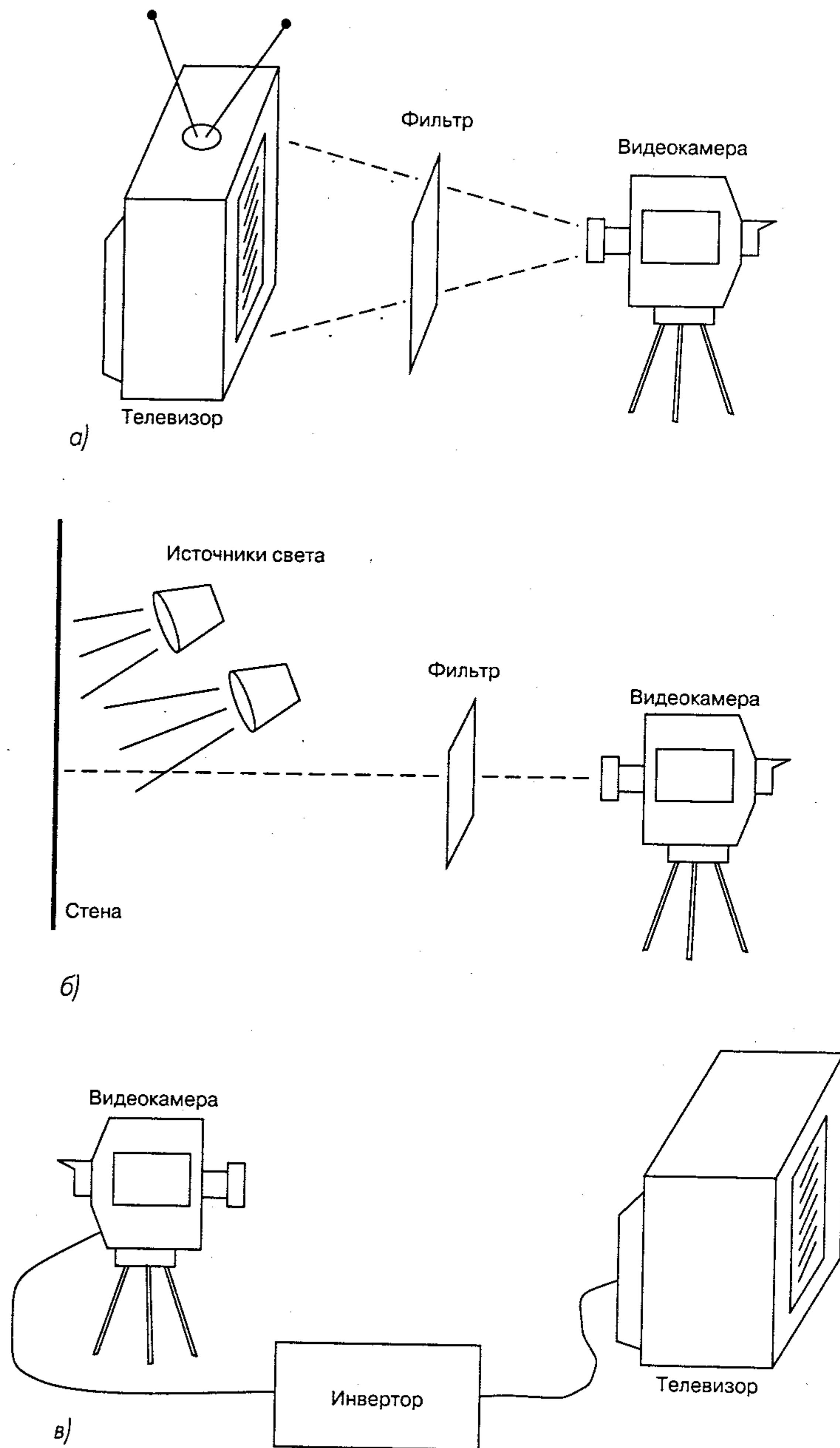


Рис. 2.21. Проведение экспериментов с изображениями (1 из 2)

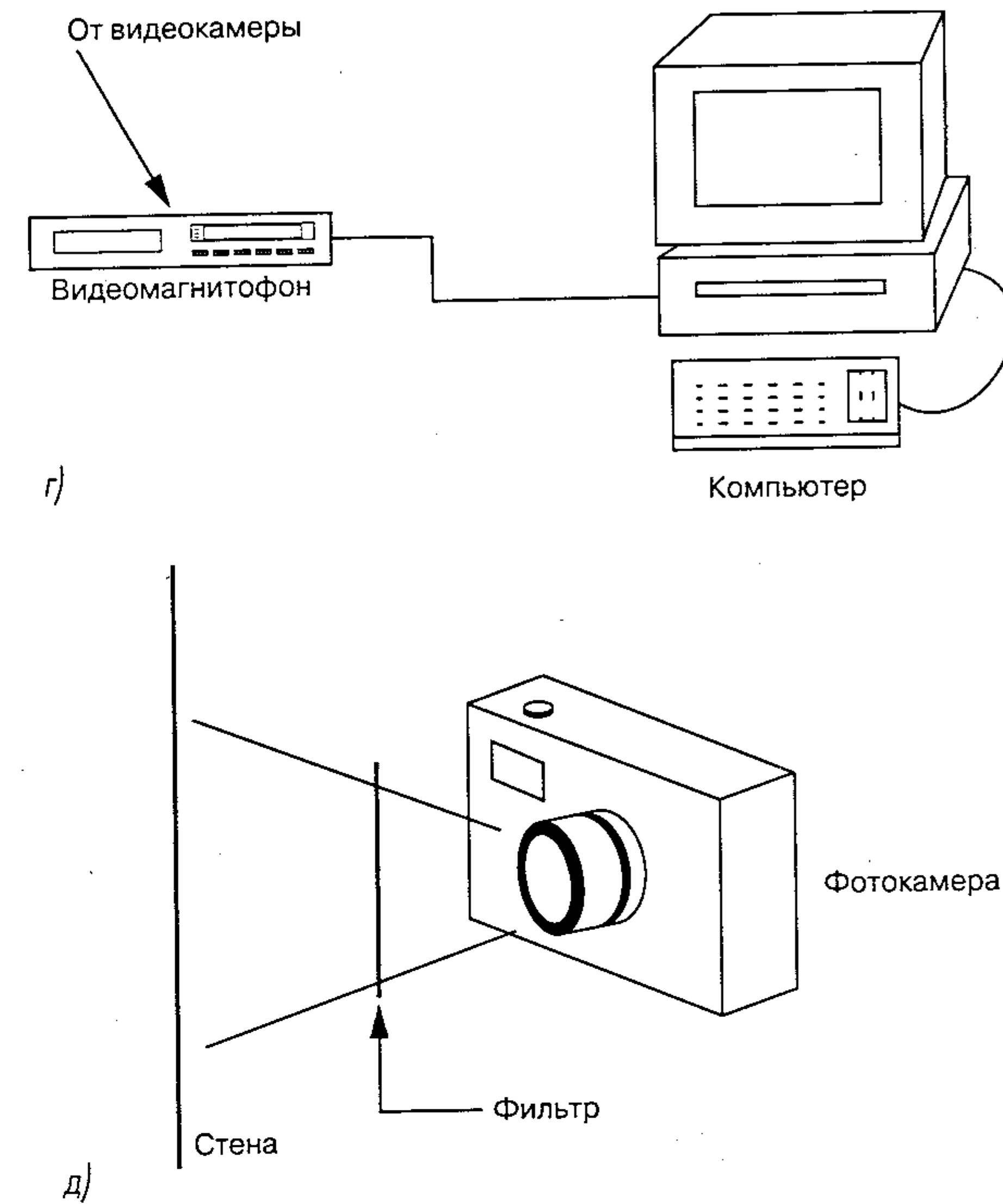


Рис. 2.21. Проведение экспериментов с изображениями (2 из 2)

Компьютер

Исследователи выяснили, что любое электронное устройство чувствительно к сигналам из параллельных пространств, и при определенных условиях его можно использовать для их приема. Паранормальные сигналы иногда необъяснимым образом влияют на яркость домашних ламп, вызывают помехи в работе аудио- и радиоаппаратуры, сотовых телефонов, факсов и автомобильных электронных систем, обуславливают другие странные явления. Даже компьютеры не защищены от такого воздействия.

Некоторые экспериментаторы зафиксировали случаи, когда сигналы принимались компьютером и передавались на печать принтеру без малейшего вмешательства человека. Таким образом были зарегистрированы странные сообщения, принадлежавшие давно умершим людям или другим неизвестным существам.

Как «заставить» компьютер принимать подобные послания, неизвестно – это представляет интересную тему для обсуждения

исследователями паранормальных явлений. Необходимо изобрести особое устройство, которое бы инициировало процесс записи. Кстати, и вам предлагаю поразмыслить над таким интересным вопросом.

Другие важные моменты – как и какую плату для оцифровки сигналов (аналого-цифровой преобразователь) следует использовать, к какому порту компьютера – последовательному или параллельному – ее подключать, какое программное обеспечение потребуется для обработки полученных данных. Сигнал на АЦП может поступать от кассетного магнитофона (феномен электронного голоса) или от генераторов белого шума наподобие тех, что описаны в этой книге; в таком случае появляется возможность обрабатывать эти сигналы в реальном времени.

Использовать компьютер при работе с паранормальными голосами или изображениями в последнее время стало «модно». Микрофонный вход компьютера можно применять для непосредственной записи сигнала; при некоторых ограничениях он выступит и в качестве входного порта для радиоприемников, генераторов белого шума и других шумопроизводящих устройств.

Чтобы передать сигнал с магнитофона на компьютер, избежав появления посторонних шумов, необходимо взять экранированный кабель (вы приобретете его в любом магазине электротехнических товаров). Важное условие – подобрать кабель с разъемами, подходящими к устройствам, с которыми он будет использоваться. Если вы не уверены в выборе, объясните продавцу, что собираетесь вести запись на компьютер с магнитофона – возможно, вам дадут дельный совет.

Купив нужный кабель, подключите его к микрофонному входу компьютера. Существует множество пакетов программ для обработки аудиосигнала. Впрочем, если вы не хотите расщедриться на приобретение профессиональных программных продуктов для работы со звуком, то выполнение базовых операций обеспечат встроенные средства Windows или Mac OS.

Использование Windows

Передача звука в среде Windows 95 осуществляется следующим образом¹:

1. Подключив провода, нажмите кнопку **Пуск** (Start) и перейдите в меню **Службные** (System tools).

¹ В Windows 98 и младше доступ к программе Звукозапись осуществляется через меню **Пуск** ⇒ **Программы** ⇒ **Стандартные** ⇒ **Развлечения** (Start ⇒ Programs ⇒ Accessories ⇒ Entertainment). – Прим. ред.

2. Выберите в этом меню пункт **Мультимедиа** (Multimedia).
3. Щелкните мышью по значку программы **Звукозапись** (Sound Recorder). Открыв окно управления устройством, выберите наилучшее качество записи. Выполните команды **Правка** ⇒ **Свойства аудио** (Edit ⇒ Audio Properties) – на экране появится окно, разделенное на две части.
4. Воспроизводящее устройство показано наверху, записывающее – внизу. В области записи откроется маленькое окошко с заголовком **Качество записи** (preferred quality). Выберите параметр **Качество CD** (CD quality). Если на вашем компьютере такого нет, установите режим «моно» на 16 бит и 22 кГц – это позволит системе задать качество, соответствующее записи на магнитной пленке.
5. Теперь в меню **Файл** (File) щелкните по пункту **Создать** (New). В результате загорается красная кнопка записи; устройство готово к работе.
6. Перемотайте пленку так, чтобы воспроизведение начиналось на несколько секунд раньше звукового фрагмента, который вы хотите записать. В окне записывающего устройства наведите указатель мыши на кнопку записи и на магнитофоне нажмите кнопку **Воспроизведение** (Play). После того как вы услышите звук, нажмите кнопку записи в окне записывающего устройства, чтобы сохранить звуковой фрагмент на жестком диске. Возможно, потребуется несколько попыток, чтобы точно синхронизировать воспроизведение на магнитофоне с записью на компьютере.
7. По окончании записи нажмите кнопку **Стоп** (Stop) и перемотайте «виртуальную пленку» на начало.

Воспроизведение звуков на компьютере

Вам стоит учитывать следующие рекомендации при работе со звуком:

- в окне записывающего устройства нажмите кнопку **Воспроизведение** (Play) и прослушайте сделанную запись. Настройте громкость, чтобы звук был достаточно сильным для обнаружения голосов. Голоса могут быть очень слабые (в начале экспериментов результаты обычно не поражают воображение). Не отчаивайтесь, продолжайте опыты;
- если в вашей проигрывающей программе есть графический эквалайзер, попробуйте убрать высокие и низкие частоты, усилив середину диапазона, где сосредоточены частоты голоса;

- если вы не знакомы с программой, воспользуйтесь меню **Справка** (Help), чтобы выяснить принципы ее работы.

Основное ограничение при использовании компьютера состоит в том, что с преобразованием сигнала из аналоговой формы в цифровую связана потеря части диапазона высоких частот, где выше всего уровень шума и где может содержаться важная информация. Это может ухудшить конечный результат. Преимущество же компьютера в том, что программные средства позволяют детально исследовать сигнал и выявить такую информацию, которая недоступна при использовании других средств.

Хороший способ поиска голосов – использование программного обеспечения, применяемого при анализе сигналов из космоса в проекте SETI¹ (<http://www.setileague.org>), – см. номер журнала «Popular Electronics» (<http://www.gernsback.com>) за июль 1999 года. Такое ПО можно приспособить для отделения сигналов от шума в ваших экспериментах.

Дополнительная информация об инструментальной транскомуникации и феномене электронного голоса

В Internet существует множество ресурсов, посвященных ИТК и ФЭГ. Так как Сеть очень динамична – каждый день страницы и сайты меняются или пропадают безо всякого уведомления, – лучший способ найти информацию предоставляют поисковые системы: Yahoo, AltaVista, Lycos, Infoseek, Hotbot и др.² Вы просто вводите в строку поиска ключевое слово, а затем просматриваете сотни и тысячи документов, возвращаемых по вашему запросу.

Рекомендуется использовать такие ключевые слова:

- paranormal (паранормальный);
- electronic voice phenomenon (феномен электронного голоса);
- instrumental transcommunication (инструментальная транскомуникация);
- Raudive (Раудив);
- spirit (дух).

¹ Search for ExtraTerrestrial Intelligence – поиск внеземного разума. – *Прим. ред.*

² Из отечественных поисковых систем вам сослужат хорошую службу Rambler (www.rambler.ru), Яндекс (www.yandex.ru), Апорт (www.aport.ru) и др. – *Прим. ред.*

Обратите внимание, что поиск по аббревиатурам часто оказывается неэффективным, так как среди результатов попадаются названия компаний, продуктов и прочие совпадения, не имеющие отношения к транскомуникации.

Рекомендую прочитать следующие книги по данной тематике (в том числе по ФЭГ и ИТК):

- «The Ghost of 29 Megacycles» (John Fuller);
- «Breakthrough» (Dr. Konstantin Raudive);
- «The Vertical Plane» (Ken Webster);
- «The Mediumship of the Tape Recorder» (D. J. Ellis);
- «Channeling: Investigation on Receiving Information from Paranormal Sources» (Jon Kilmo);
- «Encounters with Paranormal» (Kendrick Frazier);
- «The World of Ted Serios» (Jules Eisenbud, M. D.);
- «Paranormal Powers – Secrets of the Unexplained» (Gary L. Blackwood, Daniel Cohen);
- «Beyond Light and Shadow» (Rolf H. Krauss);
- «America's Restless Ghosts» (Hanz Holzer);
- «Beyond the Spectrum» (Cyril Permutt).

Кроме того, всем, кто хочет более глубоко изучить данный предмет, стоит посмотреть фильм «Арфа из травы» (The Grass Harp).

2.6. КОМБИНИРОВАННЫЕ ПРОЕКТЫ СО ЗВУКОМ И ИЗОБРАЖЕНИЕМ

Мой старый принцип расследования состоит в том, чтобы исключить все явно невозможные предположения. Тогда то, что остается, является истинной, какой бы неправдоподобной она ни казалась¹.

Артур Конан Дойл

Во многих паранормальных экспериментах можно комбинировать звук и изображение. Для экспериментов подходят не только картинки с телеэкрана, но и статические изображения, например фотографии, снятые фотоаппаратом «Polaroid» или другим.

¹ «Приключения Шерлока Холмса», рассказ «Берилловая диадема». – *Прим. ред.*

В следующих разделах приводятся описания некоторых опытов, где применены специальные ресурсы, позволяющие подойти к проблеме с разных сторон. Известно также множество экспериментов в области экстрасенсорного восприятия – ЭСВ (extrasensory perception, ESP), психометрии и других областях, где наблюдаются как звуковые, так и визуальные эффекты.

Используя нижеописанные устройства, вы сможете обнаружить голоса и картины из других измерений тогда, когда меньше всего этого ожидаете.

Проект 16: преобразователь света в звук

Интересные вещи происходят при преобразовании модулированного света в звук. Для этого, естественно, потребуются фотосенсоры, достаточно быстро реагирующие на изменения. Например, если направить сенсор на флуоресцентную лампу, то можно услышать сигнал с удвоенной частотой сети электропитания 120 Гц, поскольку газ внутри флуоресцентной лампы ионизируется в каждом из двух полупериодов колебаний напряжения в линии переменного тока. Если направить тот же сенсор на источник светового белого шума, например на участок телеэкрана, то производимый звук тоже будет представлять собой одну из форм белого шума.

Исходя из этого устройство, которое способно преобразовывать свет в звук, можно применять в нескольких экспериментах, причем не только для обнаружения паранормальных голосов, но и для исследования других паранормальных явлений: экстрасенсорного восприятия, психометрии, телекинеза, ясновидения и пр.

Устройство, описанное ниже, представляет собой обычный преобразователь света в звук, который даст вам возможность «услышать свет».

Принцип работы

Сенсором может быть любой фототранзистор или фотодиод. Эти компоненты имеют светочувствительную поверхность, на которую свет попадает через прозрачное окошко. Свет, падающий на сенсор, возбуждает электрические токи, которые воспринимаются схемой. Если в качестве источника шума выступает модулированный свет, сгенерированный ток будет иметь ту же форму колебаний.

Такие сенсоры очень чувствительны и могут «видеть» свет с длиной волны, недоступной человеческому восприятию (например, инфракрасный или ультрафиолетовый). Они также очень быстро реагируют (во много раз быстрее человеческого глаза) и могут регистрировать такие

изменения в амплитуде света, которые человек в принципе не может определить. Некоторые фотодиоды улавливают изменения амплитуды света на частотах до 50 МГц.

Генерируемые посредством света токи могут быть усилены и переданы для прослушивания на наушники или даже громкоговоритель. В качестве усилителя подойдет интегральная микросхема типа LM386. При питании от четырех или шести «пальчиковых» батареек она способна выдавать сигнал мощностью до нескольких сотен милливатт – этого вполне достаточно для наушников или небольших динамиков.

Коэффициент усиления схемы (около 200) определяется конденсатором С5. Потенциометр Р1 используется для настройки уровня громкости. Во избежание больших затрат при сборке фотосенсора допустимо использование обычного мощного транзистора (см. рис. 2.22).

Любой кремниевый транзистор можно переделать в фототранзистор, удалив верхнюю часть его металлического корпуса. Применяя транзисторы типа 2N3055 и направляя на них свет, вы получите ток в несколько миллиампер.

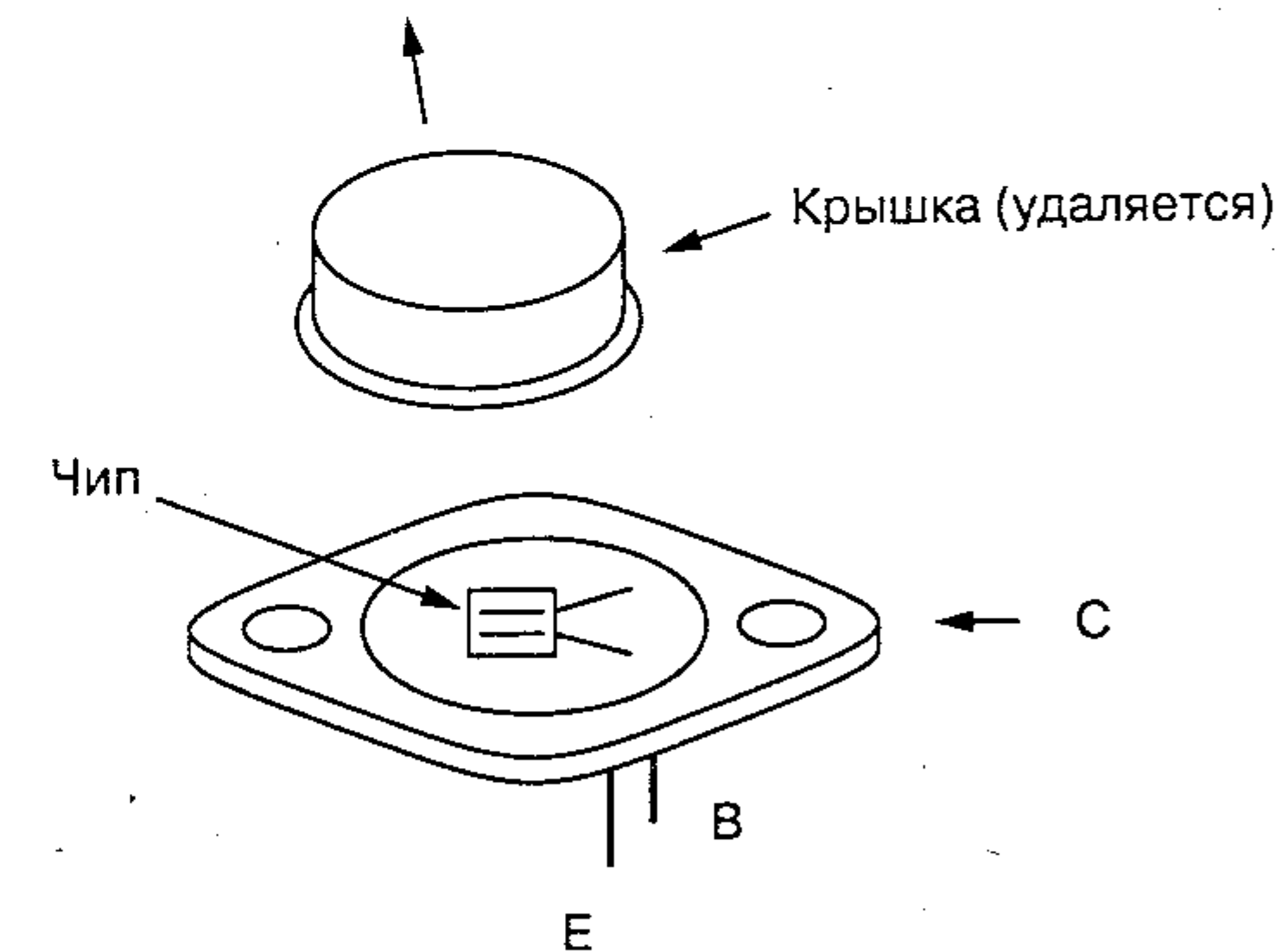


Рис. 2.22. Удаление крышки корпуса мощного транзистора для превращения его в световой датчик

Сборка

Принципиальная электрическая схема преобразователя света в звук представлена на рис. 2.23. Монтаж схемы показан на рис. 2.24; перечень элементов приведен в табл. 2.6.

В качестве сенсора, разумеется, можно использовать любой фототранзистор. Сенсор необходимо поместить в картонную трубку, чтобы он принимал свет только с одной стороны. Также вы улучшите

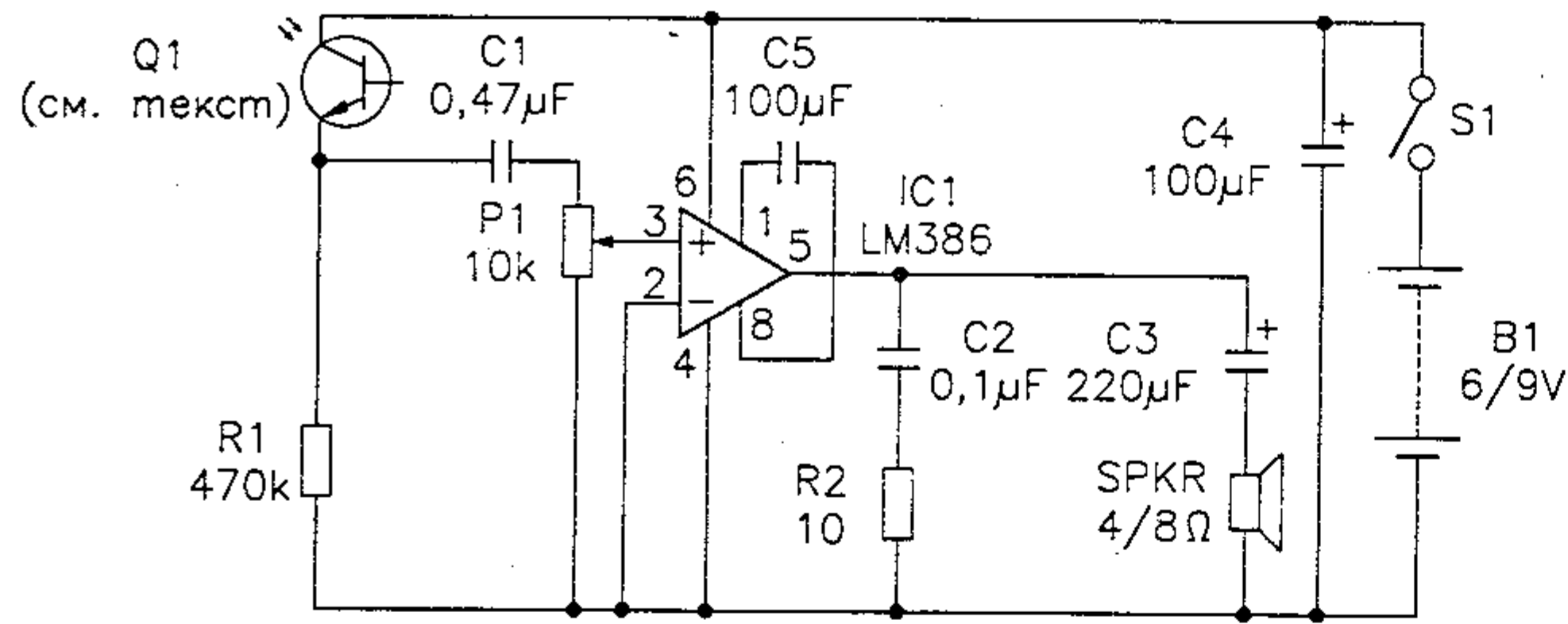


Рис. 2.23. Преобразователь света в звук

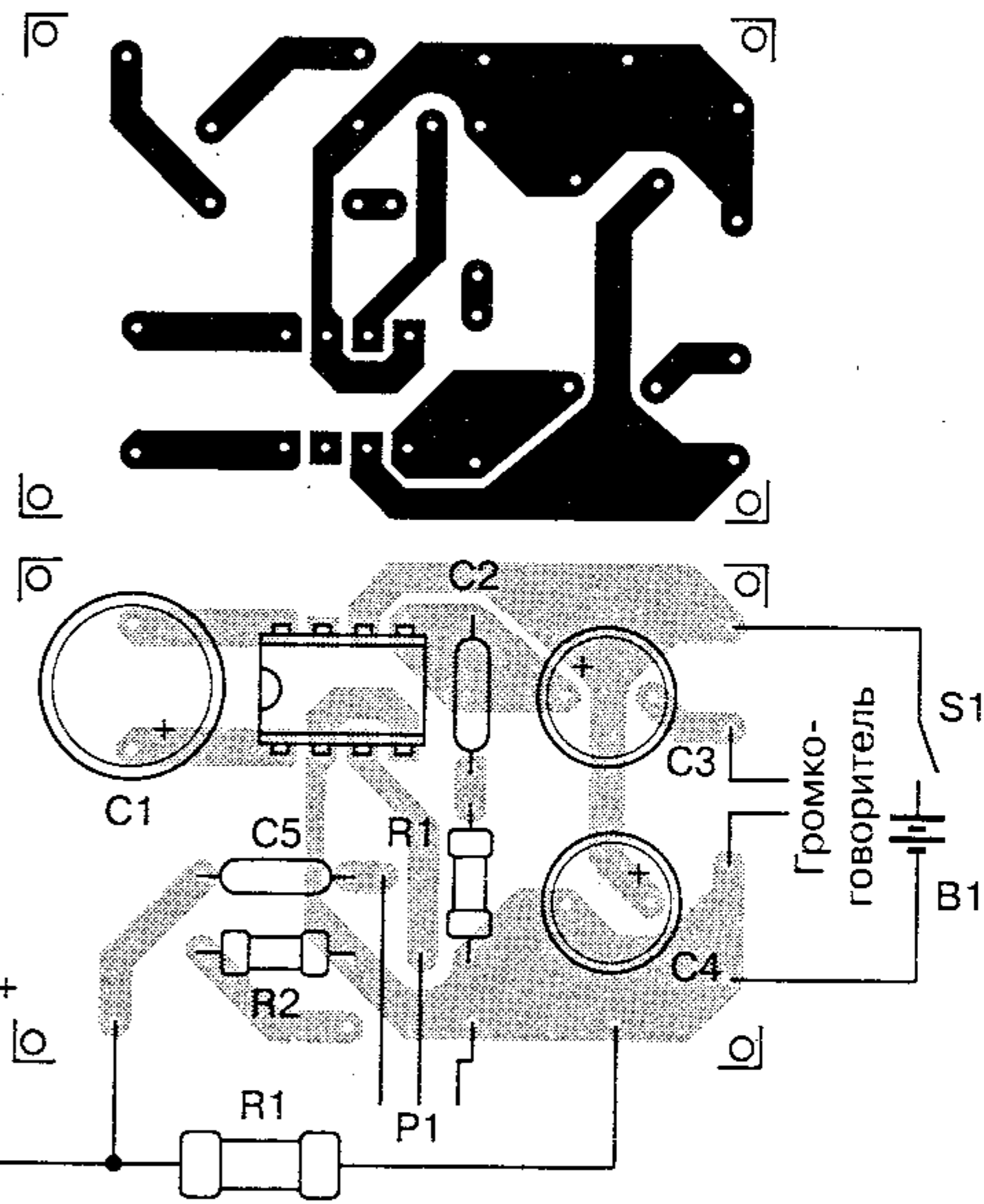


Рис. 2.24. Печатная плата для проекта 16

чувствительность схемы, разместив перед сенсором фокусирующую линзу, как показано на рис. 2.25. Благодаря применению линзы обеспечивается направленность «восприятия», появляется способность регистрировать свет от небольших и достаточно удаленных источников.

В качестве оконечного преобразователя сигнала в звук можно использовать любые низкоимпедансные (от 4 до 100 Ом) наушники или даже громкоговоритель диаметром 5–10 см, сопротивлением 8 Ом. Направив сенсор на флуоресцентную лампу, находящуюся в нескольких километрах от вас, вы «услышите» ее при помощи данной схемы.

Таблица 2.6. Перечень элементов для проекта 16

Наименование	Обозначение	Номинал/тип	Примечание
Микросхема	IC1	LM386, аудиоусилитель	–
Транзистор	Q1	Любой фототранзистор (TIL71, TIL81, TIL411) или фотодиод (см. в тексте)	–
Резисторы	R2	10 Ом, 1/8 Вт, 5% – коричневый, черный, черный	–
	R1	470 кОм, 1/8 Вт, 5% – желтый, фиолетовый, желтый	–
Конденсаторы	C1	0,47 мкФ	Керамический или металлопленочный
	C2	0,1 мкФ	Керамический или металлопленочный
	C3	220 мкФ, 12 В	Электролитический
	C4, C5	100 мкФ, 12 В	Электролитические
Прочее	P1	Потенциометр 10 кОм	–
	SPKR	Динамик или наушник 4–100 Ом	–
	S1	–	Тумблер или движковый переключатель
	B1	Четыре (6 В) или шесть (9 В) «пальчиковых» батареек	–
Печатная плата, пластмассовый корпус, держатель батареек, линза, картонная трубка, провода, припой			

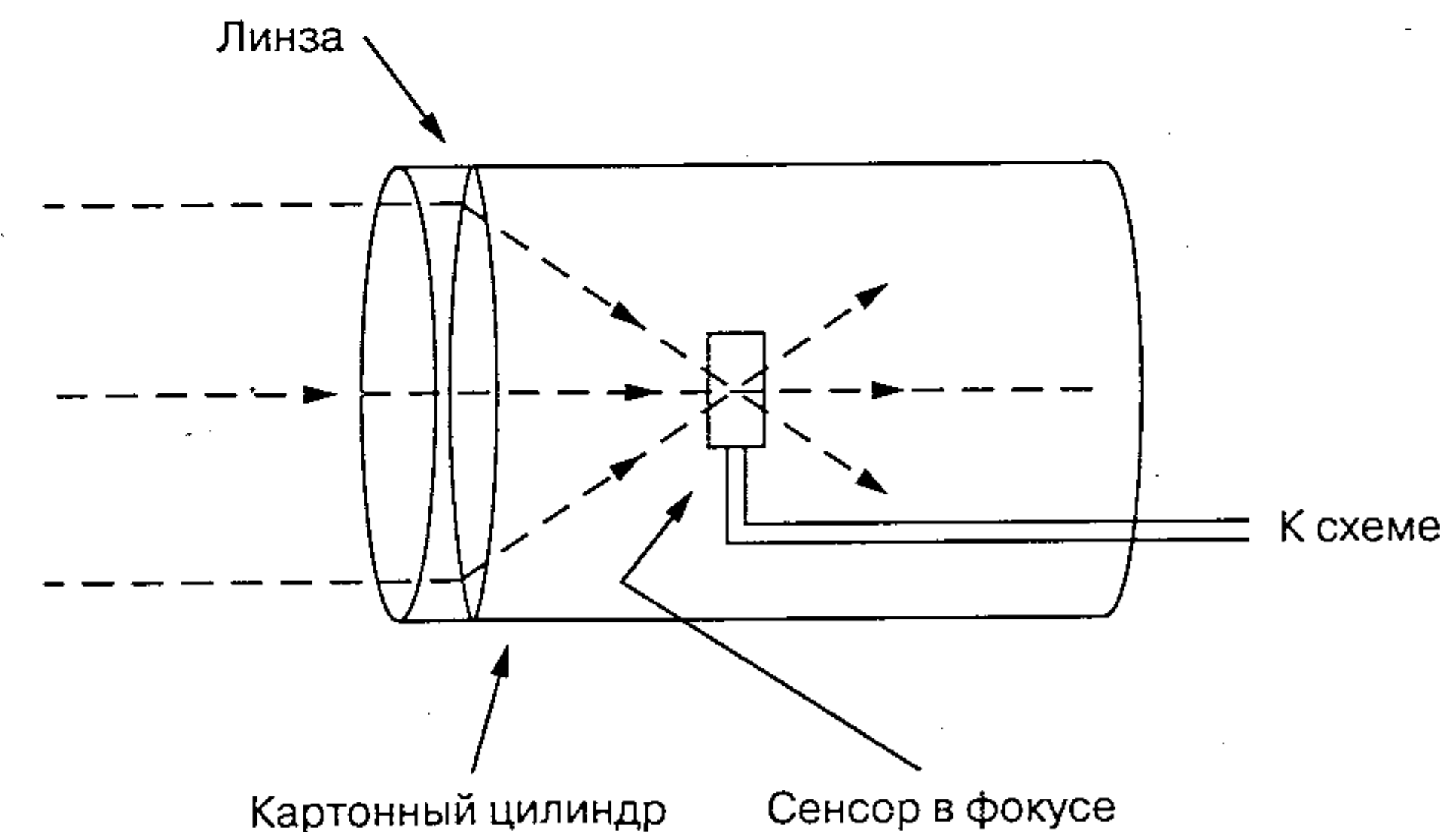


Рис. 2.25. Увеличение направленности и чувствительности с помощью линз

Если лазер, находящийся на расстоянии нескольких миль от схемы, подключить к выходу усилителя, а на его вход подать сигнал с микрофона, устройство можно использовать для того, чтобы слышать все, что

произносится в микрофон. Тогда световой луч выступает в роли носителя звуков.

Использование устройства

Включите питание и наведите фотосенсор на флуоресцентную лампу или на экран телевизора. Световые сигналы, преобразованные в звук, будут восприниматься как непрерывный гул (при использовании телевизора кроме всего прочего «зазвучит» частота смены кадров).

Попробуйте изменить характеристики схемы подбором значения резистора R2, с тем чтобы приспособить ее к параметрам используемого вами сенсора. В зависимости от типа этого сенсора резистор может иметь сопротивление от 100 до 2200 кОм.

Проводя эксперименты по обнаружению голосов на основе изображений с экрана телевизора, нелишне будет записать полученные звуки, подключив выход рассмотренного нами устройства к магнитофону (см. рис. 2.26). Можно непосредственно прослушивать сигналы, передавая их от схемы напрямую к аудиоусилителю (подойдет один из тех, которые описываются в данной книге).

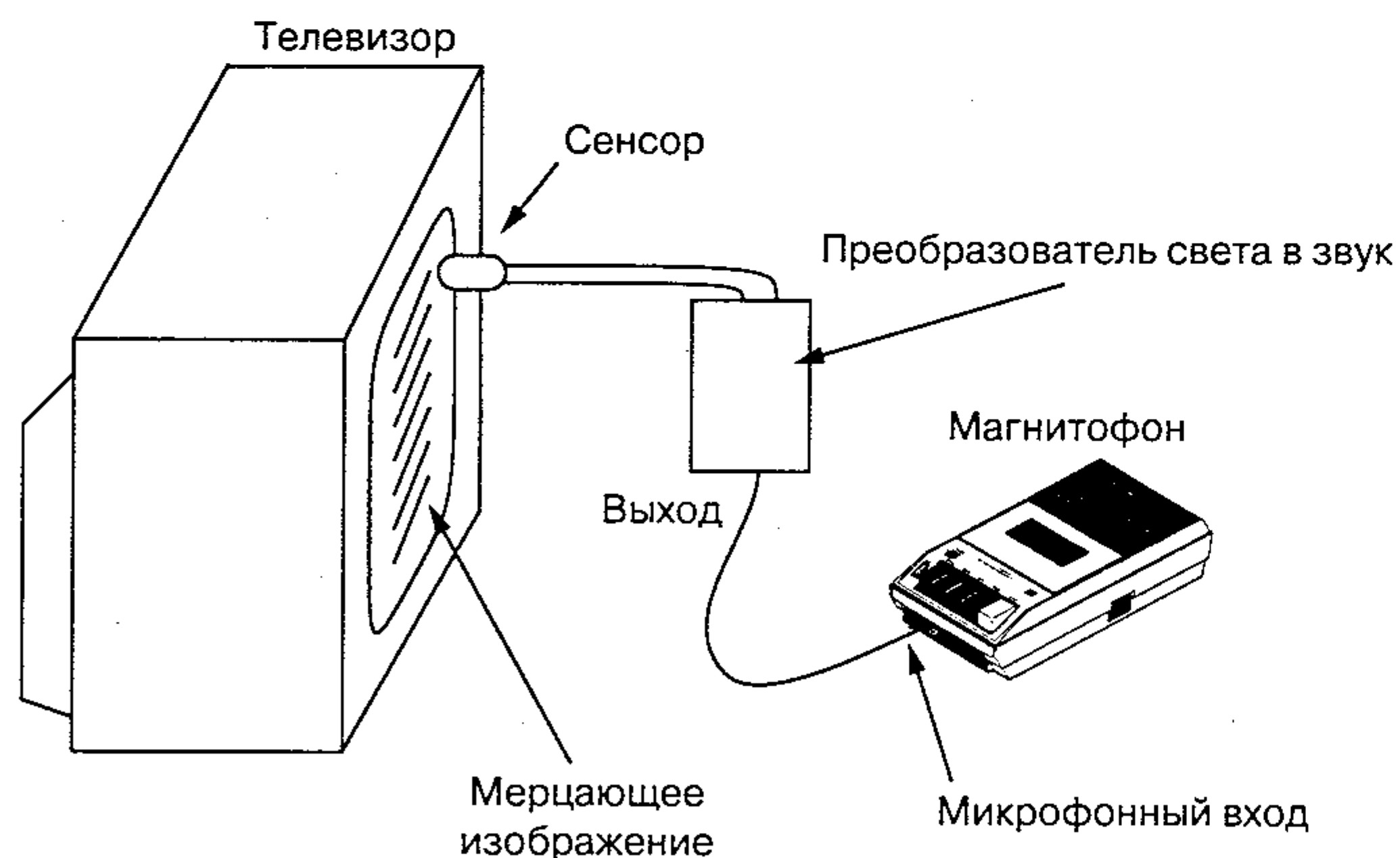


Рис. 2.26. Преобразование случайных изображений в звук

Советы

Расположите перед сенсором инфракрасный или ультрафиолетовый фильтр, чтобы «наблюдать» нужные частотные области источника света.

Поместите перед сенсором движущиеся объекты (например, винт вентилятора) для использования в эксперименте стробоскопического эффекта.

В некоторых экспериментах можно применять разноцветные фильтры, сделанные из кусочков целлофана.

Попробуйте направить сенсор на небо, и естественный ночной свет «отзовется» весьма необычными звуками.

Кроме прочего, вы можете слушать грозы, направив сенсор в небо, чтобы он регистрировал вспышки молний.

Проект 17: преобразователь звука в свет

Устройство, описываемое в этом проекте, преобразует в свет звуки с магнитофонной пленки, микрофона или от источника белого шума. Схема очень проста, и ее можно использовать во множестве экспериментов, связанных с ФЭИ и гипнозом.

Принцип работы

Практически схема состоит из одного трансформатора, подключенного к выходу любого аудиоусилителя с выходной мощностью 5–20 Вт. Трансформатор следует включить как повышающий, то есть подать сигнал на низкоимпедансную обмотку, а высокоимпедансную подключить к флуоресцентной лампе.

При подаче на вход усилителя аудиосигнал преобразуется в колебания высокого напряжения, под действием которых флуоресцентная лампа будет вспыхивать с той же частотой. Если в качестве входного сигнала используется белый шум, лампа будет вспыхивать соответственно.

Для рассмотренных экспериментов подходят даже вышедшие из строя флуоресцентные лампы, потому что размах высокого напряжения на вторичной обмотке трансформатора в некоторых случаях может превышать 400 В.

Замечание

Флуоресцентная лампа – довольно инерционный прибор. При частотах выше нескольких килогерц она не будет работать. Из-за такого ограничения использование белого шума для модуляции света лампы не дает впечатляющих результатов. Лампы накаливания также не подходят для подобных экспериментов: их частотные характеристики еще ниже, чем у флуоресцентных ламп (из-за инерционности нити накаливания).

Сборка

На рис. 2.27 представлена принципиальная электрическая схема преобразователя звука в свет. Монтаж показан на рис. 2.28, перечень элементов приведен в табл. 2.7.

Внимание! Особо тщательно следует осуществлять подключение проводов к лампе. Трансформатор выдает высокое напряжение, поэтому случайный контакт с рабочими частями может привести к серьезному электрошоку.

Можно использовать любой трансформатор с первичной (высокоимпедансной) обмоткой, рассчитанной на напряжение 117–240 В, и вторичной обмоткой, выдающей 9–12 В. В качестве источника света подойдет любая флуоресцентная лампа мощностью 5–40 Вт. Также допускается применение цветных или ультрафиолетовых флуоресцентных ламп.

Для подключения схемы к выходу усилителя возьмите обычный монтажный провод длиной до 5 м. Слишком длинный кабель иногда приводит к возникновению помех и потере сигнала, ухудшая результаты эксперимента.

Таблица 2.7. Перечень элементов для проекта 17

Наименование	Обозначение	Номинал/тип	Примечание
Трансформатор	T1	Сетевой понижающий трансформатор в инверсном включении, первичная обмотка 6–12 В при токе 1–2 А (для усилителей до 20 Вт) или 2–4 А (для усилителей до 100 Вт), вторичная обмотка 117 В или 220/240 В	–
Лампа	X1	Любая флуоресцентная лампа 5–40 Вт (белая, цветная или ультрафиолетовая)	–
Прочее	Пластмассовый корпус, монтажные провода, аудиоусилитель (5–100 Вт)		

Работа с устройством

Схема подключается низкоимпедансной обмоткой к усилителю (выходу на динамик). В качестве источника звука для этой цели можно использовать магнитофон с записью белого шума или других звуков. Также подойдет любой генератор белого шума, например один из тех, которые описаны в данной книге.

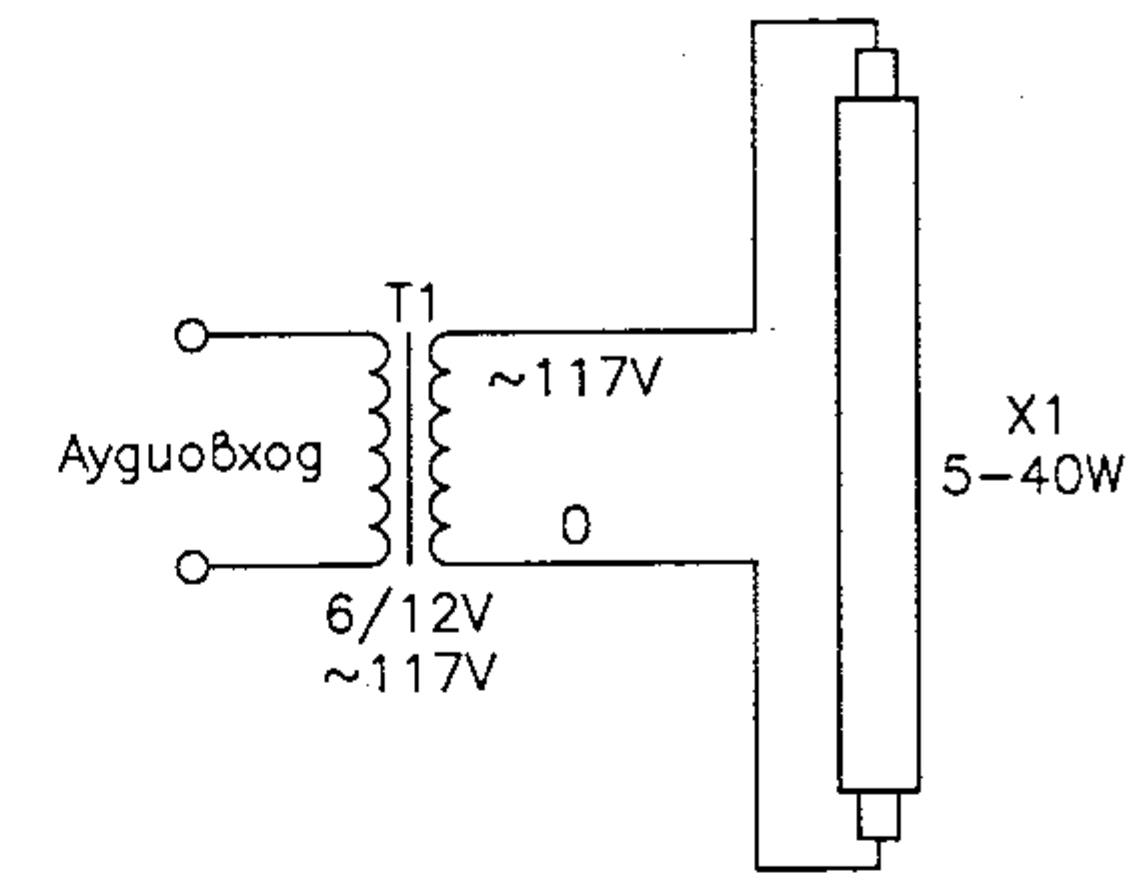


Рис. 2.27. Простейший преобразователь звука в свет

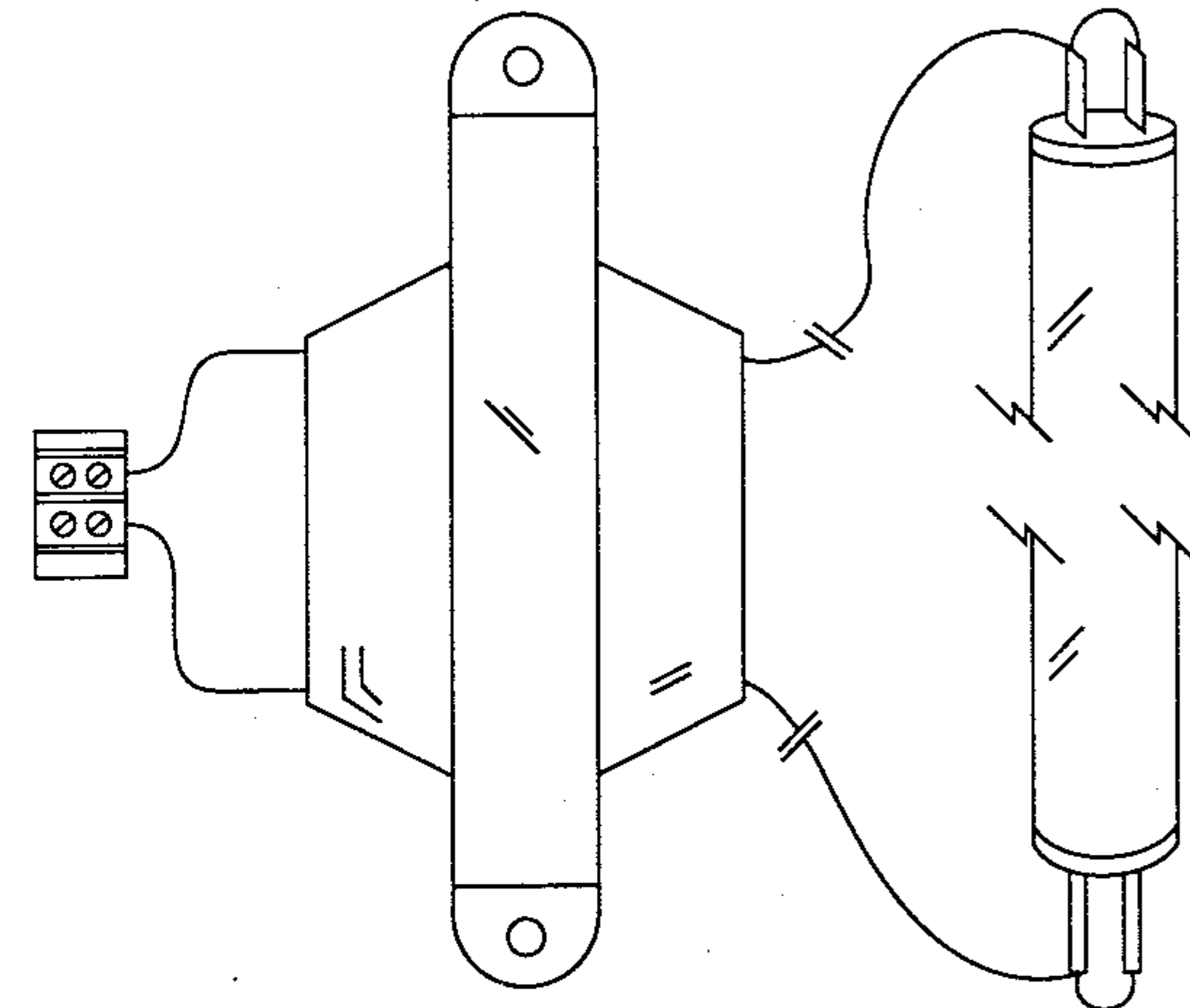


Рис. 2.28. Устройство можно собрать безо всякой платы

Отрегулируйте громкость усилителя таким образом, чтобы лампа мерцала в такт звуку. Если вспышки отсутствуют даже при максимальном усилении, возможно вы используете недостаточно мощный усилитель или же трансформатор не подходит для подобной задачи.

Не увеличивайте громкость после того, как лампа начала мерцать. Это может привести к перегрузке трансформатора, лампы или вывести из строя всю схему.

Если вы используете достаточно мощный усилитель, то к нему можно одновременно подключить и лампу, и громкоговоритель. В этом случае импеданс нагрузки должен быть выше рекомендованного уровня. Например, если выход усилителя имеет сопротивление 2 Ом, не используйте громкоговоритель на 2 Ом вместе с лампой – возьмите лучше динамик на 4 Ом.

Эксперименты

С подобным модулированным источником света можно проводить очень интересные опыты – например, фотографировать или снимать на видеокамеру стену, которая освещена лампой, подключенной к источнику белого шума. Лампа, работающая от источника белого шума, пригодится в экспериментах с преобразователем света в звук.

Если на вход усилителя подается звук гонга, записанный для медитации, лампа будет «повторять» звуковые колебания на пленке.

Советы

При помощи вышеописанной схемы осветите стену и попытайтесь сфотографировать ее или снять на камеру.

Используя устройство вместе с преобразователем света в звук, запишите звуки, полученные от освещаемой стены.

Замените белую лампу на цветную или ультрафиолетовую флуоресцентную. Также подойдут неоновые лампы (в таком случае необходимо подключать последовательно с ними резистор на 100 кОм).

Соберите две или несколько схем для преобразования звука в свет и используйте их совместно для освещения стены или экрана в своих экспериментах. Подключите по одной схеме к обоим выходам стереоусилителя. Для каждого канала возьмите лампы разных цветов.

Подавая на вход схемы какие-либо специфические звуки (например, барабанную дробь), можно вызывать у человека гипнотический сон или вводить его в особое психическое состояние трансцендентальной медитации.

Проект 18: бронтофонический звук

Слово *бронтофонический* происходит от греческого «brontos» (гром) и «phos» (звук). Другими словами, бронтофония – это звуки грома.

Пронизывающий звук грома иногда создает ощущение, что он возникает изнутри головы. Данный проект основан на этом наблюдении – здесь играет роль новое свойство звука, заставляющее почувствовать, будто он рождается внутри нашего мозга. Подобный эффект многие исследователи пытаются использовать в высококачественных устройствах воспроизведения звука (Hi-Fi) – я и сам опубликовал несколько статей по этой тематике много лет назад, – но бронтофонический звук оказывается полезен и в других областях, включая паранормальные эксперименты, как будет показано ниже.

Чтобы прояснить сущность бронтофонического звука, для начала рассмотрим такое известное физическое явление, как биения.

Биения

Возможно, в музыкальной школе или физической лаборатории вы работали с камертоном (см. рис. 2.29). Когда ударяют по камертону, он начинает вибрировать на собственной частоте, которая определяется его размером, материалом и формой. Звук, производимый камертоном, называется «чистым», так как имеет синусоидальную форму и постоянную частоту.

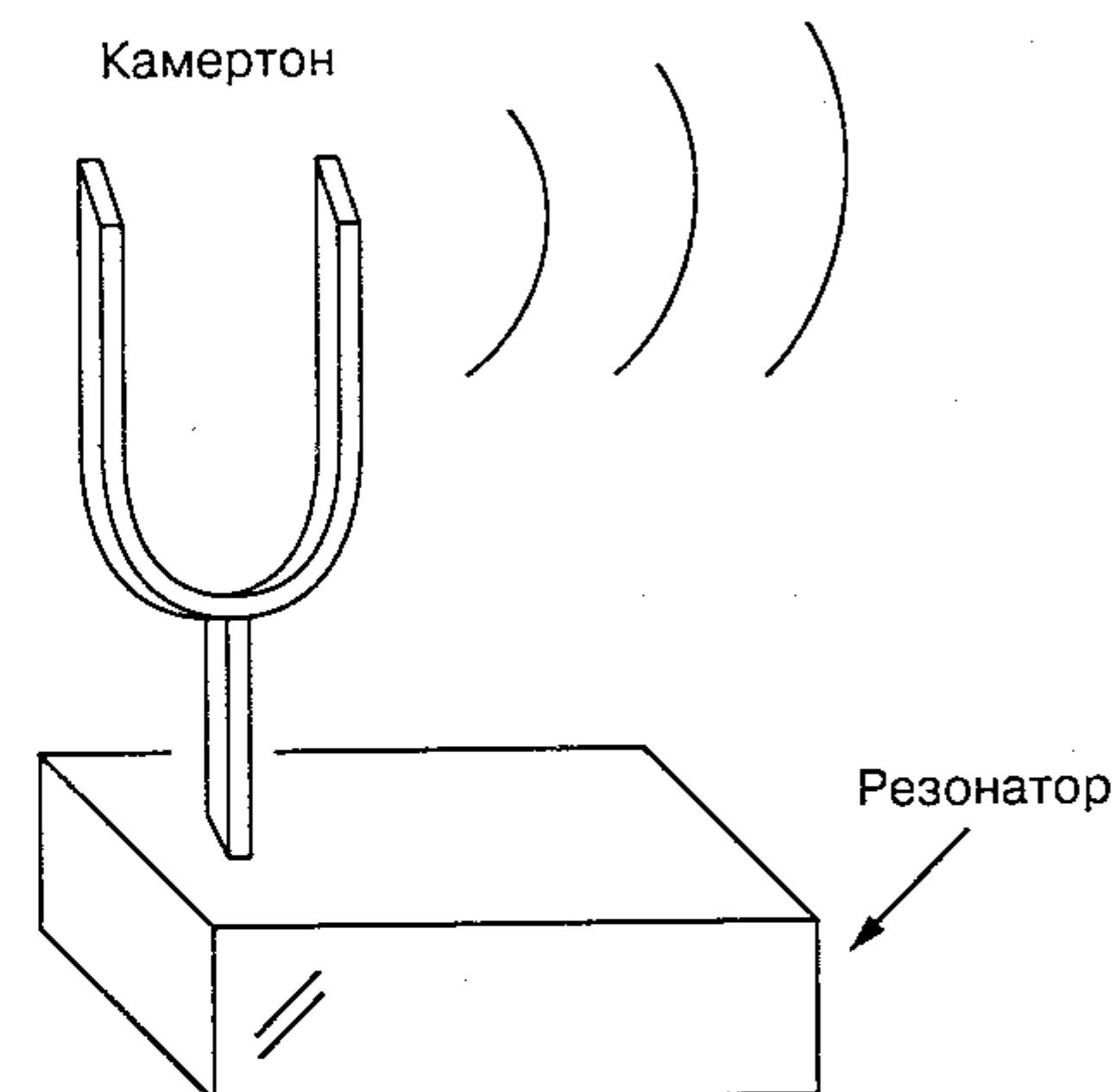


Рис. 2.29. Камертон

Если расположить рядом два камертона с разными частотами и заставить их «запеть» так, чтобы они вибрировали одновременно, то произойдет интересное явление. Прислушайтесь внимательно: вы услышите не только два основных тона, но также и два других, один из которых будет звучать гораздо ниже, а другой – гораздо выше. Такое же явление возникает, когда два тона смешиваются внутри уха, точнее говоря, на барабанной перепонке.

Одна из новых частотных составляющих представляет собой *суммарную* частоту, а другая – *разностную*. Если один камертон колеблется на частоте 800 Гц, а другой – на частоте 300 Гц, то очень вероятно, что вы услышите тон низкой частоты около 500 Гц ($800 - 300$ Гц) и тон высокой частоты 1100 Гц ($800 + 300$ Гц).

Такое явление, вызванное интерференцией между звуковыми волнами, называется *биениями*. Во многих электронных устройствах – радиоприемниках, телевизорах, телекоммуникационных схемах – принцип биений используется с целью понижения частоты сигнала до значений, которые подходят для функционирования обрабатывающих схем.

Если вы исследуете, как образуются две дополнительные частоты (500 и 1100 Гц), то поймете, что в каждую точку барабанной перепонки одновременно приходят две волны от разных источников, поэтому она колеблется с разными частотами одновременно. Как следствие, каждая точка барабанной перепонки совершает «комбинированное» движение, которое образует две дополнительные волны. При этом важно, что два новых колебания с разной частотой не порождаются источниками звука, а возникают внутри уха или микрофона.

Пойдем далее и перенесем те же принципы на источники ультразвука, один из которых работает на частоте 19000 Гц, а другой – на частоте 20000 Гц (помните, что мы не можем слышать звуки с частотой выше 18000 Гц).

Колебания, образованные каждым из таких источников по отдельности, нельзя услышать. Однако, смешиваясь внутри уха, эти два тона порождают два новых колебания. Одно из них, суммарный тон с частотой 39000 Гц, находится выше порога слышимости, но второе, разностный тон с частотой 1000 Гц, лежит в диапазоне слышимых частот и доступно для восприятия.

Любопытно, что, поскольку разностный тон образуется внутри уха (точнее говоря, в барабанной перепонке), у человека появляется странное ощущение, что звуки исходят прямо из головы или вообще ниоткуда.

Если ультразвук порожден мощными источниками, то звук биений, возникающий внутри, может вызвать определенный дискомфорт, а длительное нахождение рядом с такой системой из двух источников – спровоцировать приступы паники либо другие психологические или физиологические расстройства. Сообщалось, что в некоторых случаях биения даже приводили к заболеванию дизентерией.

Подобные источники ультразвука позволяют исследователю паранормальных явлений проводить фантастические эксперименты: например, если сигнал с двух источников принимается на микрофон, подключенный к магнитофону, то при обработке записи могут обнаружиться любопытные звуки.

Также очень интересно исследовать, как колебания такого типа воздействуют на людей с паранормальными способностями и как отражаются в экспериментах по экстрасенсорному восприятию.

Принцип работы

Устройство, описываемое в данном проекте (см. рис. 2.30), состоит из пары мощных генераторов, функционирующих на частоте от

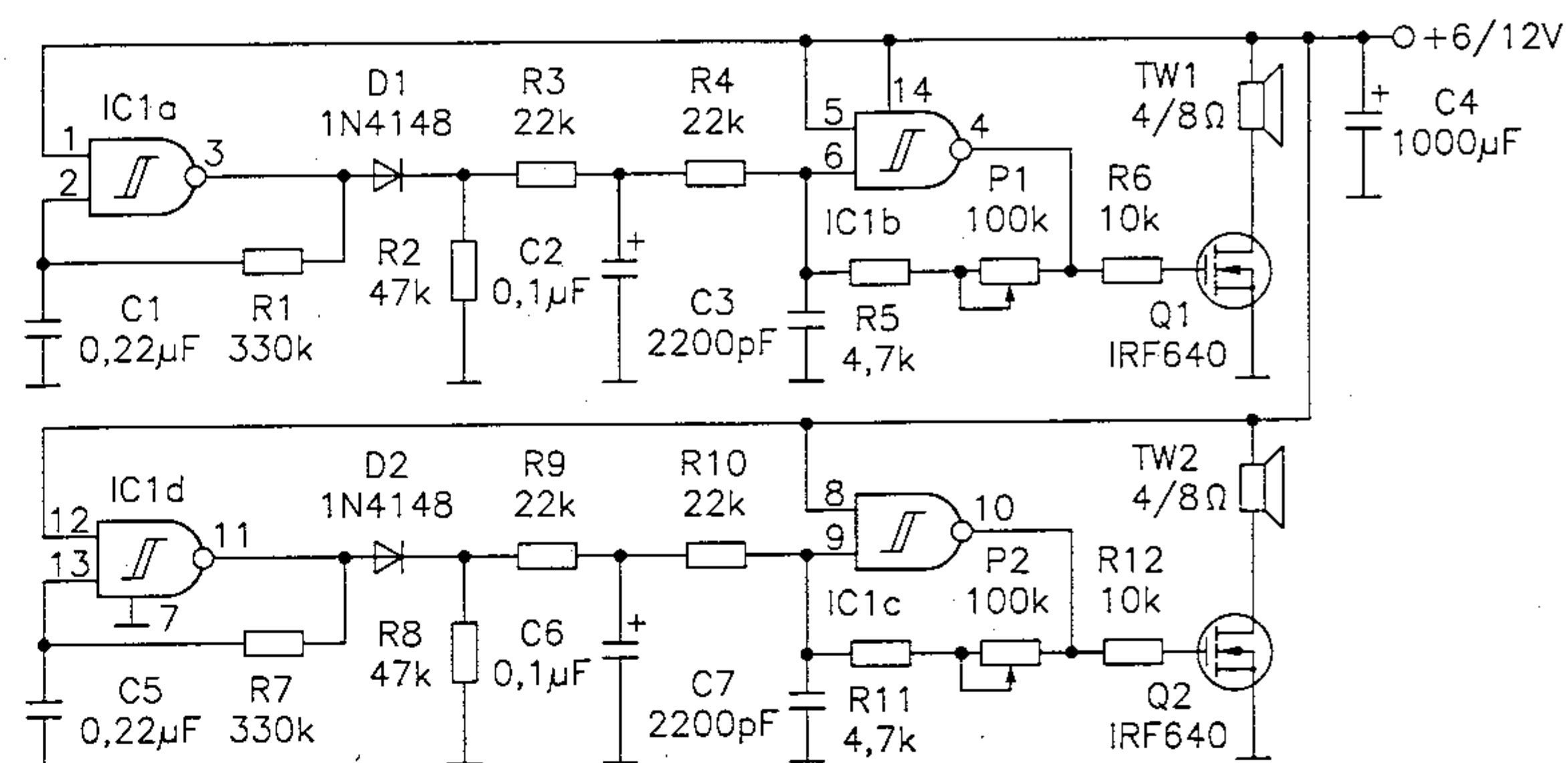


Рис. 2.30. Принципиальная схема генератора

18000 до 25000 Гц. Основу устройства составляет интегральная схема 4093.

Каждый из двух блоков генераторов содержит низкочастотный модулирующий генератор и генератор ультразвуковой частоты. Генераторы строятся на базе И-НЕ вентилей микросхемы. Частота модулирующего генератора первого блока (IC1a) задается резистором R1 и конденсатором C1. Ультразвуковой генератор первого контура строится на базе вентилей IC1b и работает на частотах между 18000 и 25000 Гц. Частота определяется конденсатором C3 и потенциометром P1.

Частотно-модулированный сигнал генератора передается на выходной каскад усилителя мощности на мощном полевом транзисторе Q1.

Нагрузкой транзистора является пьезоэлектрический высокочастотный громкоговоритель (твитер, «пищалка»). В настоящее время выпускают много высокочастотных громкоговорителей, способных воспроизводить звуки частотой выше слышимого предела с весьма хорошим качеством. Проблем с выбором быть не должно. Обычные «пищалки» могут излучать ультразвуковые колебания мощностью несколько ватт в диапазоне до 25000 Гц. Вы должны выбрать те, которые способны поддерживать частоты до 25000 Гц и выше.

Частота низкочастотного генератора второго блока (IC1c) определяется конденсатором C5 и резистором R7. Этот генератор, в свою очередь, модулирует сигнал ультразвукового генератора, образованного схемой IC1d. Его частота определяется потенциометром P2. Сигнал от второго ультразвукового генератора также передается на выходной каскад на мощном полевом транзисторе Q2. В качестве излучателя снова используется «пищалка».

Схема питается от источника напряжением 6 или 12 В и порождает ультразвуковые колебания мощностью несколько ватт.

При проведении опытов необходимо разместить высокочастотные громкоговорители на расстоянии нескольких метров друг от друга, чтобы в каждой точке пространства сходились два разных ультразвуковых сигнала, порождающих странные эффекты, описанные в этом разделе.

Внимание! Собаки, кошки, крысы и другие млекопитающие слышат не только биения, которые производит рассматриваемое устройство, но и ультразвук. Звуки, порождаемые при проведении экспериментов, могут вызывать сильный дискомфорт у ваших домашних питомцев. Не используйте устройство, когда они находятся рядом.

Некоторые низкочастотные колебания, производимые данной схемой, способны возбуждать альфа-, бета- и тета-ритмы головного мозга, что может спровоцировать эпилептические припадки. Не проводите эксперименты, требующие долгого нахождения в зоне распространения ультразвуковых волн, и не используйте устройство в присутствии людей, больных эпилепсией. Низкочастотные колебания могут оказывать негативное влияние на физиологию и психику людей, а иногда даже приводят к заболеванию дизентерией.

Монтаж устройства

Электрическая принципиальная схема устройства представлена на рис. 2.30. Печатная плата показана на рис. 2.31, перечень элементов приведен в табл. 2.8.

В устройстве можно использовать любой мощный полевой транзистор с током нагрузки не менее 4 А и предельным напряжением не ниже 200 В. Вполне подойдут транзисторы фирмы International Rectifier для ключевых источников питания.

Транзисторы должны устанавливаться на радиаторах. В качестве радиатора может выступить металлическая пластина размером 5×8 см, согнутая в форме буквы «U».

Для эксперимента подходят небольшие «пищалки» с номинальной мощностью от 50 Вт и выше; следует подключать их к схеме, используя провода длиной 40 см – 2 м. Чтобы достичь наилучших

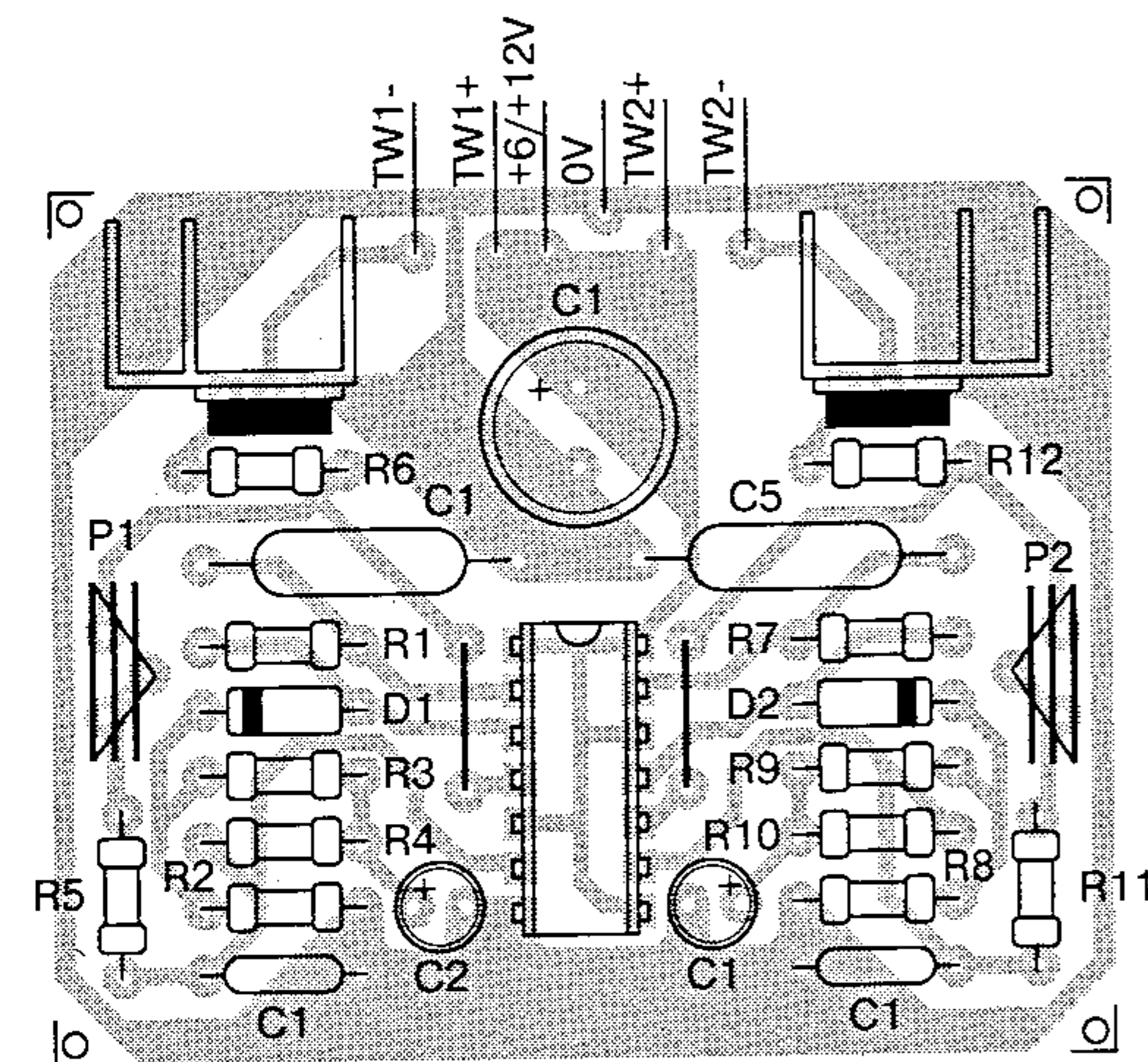
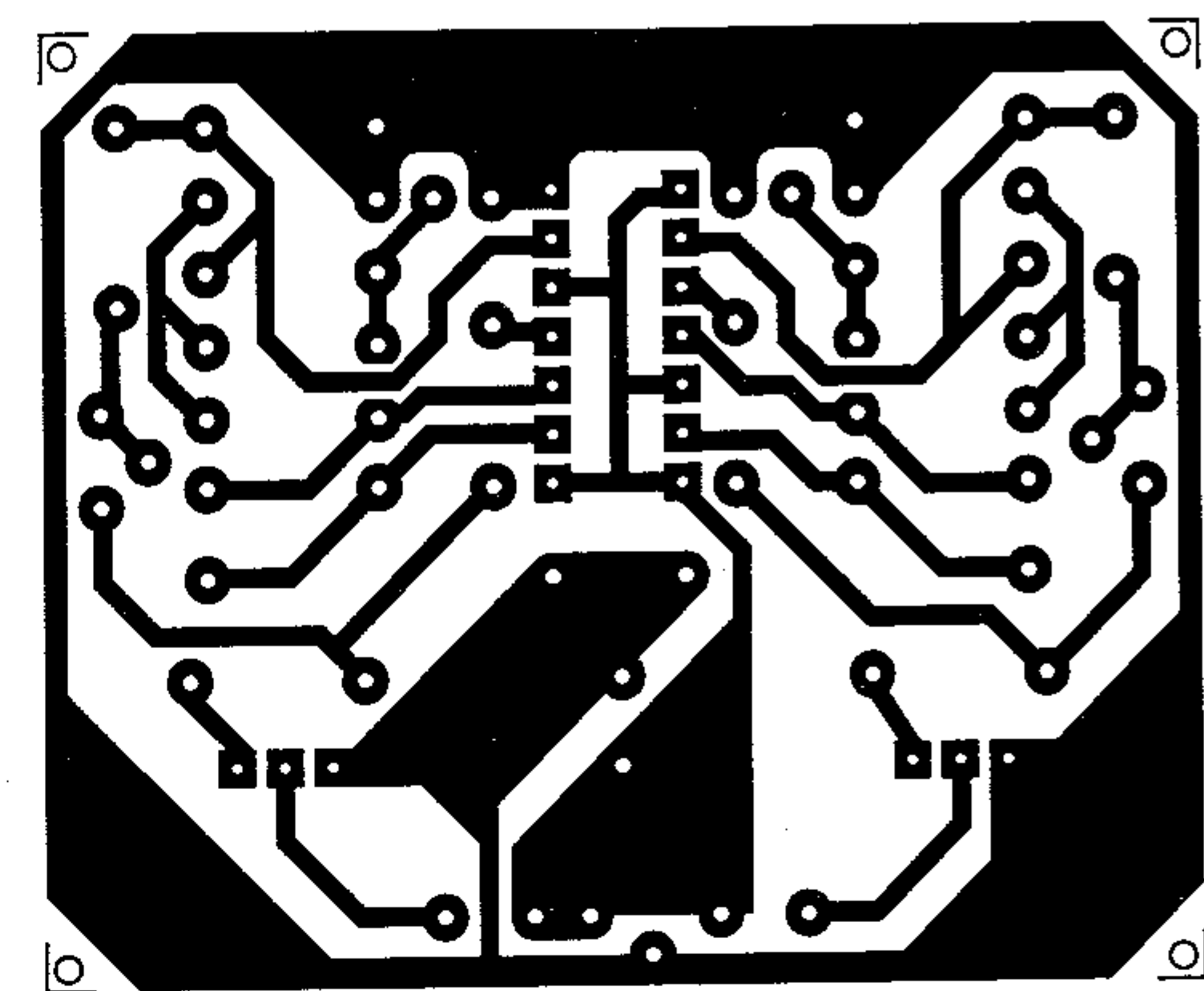


Рис. 2.31. Печатная плата для проекта 18

результатов, необходимо размещать громкоговорители как можно дальше друг от друга.

На рис. 2.32 показана схема сетевого источника питания для данного устройства. Характеристики первичной обмотки трансформатора должны соответствовать напряжению сети переменного тока; ток вторичной обмотки при напряжении 6–9 В должен быть не менее 2 А.

В принципе схема может питаться от четырех или шести батареек, но так как токи нагрузки весьма велики, время непрерывной работы батареек мало. Устройство можно поместить в пластмассовый корпус.

Хотя рекомендуется использовать подстроечные потенциометры, схему легко модифицировать, разместив обычные потенциометры

Таблица 2.8. Перечень элементов для проекта 18

Наименование	Обозначение	Номинал/тип	Примечание
Микросхема	IC1	4093, КМОП интегральная схема	-
Транзисторы	Q1, Q2	IRF640, IRF720, IRF620 или эквивалентные полевые транзисторы	-
Диоды	D1, D2	1N4148, 1N914 или эквивалентные кремниевые диоды общего назначения	-
Резисторы	R1, R7	330 кОм, 1/8 Вт, 5% – оранжевый, оранжевый, желтый	-
	R2, R8	47 кОм, 1/8 Вт, 5% – желтый, фиолетовый оранжевый	-
	R3, R4, R9, R10	22 кОм, 1/8 Вт, 5% – красный, красный, оранжевый	-
	R5, R11	4,7 кОм, 1/8 Вт, 5% – желтый, фиолетовый, оранжевый	-
	R6, R12	10 кОм, 1/8 Вт, 5% – коричневый, черный, оранжевый	-
Конденсаторы	C1, C5	0,22 мкФ	Керамические или металлопленочные
	C2, C6	0,1 мкФ	Керамические или металлопленочные
	C3, C7	2200 пФ	Керамические
	C4	1000 мкФ, 16 В	Электролитический
Прочее	P1, P2	Потенциометры 100 кОм	-
	TW1, TW2	-	Пьезоэлектрические твитеры («пищалки»)
Печатная плата, пластмассовый или деревянный корпус, источник питания, провода, радиаторы, пластмассовые ручки для P1, P2, провода, припой			

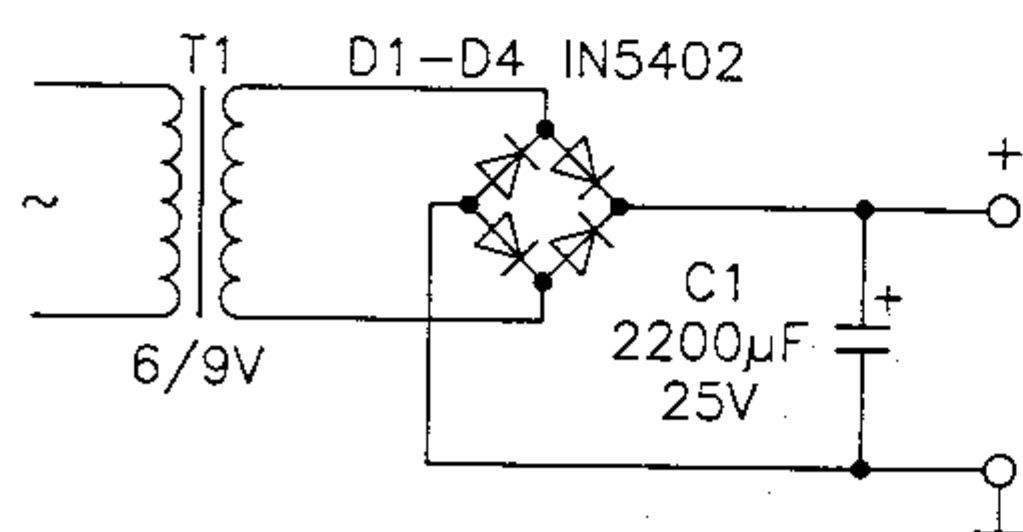


Рис. 2.32. Схема сетевого источника питания для проекта 18

(регулируемые переменные резисторы) на передней панели. Это позволит оперативно изменять генерируемые сигналы.

Работа с устройством

Поместите «пищалки» на расстоянии не менее двух метров друг от друга. Включите питание.

Вращая потенциометры P1 и P2, регулируйте генерируемые частоты до тех пор, пока не возникнет ощущение, что звук образуется в вашей голове. Не следует долго принимать сигналы, формируемые устройством, так как они могут вызвать тревожные ощущения или произвести другие непредсказуемые эффекты, опасные для здоровья.

Внимание! Прежде чем проводить подобные эксперименты, особенно если в них участвуют ваши помощники, проконсультируйтесь со специалистами-медиками. Ультразвуковые волны и биения опасны и могут вызывать различные расстройства, в том числе и эпилептические припадки. Пытаясь обнаружить голоса, не оставайтесь долгое время рядом с работающим устройством.

Наблюдение

Данное устройство можно применять в системах охраны и сигнализации, так как оно способно полностью дезориентировать грабителя и заставить его обратиться вспять.

Советы

К рассмотренному устройству можно добавить регулятор громкости (см. рис. 2.33). В таком случае уже не надо опасаться дискомфорта, порождаемого источником ультразвука высокой мощности.

При экспериментах только с ультразвуком используется один генератор. Вы можете подсоединить к каждой «пищалке» переключатель, чтобы включать и выключать ее по желанию.

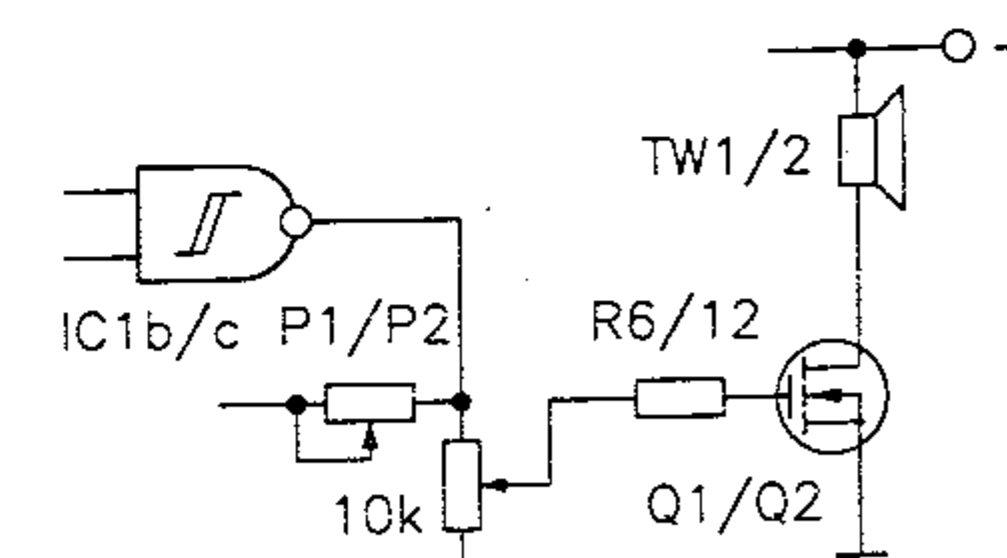


Рис. 2.33. Добавление регулятора громкости

Можно добавить переключатель для отключения одного или другого генератора, чтобы проводить эксперименты с одним источником ультразвука.

При помощи данной схемы можно испытать низкоимпедансный ультразвуковой излучатель. В зависимости от используемого излучателя частота может быть увеличена до 30000 Гц и выше.

Ультразвуковые колебания высокой мощности способны отпугивать птиц от вашего дачного участка. Попробуйте поэкспериментировать в этом направлении.

В сложных экспериментах можно использовать несколько устройств такого рода для генерации еще более сложных ультразвуковых волн.

Проект 19: преобразователь ультразвука (как услышать неслышимое)

С помощью описываемого здесь устройства можно проводить интересные эксперименты со звуками, лежащими вне пределов слышимости. Данная схема преобразует неслышимые звуки (ультразвуки) в слышимые. Исследователь может использовать ее для изучения неслышимых сигналов, записанных на пленке или принимаемых с помощью радио и других устройств.

Преобразователь ультразвука представляет собой простой вариант цифрового делителя частоты. Ультразвук, принимаемый датчиком, передается на вход схемы, которая делит его частоту на число, определяемое оператором. Таким образом, на выходе образуется сигнал, лежащий в пределах диапазона слышимых частот. Например, если задать делителю коэффициент деления 6, то при подаче сигнала с частотой 30 кГц (ультразвук) на выходе мы получим сигнал 5 кГц (в пределах слышимых частот).

Очевидны некоторые ограничения, возникающие ввиду простоты схемы. Одно из них обусловлено тем, что схема работает с сигналами, превышающими логические уровни, а на выходе появляются сигналы прямоугольной формы. Это означает, что исходная форма сигнала не сохраняется. То, что мы слышим, является не точным преобразованием исходного звука, а лишь чем-то подобным.

Устройство можно улучшить несколькими способами, например добавить фильтры или применить какую-либо обработку сигнала. Разумеется, вы вольны принять схему за основу при создании своих собственных устройств.

Ее можно сделать более чувствительной, используя на входе триггер Шмитта (например, интегральную схему 4093) с целью преобразования аналоговых сигналов в цифровые для делителя частоты.

Принцип работы

Устройство (рис. 2.34) состоит из КМОП делителя и аудиоусилителя малой мощности, передающего сигнал на небольшой динамик или наушники.

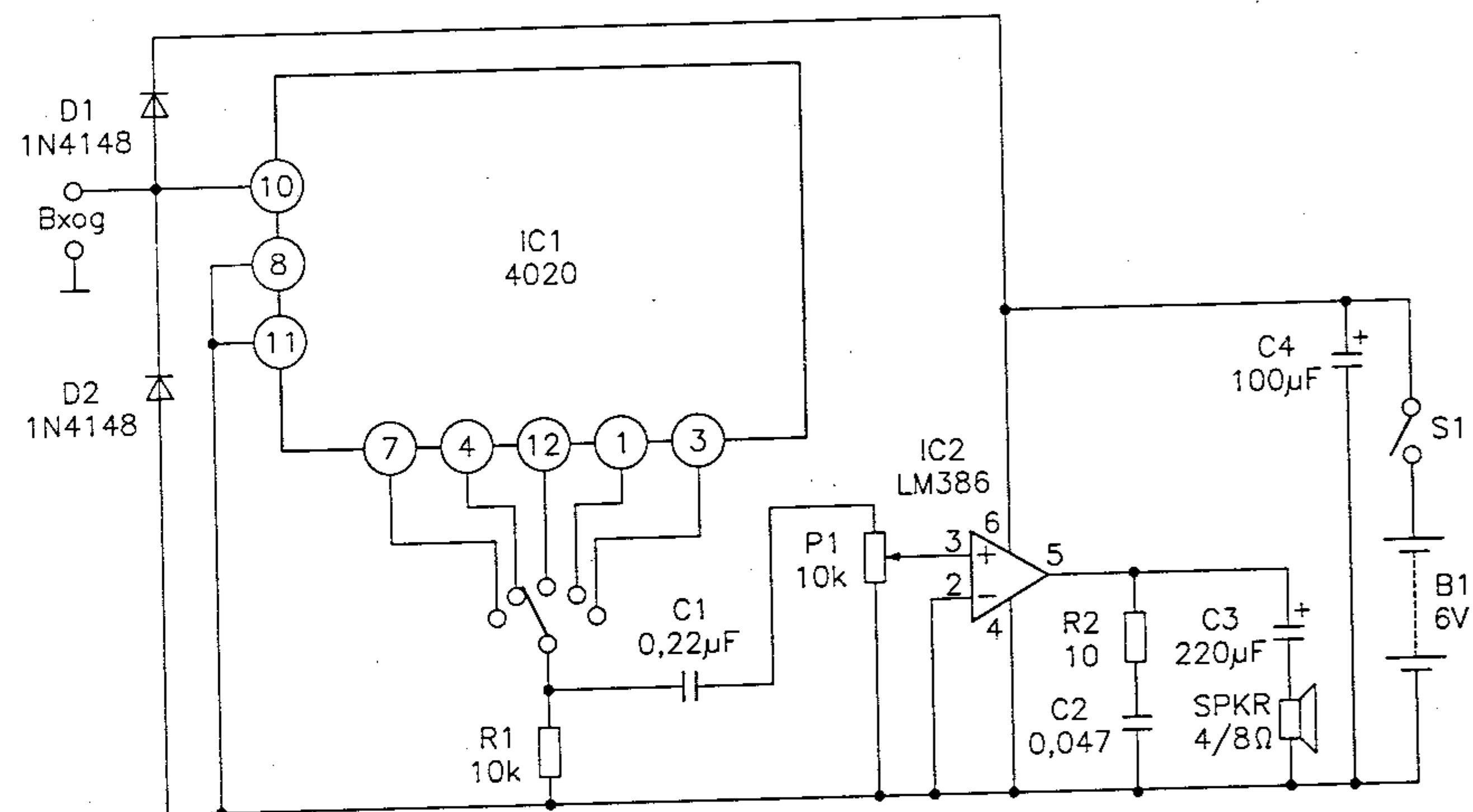


Рис. 2.34. Преобразователь ультразвука

Здесь используется интегральная схема 14-каскадного двоичного делителя типа 4020. Она образована последовательностью триггеров, каждый из которых делит частоту входного сигнала на два. В качестве альтернативы подойдет интегральная схема типа 4040.

Мы будем использовать выходы Q4, Q6, Q9 и Q12, которые обеспечивают деление на 16, 64, 512, 4096 и 16384 соответственно. Если подать на вход схемы сигнал частотой 32 кГц, то с выхода Q4 (делитель на 16) поступит сигнал частотой 2 кГц, попадающий в диапазон слышимых частот.

Вы можете изменять исходные параметры устройства по своему усмотрению, используя другие выходы схемы 4020. Они осуществляют деление на 2, 4, 8, 32, ..., 16384.

Если на вход подан сигнал частотой 4 МГц и схема запрограммирована на деление на 4096 (Q14), то выходной сигнал составит 14 кГц (в пределах слышимых частот).

Необходимо напомнить, что частота 4 МГц находится у верхнего предела частот входных сигналов для микросхемы 4020, если последняя питается от источника 12 В. Если же схема работает от четырех «пальчиковых» батареек (6 В), как в рассматриваемом проекте, то верхний предел опускается до 2 МГц.

Питание может осуществляться от «пальчиковых» батареек или батарейки на 9 В.

Данная схема послужит вам для многих захватывающих экспериментов, связанных с ультразвуком или высокочастотными сигналами, и не только при обработке звукозаписи в поисках паранормальных звуков, но и для многих других целей.

Сборка

Принципиальная электрическая схема ультразвукового преобразователя показана на рис. 2.34. Печатная плата, рекомендуемая для этого проекта, изображена на рис. 2.35; перечень элементов приведен в табл. 2.9.

Для изменения коэффициента деления частоты в схеме вы можете использовать поворотный переключатель или клеммную колодку. Перемычка между винтами будет определять коэффициент деления частоты (см. рис. 2.36).

Диоды D1 и D2 используются для защиты входа схемы от статического электричества и высокого напряжения, которые могут повредить интегральную схему. Необходимо помнить, что любые скачки напряжения, превышающие напряжение источника питания, могут быть опасны для микросхем. Поэтому настраивать уровень выходного сигнала при помощи потенциометра P1 следует очень осторожно. Потенциометр P1 позволяет регулировать уровень громкости сигнала в динамике или наушниках. В качестве входного разъема схемы подойдут звуковой штекер или два провода с зажимами типа «крокодил».

Все компоненты можно поместить в небольшой корпус, размеры которого в основном определяются размерами динамика (впрочем, ничто не мешает вам заменить динамик наушниками).

Применение устройства

Если вы захотите использовать в опытах кассетный магнитофон или усилитель, то сначала рекомендуется подавать малый уровень сигнала;

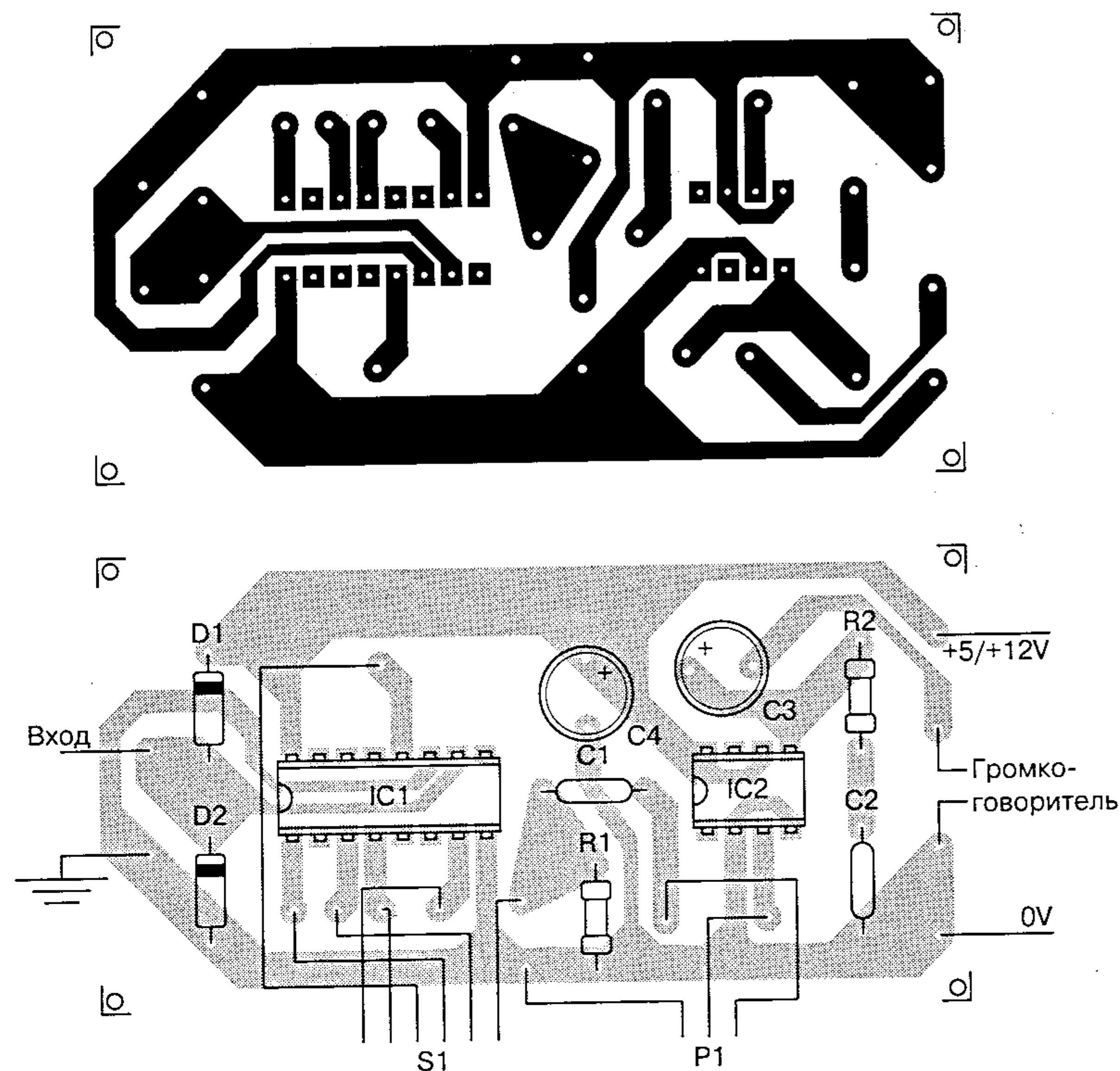


Рис. 2.35. Печатная плата для проекта 19

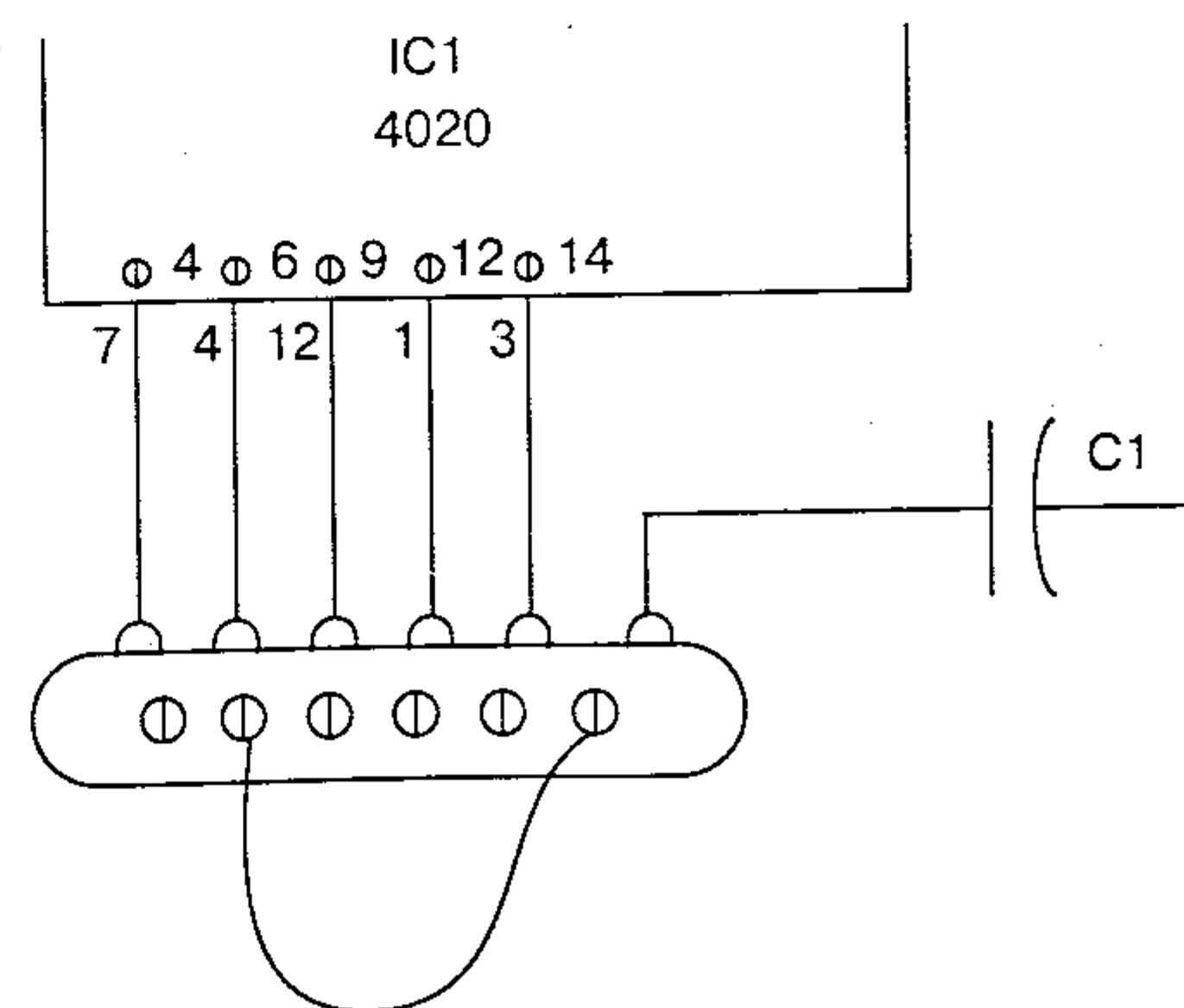


Рис. 2.36. Деление входной частоты на 64

Таблица 2.9. Перечень элементов для проекта 19

Наименование	Обозначение	Номинал/тип	Примечание
Микросхемы	IC1	4020, КМОП интегральная схема, 14-каскадный двоичный делитель	-
	IC2	LM386, маломощный аудиоусилитель	-
Диоды	D1, D2	1N4148 или эквивалентные кремниевые диоды общего назначения	-
Резисторы	R1	10 кОм, 1/8 Вт, 5% – коричневый, черный, оранжевый	-
	R2	10 Ом, 1/8 Вт, 5% – коричневый, черный, черный	-
Конденсаторы	C1	0,22 мкФ	Керамический или металлопленочный
	C2	0,047 мкФ	Керамический или металлопленочный
	C3	220 мкФ, 12 В	Электролитический
	C4	100 мкФ, 12 В	Электролитический
Прочее	P1	Потенциометр 10 кОм	-
	S1	-	Тумблер или движковый переключатель
	B1	Четыре «пальчиковые» батарейки (6 В)	-
	SPKR	Громкоговоритель 4–8 Ом, 5–10 см или наушники (см. в тексте)	-
	Печатная плата, пластмассовый корпус, входной и выходной разъемы (необязательно), провода, припой		

при этом потенциометр P1 должен находиться в среднем положении. Затем постепенно увеличивайте уровень сигнала до тех пор, пока не услышите какие-либо звуки на выходе. Будьте осторожны: дальнейшее увеличение громкости может привести к перегрузке схемы или неисправности микросхемы.

Использование схемы с передатчиками

В качестве ультразвуковых излучателей стоит использовать несколько высокочастотных динамиков (твитеров, «пищалок»), чтобы получить сигнал достаточного уровня на частотах 25–30 кГц. Интересно отметить, что «пищалки» подойдут и в качестве излучателя, и в качестве микрофона для ввода ультразвука. Для этого нужно лишь вскрыть их и подключиться к излучателю, как было показано в проекте 8. Схема

однотранзисторного усилительного каскада, необходимого на этот случай, изображена на рис. 2.37.

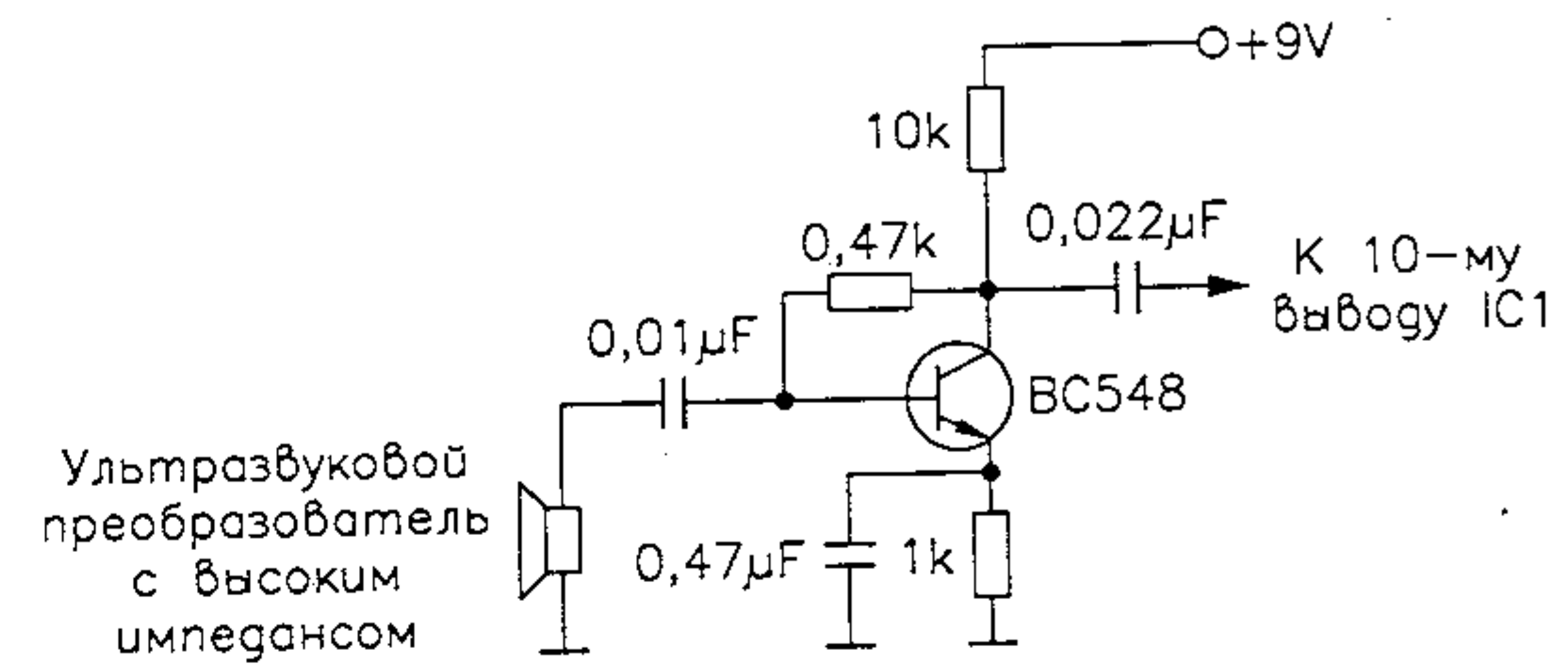


Рис. 2.37. Усилитель входного сигнала для низкоимпедансного высокочастотного динамика, используемого в качестве сенсора

В данной схеме можно использовать любой кремниевый транзистор общего назначения, например BC548, 2N2222. Входной усилитель должен питаться от того же источника, что и основная схема. Так как токи потребления очень низки, использование устройства не сильно сократит срок жизни батареек.

Работая с предусилителем, можно услышать звуки в диапазоне 15–25 кГц или выше. Если вы планируете искать голоса при помощи деления частоты сигнала, подключите предусилитель ко входу схемы делителя и регулируйте громкость выходного сигнала до тех пор, пока не услышите желаемые звуки. При проведении таких экспериментов постарайтесь найти наиболее подходящий коэффициент деления частоты.

Советы

Предусилитель можно использовать для поиска голосов, извлекая их из ультразвука. Для этого подключите выход схемы ко входу магнитофона.

Чтобы фильтровать звук, между выходом 3 микросхемы и «минусом» источника питания подключите конденсатор номиналом 10 нФ – 1 мкФ.

При обработке звуков, воспринимаемых данной схемой, можно использовать различные фильтры, описанные в проектах по исследованию ФЭГ.

Если на вход схемы непосредственно подается высокочастотный сигнал, необходимо подключить выпрямительный диод (см. рис. 2.38).

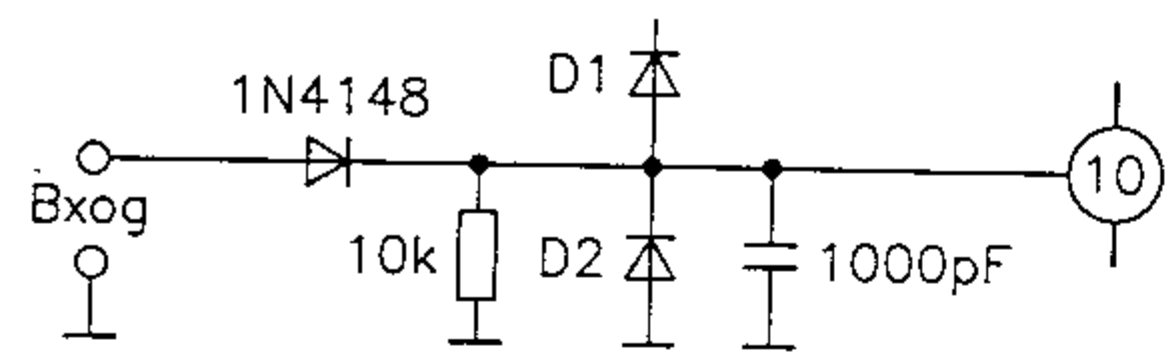


Рис. 2.38. Обработка высокочастотных сигналов

При питании от источника напряжения 6 В эта схема может работать с сигналами до 2 МГц.

Микрофон (ультразвуковой сенсор) можно сделать направленным, например, если поместить его внутри металлического параболического

рефлектора (микрофон должен находиться в фокусе параболы). Рекомендуется использовать рефлектор диаметром 40 см – 1 м.

Проект 20: лазерный генератор изображения

В экспериментах с паранормальными изображениями источником света может послужить лазерная указка или неоновый лазер. Это устройство пригодится и в экспериментах с трансцендентальной медитацией, экстрасенсорным восприятием и др.

Основная идея состоит в использовании модулятора для изменения направления светового луча в зависимости от сигналов источника звука, в результате чего луч рисует различные фигуры на экране (см. рис. 2.39).

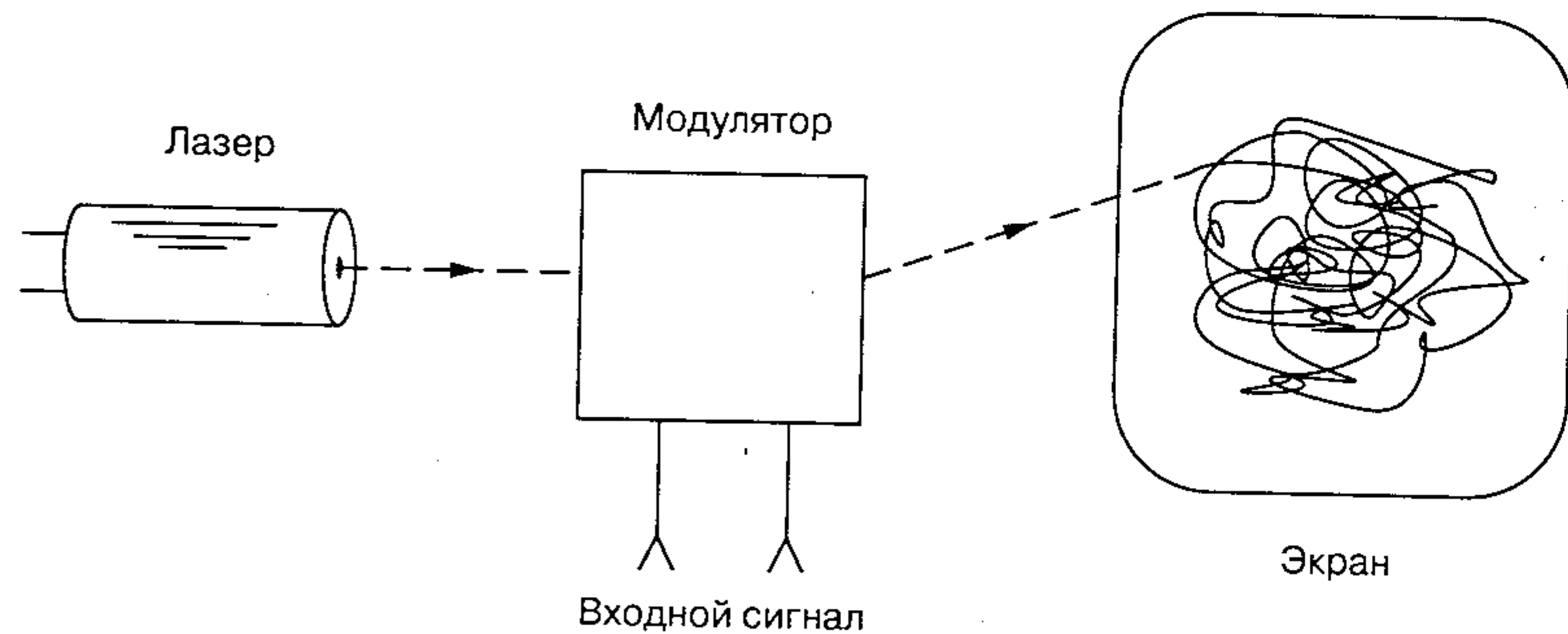


Рис. 2.39. Лазерный луч меняет свое направление в соответствии со входным сигналом

Если при модуляции вы использовали какой-либо сигнал или источник шума, то на фотографиях экрана, куда проецировался луч, можно будет обнаружить удивительные изображения. Конечно, область применения этой схемы не ограничивается паранормальными экспериментами – ее, например, можно использовать в световых шоу (можно достичь очень интересных визуальных эффектов, подключив модулятор к выходу усилителя).

В качестве модулятора подойдет зеркало, перемещающееся в двух плоскостях.

Принцип работы

Небольшое зеркало присоединяется к громкоговорителю, как показано на рис. 2.40. Когда конус громкоговорителя перемещается вперед и назад, зеркало движется вместе с ним и меняет угол отражения лазерного луча. Так как движение конуса очень быстрое, на проекционном экране, постоянно меняясь, отображаются случайные картины, нарисованные отраженным лучом. Если напротив экрана поместить фотоаппарат, у которого установлена длительная выдержка, то фигуры, вычерченные лучом, можно заснять на фотопленку.

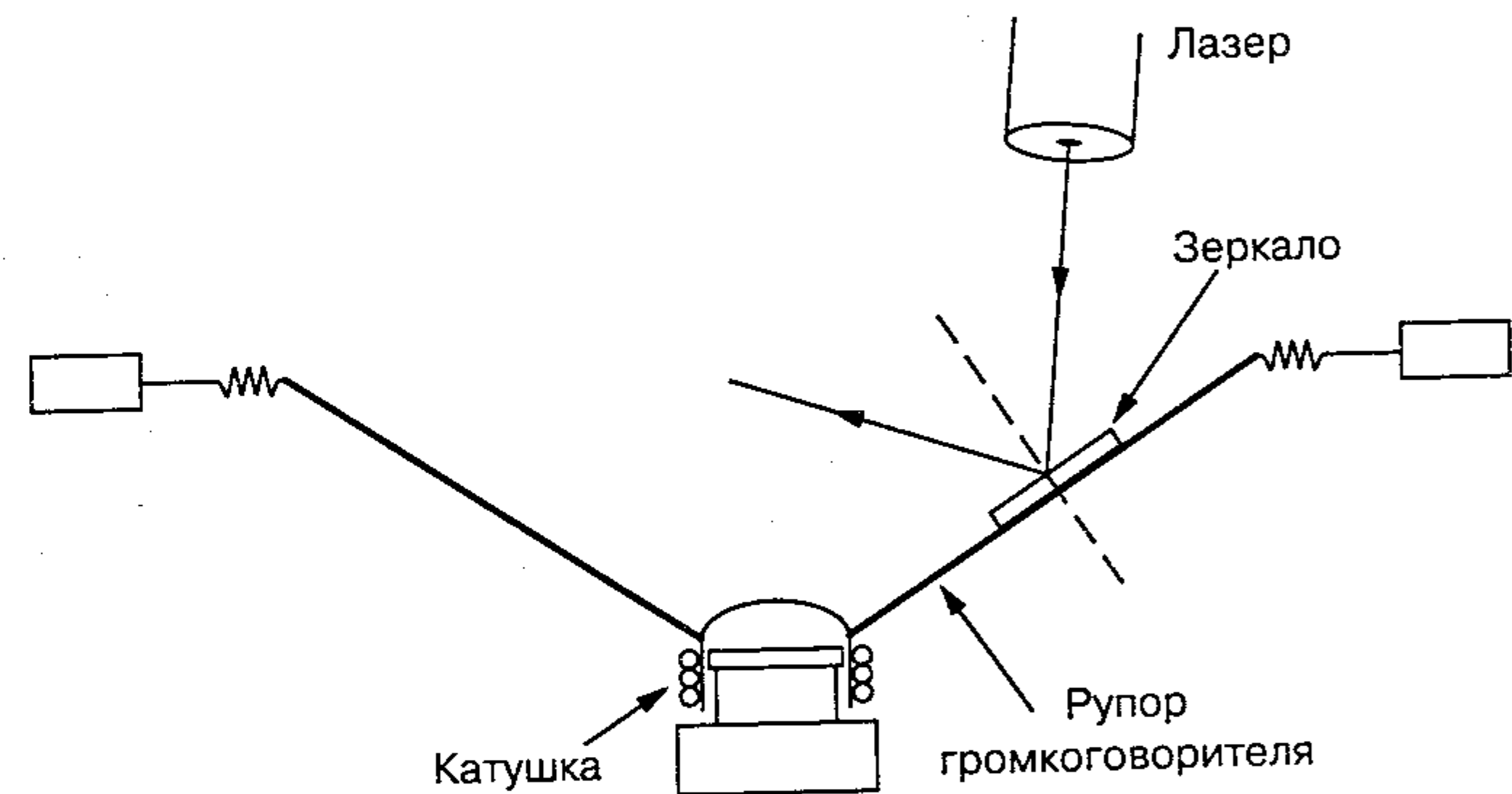


Рис. 2.40. Небольшое зеркало, размещенное на конусе громкоговорителя

Монтаж

Перечень элементов для данной схемы приведен в табл. 2.10.

Приклейте зеркало на конус громкоговорителя диаметром 10–15 см. Лучше использовать суперклей или эпоксидную смолу.

Таблица 2.10. Перечень элементов для проекта 20

Наименование	Обозначение	Тип/номинал	Примечание
Громкоговоритель	SPKR	4–8 Ом, диаметром 10 или 15 см	–
Зеркало	X1	2x2 см	–
Аудиоусилитель	M	–	–
Лазер	L	–	Лазерная указка или неоновый лазер
Прочее		Печатная плата или монтажная колодка, пластмассовый корпус, держатель батареек, провода, припой	

Громкоговоритель подключается к выходу любого усилителя мощности (от 0,5 до 5 Вт). Не используйте высокоомощные усилители: они могут испортить динамик, если слишком сильно увеличить громкость.

В обычных условиях достаточно сигнала мощностью в несколько милливатт, чтобы получить изображения на стене. Размер изображения зависит от расстояния между зеркалом и стеной.

Лазер следует разместить на треноге или какой-нибудь другой подставке так, чтобы луч падал на зеркало и, отражаясь, попадал на стену или экран.

Внимание! Лазерное излучение опасно. Избегайте прямого попадания луча на вас.

Работа с устройством

Направьте лазер на зеркало, чтобы отраженный луч появился на экране. В качестве экрана можно использовать белый картон или любую белую стену.

Подключите источник звука ко входу усилителя. Для экспериментов подойдет любой источник шума, описанный в данной книге.

Отрегулируйте громкость усилителя так, чтобы изображение достигло желаемых размеров (размер определяется расстоянием между экраном и фотоаппаратом). Чтобы провести фотосъемку, установите выдержку 15–40 с – в течение этого временного промежутка изображения успеют запечатлеться на снимке. Необходимо исключить воздействие других источников света, так как они могут вызвать засвечивание пленки.

Помните, что у громкоговорителя диапазон воспроизводимых частот невелик. Это сдерживающий фактор при работе с высокочастотными сигналами и белым шумом.

Советы

Зеркало может приводиться в движение двумя динамиками (см. рис. 2.41); таким образом, вы обеспечите смешивание сигналов от двух источников.

В эксперименте допускается использование других источников света – цветных проекторов, вспышек и др.

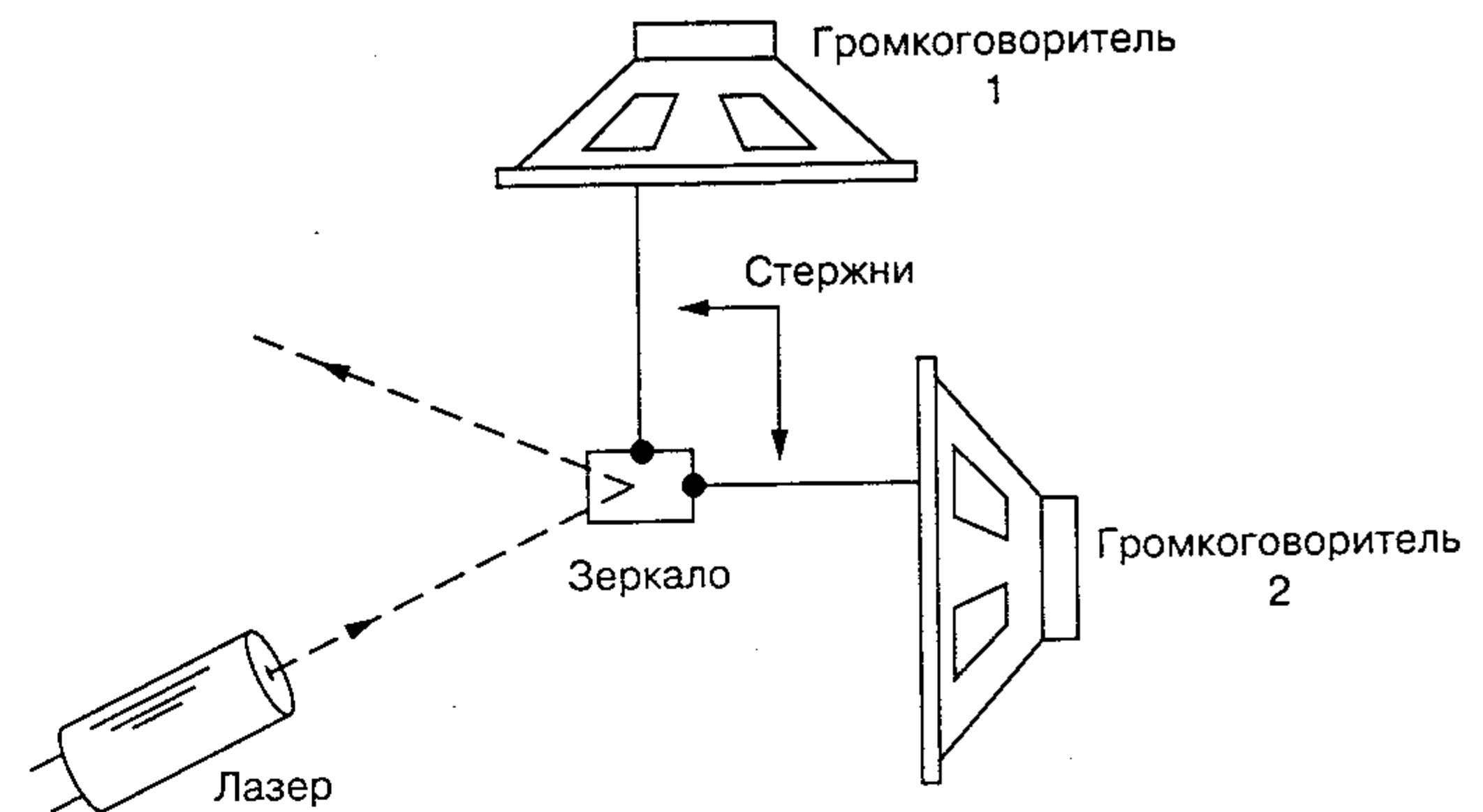


Рис. 2.41. Двухосный модулятор

Последовательно с громкоговорителем можно подключить аудиофильтры (см. эксперименты с феноменом электронного голоса), чтобы на результат влияли только частоты определенного диапазона.

Рассмотренное устройство можно использовать в световых шоу в ночных клубах или на других массовых праздниках. Оно создает «танцующее» изображение, если подключить громкоговоритель к выходу усилителя. При подключении громкоговорителя к усилителю высокой мощности используйте резистор со значением 100 Ом – 1 кОм, чтобы снизить мощность звука до безопасного уровня.

Проект 21: генератор магнитного поля

Многие исследователи изучают взаимосвязь магнитных и электрических полей с паранормальными эффектами в экспериментах. Очень часто при проведении опытов магнит помещают рядом с объектом исследования или микрофоном. Присутствие магнита иногда улучшает качество снимков белых стен или других объектов. Магниты применяют и в других экспериментах, связанных с такими явлениями, как ЭСВ, ясновидение, телепатия и пр.

Природа воздействия магнитного поля в подобных экспериментах совершенно не изучена, так что этот вопрос исключен из обсуждения в данной книге. Необходимо лишь отметить, что у обычного магнита есть существенное ограничение: производимое им постоянное магнитное поле в некоторых случаях недостаточно сильно для наших задач.

Генератор магнитного поля, описываемый в данном проекте, гораздо более подходит для исследователя паранормальных явлений. Он генерирует низкочастотное переменное магнитное поле.

При помощи этого устройства можно поставить несколько опытов для изучения следующих аспектов:

- влияния переменного магнитного поля на прием сигналов от паранормальных источников;
- влияния переменного магнитного поля на запись паранормальных изображений;
- воздействия магнитных полей на экстрасенсорное восприятие;
- роли магнитного поля в экспериментах, связанных с фотографиями Кирлиана, телепатией, ясновидением, психокинезом;
- влияния переменного магнитного поля на рост растений и другие их физиологические процессы (так называемый эффект Бэкстера).

Принцип работы

Схема представляет собой низкочастотный перенастраиваемый генератор, который можно использовать в различных задачах. Электрический ток, вырабатываемый генератором, может передаваться на катушку, генерируя магнитное поле, или на трансформатор для получения высокого напряжения в экспериментах с фотографией Кирлиана (см. раздел 2.7).

Принцип функционирования прост: ток, протекающий через катушку, порождает магнитное поле (см. рис. 2.42). Направление линий напряженности магнитного поля зависит от направления тока. Так как данная схема генерирует импульсный ток, его направление зависит от способа подключения катушки. В конкретных экспериментах при необходимости можно добавить переключатель, чтобы изменять направление магнитного поля.

Частота импульсного тока является и частотой изменения магнитного поля; она может изменяться

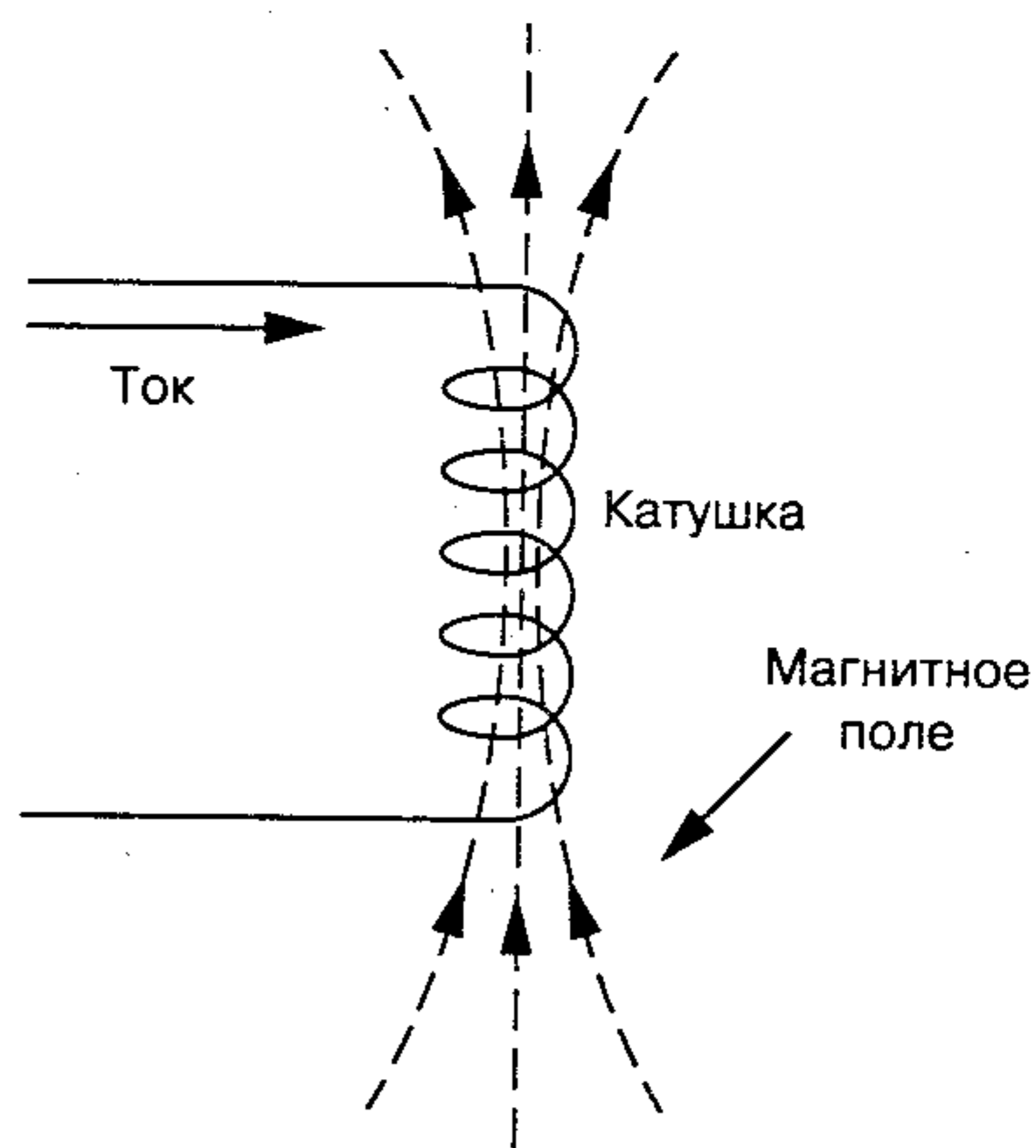


Рис. 2.42. Магнитное поле соленоида

в пределах от нескольких герц до 10000 Гц. Эта частота определяется конденсатором С1, значение которого можно изменять. Также частота определяется резисторами R1, R2 и потенциометром Р1. При указанных на схеме номиналах частота импульсов лежит в диапазоне от нескольких сотен герц до нескольких килогерц. Уменьшая значение емкости конденсатора С1, можно увеличить частоту до 1 МГц.

Импульсный сигнал от генератора передается на мощный полевой транзистор, соединенный с катушкой индуктивности.

Схема питается от любого источника напряжением 6–12 В. От напряжения питания зависят выходная мощность и напряженность магнитного поля. В качестве источника питания можно использовать любую из предложенных в этой книге при условии, что его выходное напряжение составляет 9–12 В, а токи – от 500 мА до 2 А. Можно взять четыре батарейки для фонарика, однако их хватит ненадолго, так как рабочие токи в схеме весьма значительны.

Монтаж

Принципиальная электрическая схема генератора магнитного поля представлена на рис. 2.43. Схема монтируется на печатной плате (см. рис. 2.44); перечень элементов приведен в табл. 2.11.

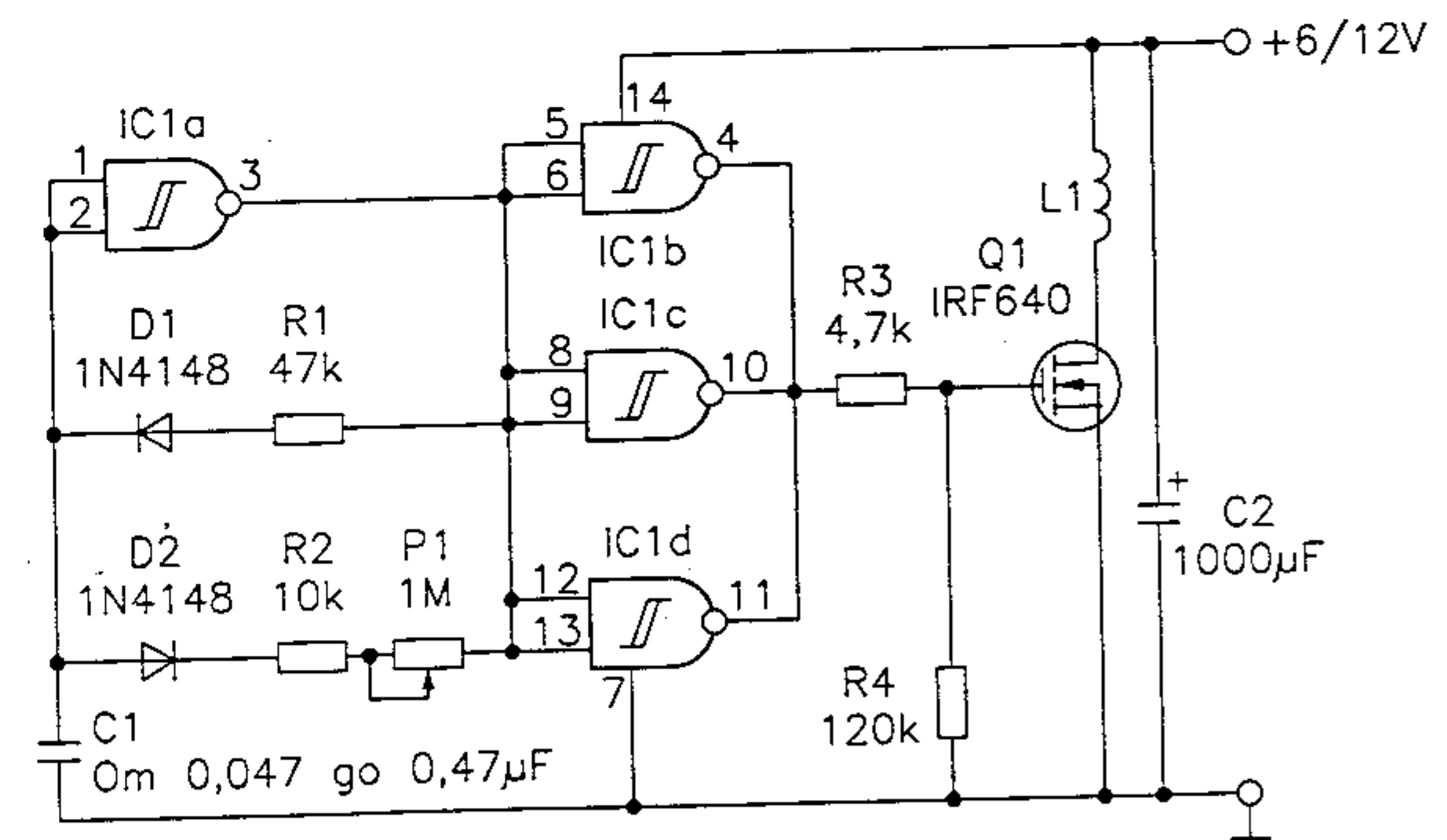


Рис. 2.43. Генератор магнитного поля

В устройстве можно использовать любой p-канальный полевой транзистор с токами нагрузки от 4 А. Подходят транзистор IRF640 и многие другие из серии IRF (например, IRF630, IRF640, IRF720).

Кроме того, можно использовать составной биполярный p–p–p транзистор с коллекторным током не менее 4 А.

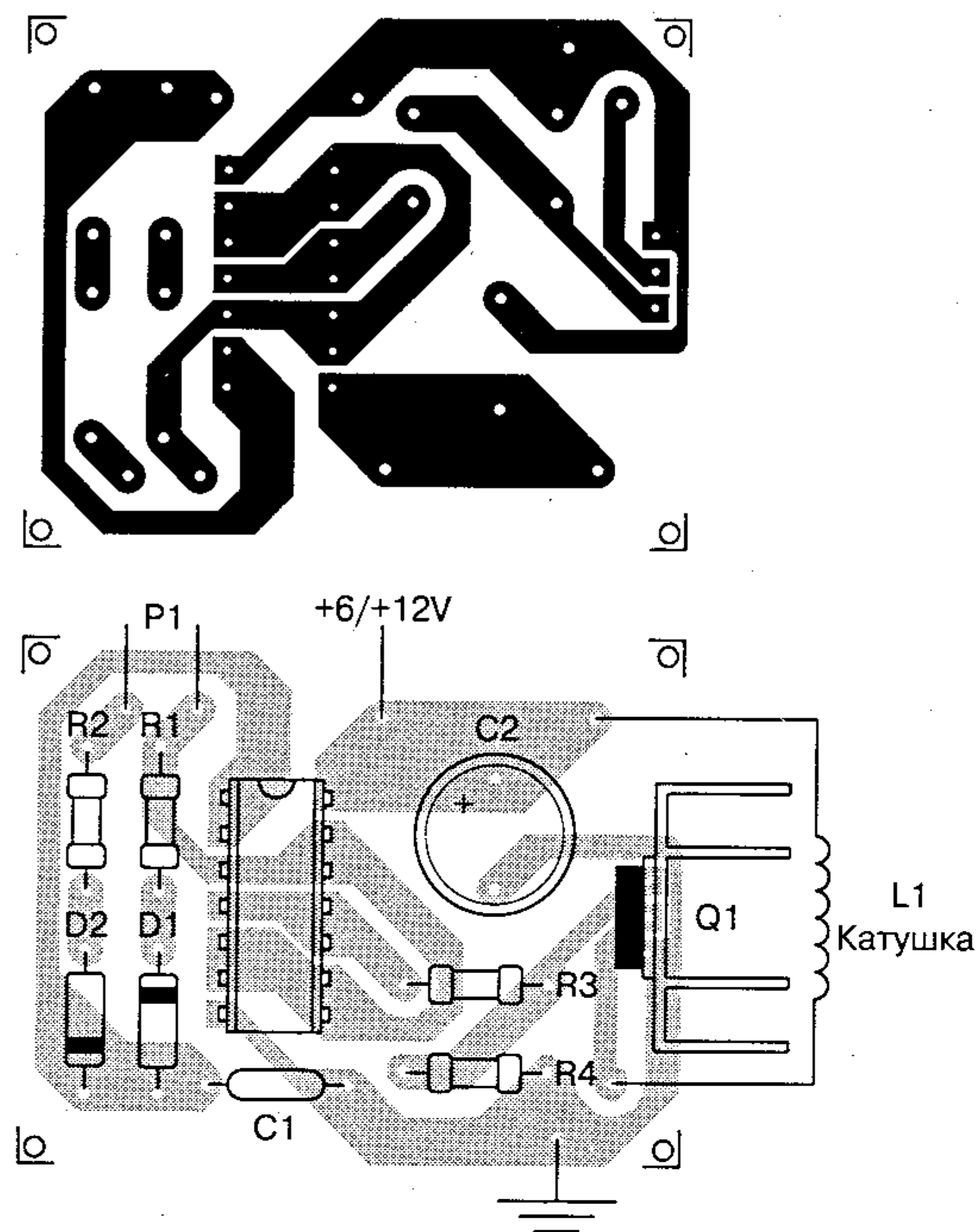


Рис. 2.44. Печатная плата устройства

Для транзистора необходим радиатор (сделайте его из металлической пластины, согнутой в форме буквы «U»). Выбор соленоида определяется замыслом экспериментатора. Если планируется применять магнитное поле к небольшим объектам (например, растениям, рукам или голове человека), то катушку можно сделать так, как показано на рис. 2.45.

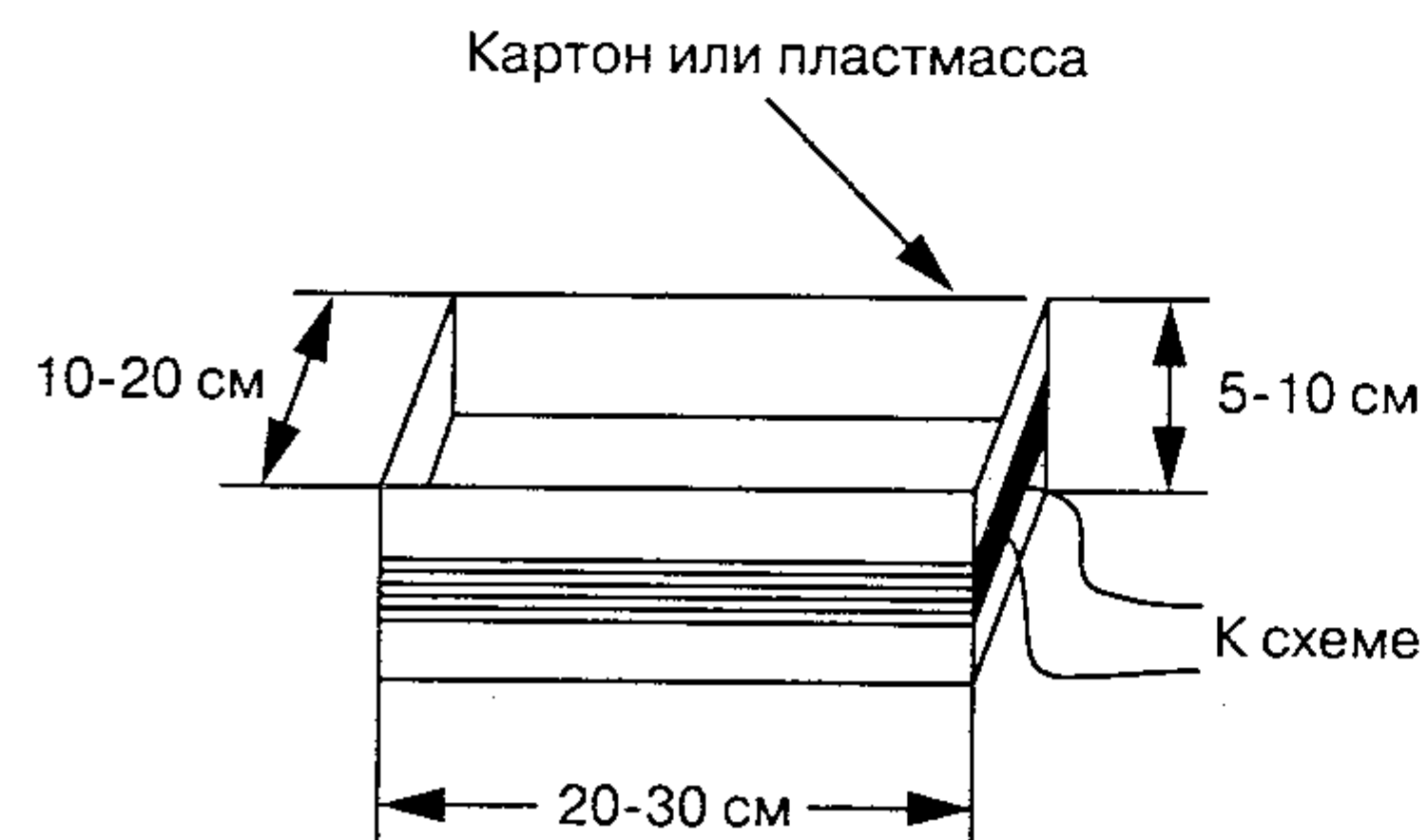


Рис. 2.45. Соленоид

Таблица 2.11. Перечень элементов для проекта 21

Наименование	Обозначение	Тип/номинал	Примечание
Генератор			
Микросхема	IC1	4093, КМОП интегральная схема	—
Транзистор	Q1	IRF640 или любой мощный полевой транзистор	—
Диоды	D1, D2	1N4148 или эквивалентные; любые кремниевые диоды общего назначения	—
Резисторы	R1	47 кОм, 1/8 Вт, 5% — желтый, фиолетовый, оранжевый	—
	R2	10 кОм, 1/8 Вт, 5% — коричневый, фиолетовый, оранжевый	—
	R3	4700 Ом, 1/8 Вт, 5% — желтый, фиолетовый, красный	—
	R4	120 кОм, 1/8 Вт, 5% — коричневый, красный, желтый	—
Конденсаторы	C1	0,047–0,47 мкФ	Керамический или металлопленочный
	C2	1000 мкФ, 16 В	Электролитический
Прочее	P1	Потенциометр 1 МОм	—
	L1	—	Катушка (см. в тексте)
Источник питания			
Диоды	D1, D2	1N4002, кремниевые выпрямительные диоды	—
Трансформатор	T1	Первичная обмотка соответствует сети переменного тока, номинал вторичной — 6–9 В, 1 А	—
Прочее	Шнур питания, предохранитель 1 А, монтажные провода, припой		

На картонный или деревянный каркас наматывается 20–50 витков эмалированного обмоточного провода диаметром 0,2–0,32 мм, после чего катушка подсоединяется к схеме при помощи обычного изолированного монтажного провода длиной 1–2 м.

Внимание! Некоторые исследования показали, что длительное воздействие низкочастотных магнитных полей может вызывать у людей серьезные заболевания, такие как рак и лейкемия. В то же время есть доказательства того,

что некоторые низкочастотные магнитные поля способствуют восстановлению сломанных костей и в некоторых случаях ускоряют заживление ран у людей. Если вы планируете использовать вышеописанную схему для воздействия на людей или других живых существ, сделайте это с особой осторожностью. При проведении экспериментов старайтесь не находиться в зоне действия устройства дольше нескольких минут.

Если вы предпочитаете, чтобы устройство питалось от сети переменного тока, можно использовать источник питания, показанный на

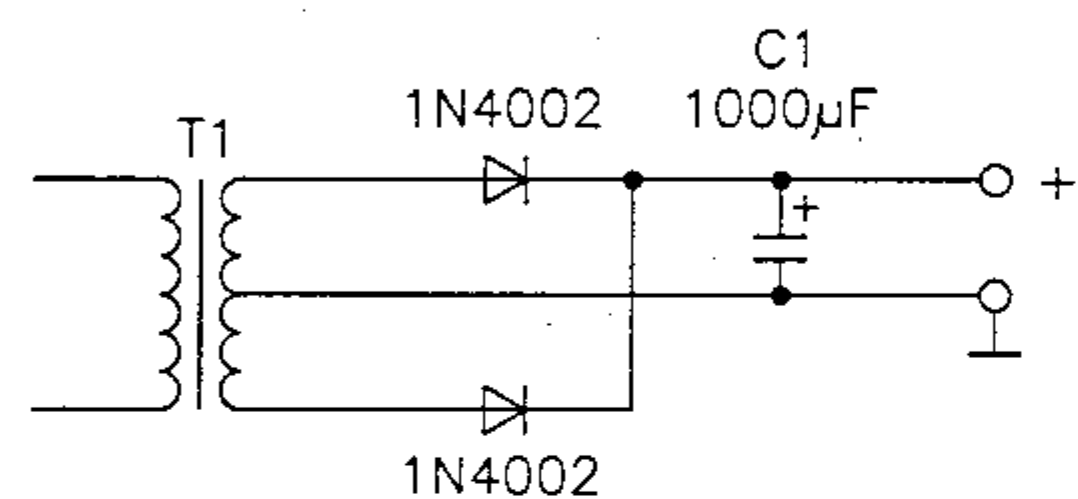


Рис. 2.46. Источник питания для проекта 21

рис. 2.46. Характеристики первичной обмотки трансформатора должны соответствовать напряжению сети переменного тока, величина напряжения вторичной обмотки – 6–9 В при токе 1 А. В схеме используются диоды типа 1N4002, рабочее напряжение сглаживающего электролитического конденсатора должно составлять 12 В. Несмотря на то что трансформатор отделяет схему

от напряжения сети переменного тока, необходимо принять все меры предосторожности и изолировать все высоковольтные детали, чтобы случайно не получить удар током от какой-либо части устройства.

Тестирование и использование устройства

Включите схему и поместите внутри катушки средневолновый радиоприемник (MW), настроенный между частотами 550 и 1600 кГц и при этом не принимающий сигналы радиостанций. Если схема работает и образуется магнитное поле, вы услышите звук.

Сигналы принимаются радиоприемником на высоких частотах, так как устройство генерирует прямоугольные импульсы тока с большим количеством гармоник.

Чтобы воздействовать магнитным полем на какой-либо объект, достаточно поместить его внутрь катушки. В зависимости от условий эксперимента можно регулировать частоту.

Советы

До начала экспериментов попробуйте на установленный промежуток времени поместить внутрь катушки некрупных животных. Влияние

магнитного поля легко изучать, сравнивая особи, подвергавшиеся и не подвергавшиеся его воздействию.

Магнитное поле можно применять в экспериментах по приему паранормальных голосов и изображений, оценивая его влияние на результаты опытов.

Диоды D1, D2 и резистор R1 можно удалить. Тогда схема станет генерировать меандр (импульсы с одинаковыми длительностями фаз).

Попробуйте заменить транзистор на биполярный составной, например типа TIP140 или TIP142.

2.7. ФОТОГРАФИЯ КИРЛИАНА

То, во что верят все, всегда и везде, скорее всего ошибочно.

Поль Валери

Медицинский аспект истории

Фотография Кирлиана, или *биоэлектрография*, – название процесса, связанного с наблюдением и регистрацией мерцающих свечений, порождаемых высоковольтными разрядами в живых существах и других объектах. Такие образования ассоциируются с «аурой» живых существ.

Появление фотографии Кирлиана предварили исследования изображений, возникающих в резиновой пыли под воздействием высоковольтных разрядов. Сначала подобные эксперименты проводил немецкий ученый Георг Кристоф Лихтенберг (Georg Christoph Lichtenberg) в 1777 году. Он первым наблюдал коронные разряды вокруг головы человека.

После изобретения фотографии чешский физик Бартоломью Навратил (Bartholomew Navratil) и польско-русский электротерапевт, инженер и врач Яков Наркевич-Йодко (Yakov Narkiewicz-Yodko) зарегистрировали первые изображения электрических разрядов от живых существ и объектов и начали систематически изучать природу этого эффекта. Навратил первым ввел термин «биоэлектрография» для описания данного феномена.

Тем не менее современная история фотографии «ауры» связана с именем русского ученого Семена Давидовича Кирлиана (1900–1980). Считается, что он случайно открыл вышеописанный эффект заново, собрав в 1939 году устройство, которое в дальнейшем получило название «фотоаппарат Кирлиана». Семен Давидович проводил эксперименты со своей камерой в Краснодаре.

Огромное количество экспериментов провели ученик Кирлиана, Виктор Адаменко, сам Кирлиан и его жена. Адаменко первым представил свою докторскую диссертацию по этой теме в Минском политехническом институте (Белоруссия) и описал физический механизм формирования изображения вследствие процессов коронных разрядов. Виктор построил свою работу на идее холодной эмиссии электронов из образца под действием полей высокого напряжения.

Однако другой ученый, Виктор Инюшин (профессор биофизики в Казахском государственном университете, Алма-Ата, Казахстан) вместе с Владзимиром Седлаком (Wlodzimierz Sedlak) разработали гипотезу *биоплазмы* для объяснения эффекта Кирлиана в биоэлектрографии.

Об эффекте Кирлиана на Западе стало известно после публикации двух книг, «Psychic Discoveries Behind the Iron Curtain» («Психические открытия из-за железного занавеса», 1970) Острандер (Ostrander) и Шрёдер (Shröder) и «The Kirlian Aura» («Аура Кирлиана», 1974) Кропнера (Kropner) и Рубина (Rubin).

Первым ученым, исследовавшим эффект Кирлиана в США, была Тельма Мосс (Thelma Moss), медицинский психолог из Института нейрпсихиатрии Калифорнийского университета Лос-Анджелеса.

Важный вклад в развитие этой области знания внес проф. Гари К. Пук (Gary K. Pook), специалист в области исследования операций и человеко-машинных систем из Военно-морской аспирантуры (Navy Postgraduate School, Монтеррей, Калифорния). Он первым использовал метод биоэлектрографической съемки за пределами Советского Союза. Применяв усилитель света для увеличения яркости, он таким образом открыл динамический характер разрядов, который нельзя уловить на статической фотографии даже при длительной выдержке.

После 1970 года, взяв за основу статьи из специализированных журналов, автор данной книги сконструировал для бразильского ученого, доктора Макса Березовски машину Кирлиана. Пользуясь этим устройством, Березовски начал свои эксперименты в области биоэлектрографии. Он сделал тысячи снимков «ауры» объектов и живых существ.

В 1976 и 1978 годах Министерством обороны США был опубликован очень важный документ, касающийся этой сферы исследований. В нем сообщалось об эксперименте, проводившемся в течение шести лет группой ученых под руководством Уильяма Эйдсона (William Eidson), профессора физики в Дрексельском университете (Drexel

University) штата Филадельфия. Основной темой этой работы, наряду с другими вопросами, было обсуждение типичной нестабильности аппаратуры при проведении подобных экспериментов и определение широкого круга параметров, которые необходимо контролировать для достижения наилучших результатов. Один из наиболее важных выводов состоял в том, что при помощи электрографии можно создавать изображения электрических параметров образца в реальном времени, регистрируя неизученные поля, окружающие живые существа. Эти поля до известной степени способны влиять на окружающий мир.

Другая концепция была разработана немецким исследователем, доктором Петером Манделем (Peter Mandel) в 1986 году; сейчас она широко используется в качестве метода интерпретации «образа Кирлиана», используемого в медицине для постановки диагноза. В представлении Манделя, корона кончиков пальцев связана с их функцией конечных точек на энергетических меридианах в традиционной китайской медицине и немецкой неоакупунктуре.

Биоэлектрография, или фотография Кирлиана, рассматривается как недорогой и быстрый метод исследования биологических объектов, основанный на интерпретации изображения, полученного в результате воздействия на эти объекты поля с высоким напряжением. Тем не менее исследователи столкнулись с некоторыми проблемами, главные из которых:

- отсутствие систематических клинических испытаний с адекватным количеством наблюдаемых для ведения достоверной статистики;
- отсутствие теоретического обоснования механизма взаимодействия коронных разрядов с объектами;
- трудности с воспроизведением результатов из-за нехватки технических стандартов;
- недостаточное количество стандартных методов исследований.

В результате при поддержке Университета Аархуса (Aarhus University, Дания) под эгидой Международного Союза медицинской и прикладной биоэлектрографии (International Union of Medical and Applied Bio-Electrography, IUMAB) была образована Европейская группа по исследованию и стандартизации (European Research and Standardization Group), в задачу которой вошло обсуждение фотографии Кирлиана как средства диагностики в медицине.

Мистический аспект истории

Обнаружение светящейся оболочки у живых существ и даже обычных объектов вскоре начали связывать с «аурой» или «биоэнергетическим полем». Многие исследователи паранормальных явлений пытались прежде всего связать «ауру» с проявлениями сверхъестественных возможностей или с личностью человека, его настроением, состоянием здоровья.

Некоторые склонны рассматривать цвет ауры как показатель состояния здоровья или даже настроения человека. Эта паранаука называется *цветотерапией* – она изучает связь цвета ауры со здоровьем и настроением.

Одним из первых исследователей в данной области стал бразильский священник, о. Ланделл де Моура. Сан не позволял ему заниматься подобными вещами; говорят, что созданный им фотоаппарат был конфискован вместе с чертежами и впоследствии исчез. Читатели, интересующиеся работами де Моуры, могут найти много информации в сети Internet. В частности, объемный материал содержится на сайте Луиса Нетто (Luiz Netto)¹, перу которого принадлежит множество статей о Ланделле де Моура, опубликованных в журналах, с которыми сотрудничает автор данной книги.

Даже сейчас мы можем сказать, что фотография Кирлиана может быть использована в исследованиях паранормальных явлений. Изображения «ауры» стали мощным средством их обнаружения, так что с помощью устройства Кирлиана можно провести множество интереснейших экспериментов.

Определение фотографии Кирлиана. Фотография Кирлиана (другие названия – *биоэлектрография* или *электрофотография*) представляет собой способ получения изображений объектов и живых существ, где проявляются невидимые человеческому глазу образы, связанные с этими объектами, при помощи специальных средств. Светящиеся образы связывают с состоянием здоровья или паранормальными состояниями объектов фотографирования.

Исследователи загадочных явлений полагают, что регистрируемые таким способом образы связаны с «силами» или «полями», которые присущи всем природным объектам, и эти образы могут служить инструментом для обнаружения и исследования паранормальных

свойств. Также считают, что в медицине они помогают обнаруживать болезни или, наоборот, подтверждать их отсутствие.

Как делать фотографии Кирлиана. Фотография Кирлиана основана на известном физическом явлении – так называемом *коронном эффекте*. Когда электрод заряжен очень высоким напряжением (обычно около 5000 В), заряд стремится перетечь с электрода, ионизируя окружающий воздух. Ионизированный воздух начинает проводить ток, порождая холодное излучение света в видимом, а также в ультрафиолетовом и инфракрасном спектрах.

Если тело заряжено от высоковольтного источника, заряд перетекает в окружающее пространство, вызывая свечение воздуха, которое и образует так называемую *ауру*. На рис. 2.47 изображена аура (коронный эффект), полученная при съемке руки человека, помещенной на электрод устройства Кирлиана. Кирлиан наблюдал ауру при работе с высоковольтными цепями телеприемников и создал аппарат для фотографирования ее. По мнению исследователей паранормальных явлений и многих врачей, при анализе цветного изображения можно выявить проблемы со здоровьем человека.

Основная часть устройства образована источником высокого напряжения и пластиной с металлическим электродом, к которой подается высокое напряжение (в аппаратах Кирлиана обычно используются цепи с напряжением от 4000 до 50000 В). Для того чтобы изолировать объект фотографирования от напряжения, применяют пластину из стекла.

Само по себе высокое напряжение не создает тока, способного вызвать электрический шок при прикосновении к стеклянной пластине, но стимулирует истечение собственного заряда от объектов (например, пальца руки) в атмосферу, создающее ауру, – см. рис. 2.48.

Если на стекло поместить любой токопроводящий объект, то коронный эффект образуется в результате индукции высоковольтного заряда. В ауре отражаются контуры, соответствующие частям, в которых истечение заряда больше или меньше.

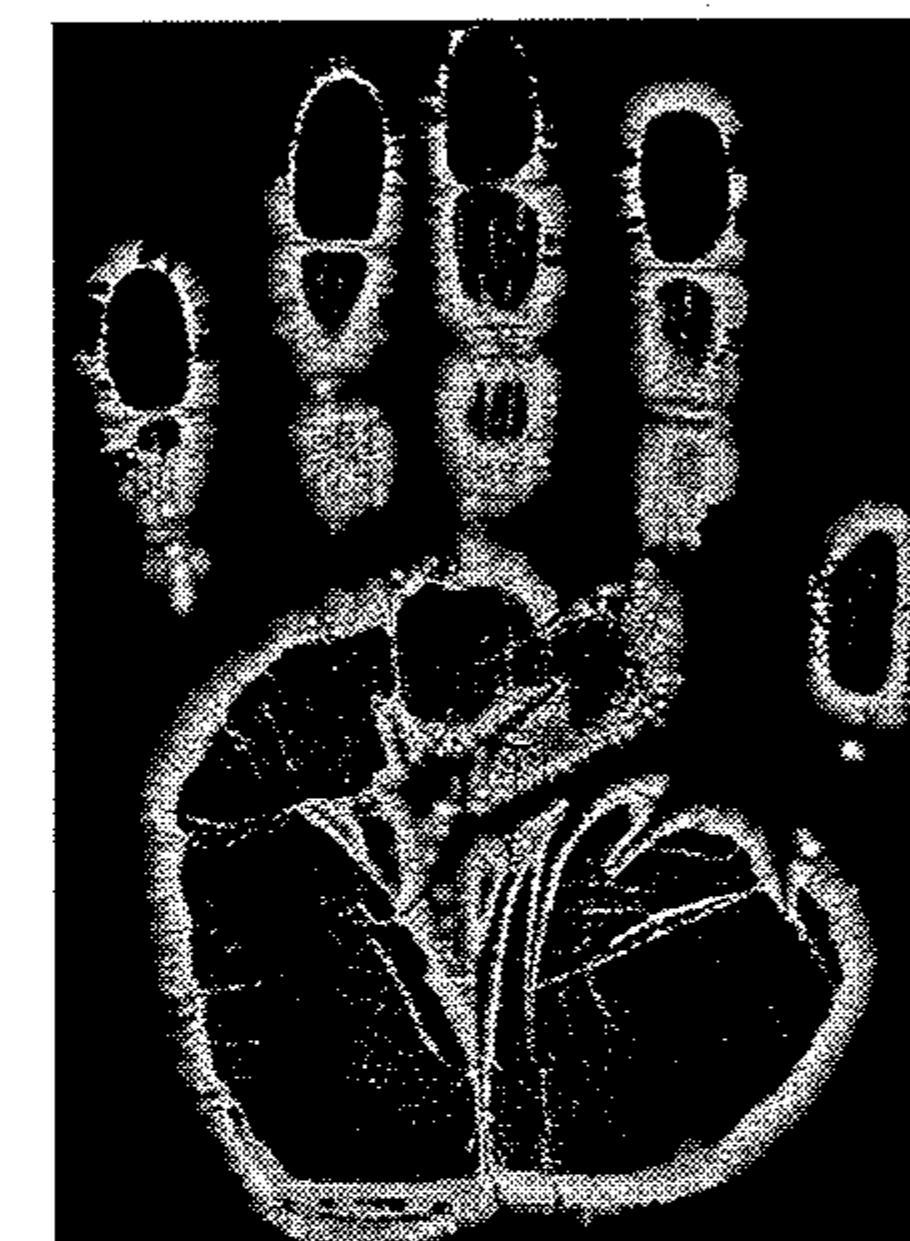


Рис. 2.47. Аура человеческой руки, сделанная фотоаппаратом Кирлиана. Фотография предоставлена компанией Parascopes (цветное изображение можно увидеть на сайте www.parascopes.com)

¹ Ланделлу де Моура посвящен сайт <http://www.geocities.com/Athens/Olympus/4133/english.htm>.

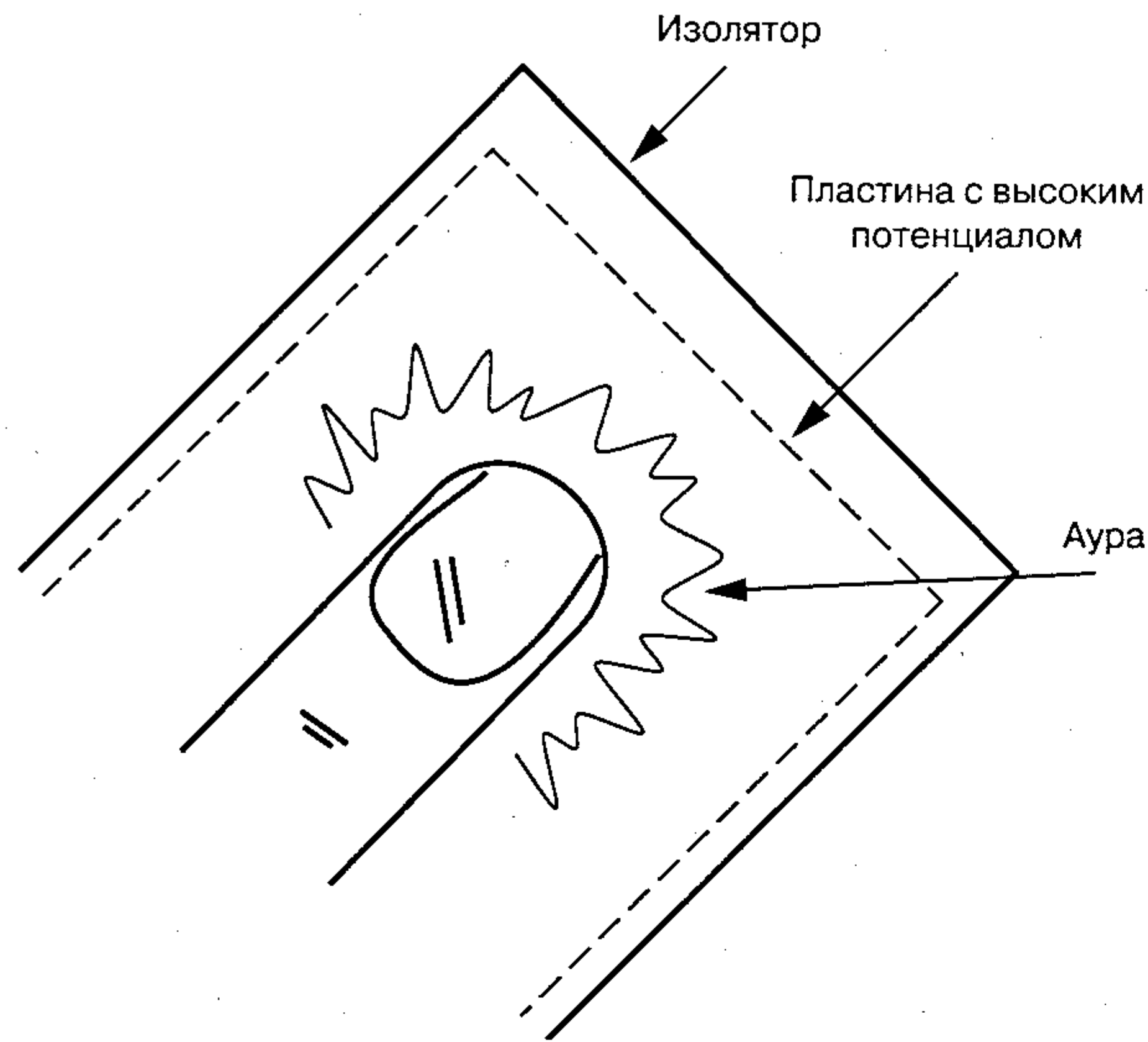


Рис. 2.48. Аура кончика пальца

Истечение заряда от объекта в атмосферу зависит от нескольких факторов, например от существования зон с большей или меньшей проводимостью по сравнению с другими. Все это значит, что контуры ауры изменяются в зависимости от природы и состояния объекта, помещенного на электрод.

Если между исследуемым объектом и стеклянной пластиной поместить лист светочувствительной бумаги или пленки, например фотопленку или даже бумагу для термопринтера, на ней вследствие истечения заряда проступает изображение. Проявленная фотография или картинка на бумаге будет показывать истечение электрического заряда от объекта за некоторый промежуток времени (иными словами, то, что исследователи паранормальных эффектов называют аурой).

Фотоаппарат Кирлиана, представленный на рис. 2.49, состоит из (а) источника высокого напряжения; (б) металлического электрода; (в) стеклянной пластины, изолирующей объект от высокого напряжения; (г) листа пленки или светочувствительной бумаги для регистрации изображения. Фотографируемый объект помещается между электродом и пленкой.

Если эксперименты проводятся в темноте, то можно непосредственно видеть ауру объекта, помещенного на электрод. Она выглядит как цветная светящаяся оболочка вокруг объекта, простирающаяся на

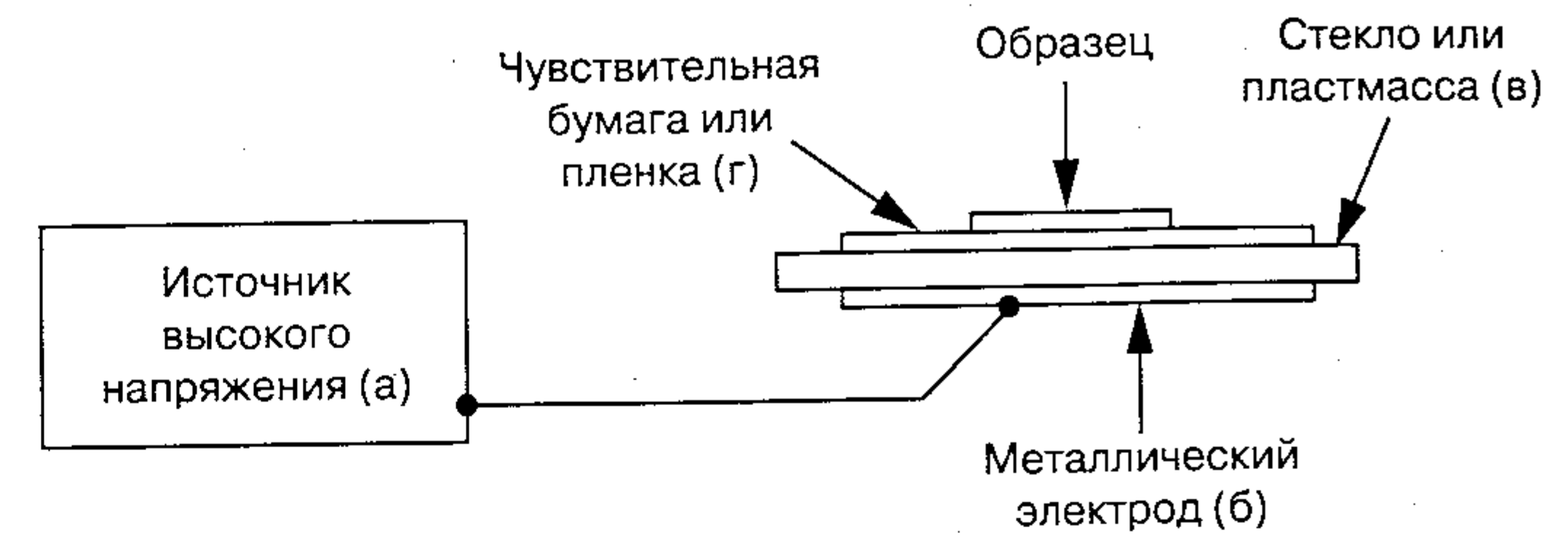


Рис. 2.49. Простейший аппарат Кирлиана

некоторое расстояние в зависимости от его природы. Основные цвета ауры биологических объектов (листьев, кончика пальца, ладони и др.) – синий, красный и желтый.

Многие улучшенные аппараты Кирлиана включают видеокамеры для передачи изображения на компьютер или телеприемник. Получаемые изображения можно обрабатывать при помощи соответствующих пакетов программ.

При конструировании аппарата Кирлиана необходимо учитывать некоторые технические тонкости. Например, наилучшие результаты получаются, когда источник высокого напряжения работает в диапазоне частот 2–10 кГц. Существует множество простых устройств, которые могут формировать такое напряжение от сети переменного тока; некоторые из них рассматриваются в следующих разделах.

Внимание! При работе с подобными устройствами всегда надо помнить о том, что высокое напряжение опасно для жизни, поэтому необходимо принимать соответствующие меры предосторожности.

Чтобы исследователь избежал серьезного электрошока, источники высокого напряжения, описанные в этой книге, имеют ограничения по току. Тем не менее работать с такой аппаратурой должны только люди, имеющие опыт обращения с высоковольтными приборами. Напряжения, применяемые в аппаратах Кирлиана, опасны и в определенных условиях могут быть смертельными.

Что показывает аура в паранормальных исследованиях. Фотография Кирлиана – новая область исследования, поэтому существует множество теорий и предположений о том, как расшифровываются

форма и цвет изображений на пленке. Медики пытаются определить точную взаимосвязь вида ауры с физическим здоровьем пациента. Другие стремятся вывести зависимость психического состояния человека и даже его личностных качеств от формы и цвета ауры. Разумеется, достоверность самих изображений доказана, однако на этой почве родилось немало ложных интерпретаций, под которые нетрудно подогнать имеющиеся факты.

Первое объяснение контуров на фотографиях основано на гипотезе о жизненной энергии (биоэнергии), исходящей от живых существ. Но, как и в случае с экспериментами по ФЭГ и ФЭИ, вам стоит быть чрезвычайно осторожными при использовании этих терминов, чтобы избежать возможного недопонимания при объяснении природных явлений или любых неизученных феноменов.

Тем, кто горит желанием поскорее заняться фотографией Кирлиана, полезно будет ознакомиться со следующими фактами:

- скорее всего, важное значение имеют разные цвета на фотографиях Кирлиана. Было предложено считать, что от нормальных, здоровых живых существ исходит чистое, белое свечение корональной формы. Кроме того, как раз за границей тела живого существа появляется полоса темно-синего цвета с характерным симметрическим узором. Например, на фотографии кончика пальца имеет место именно такая картина;
- когда фотографировали палец напряженного или возбужденного человека, контур появлялся в виде светящегося красного облака или пятна;
- исследователи паранормальных явлений говорят, что свойства ауры связаны с состоянием здоровья подопытных живых существ, поэтому ее фотоснимки можно использовать для диагностики различных заболеваний. Считается также, что аура позволяет определить психическое состояние человека и его паранормальные способности;
- помимо того, что они приносят практическую пользу, фотографии Кирлиана очень красивы сами по себе. Заряды, исходящие от листьев и других объектов, порождают прекрасные картины. Уже не так редки выставки, на которых представлены фотографии Кирлиана с изображением различных предметов.

В следующих разделах мы обсудим некоторые проекты, основанные на высоковольтных устройствах, которые можно использовать в аппаратах Кирлиана и при проведении других паранормальных

экспериментов. Схемы основаны на модели первых аппаратов Кирлиана, сконструированных автором много лет назад, и модифицированных для использования с современными компонентами. Некоторые проекты взяты из бразильских журналов «Revista Saber Eletrônica» и «Eletrônica Total», с которыми сотрудничает автор данной книги.

Эксперименты с фотографией Кирлиана

Если вы желаете заняться экспериментами с фотографией Кирлиана, необходимо иметь в распоряжении некоторое базовое оборудование, а также быть знакомым с основными процедурами, как и при изучении других паранормальных областей. И снова будьте осторожны, чтобы не обманывать самого себя! Неверно интерпретировать результаты опытов с Кирлиан-эффектом легче легкого.

Прежде чем приступить к сборке схем и начать эксперименты, ознакомьтесь с научным толкованием некоторых ключевых понятий, таких как корональный эффект, ионизация, поля высокого напряжения. Внимательно отнеситесь к выбору источников информации по данному предмету: тот, кто ее излагает, должен быть компетентен в рассматриваемых областях.

Основные приборы и материалы

Аппарат Кирлиана – это основной прибор для всех нижеописанных экспериментов. Он представляет собой генератор высокого напряжения с особыми характеристиками, формирующий напряжение от 8000 до 50000 В с очень низкими выходными токами в диапазоне частот от 100 до 10000 Гц. Основное внимание следует уделять безопасности конструкции машины. Работа с высоким напряжением опасна; при определенных условиях электрический шок может оказаться смертельным. Те, кто намерен экспериментировать с аппаратом Кирлиана, должен ознакомиться с принципами работы устройства до начала опытов. Некоторые модели аппаратов Кирлиана будут рассмотрены в следующих разделах.

Фотобумага или другие материалы и устройства для фиксации изображения. Существует множество способов записи изображения, порождаемого объектами в аппарате Кирлиана. Изображения кончика пальца, листьев растений, монет и насекомых можно воспроизводить на фотобумаге, бумаге для факса или любом другом носителе, чувствительном к свету или электричеству. Допускаются и эксперименты с другими средствами. Для съемки фотографий Кирлиана вполне подойдет фотоаппарат «Polaroid».

Увеличительное стекло. С помощью лупы гораздо удобнее исследовать детали изображения.

Сканер и компьютер. Опытный экспериментатор может использовать компьютер для редактирования изображений. Отсканируйте фотографии и обрабатывайте их в стандартных графических редакторах.

Материалы для обработки пленок и отпечатков. Вам понадобятся химические реактивы для проявки фотопленок и другое необходимое оборудование, а также темное помещение.

Замечание о питании устройств. Еще раз подчеркну, что работа с высокими напряжениями опасна. Несмотря на то что эта книга дает всю необходимую информацию для проведения безопасных опытов с аппаратами Кирлиана, по мере увеличения выходной мощности возрастает риск смертельного поражения электрическим током. Поэтому, чтобы обеспечить безопасность исследователя, описанные здесь устройства (в определенной мере все равно небезобидные) ограничены по мощности. Вы можете модифицировать их для увеличения выходной мощности, чтобы изучать ауру больших объектов, например целой ладони. И все-таки не рекомендуется сразу же пускаться в такие эксперименты. Начните с маломощной схемы, чтобы привыкнуть к обращению с подобными устройствами. Переходите к использованию источников высокого напряжения только после того, как почувствуете себя достаточно опытными для такой работы.

Проект 22: генератор высокого напряжения (аппарат Кирлиана I)

Это устройство, в котором используется обычная катушка стартера от автомобиля, вырабатывает напряжение от 5000 до 30000 В. Схема генерирует импульсное высокое напряжение на низких частотах и подходит для наблюдения или фотографирования ауры небольших объектов: монет, листьев, насекомых, других биологических объектов, в том числе кончиков пальцев. Многие исследователи считают, что слишком низкие частоты не подходят для наблюдения человеческой ауры, и рекомендуют использовать средние или высокие частоты в диапазоне 2000–10000 Гц.

На самом деле при очень низкой частоте сигналов могут происходить кратковременные разряды, способные вызвать ощущение электрического шока. Если такое произойдет, поменяйте стеклянную или пластмассовую пластину в электроде на более толстую. Если вы помещаете палец на электроды, ощущения пощипывания и жжения вполне нормальны.

Устройство питается от сети переменного тока, поэтому при работе необходимо соблюдать осторожность, чтобы избежать удара током. Для безопасности необходимо использовать разделительный трансформатор.

Внимание! Не прикасайтесь к частям работающего устройства, если оно подключено напрямую к сети переменного тока! Всегда используйте разделительный трансформатор. Если вы фотографируете свои пальцы или ладони, всегда одевайте обувь с резиновой подошвой. Если ноги находятся в контакте с землей, электрический ток протекает через тело, что может привести к серьезному электрошоку. Замените стекло более толстым, если чувствуете, что вас ударило током.

Принцип работы

Схема (рис. 2.50) состоит из релаксационного генератора, использующего неоновую лампу и кремниевый тиристор. Конденсаторы C1 и C2 заряжаются выпрямленным сетевым напряжением через резистор R1 и потенциометр P1. Как только напряжение на конденсаторе C2 достигнет точки зажигания неоновой лампы, образуется импульс тока, который передается на тиристор. Тиристор открывается, замыкая цепь, образованную конденсатором C1 и высоковольтной обмоткой катушки зажигания. Конденсатор C1 разряжается через катушку зажигания токовым импульсом большой силы. При этом на вторичной обмотке катушки зажигания образуется импульс высокого напряжения.

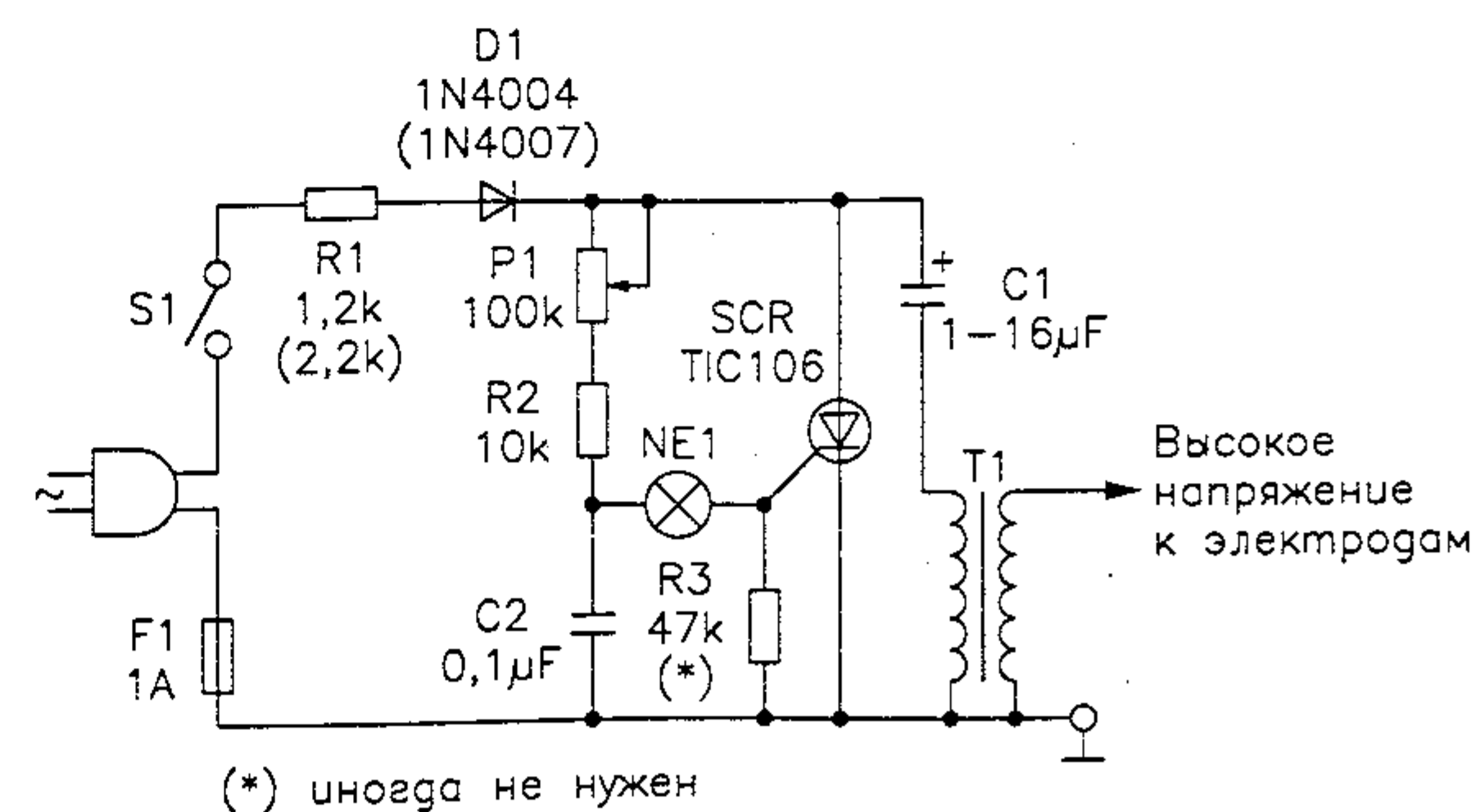


Рис. 2.50. Аппарат Кирлиана I

После разряда конденсаторов С1 и С2 неоновая лампа отключается, а вместе с ней запирается тиристор. Начинается новый цикл заряда, и описанный процесс повторяется.

Временной цикл заряда и разряда можно настраивать потенциометром Р1. При значениях, указанных в данном проекте, осциллятор работает на частотах между 100 и 1000 Гц. Уменьшив значения конденсаторов С1 и С2 до 1 мкФ и 0,047 мкФ, можно увеличить частоту, однако в этом случае понизится выходная мощность схемы.

Высокое напряжение, индуцируемое в катушке зажигания, зависит от напряжения, до которого заряжается конденсатор С1. Увеличивая напряжение на конденсаторе, можно поднять выходное напряжение от 4000 до 30000 В и выше.

Так как токи во вторичной обмотке катушки зажигания очень малы, формируемое высокое напряжение не опасно для жизни, хотя при прикосновении к катушке может вызвать сильный шок. Заметьте, что рассматриваемое устройство не изолировано от сети переменного тока. Это значит, что использовать генератор следует с повышенной осторожностью. Для более безопасной работы рекомендуется подключить разделительный трансформатор.

Сборка

Принципиальная схема генератора высокого напряжения для аппарата Кирлиана I приведена на рис. 2.50. Перечень элементов представлен в табл. 2.12.

Резистор R1 – проволочный. Его значение можно менять в зависимости от напряжения в сети переменного тока. Значения в скобках приведены для электросети с напряжением 220/240 В. Электролитический конденсатор С1 должен быть емкостью от 2 до 16 мкФ. Он определяет количество энергии, передаваемой в катушку зажигания при каждом импульсе, и поэтому определяет также выходную мощность устройства.

В данном проекте можно использовать катушки зажигания, обычно применяемые в автомобиле. Подойдет любой тип – единственное отличие таких катушек состоит в значении выходного напряжения, которое может меняться в широком диапазоне.

Тиристор должен крепиться на небольшом радиаторе, роль которого сыграет обычная металлическая пластина. Тип тиристора следует выбирать с тем расчетом, чтобы он был в состоянии выдерживать амплитуду сетевого напряжения.

При питании от сети напряжением 117 В в качестве С1 необходимо использовать электролитический или металлопленочный конденсатор

Таблица 2.12. Перечень элементов для проекта 22

Наименование	Обозначение	Тип/номинал	Примечание
Диод	D1	1N4004 или эквивалентный кремниевый выпрямительный диод (при использовании схемы в сетях напряжением 220/240 В подходит 1N4007)	–
		Тиристор	SCR
Резисторы	R1	1200 Ом или 1500 Ом, 10 Вт, проволочный резистор (2200 Ом × 10 Вт при использовании схемы в сетях напряжением 220/240 В)	–
	R2	10 кОм, 1/8 Вт, 5% – коричневый, черный, оранжевый	–
Конденсаторы	C1	1–16 мкФ, 250 В	Электролитический или металлопленочный (см. в тексте комментарий о сетях 220/240 Vac)
	C2	0,1 мкФ, 100 В или более	Керамический или металлопленочный
Прочее	F1	Предохранитель 1 А	–
	NE-1	NE-2H, любая неоновая лампа	–
	P1	Потенциометр 100 кОм	–
	S1	–	Тумблер или движковый переключатель
	T1	–	Катушка зажигания или телевизионный строчный трансформатор (см. в тексте)
	Печатная плата, пластмассовый или деревянный корпус, пластмассовая ручка для потенциометра P1, провода, припой		

с номинальным напряжением не ниже 250 В. Если схема будет питаться от сети 220 или 240 В, значение рабочего напряжения конденсатора должно быть не менее 400 В.

Схему следует разместить в пластмассовом корпусе, чтобы избежать поражения электрическим током. Металлический корпус использовать нельзя.

В качестве трансформатора Т1 подойдет любой разделительный трансформатор с соотношением витков обмоток 1:1, рассчитанный на

работу от вашей сети. Мощность трансформатора должна составлять не менее 20 Вт.

Внимание! Проверьте значения сопротивления между обмотками — для безопасной работы схемы оно должно быть не ниже 2 МОм.

Не забывайте о вышеизложенных предостережениях, чтобы обеспечить безопасное использование устройства.

Электрод

Как показано на рис. 2.51, на пластмассовую или стеклянную основу размером на несколько сантиметров больше самого электрода помещается металлическая пластина (из алюминиевой, медной и т.п. фольги) площадью 10×10 см или 15×15 см.

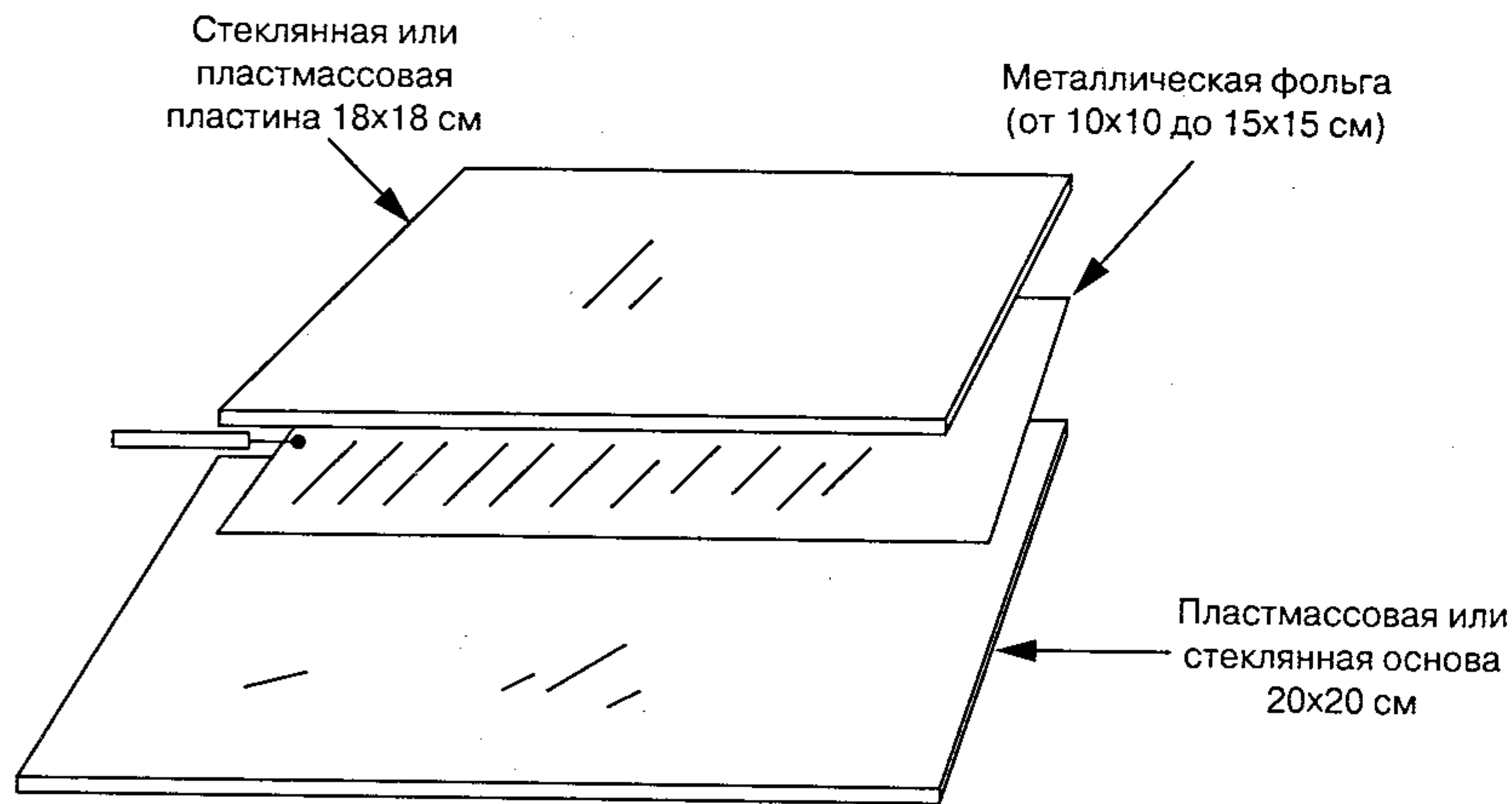


Рис. 2.51. Электрод

Для того чтобы закрепить электрод на пластине, можно воспользоваться клеем или скотчем.

Если трансформатор высокого напряжения расположен в устройстве недалеко от электрода, то можно подключиться к нему при помощи обычного провода. В противном случае понадобится специальный кабель, например такой, которым соединяют цепи высокого напряжения в телевизоре. Такой вариант приемлем для соединения на расстоянии более 50 см. Обычные монтажные провода с пластиковой изоляцией

могут не выдержать высокого напряжения, генерируемого устройством, и при прикосновении к ним вы рискуете получить сильный электрошок.

Сверху электрода поместите стеклянную или пластмассовую пластину. Ее толщина зависит от величины напряжения, генерируемого схемой. Рекомендуется использовать пластины толщиной 4–10 мм. Необходимо поэкспериментировать, при какой толщине пластины достигаются лучшие результаты и отсутствует ощущение электрического шока.

Электрод данной конструкции подойдет для использования со всеми генераторами высокого напряжения, описанными ниже. Разумеется, в каждом случае необходимо дополнительно проверять приемлемую толщину изолирующей стеклянной или пластмассовой пластины.

Использование высоковольтного трансформатора от телевизора

Катушку зажигания можно заменить строчным трансформатором от телевизора или монитора. В этом проекте использование трансформатора предпочтительней, чем катушки зажигания.

Строчный трансформатор вы можете извлечь из старого неработающего телевизора. Высоковольтные строчные трансформаторы используются в телевизорах и компьютерных мониторах для получения напряжений от 5000 до 35000 В, которые необходимы для ускорения электронного луча, рисующего изображение на экране электронно-лучевой трубки. Все, что нужно сделать, — снять трансформатор и намотать на его сердечник еще одну обмотку из 20–40 витков обычного провода диаметром 0,65 мм (см. рис. 2.52).

Высокое напряжение на электроды берется от верхнего вывода высоковольтной обмотки. Она может иметь несколько отводов; попробуйте найти тот, при подсоединении которого к «земле» достигаются наилучшие результаты. Важное преимущество при использовании такого трансформатора вместо катушки зажигания состоит в том, что высоковольтная обмотка полностью изолирована от схемы и от сети переменного тока, поэтому в данном случае не требуется использовать разделительный трансформатор.

Если при работе трансформатора на обмотках образуются искры, причем на выходе отсутствует высокое напряжение, то, скорее всего, в трансформаторе скопилась влага или есть проблемы с изоляцией. Можно попробовать просушить его и через некоторое время включить

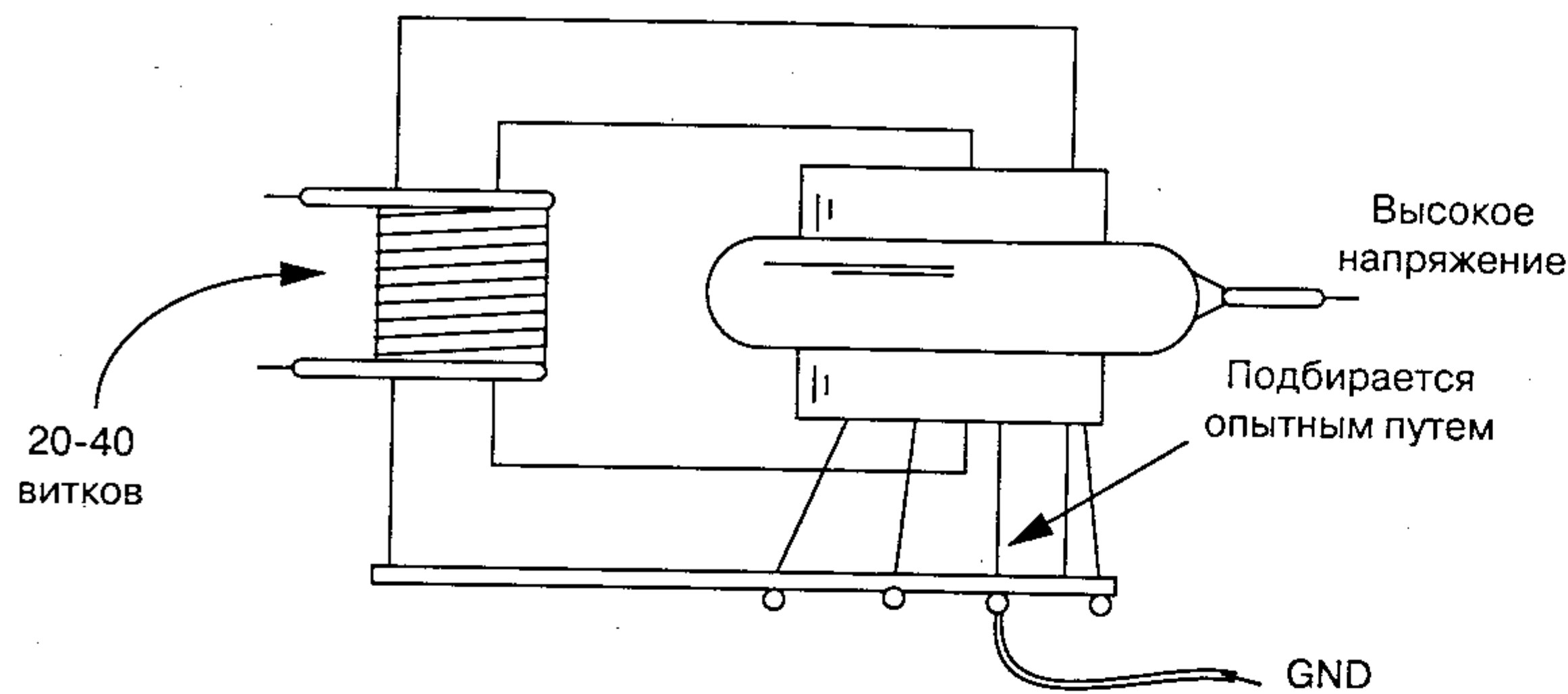


Рис. 2.52. Использование высоковольтного трансформатора от телевизора

снова. Если и теперь ничего не изменилось, то трансформатор попросту непригоден к работе.

Отметим еще раз, что, хотя использование строчного трансформатора не устраняет возможности удара током при прикосновении к части электрода, находящейся под высоким напряжением, опасность сильного поражения от сети переменного тока все-таки исключена.

Детектор высокого напряжения

Чтобы определить наличие высокого напряжения, вырабатываемого этой и другими описанными в книге схемами, удобно использовать неоновую лампу. Ее следует укрепить на конце пластмассовой трубки (корпуса авторучки), как показано на рис. 2.53. Если поместить неоновую лампу рядом с электродом или выходом высоковольтного трансформатора, она будет гореть оранжевым светом. Такой пробник с использованием неоновой лампы можно применять во всех экспериментах с аппаратами Кирлиана в качестве эффективного детектора высокого напряжения.

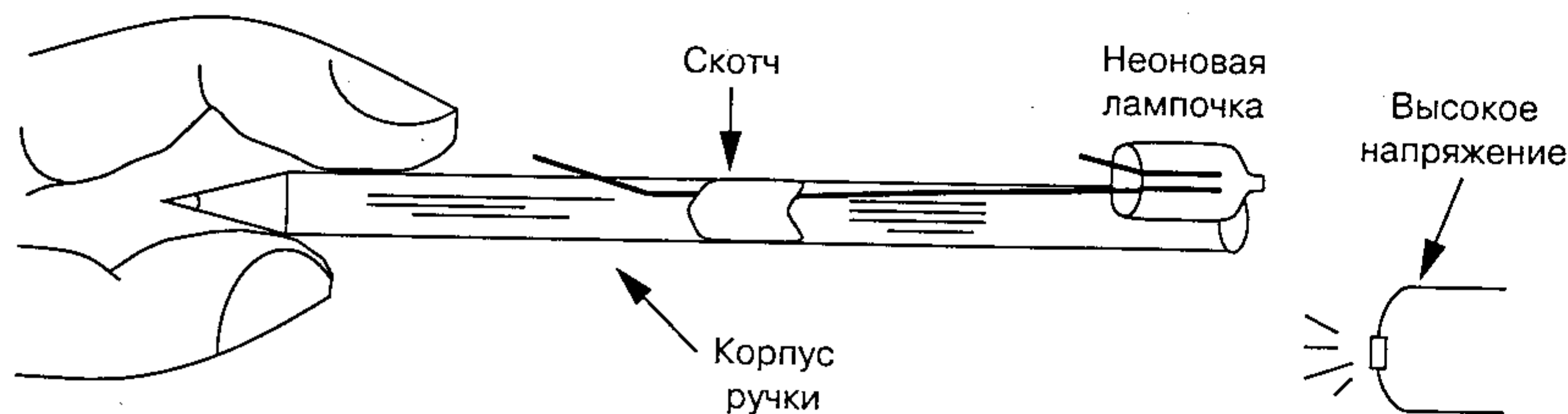


Рис. 2.53. Детектор высокого напряжения

Для определения высокого напряжения также пригодится любая флуоресцентная лампа. Дотроньтесь одним из ее выходов до электрода или высоковольтного выхода транзистора. Лампа начнет светиться. Если создаваемое напряжение очень сильное, то лампа засветится и без прикосновения, просто находясь рядом с источником.

Подсоедините вывод заземления к физической «земле», в качестве которой может выступить соответствующий выход розетки сети переменного тока или любой металлический объект, имеющий электрический контакт с землей.

Внимание! Если выход на заземление не подсоединен к соответствующей точке, мощность на выходе будет снижена; соответственно, ухудшится качество снимков ауры. С другой стороны, когда заземление сделано, схема становится более опасной, так как выходная мощность увеличивается.

Применение устройства

Первые эксперименты можно проводить с обычными объектами: монетами, зажимами для бумаг, ключами, листьями, насекомыми и пр. Включив устройство, вы услышите звуки высоковольтной ионизации (частичных разрядов) возле электрода – они чем-то напоминают шипение. Во время работы высоковольтных источников напряжения можно почувствовать запах озона (он образуется, когда три двухатомные молекулы атмосферного кислорода преобразуются в две трехатомные молекулы кислорода – озон).

Поместив образцы на электрод и выключив свет, можно наблюдать ауру в темноте. Настройте потенциометр Р1 так, чтобы получить наилучшее изображение. Этот потенциометр регулирует уровень высокого напряжения, передаваемого на электроды. Не прикасайтесь к электродам при проведении эксперимента, даже если вы уверены, что устройство безопасно.

Чтобы увидеть ауру своих пальцев, задайте потенциометром Р1 низкое напряжение (в качестве пробы используйте монету) и поместите палец на электрод. Нормальной реакцией будет ощущение легкого жжения. Если вы почувствуете удар током, замените стеклянную пластину более толстой или задайте с помощью потенциометра Р1 более низкое напряжение. Также можно увеличивать частоту генератора, чтобы снизить неприятные ощущения от воздействия тока. Повращайте

потенциометр Р1 так, чтобы получить наилучшие изображения, не испытывая электрического шока.

Внимание! Будьте внимательны при проведении вышеописанных экспериментов, так как схема подключена к сети переменного тока.

После некоторых опытов с наблюдаемыми изображениями можно попытаться запечатлеть их на фотографии или на светочувствительной бумаге.

Наблюдение

Отображение контуров, которые вы видите в темноте, на бумаге для факса или фотобумаге зависит от характеристик аппарата Кирлиана. Устройство производит низкочастотные импульсы, которые вызывают искрение или потоки яркого ионизированного света, исходящего от объекта. Это значит, что изображение отличается от тех, которые сделаны с помощью высокочастотных машин (см. следующие проекты). Конечно, вы можете изменять рабочую частоту схемы, как показано ниже.

Использование бумаги для факса. Отрежьте небольшой кусок бумаги для факса (5×5 см или в соответствии с размерами фотографируемого объекта) и поместите его на электрод; затем на бумагу положите объект (например, монету), как показано на рис. 2.54. Удостоверьтесь, что светочувствительная сторона бумаги находится в контакте с объектом. Если бумага повернута другой стороной, эксперимент не удастся.

Включите переключатель S1 и настройте потенциометр Р1 так, чтобы добиться наилучших результатов. Вы увидите ауру объекта и услышите шипение разрядов, исходящих от него. Подождите 5–15 с,

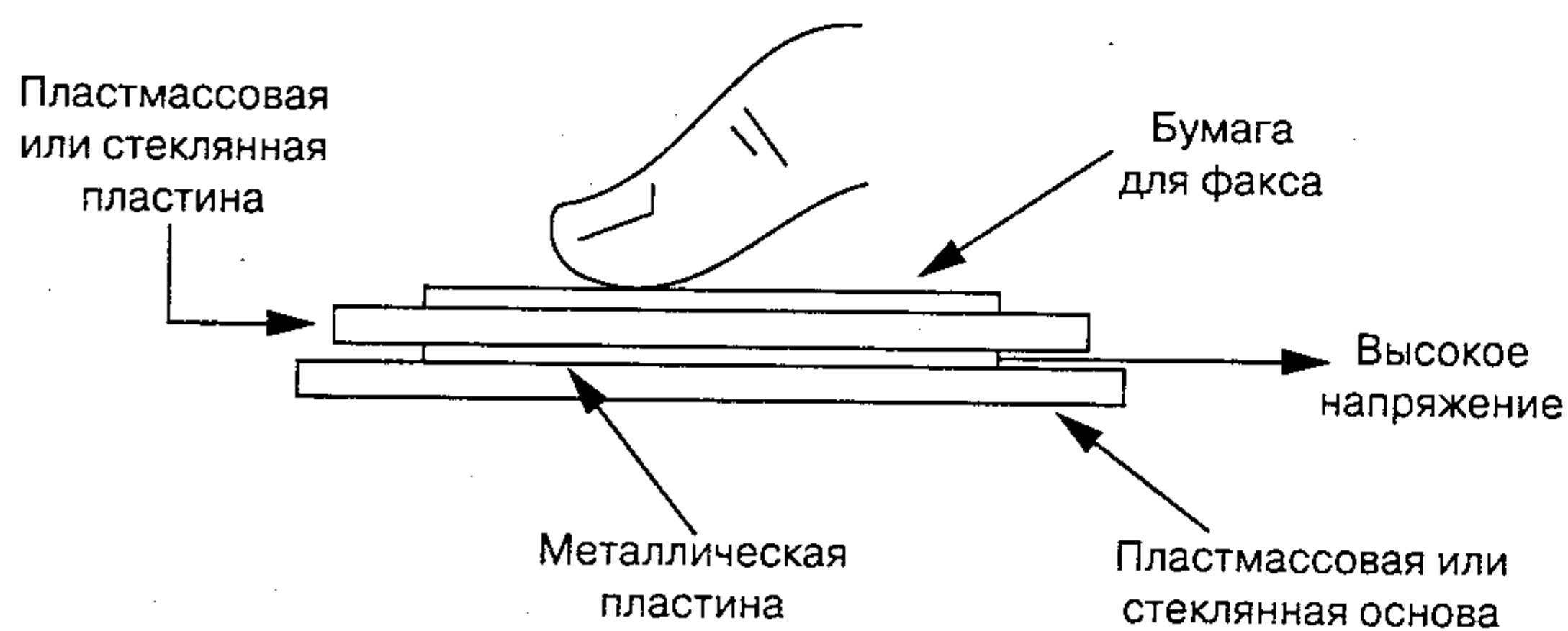


Рис. 2.54. Использование факсовой бумаги для отображения ауры пальца

выключите прибор и проявите фотографию. Оптимальный период воздействия находится опытным путем в зависимости от свойств бумаги для факса и мощности аппарата Кирлиана. При определенной чувствительности бумаги и мощности аппарата Кирлиана изображение может проявиться через некоторый промежуток времени без дополнительной обработки. Однако его можно улучшить, как показано на рис. 2.55. Прогладьте бумагу, поставив утюг на самую низкую температуру (если он слишком горячий, от изображения останется лишь черное пятно). Время и температура также подбираются опытным путем, в зависимости от свойств бумаги, типа утюга и его температуры. На рис. 2.56 представлено изображение, полученное автором на бумаге для факса.

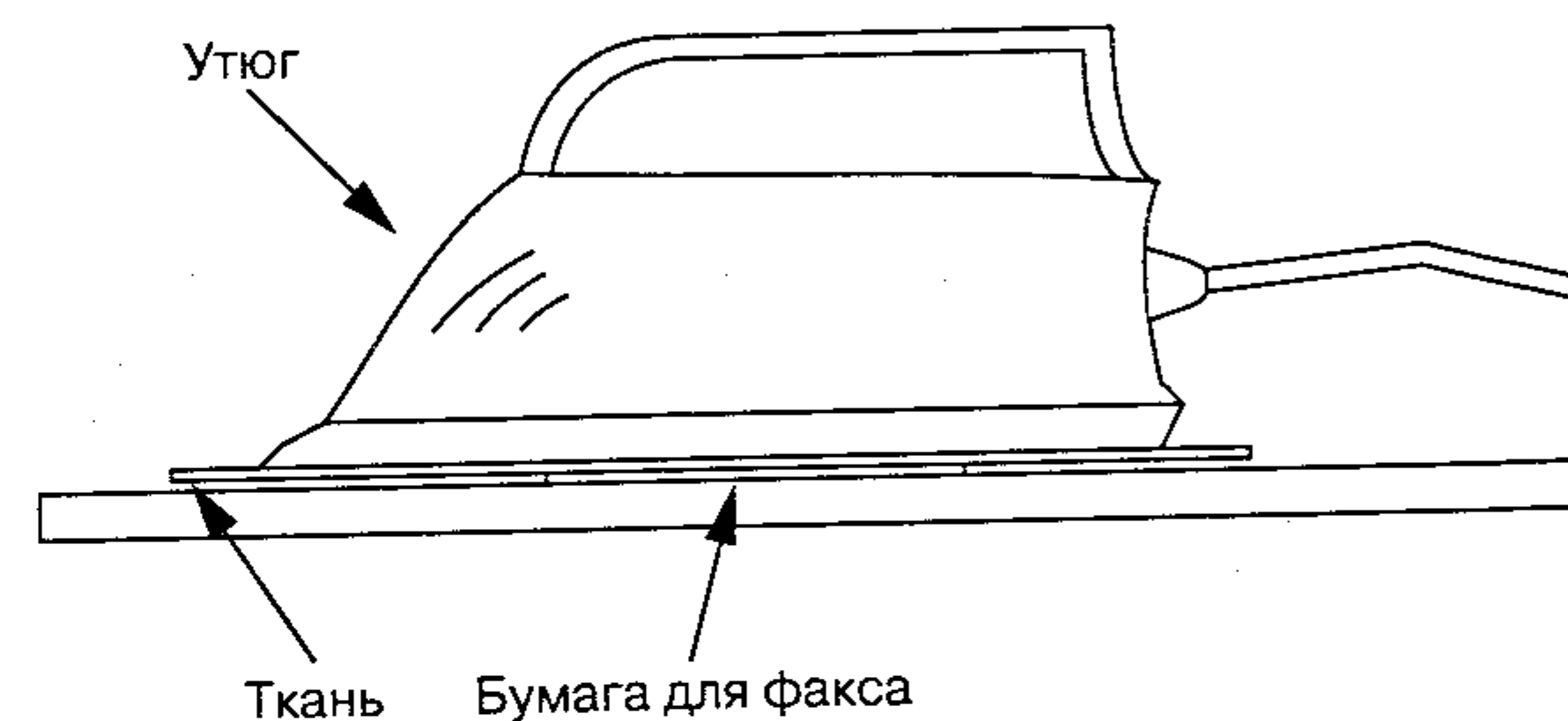


Рис. 2.55. Проявление изображения на бумаге для факса

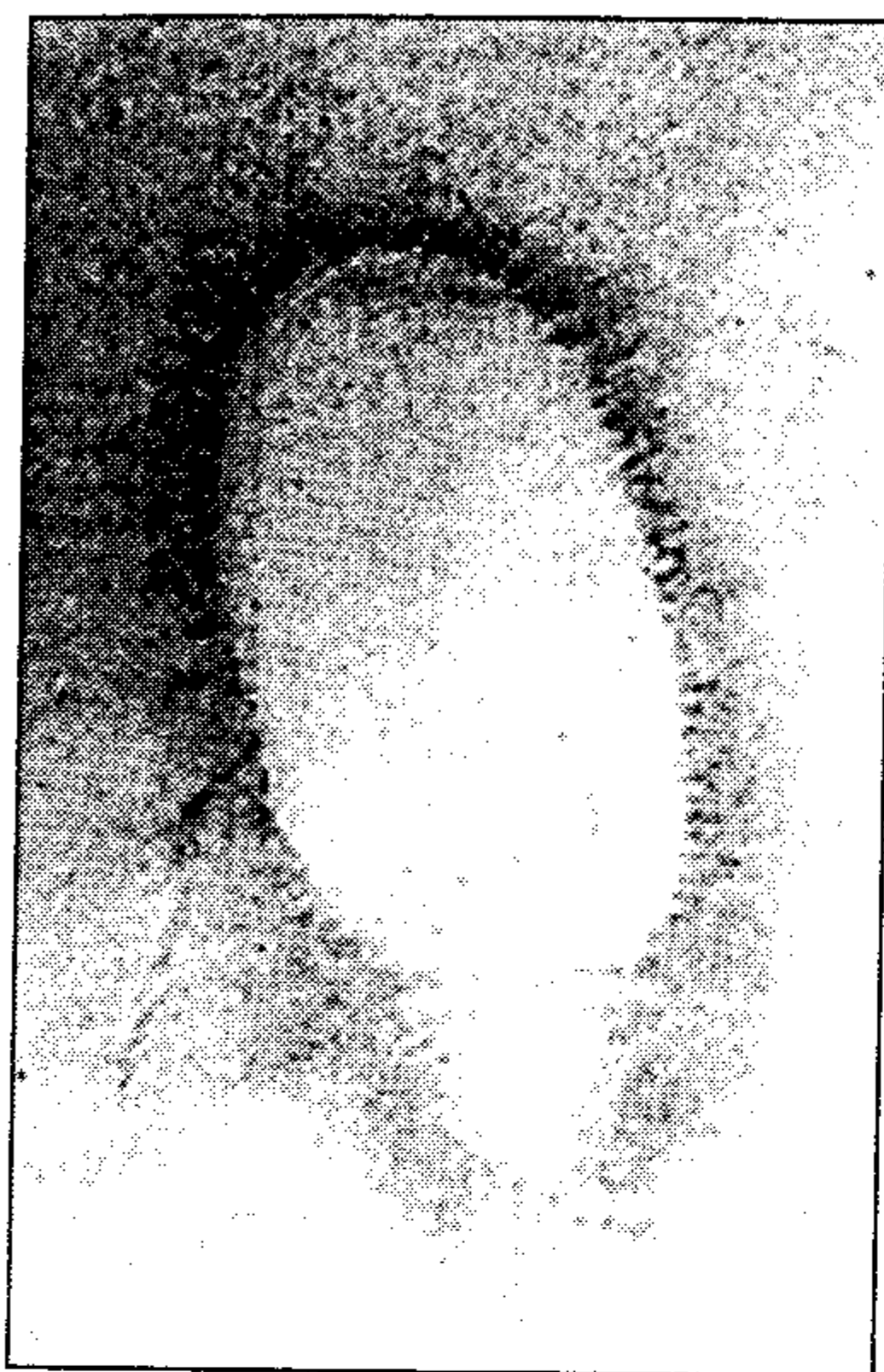
Использование фотопленки. Работать с фотопленкой следует особенно аккуратно. Существует несколько основных правил при работе с фотографией.

Работа в темноте. Поместите кусок пленки между пластиной и исследуемым объектом. Если вы фотографируете свои пальцы, пленку следует располагать так, как показано на рис. 2.54. Просто поместите пленку в место, указанное для бумаги для факса.

Включите генератор высокого напряжения (аппарат Кирлиана) на 3–20 с. Оптимальное время устанавливается опытным путем; оно зависит от чувствительности пленки и выходной мощности устройства.

При фотографировании металлических объектов (например, монет) или биологических объектов (например, листьев) важно установить заземление, как показано на рис. 2.57, чтобы усилить ток и коронный эффект.

После выдержки пленку необходимо поместить в непрозрачный, светозащитный конверт, прежде чем включить свет. Пленка готова к проявке.



Так как выходная мощность каждой схемы варьируется в широком диапазоне (в зависимости от устойчивости изолирующих компонентов) и характеристики пленки могут влиять на конечное изображение, необходимо провести ряд пробных съемок, чтобы определить наилучшее время выдержки и положение потенциометра Р1.

Работа на свету. Можно делать фотографии и при умеренном освещении, если закрыть пленку кусочком непрозрачного картона. В темноте поместите пленку между двумя непрозрачными картонками или в светозащитный конверт. Затем при обычном освещении расположите конверт между электродом и объектом, как показано на рис. 2.58.

Включите генератор высокого напряжения и в течение 3–30 с выдерживайте пленку, чтобы зафиксировать изображение. Выключив устройство, обработайте пленку. В зависимости от

ее чувствительности (ASA или DIN) выдержка меняется и определяется опытным путем.

Использование пленок для фотоаппарата «Polaroid». Пленки для фотоаппарата «Polaroid» (рис. 2.59) предоставляют другую удобную возможность для фотографирования небольших объектов с помощью аппарата Кирлиана.

Работа в темноте. Помещение, в котором проводится эксперимент, должно быть полностью затемнено. Поместите пленку на электрод, а на пленку – исследуемый объект: монету, свой палец и пр.

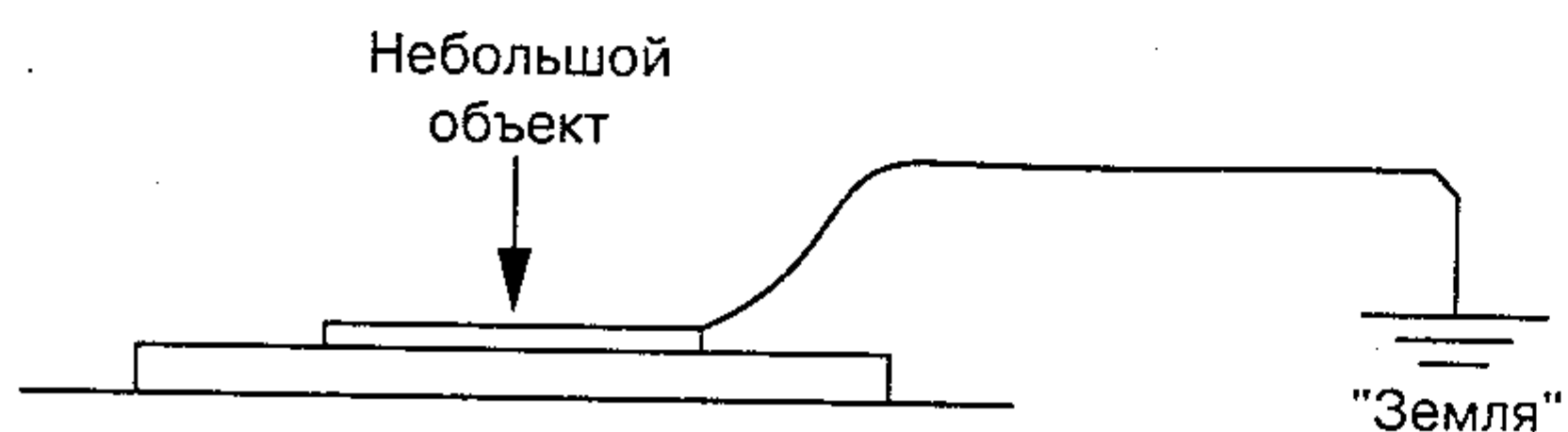


Рис. 2.57. Заземление небольших объектов

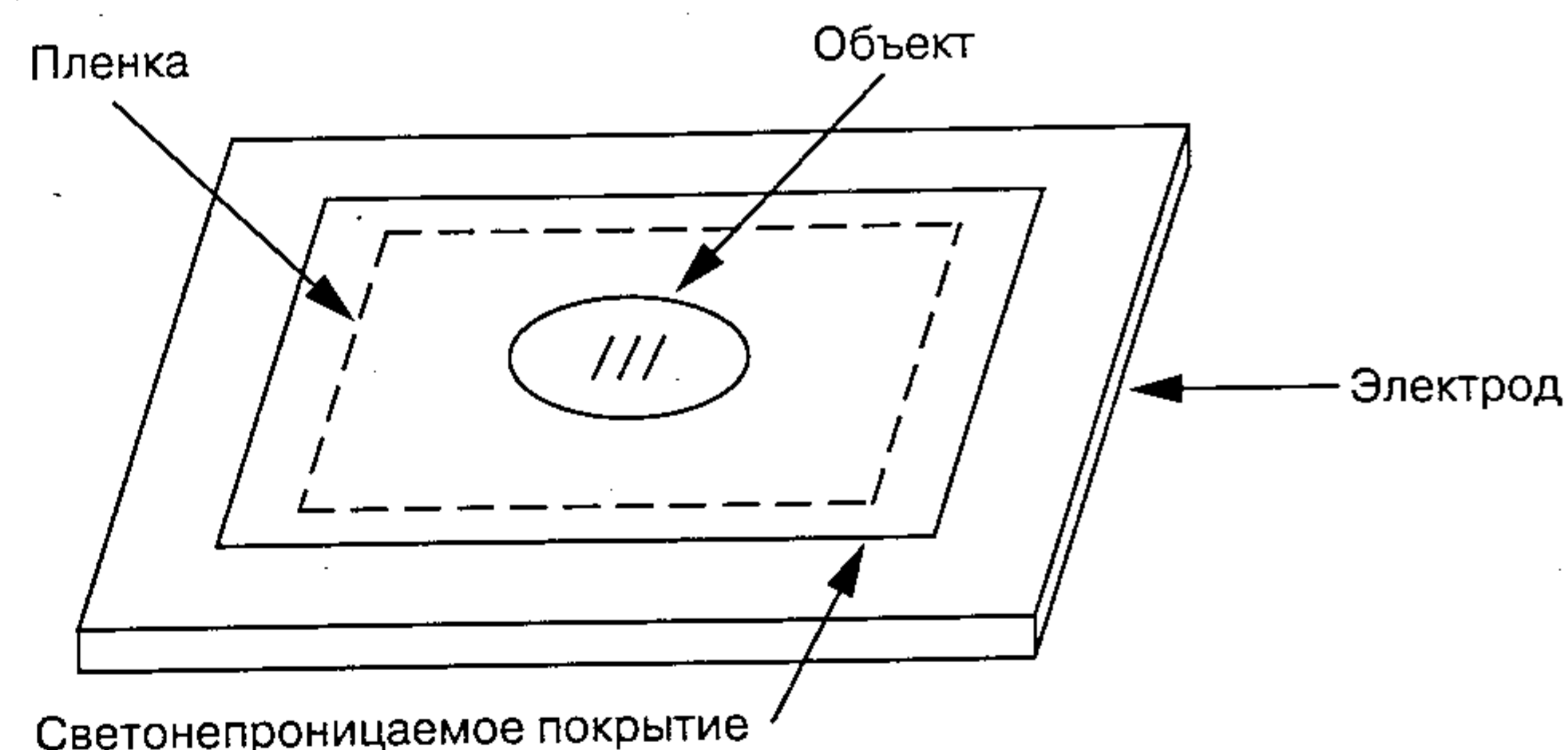


Рис. 2.58. Работа с фотопленками

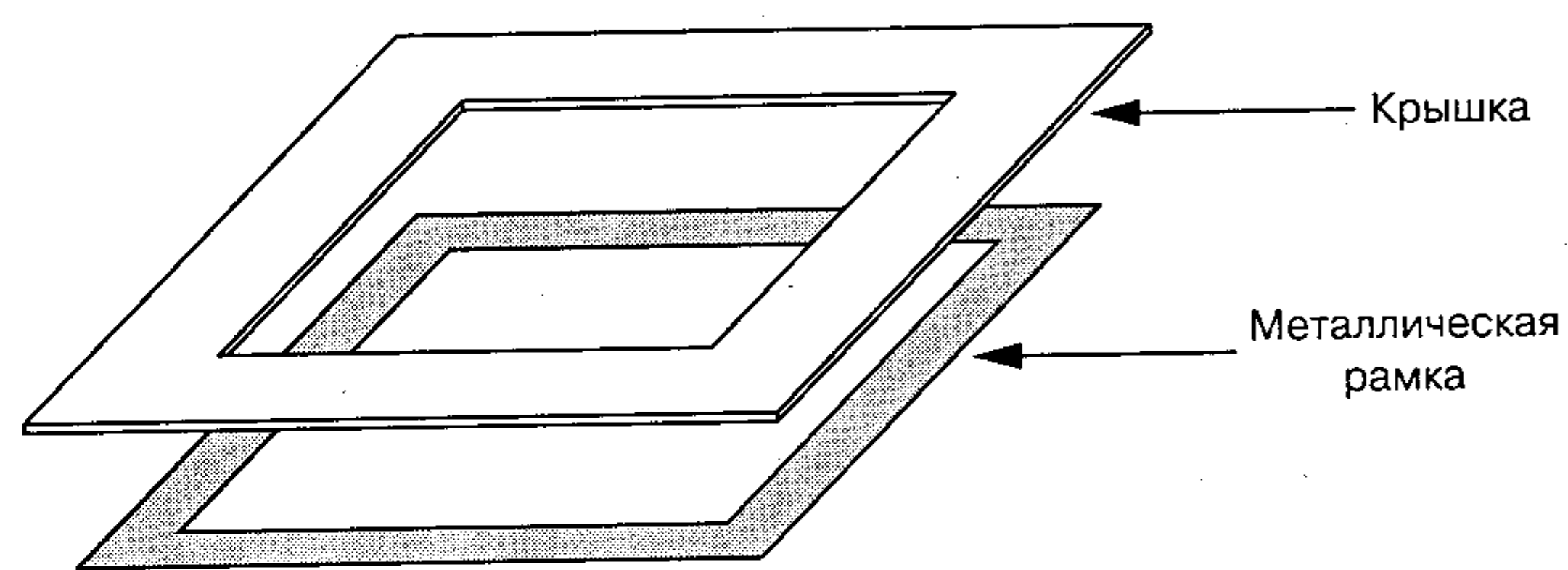


Рис. 2.59. Работа с пленками для фотоаппарата «Polaroid»

Включите устройство (оно уже должно быть настроено на получение фотографий самого лучшего качества) на время от 1 до 10 с. Этот период опять же подбирается опытным путем, так как зависит от характеристик устройств и от чувствительности пленки. Хорошо подходят пленки для «Polaroid» типа 600, SX-70 или Time Zero. Заметим, что у «Polaroid 600» низкое разрешение, из-за чего получившееся изображение будет размытым.

Выдержав пленку, снова вставьте ее в фотоаппарат и произведите снимок, направив камеру на любое темное место (при этом не используйте вспышку). Теперь осталось подождать, пока проявится отпечаток.

Внимание! Металлическое обрамление пленок для фотоаппарата «Polaroid» проводит ток и может вызвать электрический шок при прикосновении. Используя такие пленки, сделайте из бумаги бордюр в виде прямоугольника, чтобы закрыть им металлическую рамку (см. рис. 2.59).

Работа при нормальном освещении. Можно использовать фотоаппарат «Polaroid» для выдержки пленки, поместив ее внутрь светозащитной деревянной или картонной коробки. Эта коробка должна быть достаточно большой, чтобы после размещения там фотоаппарата еще оставалось место для манипуляций с пленкой. Возьмите черную или очень темную ткань и сшейте два рукава с резинкой на одном конце, как иногда делают на куртках. Эти рукава крепятся к отверстиям, сделанным в коробке, с помощью степлера, клея или других подручных средств. Важно, чтобы соединение рукавов с коробкой не оставляло щелей, пропускающих свет. Поместите пленку внутрь коробки на электрод, а сверху – исследуемый объект. Если вы собираетесь фотографировать свои пальцы, положите их на электрод. Включите аппарат Кирлиана на 1–10 с в зависимости от типа пленки, затем поместите пленку в камеру и сделайте снимок в темноте, как описывалось выше, чтобы изображение проявилось.

Советы

Используйте цветные фильтры, располагая их между пленкой и фотографируемым объектом. Пробуйте применять необычные фильтры, придуманные вами самими, например кусочки цветного целлофана или фильтры, рассмотренные в описаниях экспериментов с ФЭИ.

Ради интереса попробуйте использовать фотопленки, чувствительные к ультрафиолетовому или инфракрасному свету. Попутно отмечу, что широчайший ассортимент фильтров и оптических материалов предлагает компания Edmund Scientific Corporation (<http://www.edsci.com>).

Возьмите светочувствительные материалы других видов, скажем фотостатическую бумагу. Изображения ауры также регистрируются при помощи приборов ночного видения.

Отсканируйте изображения и обработайте на компьютере. При помощи графических редакторов иногда обнаруживаются детали, которые не видны на исходных отпечатках.

Частоту можно увеличить, уменьшив значения резистора R1 и конденсатора C1. (Значение сопротивления резистора R1 не должно быть менее 470 Ом для сети 117 В и 1 кОм для сети 220/240 В.) Диапазон возможных значений емкости конденсатора C1 приведен в перечне элементов (табл. 2.12).

Фотографирование небольших объектов. Фотографирование больших объектов, помещенных на электрод машины Кирлиана, не даст

хороших результатов, если только объекты не соединены с «землей». Чтобы заземлить их, можно использовать обычный провод с зажимом типа «крокодил». При исследовании листа какого-либо дерева возьмите образец не больше половины электрода (2,5–5 см в длину). Подсоедините провод заземления прямо к черенку листа при помощи зажима «крокодил»; постарайтесь найти такой зажим, который не перекусил бы лист. Накройте лист куском стекла или пластмассы, чтобы он оставался плоским на пленке. Поэкспериментировав, вы определите подходящее время работы схемы, а также силу, с которой надо прижимать лист для получения качественных изображений.

При фотографировании монеты не обязательно накрывать ее стеклянной или пластмассовой пластиной, так как монета сама по себе тяжелая и достаточно плоская, чтобы плотно лежать на электроде.

Помехи. Многие из схем, рассмотренных здесь, могут создавать помехи в радиодиапазоне, используемом для связи, затрудняя работу многих устройств – телевизора, радиоприемника, радиотелефона и пр. Чтобы избежать конфликтов, не используйте аппарат Кирлиана вблизи таких устройств.

Фантомный лист. Один из наиболее удивительных феноменов, который обнаружил Кирлиан, показал так называемый «эксперимент с фантомным листом». Отрежьте около 2 см от кончика листа с любого дерева и «сфотографируйте» его. Если повезет, вы увидите изображение целого листа!

Проект 23: генератор высокого напряжения (аппарат Кирлиана II)

В данном проекте используется обычный автомобильный инвертор для ламп неоновых светов. Эти устройства преобразуют постоянное напряжение 12–14 В автомобильного аккумулятора в высоковольтное переменное напряжение 2000–4000 В. Основу схемы составляет мощный генератор, возбуждающий высоковольтный трансформатор.

Проект рассчитан на применение трех высоковольтных преобразователей для неоновых ламп, которые можно найти в магазинах и которые обеспечивают выходное напряжение от 2000 до 4000 В.

Один из них – MINIMAX4 от Amazing Products подразделения Information Unlimited (<http://www.amazing1.com/voltage.html>). Значение его входного напряжения – 14 В, а выходное напряжение – от 3000 до 4000 В при токе от 5 до 10 мА. Другое устройство от той же компании, но менее мощное, – MINIMAX3 с установленным выходным напряжением 2000–3000 В.

Третий инвертор – NEONXA, опять же произведенный Amazing Products; информацию по нему вы найдете на сайте <http://amazing1.com/neondc.htm>.

Основное преимущество при использовании этих инверторов состоит в том, что схему легко собирать. Понадобится всего лишь добавить источник питания (либо взять автомобильный аккумулятор или восемь батареек для фонаря) и электрод.

В данном проекте схема питается от источника 12 В и подключается к электродам так, как было показано в предыдущих проектах.

Так как частота, используемая в этом типе инвертора, выше, а электрические характеристики, соответственно, лучше, чем у предыдущего устройства, вам удастся получить изображения более высокого качества.

Принцип работы

Устройство состоит из источника питания 12 В, автомобильного инвертора для неоновых ламп и электрода (рис. 2.61). Схема источника питания весьма проста. Напряжение переменного тока понижается трансформатором и передается на диодный мост. Низкое напряжение постоянного тока, выпрямленное диодами, фильтруется конденсатором С1 и стабилизируется на уровне 12 В интегральной схемой 7812.

Напряжение 12 В используется для питания инвертора, который выдает выходное напряжение от 3000 до 4000 В. Оно поступает на электроды.

В качестве альтернативы можно использовать аккумулятор 12 В для автомобиля или мотоцикла. Также подойдут восемь батареек для фонаря, соединенных последовательно. Однако из-за высоких токов потребления срок жизни таких батареек будет недолгим.

Другая возможность – использовать источник питания на 12–14 В, подключенный к сети переменного тока (промышленный вариант). Найдите такой блок питания с выходным током от 800 мА и выше (следует проверить соблюдение правильной полярности выходного штекера – какой выход, положительный или отрицательный, находится в центре; см. рис. 2.60).



Рис. 2.60. Варианты подключения выходного штекера сетевых источников питания

Сборка

На рис. 2.61 показана принципиальная электрическая схема аппарата Кирлиана, где используется автомобильный инвертор для неоновых ламп. Единственная часть, которую вам предстоит собрать самостоятельно, – это источник питания. Для сборки можно использовать монтажную колодку, как показано на рис. 2.62. Перечень элементов приведен в табл. 2.13.

Необходимо разместить все детали в корпусе, так как схема питается от сети, напряжение которой представляет реальную угрозу,

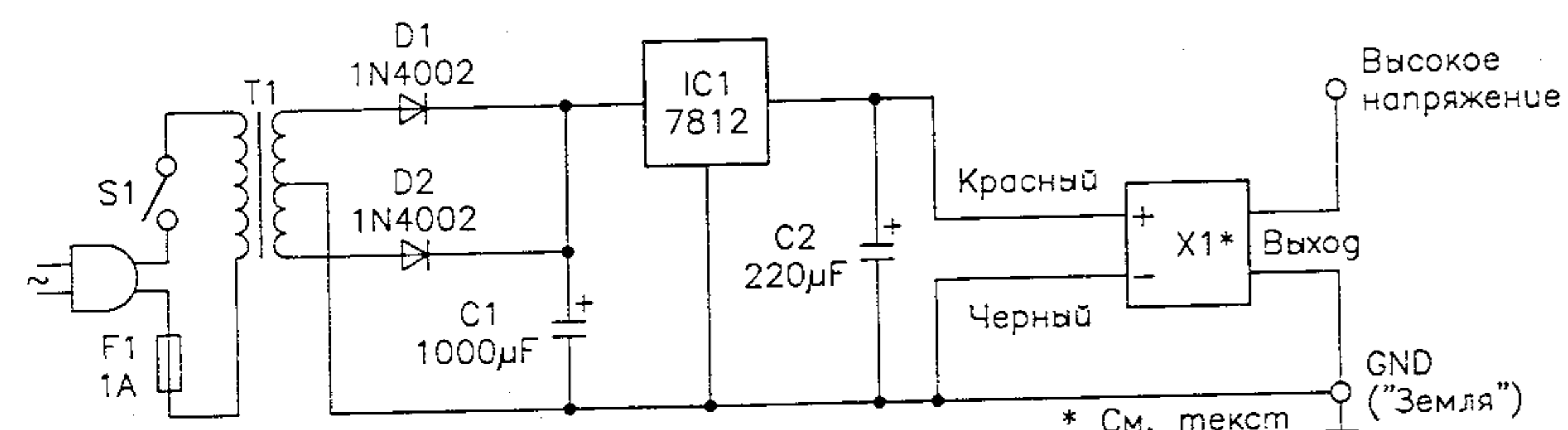


Рис. 2.61. Аппарат Кирлиана II

Таблица 2.13. Перечень элементов для проекта 23

Наименование	Обозначение	Тип/номинал	Примечание
Микросхема	IC1	Интегральная схема 7812, стабилизатор напряжения	–
Диоды	D1, D2	1N4002 или эквивалентные кремниевые выпрямительные диоды	–
Конденсаторы	C1	1000 мкФ, 25 В	Электролитический
	C2	220 мкФ, 16 В	Электролитический
Прочее	T1	Трансформатор: первичная обмотка соответствует сети переменного тока, номинал вторичной – 12 В при токе 1 А	–
	F1	Предохранитель на 1 А	–
	X1	Инвертор для неоновой лампы MINMAX4 или NEONXA (см. в тексте)	–
Монтажная колодка, радиатор для IC1, провода, держатель предохранителя, электроды, фотопленки, шнур питания, припой			

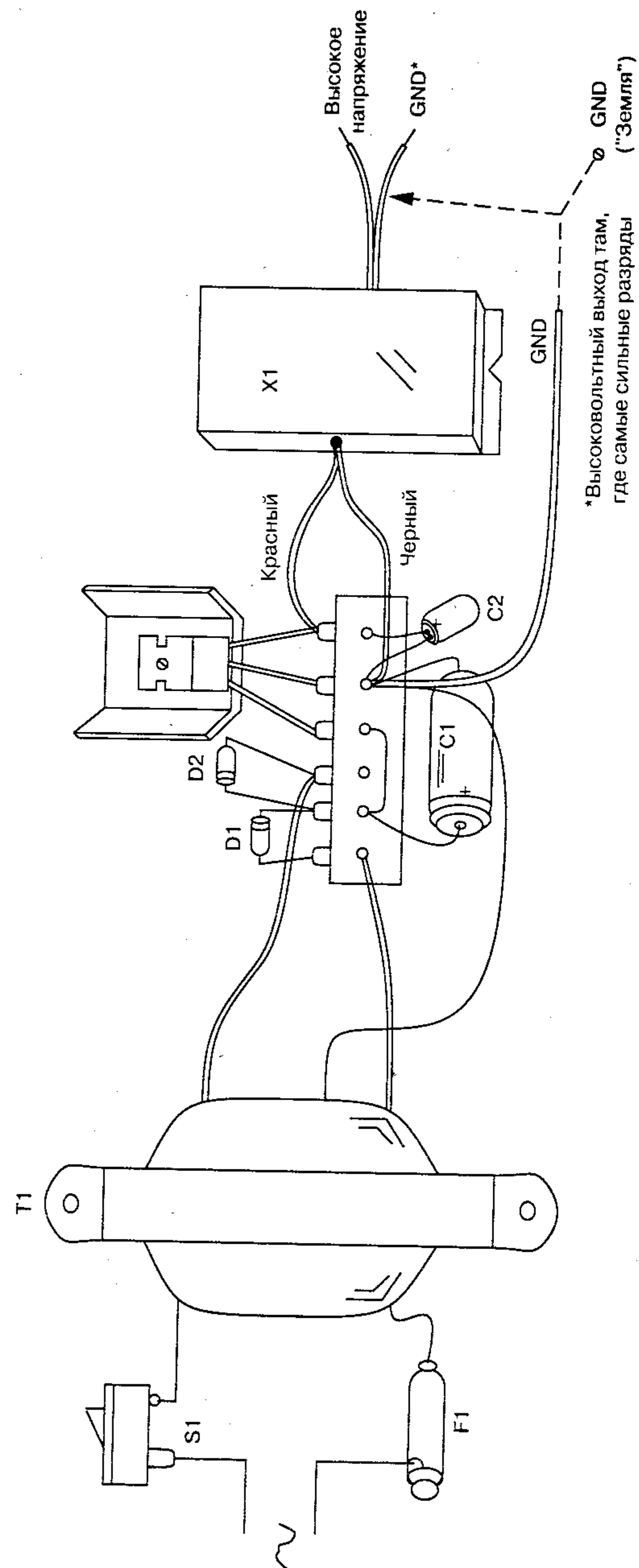


Рис. 2.62. Монтаж устройства на монтажной колодке

если дотронуться до работающих узлов. Рекомендуется использовать деревянный или пластмассовый корпус, чтобы снизить риск удара током, если какая-нибудь внутренняя деталь коснется корпуса. *Не применяйте металлический корпус!*

Электрод

Электрод монтируется так же, как в предыдущем проекте. Используйте короткие провода для присоединения электрода к выходу инвертора высокого напряжения. Электрод также можно поместить в изолирующий корпус.

Проверка и применение устройства

Для проверки этого устройства можно использовать детектор высокого напряжения на неоновой лампе. Если схема работает, то в детекторе, поднесенном близко к электроду, загорается неоновая лампа.

Соедините контакт заземления с физической «землей» и включите устройство переключателем S1. Если оно работает нормально, будет слышан шипящий звук. Он образуется из-за высокого напряжения в электродах.

В темноте поместите свой палец на электрод. Если вы чувствуете, будто вас бьет током, необходимо внести в схему некоторые изменения, например:

- заменить пластмассовую или стеклянную пластину на электроде более толстой;
- убедиться, что выбраны правильный трансформатор и инвертор и что они подключены в соответствии со схемой устройства.

Если все нормально, можно начинать эксперименты.

При проведении опытов всегда надевайте обувь с резиновыми подошвами и не прикасайтесь ни к каким металлическим объектам. Если вы используете растения или другие незаземленные объекты, заземлите их при помощи провода.

Советы

Применяйте цветные фильтры, как и в предыдущих экспериментах. Также бесполезно использовать пленки, чувствительные к ультрафиолетовому или инфракрасному свету.

Отсканируйте изображения на фотографиях и обрабатывайте их на компьютере при помощи любых подходящих программ.

Проект 24: мощный генератор высокого напряжения (аппарат Кирлиана III)

Это самый мощный генератор из трех схем, рассмотренных в данной книге. Он вырабатывает напряжение до 40000 В и даже выше, которое можно прилагать к электродам, описанным в предыдущих проектах. *Может потребоваться использование в электроде более толстой стеклянной или пластмассовой пластины во избежание серьезного электрического удара.* Хотя схема достаточно мощная, ее выходной ток невелик, что снижает опасность смертельного удара при соприкосновении с какими-либо частями устройства. Тем не менее следует быть крайне осторожным при обращении с ней, так как возможность электрошока все равно не исключена.

Внимание! *Высокие напряжения опасны. Будьте предельно осторожны при работе с данной схемой. Желательно иметь опыт обращения с подобными устройствами.*

Вы можете использовать генератор в экспериментах с фотографией Кирлиана (электрофотографией) и других паранормальных экспериментах, например связанных с плазмой или ионизацией. В схеме используются обычные компоненты, ее выходная мощность составляет около 20 Вт.

Ниже приведены некоторые характеристики устройства:

- напряжение источника питания – 117 В или 220/240 В (сеть переменного тока);
- выходное напряжение – до 40 кВ (в зависимости от высоковольтного трансформатора);
- выходная мощность – от 5 до 25 Вт (в зависимости от используемых компонентов);
- число транзисторов – 1;
- рабочая частота – от 2 до 15 кГц.

Принцип работы

Схема, показанная на рис. 2.63, состоит из одностранжисторного генератора, рабочая частота которого определяется конденсаторами С3 и С4 и индуктивностью первичной обмотки высоковольтного трансформатора.

В проекте используется мощный кремниевый п–р–п транзистор. Для отвода тепла его следует укрепить на достаточно большом радиаторе.

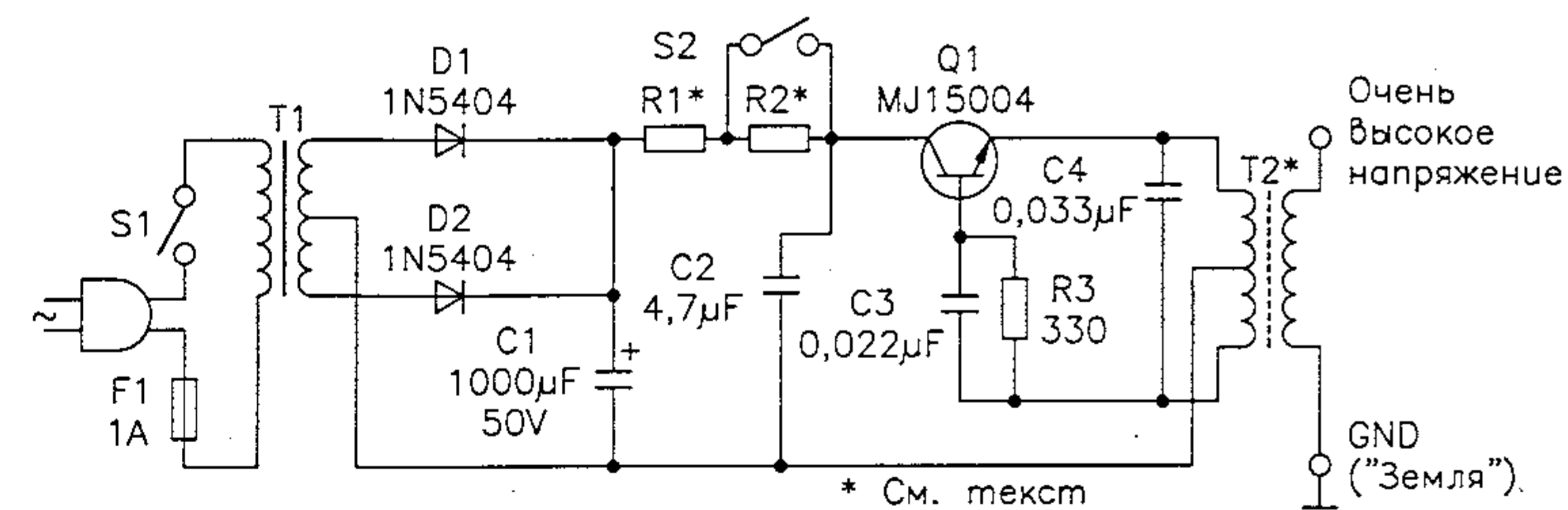


Рис. 2.63. Аппарат Кирлиана III

Резисторы R1 и R2 определяют выходную мощность, задавая ток транзистора. Его рабочую точку задает резистор R3. В зависимости от характеристик транзистора необходимо опытным путем подобрать значение резистора R3 (оно должно находиться в пределах 270–470 Ом).

В качестве высоковольтного трансформатора, который также определяет рабочую частоту, используется выходной трансформатор горизонтальной развертки телевизора (строчный трансформатор) с ферритовым сердечником. Первичная обмотка состоит из 20–40 витков обычного изолированного провода. На вторичной обмотке образуется очень высокое напряжение, которое вы и будете использовать в экспериментах.

Источник питания очень простой – он представляет собой двухполупериодный выпрямитель с понижающим трансформатором. Рекомендуется использовать трансформатор со вторичными обмотками, обеспечивающими напряжение 20–25 В и токи 3–5 А.

Сборка

Схема аппарата Кирлиана III показана на рис. 2.63. Перечень элементов приведен в табл. 2.13. Так как требования к сборке не очень строгие, на рис. 2.64 представлен способ монтажа с использованием монтажной колодки. На ней размещаются небольшие детали, такие как резисторы и конденсаторы, соединенные между собой навесным монтажом. Крупные детали, например трансформатор, прикрепляются винтами прямо к корпусу.

Корпус лучше делать пластмассовый или деревянный. Как рекомендовано и в других проектах, связанных с высокими напряжениями, во избежание замыканий и электрических ударов *не используйте металлические корпуса.*

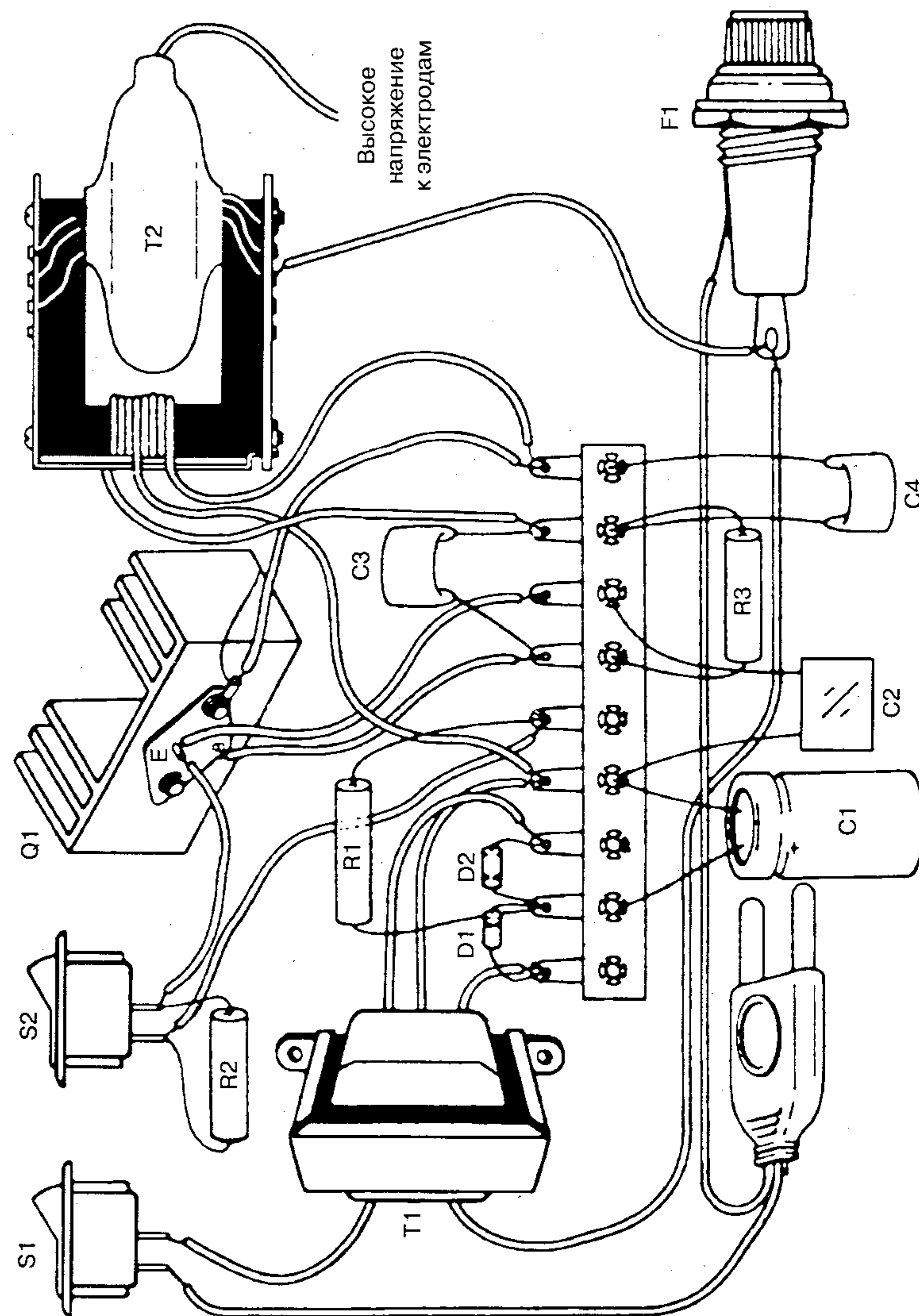


Рис. 2.64. Монтаж устройства

Высоковольтный трансформатор можно изъять из неработающего черно-белого или цветного телевизора. Если получится, воспользуйтесь телевизором с диагональю 21 дюйм или больше: чем крупнее

Таблица 2.14. Перечень элементов для проекта 24

Наименование	Обозначение	Тип/номинал	Примечание	
Транзисторы	Q1	MJ5004, мощный кремниевый п-р-п транзистор	-	
Диоды	D1, D2	1N5404, кремниевые выпрямительные диоды	-	
Резисторы	R1, R2	3,3 Ом, 10 Вт, проволочные резисторы	-	
	R3	330 Ом, 5 Вт	-	
Конденсаторы	C1	2200 мкФ, 50 В	Электролитический	
	C2	4,7 мкФ, 200 В	Полиэстерный или керамический	
	C3	0,022 мкФ, 200 В	Полиэстерный или керамический	
	C4	0,033 мкФ, 200 В	Полиэстерный или керамический	
Прочее	F1	Предохранитель 2 А	-	
	S1, S2	-	Тумблеры или движковые переключатели	
	T1	Трансформатор: первичная обмотка 117 В или 220/240 В, вторичная - 30+30 В при токе 2 А (см. в тексте)	-	
	T2	Высоковольтный трансформатор	-	
	Пластмассовый или деревянный корпус, держатель предохранителя, электроды, монтажная колодка, провода, шнур питания, припой			

кинескоп, тем большее напряжение должен формировать строчный трансформатор телевизора.

Резисторы R1 и R2 – проволочные. C1 – любой конденсатор номиналом 1500–4700 мкФ.

Первичную обмотку образуют 35+35 витков монтажного провода с диаметром проводника 0,5–0,65 мм, намотанные на сердечнике, как показано на рис. 2.64. Убедитесь, что направление намотки до и после отвода совпадает. Транзистор необходимо разместить на большом радиаторе. Следите, чтобы все провода были как можно короче, чтобы избежать колебательных процессов за счет паразитных емкостей и индуктивностей.

Эксперименты

Подключите шнур от источника питания к сети переменного тока. Замкните переключатель S1, оставив S2 разомкнутым. Схема начнет

издавать шипящий звук, который свидетельствует о генерировании высокого напряжения.

Внимание! Не прикасайтесь ни к каким компонентам устройства во время работы.

Используйте неоновую лампу, как и в предыдущем проекте. Если поместить ее рядом с высоковольтным трансформатором, она начнет светиться. Это означает, что в трансформаторе образуется высокое напряжение.

Для индикации высокого напряжения подойдет и обычная флуоресцентная лампа. Расположите такую лампу (хотя бы даже нерабочую) рядом с выходом высокого напряжения высоковольтного трансформатора.

Если транзистор будет перегреваться, необходимо заменить радиатор на больший. При работе схемы резисторы R1 и R2 должны нагреваться, поэтому не беспокойтесь.

Конструкция электродов аналогична электродам в проекте 20, только пластмассовая пластина теперь должна быть толще вследствие очень высокого напряжения. Проводите эксперименты со стеклянными или пластмассовыми электродами толщиной не менее 3 мм.

Можно провести интересный опыт, поместив мощную лампу накаливания рядом с выходом высокого напряжения, как показано на рис. 2.65. Обычные лампы накаливания наполнены инертным газом, чтобы устранить кислород, который в противном случае сжег бы нить.

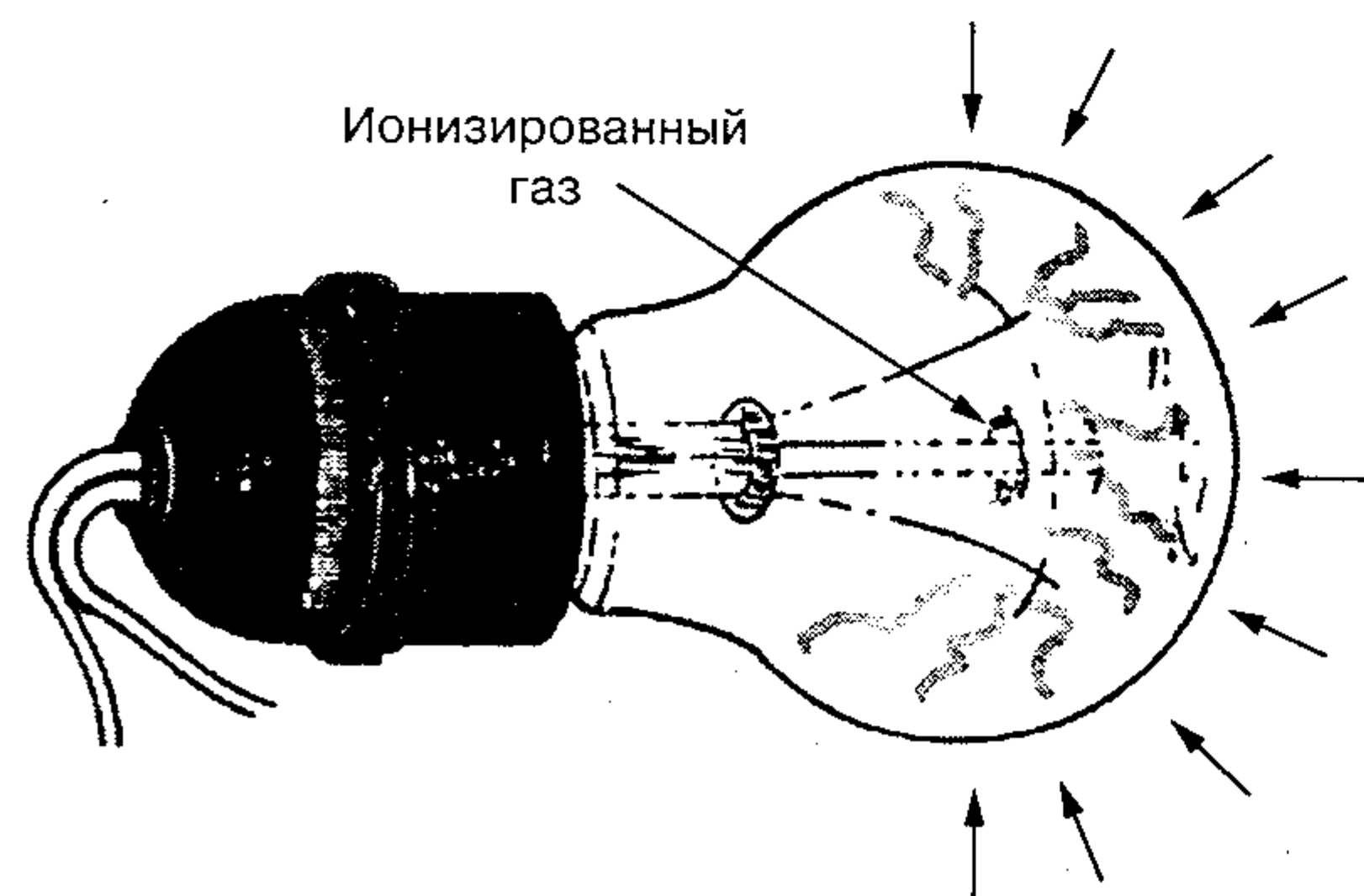


Рис. 2.65. «Плазменная лампа», изготовленная из обыкновенной лампы накаливания

Поднесенный к полю высокого напряжения, инертный газ лампы начинает ионизироваться – вы можете увидеть, как лучи ионизированного газа исходят от нити, как в плазменных лампах. Нить накала не будет нагреваться, так как через нее не проходит электрический ток. Он течет от нити к стеклу, а оттуда в атмосферу, в виде электрических разрядов. Этот эффект можно наблюдать в обычных плазменных лампах.

Для данного проекта годятся любые лампы накаливания с прозрачной колбой, питающиеся от переменного тока (117 или 220/240 В), мощностью от 150 до 500 Вт.

Положите палец на стекло (осторожно!), и вы увидите течение ионов и свечение вокруг пальца – ауру.

Замкнув переключатель S2, можно увеличить выходную мощность устройства.

Если из-за разброса номиналов компонентов генератор работает не так, как предполагалось, попробуйте внести следующие коррективы:

- измените сопротивление резистора R3 в диапазоне от 270 до 470 Ом;
- увеличьте значение сопротивления резисторов R1 и R2 до 4,7 Ом, а затем до 5,6 Ом;
- поэкспериментируйте с емкостью конденсатора C4 в пределах 0,027–0,1 мкФ;
- поменяйте емкость конденсатора C3 в диапазоне от 0,015 до 0,1 мкФ;
- увеличьте число витков первичной обмотки трансформатора T2 от 20+20 до 50+50.

Советы

Используйте вышеописанную схему в качестве источника питания для мощной флуоресцентной лампы и проводите эксперименты по приему изображений и звуков (при помощи преобразователя света в звук).

Последовательно с резистором R3 можно подключить проволочный потенциометр (470 Ом или 1 кОм, 5 Вт), который будет контролировать выходную мощность, а также частоту высокого напряжения, приложенного к электродам.

На рис. 2.66 показано, как можно использовать высоковольтный выпрямитель вместе со стеклянным конденсатором для получения выпрямленного высокого напряжения при проведении экспериментов.

Если к выпрямителю подключить гвоздь, как показано на рис. 2.67, схема начнет вырабатывать отрицательные или положительные ионы.

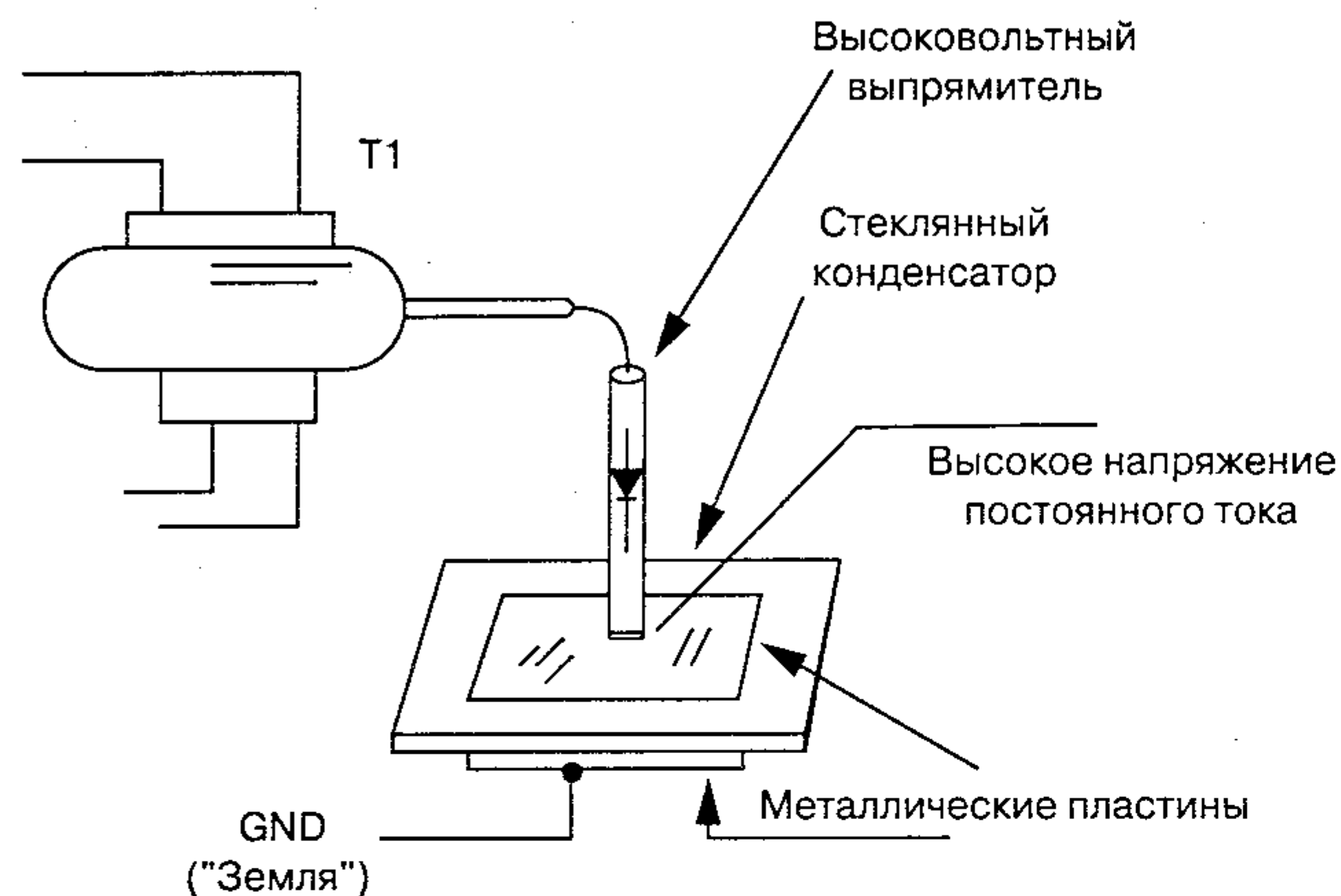


Рис. 2.66. Генерирование высокого напряжения постоянного тока

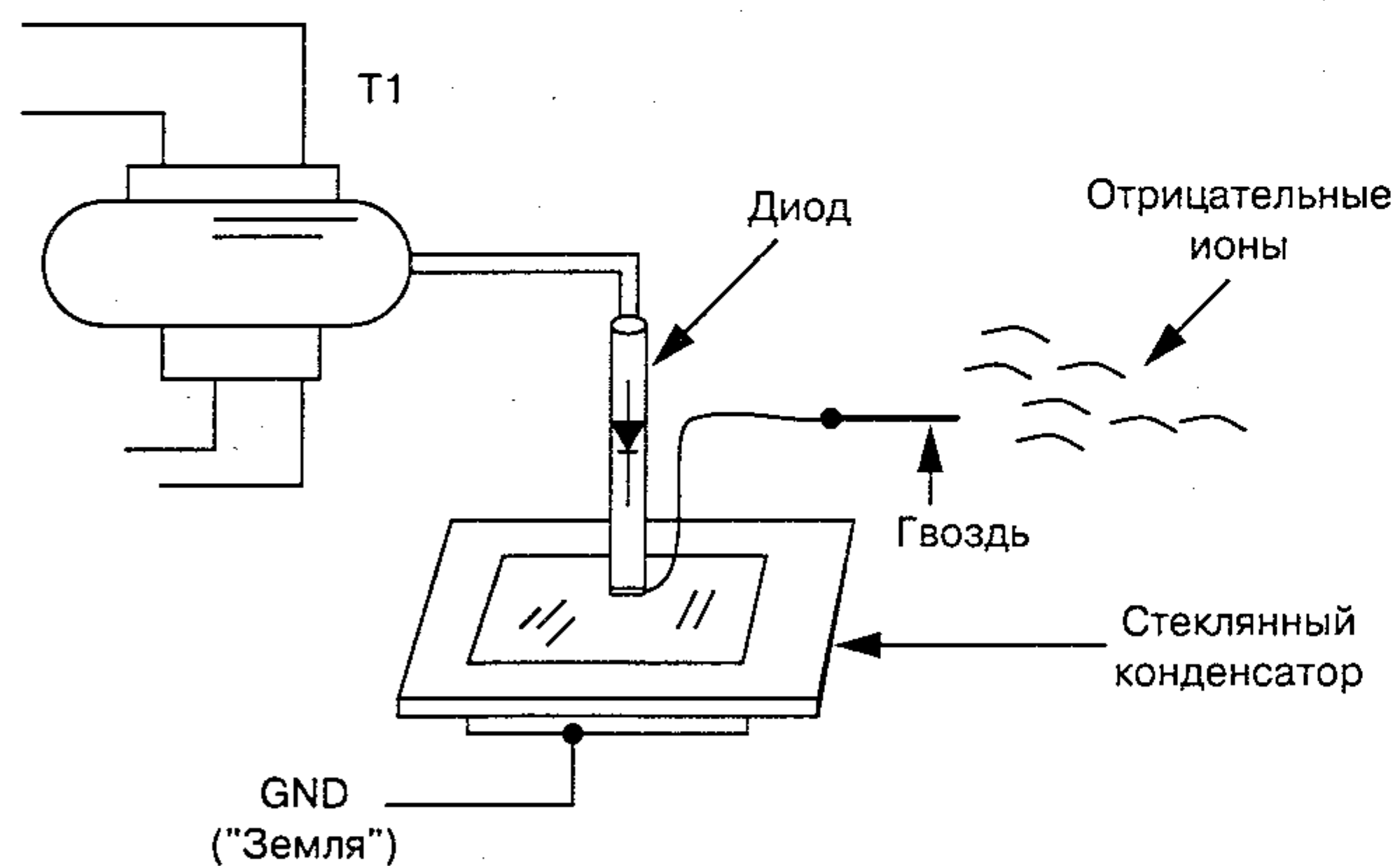


Рис. 2.67. Генерирование отрицательных ионов

1	Инструментальная транскомуникация: с электроникой за чертой смерти	13
2	Паранормальные изображения	83

3 Эксперименты с паранормальными способностями

Паранормальные способности	187
Паранормальные явления	189
Семилетний опыт фирмы Sony по исследованию паранормальных явлений	198
Устройства и эксперименты с биологической обратной связью	200
Эксперименты	204
Эксперименты со светом	254
Эксперименты с экстрасенсорным восприятием и психокинезом	270
НЛО и призраки	281
Другие эксперименты с паранормальными явлениями	291
Компьютер	293

Он в себе
Обрел свое пространство и создать
В себе из Рая Ад и Рай из Ада
Он может¹.

Джон Мильтон

Экстрасенсорными способностями обладают не только редкие личности. У каждого есть скрытые мистические таланты. Однако обнаружить и развить их – очень нелегкая задача.

Существует множество средств выявления и развития таких способностей, как ясновидение или телекинез. В большинстве случаев предполагается выполнение определенных ритуалов, которые передавались из поколения в поколение людьми, не обладающими какими-либо формальными знаниями и не использовавшими научные подходы.

Даже теперь, в современном мире высоких технологий, паранормальные способности изучаются и рассматриваются в традиционном, «мистическом» аспекте. Окультизм и религия здесь привлекаются гораздо чаще, чем настоящая наука, хотя последняя может объяснить многие явления проще, без покрова тайны. Основная проблема, перед которой встает серьезный исследователь паранормальных феноменов, как уже упоминалось выше, – отделить факты от ложных интерпретаций и применять корректные понятия, существующие в современной науке для объяснения явлений природы.

Стремление мистиков использовать научные термины «энергия», «поля», «вибрации» и т.д., чтобы объяснение многих паранормальных феноменов показалось солидным, – основное препятствие к тому, чтобы официальная наука признала гипотезы, выдвигаемые такими исследователями.

Автор данной книги отнюдь не призывает принять на веру существование всех паранормальных феноменов (которых, по сведениям очевидцев, великое множество), и не стремится объяснить какие-либо из них. Цель книги – раскрыть темы, которые могут представлять интерес для исследователей и заслуживают дальнейшего изучения, а также показать, какую практическую помощь может оказать электроника в постижении природных тайн. Возможно, благодаря этому экспериментаторы добавят в свой арсенал новые методы, не довольствуясь псевдонаучными изысканиями, истоки которых кроются

в средневековье или еще более ранних периодах. Успех исследований в области паранормальных явлений зависит не только от мастерства ученого, но и от использования подходящего технического оснащения.

Следующие разделы посвящены рассмотрению устройств, которые пригодятся вам в экспериментах, связанных с паранормальными способностями человека – экстрасенсорным восприятием, телекинезом, ясновидением, трансцендентальной медитацией и др.

3.1. ПАРАНОРМАЛЬНЫЕ СПОСОБНОСТИ

Многие исследователи паранормальных явлений считают, что психическая деятельность человека не ограничена возможностями разума. Все процессы, протекающие в мозгу (необязательно в сознательном состоянии), не только оказывают влияние на функционирование других органов, но, кроме того, обеспечивают определенного рода взаимодействие с окружающим пространством, рассылая «волны», возможно, по всей вселенной. Наш мозг работает как «приемопередатчик», посылая и принимая информацию напрямую из любой точки вселенной. Впрочем, вам опять же не стоит пользоваться техническими терминами в том значении, которое за ними закрепилось в официальной науке. Кавычки здесь указывают на метафорическое употребление слов. Имеется в виду, что наши обычные чувства – зрение, обоняние, осязание, вкус и слух – отнюдь не единственные средства взаимодействия с окружающим миром.

Сверхчувствительность, выходящая за рамки обычного восприятия, у некоторых людей выражена ярче, чем у прочих. Необычные способности, не объяснимые с точки зрения официальной науки, называют *паранормальными*, а людей, обладающих ими, – *экстрасенсами*.

Каждый человек экстрасенс, но в определенной степени. Какими способностями обладаете вы и к какой сфере они относятся? Это увлекательнейший вопрос для исследования, на который порой можно ответить, проведя несложные эксперименты.

Вы можете передвигать предметы силой мысли? Можете ли видеть далекие места «внутренним» зрением? Никогда не случилось угадать номер, который выпадет в следующем тираже лотереи? Можете ли силой воли и разума контролировать физиологические процессы в своем организме? Пробовали ли читать мысли других?

Экстрасенсорное восприятие, телекинез, психометрия, ясновидение, радиэстезия, психокинез – примеры паранормальных способностей, которые проявляются у некоторых людей, умеющих определенным

¹ Поэма «Потерянный рай», книга 1. – Прим. ред.

образом настраиваться на некоторую информацию извне (возможно, из удаленных мест или даже других измерений) и использовать ее как «шестое чувство».

Если вы считаете, что у вас нет абсолютно никаких дарований такого рода, не исключено, что вы всего лишь упускали из внимания некоторые необъяснимые явления в своей жизни. Спросите себя:

- рождалось ли у вас когда-либо ощущение, в то время как вы шли поздно ночью по пустынной улице, что рядом, впереди или сзади идет кто-то невидимый (или присутствует что-то неопознанное);
- не казалось ли вам, когда вы посещали какое-либо далекое место, что все вам знакомо и вы здесь уже были (такое чувство называется *дежа вю*¹);
- не случалось ли вам чувствовать незримое присутствие своего родственника или знакомого, который на самом деле находится в тысячах миль от вас, незадолго до того как вы получали известие о его смерти;
- бывали ли в вашем доме случаи, когда предметы падали со своих мест без всякой видимой причины, а вскоре после этого вы узнавали, что с вашими родными приключилось нечто неприятное;
- замечали ли вы, как ваша собака рыщет или лает в месте, где на первый взгляд нет ничего особенного, словно бы почуяв там кого-то или что-то невидимое для вас;
- видели ли вы когда-нибудь странный свет или летающие объекты во время путешествий.

Даже неясные интуитивные ощущения говорят о том, что не только экстрасенсы «со стажем», но и всякий человек может настраиваться на «иные измерения», простирая свое чувственное восприятие за обычные границы и получая информацию из каких-то неисследованных источников. У человека гораздо больше талантов, которые достойны изучения, чем до сих пор считалось.

Прежде чем вы приступите к опытам с электронными устройствами, необходимо усвоить основные понятия, связанные с экстрасенсорикой.

3.2. ПАРАНОРМАЛЬНЫЕ ЯВЛЕНИЯ

Экстрасенсорное восприятие, ясновидение

Экстрасенсорное восприятие, ЭСВ (extrasensory perception, ESP), определяется как способность чувствовать или видеть мысленным взором объекты – вещи или людей, – которые на самом деле находятся очень далеко. Иногда это называют «шестым чувством», поскольку человек получает информацию не с помощью одного из пяти известных чувств (слуха, зрения, обоняния, осязания, вкуса). Экстрасенс может считывать таким образом информацию не только о настоящем, но и о прошлом и будущем. Считается, что она приходит «из другой реальности».

История. Засвидетельствованные случаи проявления ЭСВ относятся еще к библейским временам. Первым термин «экстрасенсорное восприятие» ввел сэр Ричард Бертон (Richard Burton) в 1870 году. В 1892 году доктор Поль Жуар (dr. Paul Joire) использовал это понятие для описания возможности человека, находящегося под гипнозом или в состоянии транса, воспринимать вещи без привлечения обычных чувств.

Первые систематические исследования ЭСВ проводились лондонским Обществом психических исследований (Society for Psychical Research). Похожие исследования вскоре были предприняты в других странах, включая США. Тем не менее в этих первых попытках редко использовались экспериментальные методы; главным образом рассматривались отдельные случаи, возникавшие в повседневной жизни. Очень редко подобные феномены изучались в лабораторных условиях – так, как это делается сейчас.

В 1930 году доктор Дж. Б. Райн (Dr. J. B. Rhine) из Университета Дюка (Duke University, США, Северная Каролина) начал проводить исследования психических феноменов на базе университетского отделения психологии. Райн стал первым ученым, использовавшим в своих экспериментах психологические тесты с картами Зенера, на которых изображены пять символов: круг, квадрат, звезда, равно-сторонний крест и волнистые линии (см. рис. 3.1). Этот набор был разработан коллегой Райна, доктором Карлом Зенером (Dr. Karl Zener). Каждый символ был напечатан черной краской на карте, напоминающей игральные.

¹ *Dejà vu* – «уже виденное» (фр.). – Прим. ред.

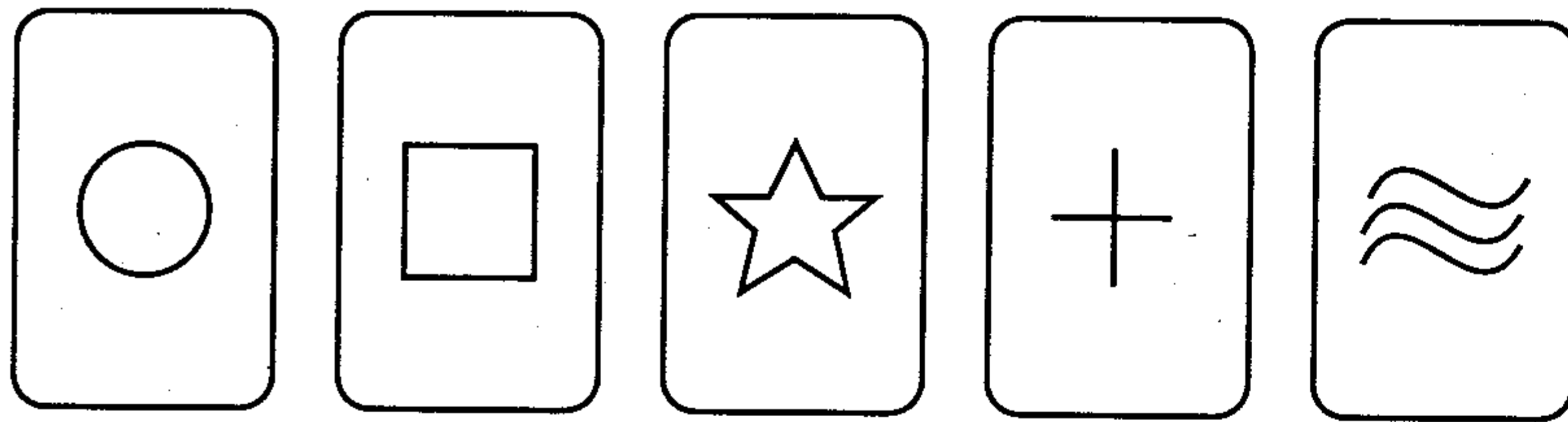


Рис. 3.1. Карты Зенера для экспериментов с ЭСВ

В 1962 году Райн перенес свои исследования из университета в Общество исследования природы человека (Foundation for Research on the Nature of Man, FRNM), основанное им самим. В научных кругах считают, что именно доктор Райн доказал существование психической энергии. В классическом эксперименте Райна с выявлением экстрасенсорных способностей испытуемый, перед которым разложены 25 карт «рубашкой» вниз, пытается определить, какие символы на них начертаны. Вероятность правильного угадывания составляет 1:5 (один шанс из пяти). На этой основе можно определить среднюю частоту правильных ответов при определенном количестве попыток. Предположение Райна состояло в том, что испытуемый, дающий правильные ответы чаще, чем предсказывает теория вероятности, наделен ярко выраженными экстрасенсорными возможностями. (Показатели ниже среднего тоже свидетельствуют о паранормальных способностях, только в данном случае человек подсознательно не хочет угадывать символ и поэтому называет неверный.) Сегодня на некоторых сайтах в Internet можно найти тесты по ЭСВ с картами Зенера, которые расположены на экране в произвольном порядке, а вам предлагается угадать, какие символы нарисованы на их оборотной стороне.

Луиза Э. Райн (Louisa E. Rhine) выдвинула теорию, согласно которой ЭСВ берет начало в сфере подсознательного – в хранилище воспоминаний, надежд и страхов. Именно оно является связующей нитью между объективным миром и человеческим разумом. Человек остается в неведении о такой связи до тех пор, пока информация не перейдет на уровень сознания. Карл Г. Юнг (Carl G. Jung) в свое время предложил похожую теорию о том, что сознание имеет некий внутренний доступ к коллективному внесознательному – обширному хранилищу совокупных знаний и опыта всего человечества.

Эксперименты по обнаружению ЭСВ, имевшие место в прошлом, часто подвергаются критике. Важно понимать, отчего ученые настроены скептически, потому что опыты, проводимые без использования

технических средств, могут заслужить сходную оценку. Критика сводится к следующему:

1. *Эффект накопления.* В некоторых случаях публиковались только результаты, подтверждающие гипотезы исследователей. При работе с большим объемом экспериментальных данных возрастает вероятность того, что некоторые результаты будут отклоняться от среднего значения. Экспериментатор испытывает искушение рассматривать некоторые события как доказательство экстрасенсорных способностей, не имея для того никаких реальных оснований.
2. *Результаты необъективны или не могут быть повторены.* Другой фактор, который следует учитывать в экспериментах с ЭСВ, – жизненный опыт человека. Это относится к любой информации, которая может влиять на восприятие испытуемого. Например, если мать говорит, что у нее сложилось предчувствие, будто ее сын упадет, играя в футбол в определенный день и час, причина может оказаться прозаичной: с мальчиком довольно часто случилось нечто подобное. К таким «предчувствиям» следует относиться с сомнением, поскольку они, скорее всего, отражают опыт прошлого.

Другие термины

В прошлом веке ЭСВ называли криптэстезией, а также релестезией. Райн первым использовал термин «общее экстрасенсорное восприятие», ОЭСВ (general extrasensory perception, GESP), чтобы отнести на этот же счет другие паранормальные способности, в частности телепатию и ясновидение. Таким образом, к ЭСВ в широком смысле слова можно отнести:

- ясновидение;
- яснослышание;
- контакт на расстоянии без привлечения технических средств¹;
- радиэстезия;
- психометрия;
- чтение и передача мыслей – телепатия.

¹ В оригинале far-touch – «удаленный контакт». В отличие от телепатии, имеются в виду случаи, когда человек чувствует чье-либо незримое присутствие, не обязательно принимая или передавая информацию. – Прим. ред.

Яснослышание – это способность слышать паранормальную информацию. Может рассматриваться как форма ЭСВ.

Психометрия – способность получать информацию о предметах, прикасаясь к ним. Также может рассматриваться как форма ЭСВ.

Предсказательное ясновидение – способность видеть будущее. Поскольку экстрасенсорное восприятие не ограничено пространственно-временными рамками, ясновидение тоже попадает в эту категорию.

Психокинез (ПК) или *телекинез* – способность передвигать предметы, мысленно концентрируясь на них. Психокинез предполагает и другие способности помимо перемещения объектов: стигание металлических предметов, предопределение результата развития событий.

Термин «психокинез» происходит от греческих слов *psyche* (дыхание, жизнь, душа) и *kinene* (двигаться).

История. Как и в случае с ЭСВ, свидетельства психокинеза относятся к древнейшим временам. В библейских и других текстах можно найти рассказы о чудесных исцелениях, свечениях, явлениях¹ и других физических феноменах, связанных с деяниями святых и магов. В «Деяниях святых апостолов» описывается пример психокинеза в главе 16: св. Павел и Сила, брошенные в тюрьму в Эфесе, молились и пели гимны, чтобы открыть двери темницы².

В XIX веке некий Д. Д. Холмс (D. D. Holmes) прославился своим умением парить над землей и дотрагиваться до горячих углей, не обжигаясь. В те же времена появились сведения о так называемых «электрических людях», испытывавших синдром высокого напряжения: они заставляли ножи и вилки «приклеиваться» к коже, а различные предметы мебели пускали летать по комнате!

Исследования по психокинезу стали бурно развиваться с 1930 года. Дж. Б. Райн – первый ученый, приступивший к экспериментам в этой области (Университет Дюка, 1934 год). Райн обнаружил, что можно влиять на поведение игральных костей, заставляя выпадать определенные числа или комбинации чисел.

Райн обнародовал свои результаты не сразу по многим причинам. Во-первых, отношение к психокинезу в то время было очень скептическим, а во-вторых, еще не была разработана методология подобных

¹ *Явление* – это материализация объекта во время сеанса. Верующие воспринимают явления как дары или знаки от духов.

² «Около полуночи Павел и Сила, молясь, воспевали Бога; узники же слушали их. Вдруг сделалось великое землетрясение, так что поколебалось основание темницы; тотчас отворились все двери, и у всех узы ослабели» (Деян., 16, 25-26). – *Прим. ред.*

экспериментов. Позже Райн разделил психокинез на две категории: *макропсихокинез* – наблюдаемые события, *микропсихокинез* – слабые или трудноразличимые эффекты, не видимые невооруженным глазом.

В 1960 году американский физик Гельмут Шмидт (Helmut Shmidt) предложил новый метод исследования эффектов микропсихокинеза. Он построил аппарат, работа которого основывалась на случайном распаде радиоактивных частиц. Так же как характер распада не влияют никакие физические свойства (температура, давление, магнитное поле и пр.), скорость этого процесса всегда остается абсолютно непредсказуемой, и с ней нельзя подтасовывать факты. Испытуемым предлагалось при помощи своей психической энергии воздействовать на падающую монету. Выпадение «орлов» и «решек» отмечалось вспышками ламп.

Шмидт также изучал психокинез у животных, обнаружив очень интересные факты. Тем не менее интерпретировать результаты опытов было весьма затруднительно, так как ученый предполагал, что сам экспериментатор может влиять на них при помощи своих психокинетических способностей.

Одним из наиболее значимых событий в области исследования макропсихокинеза стало открытие так называемого «эффекта Геллера». В 1960-е годы израильский медиум Ури Геллер (Uri Geller) поражал телезрителей своей способностью гнуть металлические предметы. Однако он не мог повторять свои достижения в лабораторных условиях.

Сегодня многие исследователи работают с психокинезом, используя очень развитые методы. Эксперименты проводятся с медиумами и другими людьми, способными влиять на объекты и материалы.

Одно из последних исследований связано с именем Ингво Сваана (Ingwo Swaan), нью-йоркского художника и медиума, который может менять на один градус температуру расположенных рядом объектов, а также воздействовать на магнитное поле, измеряемое магнитометром.

Другие типы психокинеза

Существуют и другие типы психокинеза, однако отношение к ним довольно скептическое. В частности, все мы слышаны о таком явлении, как полтергейст; в числе способов его самовыражения – необъяснимые повторяющиеся звуки, бьющийся фарфор, летающие камни, перемещение тяжелой мебели и другие таинственные проявления, обычно в небольшом замкнутом пространстве.

Еще один тип психокинеза ассоциируется теми, кто его наблюдал, со смертью, опасностью или эмоциональным кризисом. Имеются в виду случаи, когда, по свидетельствам очевидцев, внезапно останавливаются часы, падают предметы (чаще всего – картины со стены), бьется стеклянная утварь. Многие люди считают, что такие явления знаменуют смерть либо несчастный случай с родственниками или близкими. Кроме прочего, проводятся эксперименты, цель которых – подтвердить существование «ретропсихокинеза», то есть влияния субъектов на события в будущем или прошлом!

ПСИ. В 1946 году британские психологи, доктор Роберт Тоулесс (Dr. Robert Thouless) и доктор У. П. Вайснер (Dr. W. P. Weisner) предложили новое слово «пси» для обозначения совокупности феноменов экстрасенсорного восприятия (ЭСВ) и психокинеза (ПК). Пси – двадцать третья буква греческого алфавита; часто этот термин употребляется парапсихологами в отношении обоих феноменов ПК и ЭСВ, так как они очень тесно связаны.

Строить теории, связанные с проявлением ПСИ, очень трудно, потому что данная сфера не поддается изучению в лабораторных условиях. Исследователям пока не удалось описать это явление в терминах естественных наук.

Эксперименты с ПСИ включают наблюдение непроизвольных психических процессов в нервной системе испытуемых. Наиболее известны гальваническое исследование кожи, которое регистрирует активность потовых желез, плезисмография – анализ изменений кровяного давления в пальцах и электроэнцефалография (ЭЭГ) – измерение активности мозга.

Психография (бессознательное письмо) – это способность субъекта записывать сообщения извне. Ее можно рассматривать как тип ЭСВ. Без посредства обычных чувств человек может принимать «потусторонние» послания и записывать их на бумагу, причем автоматически – обычно в состоянии транса, не имея понятия о содержании сообщений.

Чтение мыслей и телепатия. Если человек может «считывать» мысли другого, как если бы это была открытая книга, мы имеем дело с феноменом, называемым чтением мыслей. Эту способность следует рассматривать как форму ЭСВ, так как в восприятии чужих мыслей не задействованы обычные чувства. Телепатия означает несколько иной процесс – мысленную передачу информации другим людям.

Деформация – способность убыстрять или замедлять движение молекул и атомов. Человек, наделенный таким даром, может внезапно или постепенно понизить температуру окружающих предметов,

поджечь занавески, заморозить кого-либо или потушить огонь свечи. Это форма телекинеза.

Радиэстезия – способность человека при помощи маятника или рамки определять наличие определенных веществ под землей. Кроме того, радиэстезия используется при поисках пропавших людей или при постановке медицинского диагноза.

Считается, что маятник и рамка усиливают природные дарования человека в области радиэстезии. Маятник обычно представляет собой конструкцию из небольшого шарика или конуса, подвешенного на тонкой струне к концу палки, как показано на рис. 3.2.

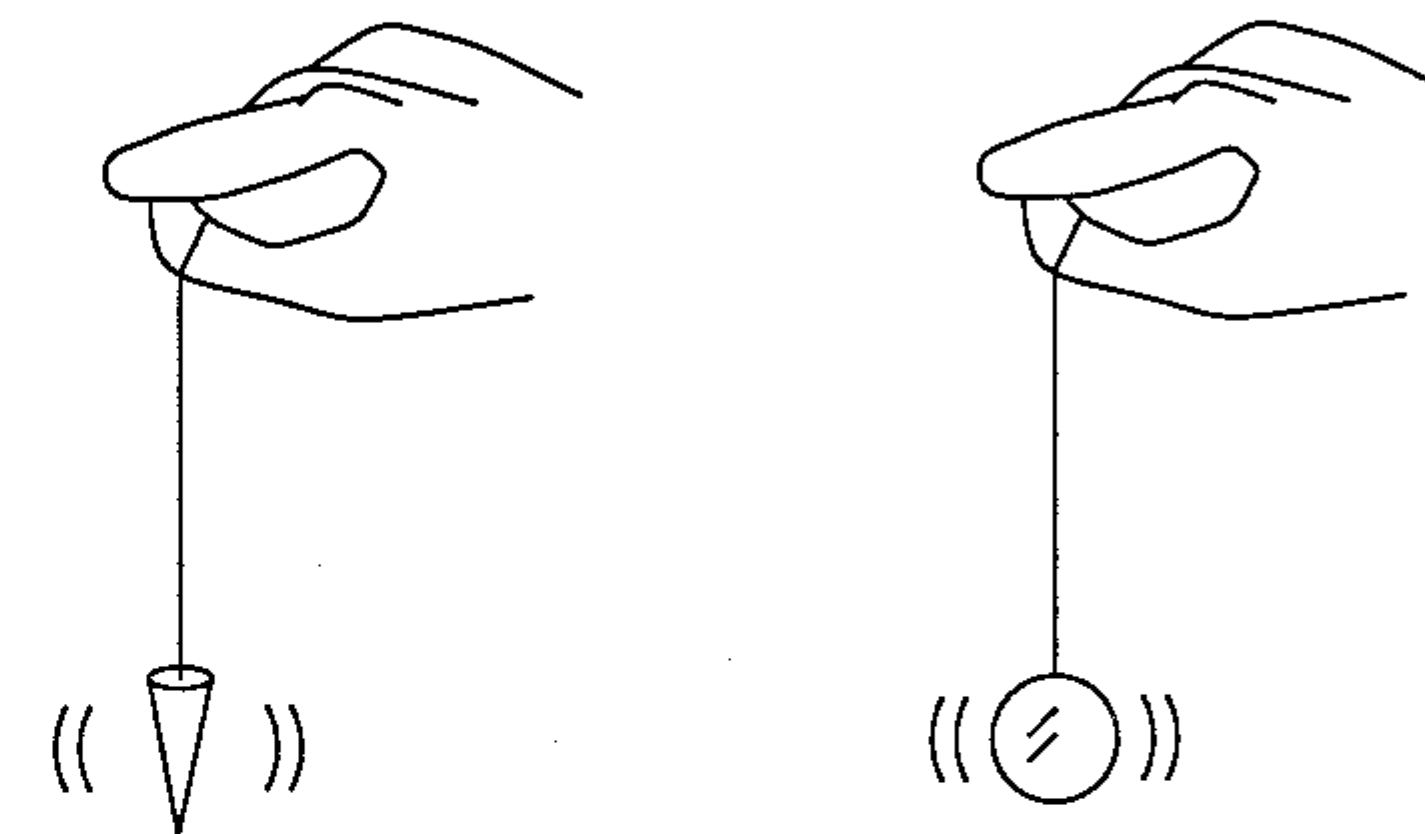


Рис. 3.2. Эксперименты с маятником

Для маятника лучше использовать нейлоновую струну. Пользоваться им может только человек, имеющий достаточный опыт. Важно принимать во внимание только то движение подвеса, которое вызвано искомым объектом. За дальнейшими рекомендациями советуем обратиться к специализированной литературе.

История. Термин «радиэстезия» ввел во Франции в 1930 году Эбб Були (Abbe Bouly), когда от рамки перешли к использованию маятника. В 1933 году было основано соответствующее Британское научное общество.

Трансцендентальная медитация (ТМ) – это система, посредством которой человек может достичь так называемого «четвертого состояния сознания»¹.

¹ Помимо трех обычных состояний мозга (бодрствование, быстрый сон, медленный сон) ученые выявили еще одно, наблюдаемое у людей, погружающихся в медитацию, молитву. Четвертое состояние сознания характеризуется внутренней пробужденностью, способностью видеть сущность вещей за их внешней оболочкой. – Прим. ред.

История. Упоминание о ТМ содержится еще в Ведах, священных писаниях древней Индии, создание которых заняло более тысячи лет – примерно с XVI–XV по VI–V века до н. э. Искусство медитации передавалось из веков в века такими людьми, как индусский философ Шанкара (Shankara, VIII век н. э.) или Гуру Дев (Guru Dev, XX век), имя которого означает «божественный учитель»; учеником последнего был Махариши Махеш Йоги (Maharishi Mahesh Yogi).

Махариши Махеш Йоги после окончания физического факультета Аллахабадского университета (Allahabad University) провел два года отшельником в Гималаях, а затем начал проповедовать свое учение о трансцендентальной медитации в Индии. После этого он путешествовал по Востоку и Западу, наставляя последователей и призывая их распространять ТМ, а также обучая их *науке созидательного разума*, цель которой – обобщение всего знания, накопленного человечеством.

В организме медитирующего происходят физиологические изменения: замедляются дыхание и сердцебиение, понижается кровяное давление, уменьшается количество лактазы (вещества в крови, которое связывают с активными нагрузками и стрессом).

Практическая цель

Можно было бы посвятить несколько страниц описанию всех перечисленных паранормальных явлений, поговорить о том, насколько они заслуживают доверия, или попытаться объяснить их на основе современной науки. Но это не входит в задачу данной книги. При желании вы всегда найдете соответствующую литературу. В Internet есть тысячи источников по этим темам; достаточно ввести ключевое слово в строке поиска любой поисковой машины – Alta Vista, Yahoo, InfoSeek, Lycos и др.¹ Данная книга призвана рассказать вам об электронных устройствах, которые могут улучшить результаты экспериментов.

Как показывают вышеприведенные описания паранормальных явлений, все они связаны с изменением физических параметров нашего тела. Многие из них видимы и легко обнаружимы (макроизменения), однако для регистрации других необходимо использовать специальные приборы. Экспериментатор, который сможет проверить свои чувства при помощи электронных устройств для обнаружения

микроизменений, подойдет к новым открытиям гораздо ближе, чем люди без подобной аппаратуры.

Человек в обычном состоянии видит лишь небольшой спектр электромагнитных волн и слышит узкий участок звуковых волн. В то же время он неспособен чувствовать электрические сигналы или незначительные изменения температуры, не прикасаясь к предмету (иногда это и при прикосновении не удается). В следующих разделах рассказывается о том, как исправить ситуацию: представлена информация о современных электронных технологиях, которые могут усиливать наши чувства или настраивать их на паранормальные проявления.

Как и схемы из предыдущих глав, все устройства достаточно просты, но весьма чувствительны и могут быть полезны всем, у кого есть опыт создания электронных приборов. Используя дешевые и доступные компоненты, вы можете модифицировать предложенные конструкции, продвигаясь вперед на пути к неизвестному.

Схемы

Стоит отметить, что устройствам, обсуждаемым в следующих разделах, можно найти немало применений. Например, схема с биологической обратной связью (БОС), в которой используется температурный сенсор для определения изменений температуры тела и управления ими, пригодится для контроля температуры человека в экспериментах с экстрасенсорным восприятием и телекинезом. Альтернативная область применения этого устройства – эксперименты по радиэстезии, подразумевающие отслеживание изменений некоторых физических параметров, определяемых сенсором в присутствии воды или минералов.

Для удобства мы можем разделить описываемые схемы на три группы.

Обучающие устройства. В некоторых случаях проявление паранормальных феноменов у человека подавлено. Тем не менее его экстрасенсорные возможности могут быть усилены при помощи технических средств. Такая стимуляция важна для исследования скрытых способностей у людей, которые в обычной жизни и не подозревают о них.

Существует множество методов введения человека в необходимое психическое или физическое состояние для раскрепощения сознания и проявления сверхъестественных дарований. Во многих случаях достичь такого состояния удастся лишь после длительных тренировок. Медитирующие, например, долгое время повторяют некоторые слова и звуки (мантры), чтобы войти в транс. Биологическая обратная связь

¹ Стоит воспользоваться и такими российскими поисковыми системами, как Rambler (www.rambler.ru), Yandex (www.yandex.ru), Апорт (www.aport.ru) и др. – Прим. ред.

часто используется для достижения человеком психологического состояния, необходимого для проявления паранормальных способностей. Средства введения в гипноз также могут помочь в достижении полусознательного состояния или состояния транса, в котором проявляются доселе дремавшие таланты.

Мониторинг. При работе с паранормальными явлениями нелегко определить, прогрессирует ли испытуемый на пути к достижению необходимого состояния сознания (или организма) для продолжения эксперимента. Как уже говорилось, человеку не свойственно видеть изменения температуры человеческого тела, изменения электрического сопротивления кожи или колебания кровяного давления. Устройства, которые расширяют наше восприятие, помогают в исследованиях и облегчают проведение экспериментов. Такой же тип устройств можно использовать в опытах с психокинезом для определения температурных изменений или наблюдения магнитного поля в теле человека.

Стимулирующие устройства. Повторение мантр, яркий свет или создание некоторой формы «энергии» может раскрыть в людях необычные способности. Есть много способов использовать электронные устройства для достижения такого эффекта; в частности, определенные чувства возбуждаются при помощи электронных схем. Стробоскопический свет, генераторы особого звука (тона, ультразвука и шума), а также стимуляторы нервных окончаний – вот некоторые примеры подобных устройств.

3.3. СЕМИЛЕТНИЙ ОПЫТ ФИРМЫ SONY ПО ИССЛЕДОВАНИЮ ПАРАНОРМАЛЬНЫХ ЯВЛЕНИЙ

В течение семи лет, начиная с 1989 года, известнейшая японская корпорация Sony занималась исследованиями в области паранормальных явлений. Для этой цели была создана лаборатория по исследованию и стимулированию экстрасенсорного восприятия (Extrasensory Perception and Excitation Research, ESPER). Компания Sony уклонилась от публичного обсуждения работы этой лаборатории и предпочитала избегать общественного внимания к тому, что происходило за ее стенами. Об ESPER не было никаких упоминаний в ежегодных отчетах Sony и других официальных документах.

В лаборатории изучались «ци»¹, предчувствование (предвидение или предсказание), взаимодействие тела и разума, сознание, «шестое чувство» и всяческие сверхъестественные явления. Идею ESPER

¹ На китайском языке означает «наука о человеке» или «биоэнергия».

выдвинул Ёичиро Сако (Yoichiro Sako): в 1989 году он обратился к одному из основателей Sony, Масару Ибука (Masaru Ibuka) с предложением создать специальное подразделение, которое занялось бы изучением энергии «ци».

В 1988 году Ибука учредил Отдел по исследованию пульса (Pulse Graph Research Department), в задачу которого входило выявление человеческих заболеваний на основе измерения пульса. В 1990 году Сако расширил область работы, начав проводить измерения других физиологических параметров, которые меняются в то время, как мастер-целитель пытается перераспределить энергию «ци» своих пациентов. Одним из дополнительно измеряемых параметров была температура тела. В 1991 году Сако убедил основателей Sony основать отдельную лабораторию, где он смог бы продолжать свои эксперименты, изучая другие паранормальные области, такие как ПСИ. В 1995 году случилось еще одно важное событие: лаборатория ESPER отделилась от Института Исследования Мудрости (Research Institute of Wisdom) и вошла в отдел исследований и разработок компании.

Несколько лет спустя Сако дал интервью в Лас-Вегасе, которое было опубликовано в журнале «Fortean Times» (No. 115). По словам исследователя, наибольшего успеха лаборатория ESPER достигла при изучении ясновидения. Эксперименты с участием некоей школьницы дали поразительные результаты. Когда же корреспондент задал вопрос о технологии, ответ оказался неожиданным. Вместо того чтобы обрисовать сложный процесс, который трудно воспроизвести в обычных условиях, Сако ответил: «Методика крайне проста. Высоких технологий здесь не требуется».

В интервью из «Fortean Times» указывалось, что представитель Sony Масанобу (Masanobu) сообщил корреспонденту «South China Morning Post» Бенджамину Фулфорду (Benjamin Fulford) об истории, которая появилась в печати несколько дней спустя: «Мы экспериментально подтвердили, что экстрасенсорное восприятие существует». В том же интервью на вопрос репортера из «Fortean Times», есть ли у Sony какие-либо пси-разработки, собеседник широко улыбнулся, а потом после долгой паузы и энергичного покачивания головой сказал: «Таких разработок не существует. Пока нет». Вскоре Sony заявила о том, что лаборатория ESPER официально закрывается.

Что таится за всеми этими фактами? Почему Sony распускает лабораторию? Возможно, было открыто нечто настолько важное, что полученные знания решили не обнародовать? Должны ли дальнейшие исследования держаться в секрете?

По мнению Билла Хиггинса (Bill Higgins), сотрудника компании в Нью-Джерси, пытавшейся вести разработки на основе пси-технологий, «Сако был на пороге какого-то большого прорыва». Слова «кожное зрение» и «осязательное зрение», кажется, имели особое значение для исследователей из Sony.

Все это порождает ряд вопросов. Почему компания, занимающаяся производством электроники, так заинтересована в паранормальных экспериментах? И даже если электроника так важна, необходимо ли использовать высокотехнологичное оборудование в данной области? А может быть, Сако не лукавил, говоря, что используются лишь самые простые методы, то есть для достижения хороших результатов подойдут простейшие схемы и устройства?

Размышления на эти темы могут стать важной отправной точкой для тех, кто собрался проводить опыты при помощи устройств, описанных в данной книге. Рискну предположить, что на самом деле вы можете обнаружить гораздо больше, чем способны вообразить. Аура тайны, окутывающая восточную культуру, вместе со всеми вышеизложенными сведениями послужит источником большого вдохновения для начинающих экспериментаторов.

3.4. УСТРОЙСТВА И ЭКСПЕРИМЕНТЫ С БИОЛОГИЧЕСКОЙ ОБРАТНОЙ СВЯЗЬЮ

Не одно лишь искусство несовместимо со счастьем, но и наука. Опасная вещь наука; приходится держать ее на крепкой цепи и в наморднике¹.

Олдос Хаксли

Биологическая обратная связь (БОС) – это техника, с помощью которой человек пытается вызвать определенные физиологические изменения в своем теле, используя внешние сигналы. В физиотерапии она применяется для восстановления двигательных функций мышц у парализованных людей. Физиологи привлекают ее, чтобы помочь напряженным и возбужденным пациентам расслабиться. С помощью БОС контролируются кровяное давление, реакции опорно-двигательного аппарата, сердцебиение, температура тела и функции пищеварения. Но БОС можно использовать не только в медицине. В экспериментах с паранормальными явлениями биологическая обратная связь может

¹ Роман «О дивный новый мир», глава 16. – *Прим. ред.*

помочь исследователю зафиксировать особое психическое или физиологическое состояние человека, наиболее подходящее для опытов в сфере ПСИ, ясновидения, психометрии, телепатии и трансцендентальной медитации.

Биологическая обратная связь означает восприятие некоторого типа информации о человеческом теле и использование ее для управления определенными физиологическими процессами или их изменения. Например, колебания кровяного давления могут преобразовываться в информацию, которая воспринимается органами чувств человека (вспыхивает лампа, повышается тон звука и т.д.); на основании этого исследователь регистрирует изменение кровяного давления. Располагая такими знаниями, человек имеет шансы получить контроль над определенными биологическими функциями. Отсюда и возник термин «биологическая обратная связь»: изучая различные функции организма, люди могут управлять их работой («био» по-гречески означает «жизнь»).

Электроника необязательна, но интересна

Необязательно использовать электронные приборы для наблюдения за внутренними процессами. Те, кто занимается медитацией и другими эзотерическими практиками, могут управлять физиологическими функциями усилием воли. Некоторым опытным практикующим достаточно слышать биение сердца или ощущать ритм своих вдохов, чтобы получить контроль над некоторыми функциями.

Непрерывное повторение медитирующими специальных наборов слов или звуков (мантр) можно рассматривать как форму БОС, где звуки являются информацией, воспринимаемой ухом и используемой для управления физиологическими и психическими функциями, позволяющего расслабить мышцы тела.

Сферы приложения электроники

Исследователю, имеющему достаточный опыт работы с электроникой, некоторые схемы предоставят большие возможности для эффективного исследования паранормальных явлений. Использование электронных устройств призвано идентифицировать людей со скрытыми способностями и обозначить новые области экспериментирования.

Как и другие конструкции, описанные в этой книге, нижеприведенные простые схемы может за несколько часов собрать из недорогих компонентов любой, кто имеет некоторый опыт работы с электроникой. Чтобы помочь исследователям, которые хотят проводить

эксперименты в области экстрасенсорики, в первых проектах опишем ряд простых устройств биологической обратной связи.

Надо отметить, что многие конструкции, рассматриваемые здесь в качестве средств при проведении экспериментов с БОС, подойдут и для других опытов «паранормального направления», а также для освоения других научных областей. Некоторые схемы БОС можно использовать для коррекции различных расстройств, таких как психическое напряжение, мигрени, гипертония, мышечное напряжение, и для общей релаксации.

Внимание! Устройства, описанные ниже, предназначены только для экспериментов. Не используйте их в медицинских целях, не посоветовавшись с врачом.

Принцип работы устройств с биологической обратной связью

Блок-схема простейшего устройства для экспериментов с биологической обратной связью показана на рис. 3.3. Какой-либо сенсор принимает сигнал от человеческого тела и передает его на каскад усиления.

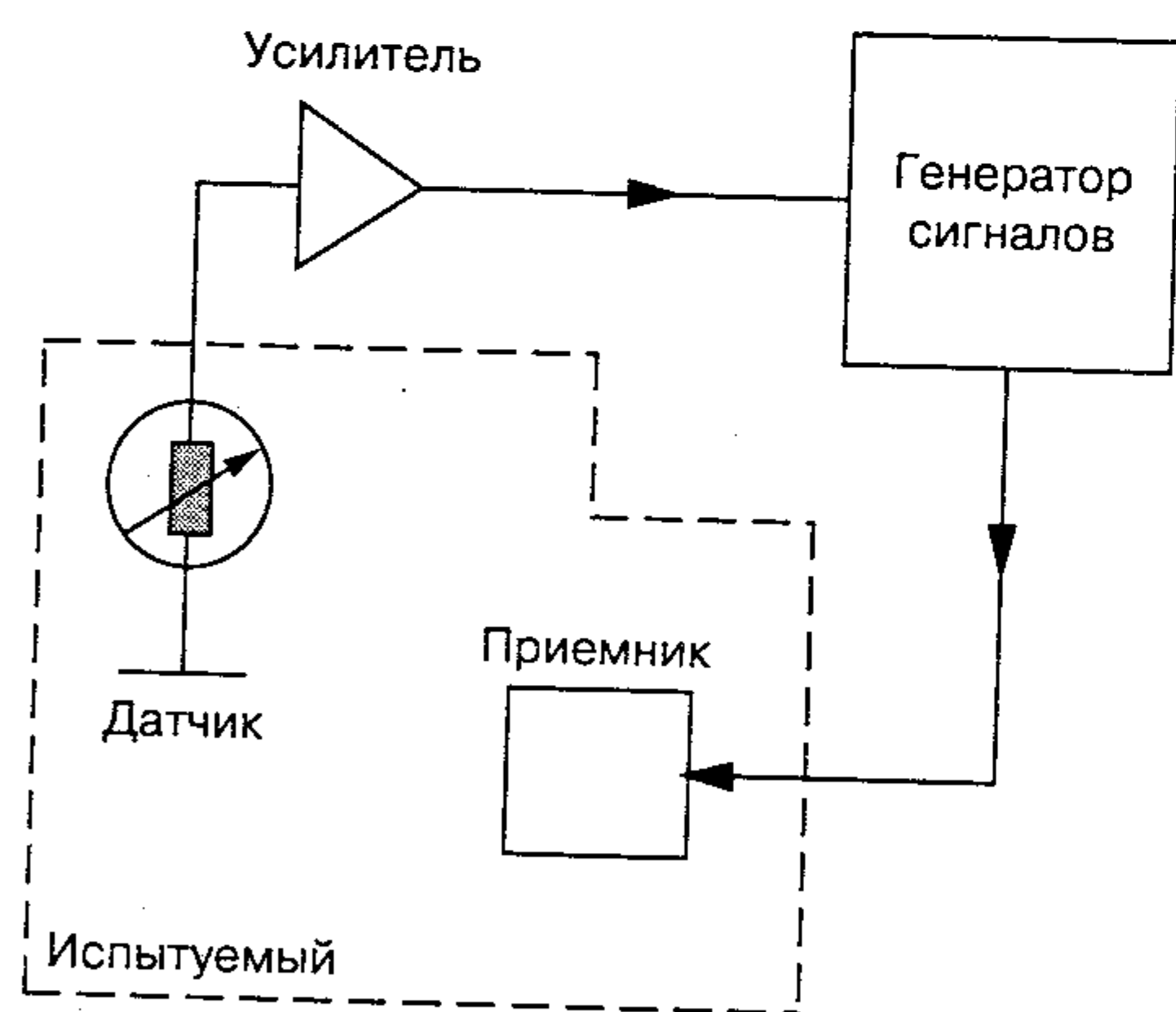


Рис. 3.3. Блок-схема устройства с биологической обратной связью

Сенсор может улавливать любые психофизические состояния, которые выражаются в изменении следующих параметров:

- температуры тела;
- кровяного давления;

- электрического сопротивления кожи;
- мышечного напряжения;
- сердцебиения;
- дыхания;
- церебральных колебаний.

Конфигурация усилителя зависит от уровня сигнала, выдаваемого сенсором. Если это чувствительный сенсор, например диод или фоторезистор, то для хорошего усиления сигнала достаточно одного транзистора. При использовании менее чувствительных сенсоров или при попытках определить очень незначительные изменения вышеуказанных параметров потребуется операционный усилитель.

Сигнал с усилителя используется для управления определенным видом генератора сигнала. Этот блок некоторым образом стимулирует человека, обеспечивая обратную связь от детектированного физического сигнала. Например, звуковой генератор может воспроизводить звук, тон которого повышается или понижается при изменении сигнала, выдаваемого сенсором. В таком случае мы имеем дело со *слуховой обратной связью*. При использовании световой вспышки налицо *визуальная обратная связь*. Допустимо использование высоковольтного генератора для выработки стимулирующих импульсов с уровнем сигнала, зависящим от уровня сигнала, передаваемого сенсором. На рис. 3.4 показано, как работает это устройство с *электрошоковой обратной связью*.

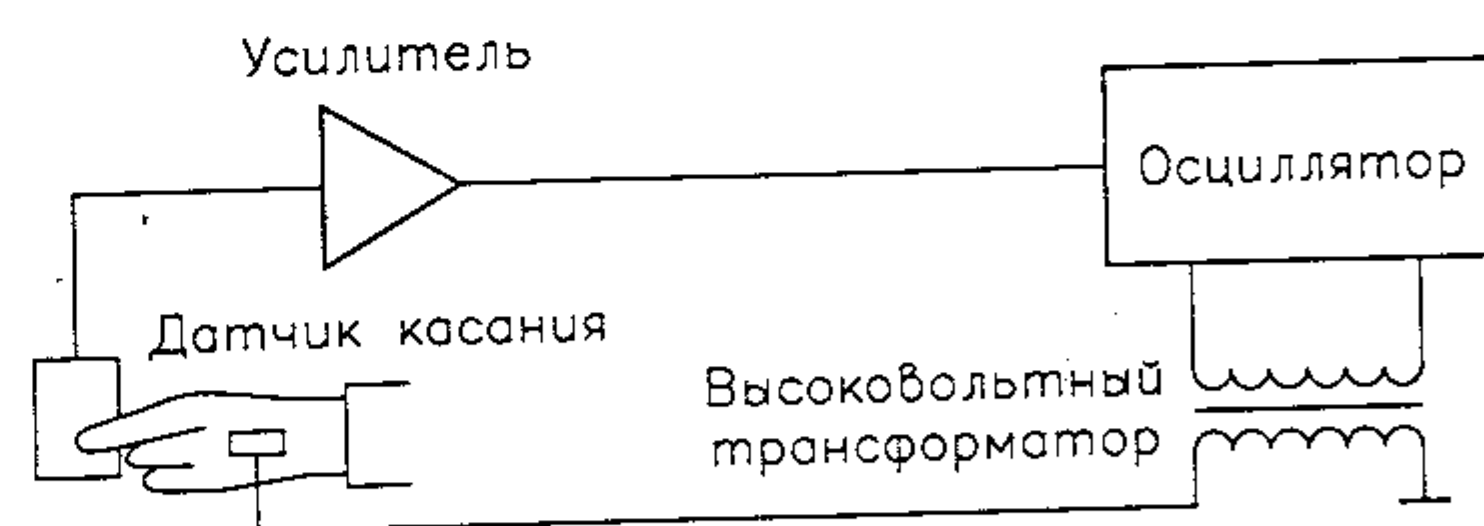


Рис. 3.4. Электрошоковая обратная связь

В сложной системе с биологической обратной связью может использоваться множество сенсоров, подключаемых к различным частям тела, и одновременное сочетание визуальной, слуховой и тактильной обратной связи. В схемах, рассматриваемых в этой книге, реализуются все названные типы стимулов; их можно применить при создании сложных комплексов для исследований.

Сферы применения

Число паранормальных экспериментов, которые можно провести с использованием биологической обратной связи, поистине неизмеримо. Ниже приведены некоторые примеры применения соответствующих устройств:

1. *ЭСВ*. Устройство с биологической обратной связью поможет ввести испытуемого в необходимое психологическое или физиологическое состояние. Концентрация, расслабление, транс, «четвертое состояние сознания» и другие состояния разума, необходимые для проведения экспериментов, гораздо проще достигаются при использовании схем с биологической обратной связью. Исследователь также может изучать, как биологическая обратная связь влияет на результаты экспериментов. Другой вариант – отслеживание изменений в состоянии испытуемого во время опыта.
2. *Ясновидение и психометрия*. Благодаря схеме с биологической обратной связью испытуемый сумеет найти оптимальное психическое состояние для проведения эксперимента. При помощи устройств с биологической обратной связью можно отслеживать изменения в функционировании организма.
3. *Психокинез*. Биологическая обратная связь позволит испытуемому войти в особое психическое состояние перед сеансом психокинеза, а также пригодится для наблюдения за способностями человека к психокинезу.
4. *ФЭИ и ФЭГ (феномены электронного изображения и электронного голоса)*. Интересно проверить, как биологическая обратная связь может помочь исследователю достичь особых психических состояний во время экспериментов и как это влияет на природу принимаемых голосов и изображений.
5. *Аура*. Биологическую обратную связь можно применять для стимуляции особых психических состояний человека перед фотографированием его ауры.

3.5. ЭКСПЕРИМЕНТЫ

Число экспериментов, которые вы можете провести, используя описанные в этой книге устройства, не ограничено. Многие схемы разработаны с целью выявления паранормальных способностей человека. И вновь затронем насущный вопрос – остерегайтесь делать поспешные выводы из результатов экспериментов (см. рекомендации в главах

1 и 2, касающиеся опытов со звуком и изображением, в частности раздел 1.10).

Проект 25: детектор температурных изменений

Эта схема очень проста и собирается из нескольких дешевых и легкодоступных компонентов. Детектор может определять колебания температуры любой части тела (например, на кончиках пальцев) или других объектов, позволяя вам использовать эту информацию для контроля физиологических функций или просто следить за температурными колебаниями во время экспериментов.

Схема питается от двух «пальчиковых» батареек; срок их службы может составлять до нескольких недель, поскольку потребляемые токи очень малы.

Эксперименты

Слежение за изменениями температуры живых существ или неодушевленных объектов может сыграть важную роль во многих паранормальных экспериментах:

- поместив сенсор между пальцами, вы определите изменения температуры по движению стрелки измерителя. В экспериментах с биологической обратной связью можно попытаться контролировать движение стрелки, например заставить ее отклоняться в противоположном направлении. Сенсор крепится к любой части тела в зависимости от требований эксперимента;
- изменения температуры объекта могут оказаться полезными при проведении опытов с психокинезом и экстрасенсорным восприятием. При помощи сенсора определите, меняется ли температура объекта, который вы пытаетесь передвигать силой мысли. Также можно следить за показателями температуры объекта, за которым ведется наблюдение во время экспериментов с ЭСВ. Поместите сенсор на лист растения для определения изменений температуры в экспериментах с ПК и ЭСВ;
- в экспериментах с радиэстезией можно использовать устройство для определения незначительных колебаний температуры предмета, выступающего в роли сенсора. Они могут быть вызваны присутствием воды или минералов либо действием самого маятника;
- деформация предметов – еще одна область, которую можно исследовать при помощи данного устройства. Во время опытов

удобно следить за изменением температуры объекта, который будут изгибать;

- сенсор поможет определить момент, когда начнет падать температура тела испытуемого, погруженного в медитацию. Этот эффект свидетельствует о вхождении в транс или достижении «четвертого состояния сознания»;
- нелишне заняться изучением неизвестных психических сил, которые меняют температуру испытуемых объектов и субъектов (происходит спонтанное возгорание).

Важно отметить, что из-за небольших размеров сенсора устройство очень быстро реагирует на температурные изменения.

Принцип работы

В качестве сенсора подойдет диод в обратном включении, ток и сопротивление которого зависят от температуры перехода. При увеличении температуры образуется большое число носителей заряда, что уменьшает сопротивление и увеличивает силу тока. На рис. 3.5 показано, как меняется сопротивление диода в обратном включении при изменении температуры. Именно это свойство кремниевых диодов (а также любых других компонентов, использующих р-п переход) позволяет использовать их как температурные сенсоры.

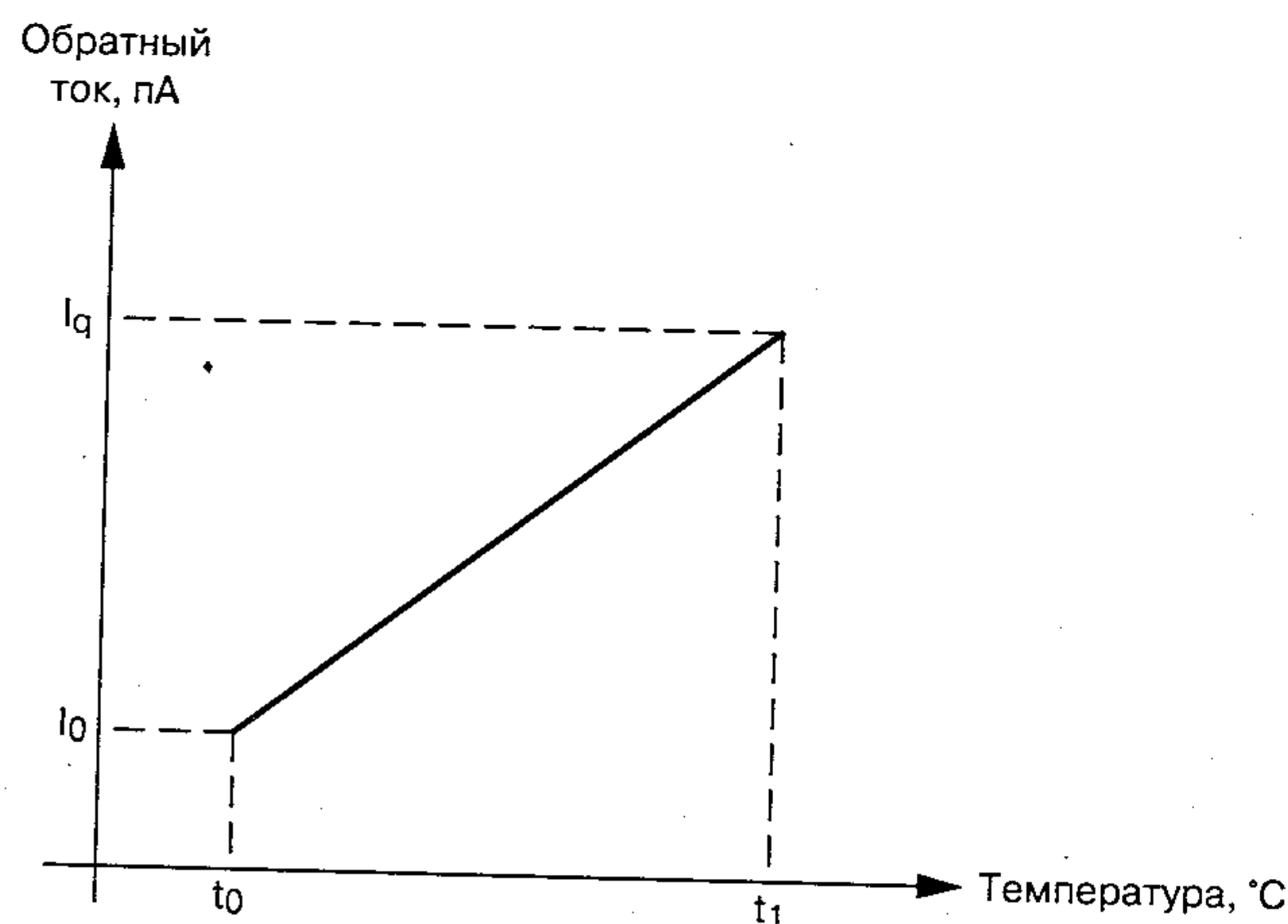


Рис. 3.5. Обратный ток увеличивается вместе с температурой диода

Диод подключается к базе кремниевого транзистора, который действует как усилитель. Транзистор, резистор и потенциометр образуют мост, где микроамперметр выступает в роли индикатора нуля.

Поскольку равновесие моста зависит от температуры, для установления баланса при некоторой относительной температуре можно использовать потенциометр, и измеритель станет показывать отклонения от данной точки отсчета.

Сборка устройства

На рис. 3.6 представлена принципиальная электрическая схема БОС-устройства. Оно очень простое, и его можно собрать на монтажной колодке, как показано на рис. 3.7. Перечень элементов приведен в табл. 3.1. В качестве сенсора может выступить любой диод общего назначения, например 1N914 или 1N4148. Во избежание электрического контакта, который может исказить значение измеряемого тока, необходимо обеспечить изоляцию сенсора (см. рис. 3.8). Два кусочка пластмассовой трубки изолируют открытые части монтажных проводов, припаянных к выводам диода.

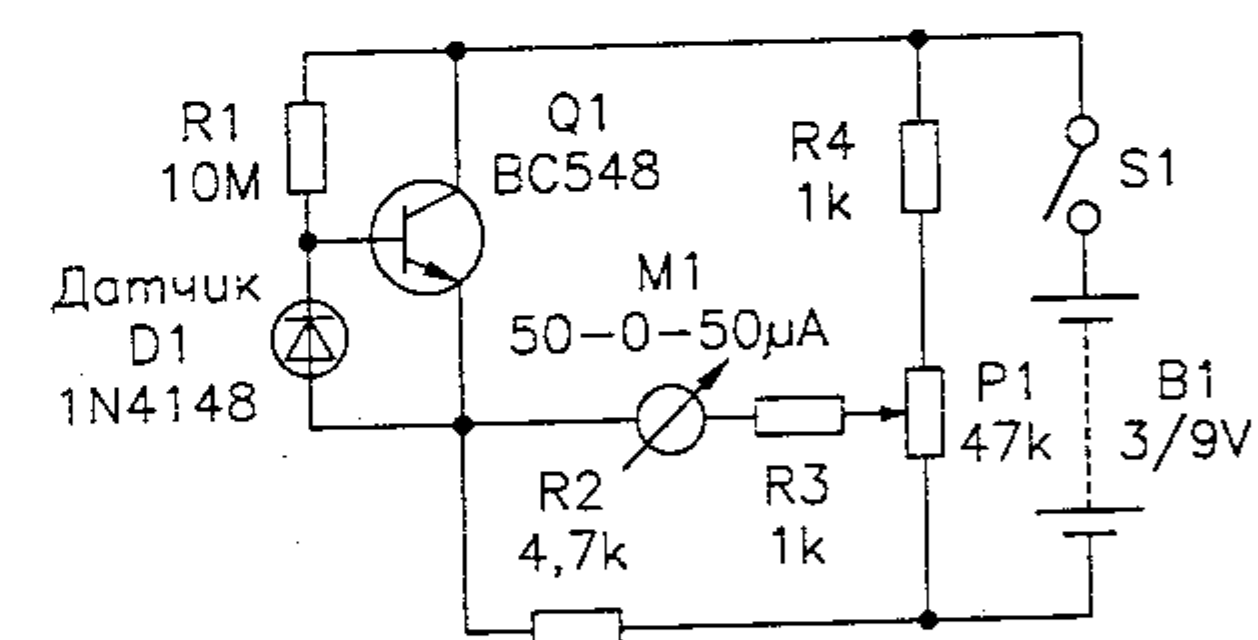


Рис. 3.6. Детектор температурных изменений

Для изоляции диод сенсора можно поместить внутрь стеклянной трубки или залить его эпоксидной смолой (см. рис. 3.8б). Оптимальная форма защиты сенсора определяется условиями эксперимента. Помните, что в случае использования стеклянной трубки тепло проходит очень медленно, что приводит к низкой скорости реакции сенсора.

В качестве измерителя M1 подходит любой микроамперметр. Наилучшие результаты достигаются при использовании микроамперметра с диапазоном 50 мкА и нулем, расположенным в центре шкалы.

Схема питается от двух или четырех «пальчиковых» батареек, помещенных в отдельный корпус.

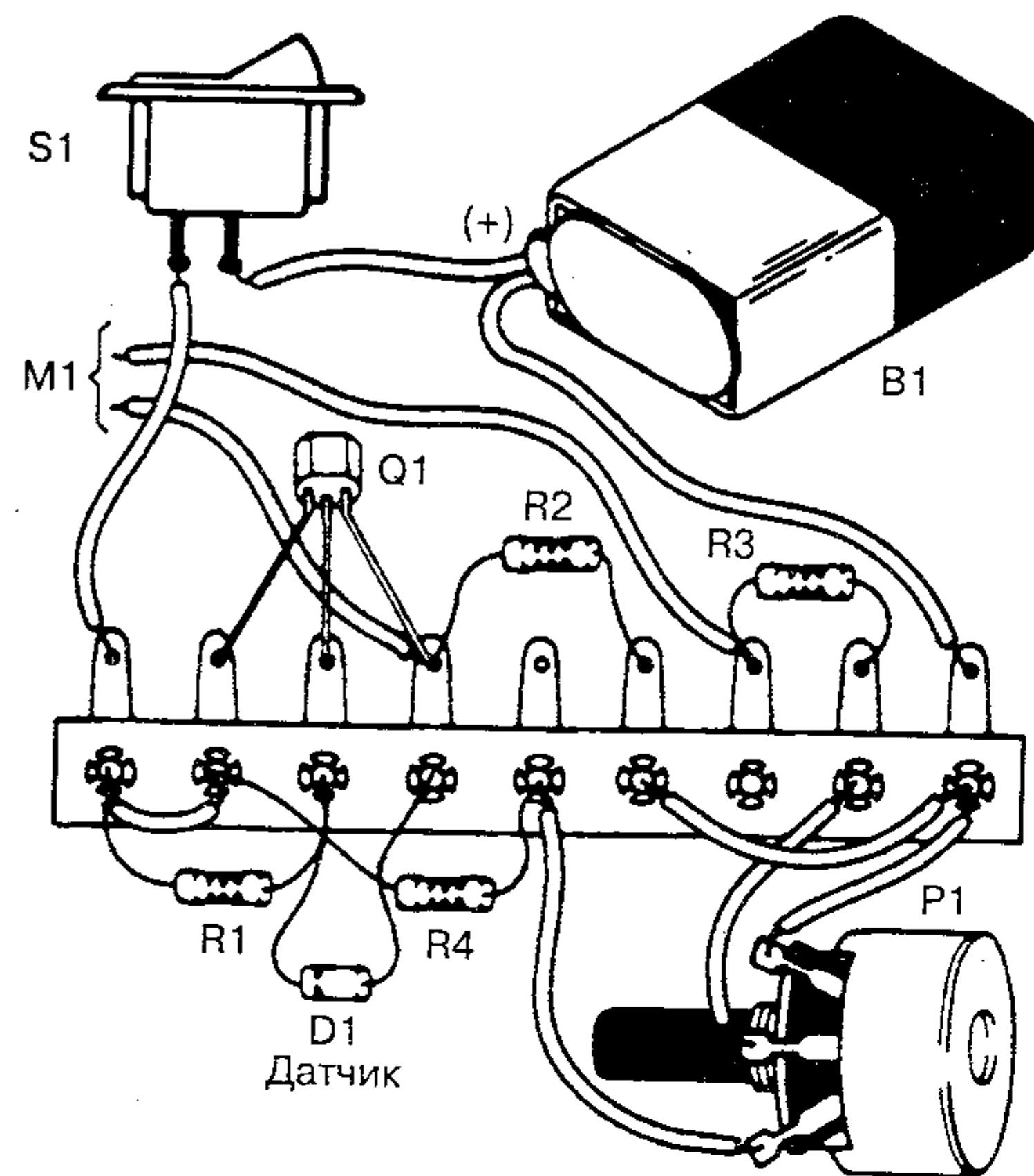


Рис. 3.7. Монтаж устройства на колодке

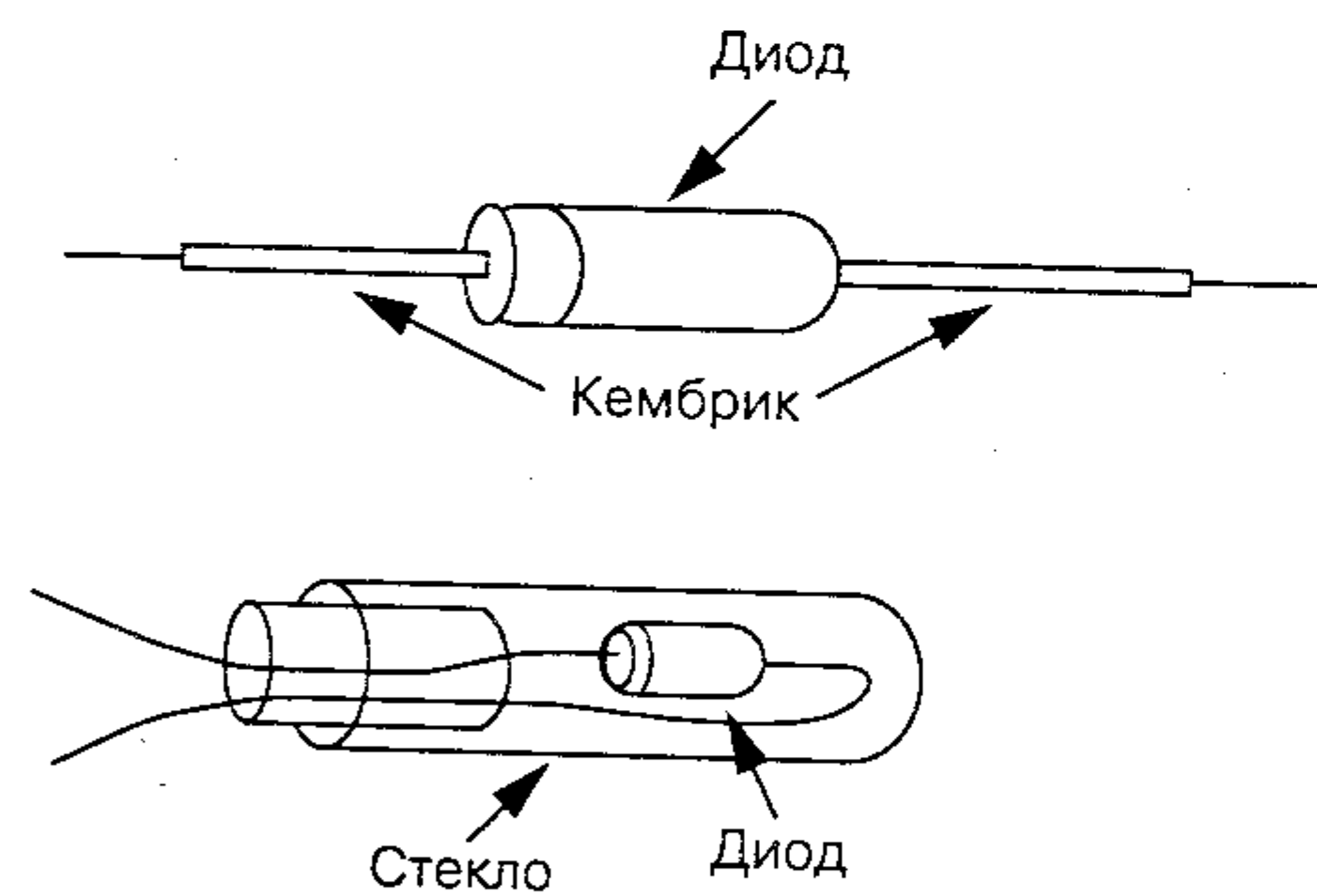


Рис. 3.8. Защита диода от влаги

Работа с устройством

Включите схему переключателем S1 и настройте ее потенциометром P1, чтобы стрелка индикатора остановилась в центре шкалы. Для измерительных приборов с нулем в центре это означает, что через схему не проходит электрический ток. Можно использовать другие типы индикаторов, например с нулем в левой части шкалы. При этом позиция стрелки в центре будет означать, что через прибор протекает некоторый ток и можно определить колебания силы тока.

Таблица 3.1. Перечень элементов для проекта 25

Наименование	Обозначение	Тип/номинал	Примечание
Транзистор	Q1	BF548 или эквивалентный кремниевый n-p-n транзистор общего назначения	-
Диод	D1	1N4148, 1N914	-
Резисторы	R1	10 МОм, 1/8 Вт, 5% - коричневый, черный, синий	-
	R2	4,7 кОм, 1/8 Вт, 5% - желтый, фиолетовый, красный	-
	R3, R4	1 кОм, 1/8 Вт, 5% - коричневый, черный, красный	-
Прочее	P1	Потенциометр 47 кОм	-
	M1	Микроамперметр от 0-50 до 0-200 мкА, простой или с нулем в середине шкалы	-
	S1	-	Тумблер или движковый переключатель
	B1	«Пальчиковые» батарейки 3-9 В или батарейка 9 В	-
Монтажная колодка, пластмассовый корпус, держатель батареек, провода, припой			

Поместите сенсор между пальцами и следите за тем, как меняется положение стрелки измерителя. Если она клонится влево, что свидетельствует о падении температуры, измените включение индикатора.

Дождитесь, пока стрелка не остановится на определенной отметке. Теперь можете приступать к своим экспериментам. Не меняя нажим пальцев на сенсор, попробуйте сдвинуть с места стрелку, мысленно управляя температурой своего тела.

Советы

Чувствительность устройства регулируется резистором R1 и зависит от характеристик транзистора Q1. Вы можете увеличить чувствительность схемы двумя способами: увеличив номинал резистора R1 (от 22 до 47 мОм) или заменив Q1 составным транзистором, например BC517.

Можно использовать два сенсора одновременно. В этом случае между базой транзистора и схемной «землей» добавляется еще один диод. Такая комбинация позволяет исследователю одновременно контролировать температуру пальцев правой и левой руки, пытаться изменять ту и другую по отдельности.

Проект 26: генератор, управляемый температурой

Наблюдение за движениями стрелки индикатора, дающее возможность научиться управлению физиологическими функциями, представляет собой одну из форм визуальной обратной связи (см. проект 25). В настоящем проекте будет рассмотрено устройство слуховой обратной связи, при использовании которого об изменениях температуры тела сигнализируют изменения высоты звукового тона.

Цель опытов с обратной связью, основанных на применении данного устройства, – обучить испытуемого управлению высотой тона или проверить, как он это делает, изменяя температуру своего тела. Однако данное устройство пригодится и для решения других задач, например тех, которые перечислялись в предыдущем проекте. Использование звука может разгрузить внимание человека, который тренируется или за которым идет наблюдение, чтобы он с закрытыми глазами только при помощи слуха контролировал изменения температуры.

Эксперименты

Основное применение данной схемы – тренировка по достижению определенного психического или физиологического состояния (либо наблюдение за таковым). Испытуемый должен поддерживать высоту тона на определенной частоте или попытаться изменить ее, меняя свое психологическое состояние.

Как устройство слежения схема может определять изменения температуры человеческого тела или любого объекта в экспериментах с психокинезом, как было показано в предыдущем проекте.

Все эксперименты, рассмотренные в проекте 25, можно провести с использованием данного прибора.

Принцип работы

В качестве температурного сенсора, как и в проекте 25, применяется кремниевый диод общего назначения (рис. 3.9). Ток, идущий от сенсора, усиливается транзистором Q1 и используется для переключения двухтранзисторного звукового генератора. В нем положительная обратная связь, обеспечивающая генерацию, осуществляется через конденсатор C1, емкость которого вместе с сопротивлением транзистора Q1 определяет рабочую частоту схемы.

Поскольку сопротивление транзистора Q1 изменяется в зависимости от базового тока, который определяется температурой сенсора, частота звука также зависит от температуры сенсора.

Резистор R1 используется для настройки чувствительности схемы и центральной частоты звука. Схема питается от двух или четырех «пальчиковых» батареек; в ней используются обычные, широко распространенные компоненты.

Сборка

На рис. 3.9 показана принципиальная схема генератора, управляемого температурой. Она, как и предыдущая, очень проста и доступна для сборки, даже если вы не очень опытни в таком деле. Для монтажа компонентов используется монтажная колодка (рис. 3.10). Перечень элементов приведен в табл. 3.2.

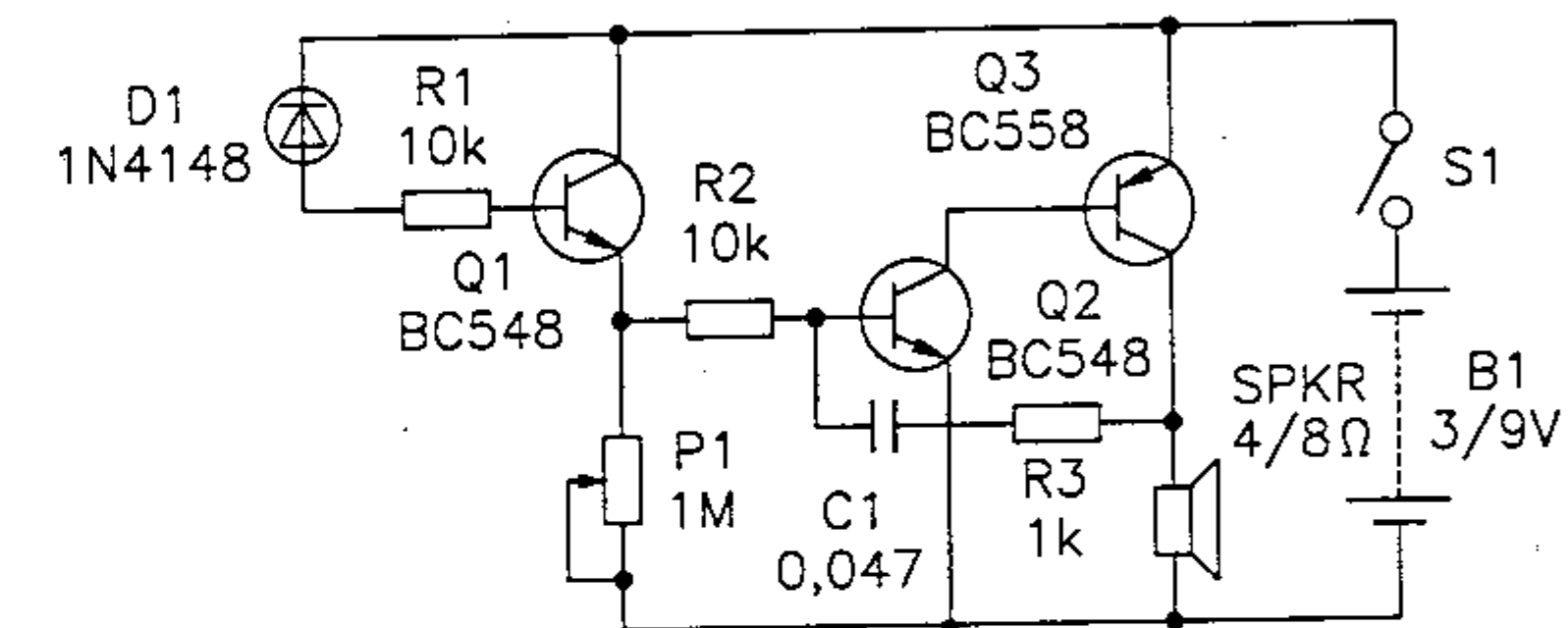


Рис. 3.9. Генератор, управляемый температурой

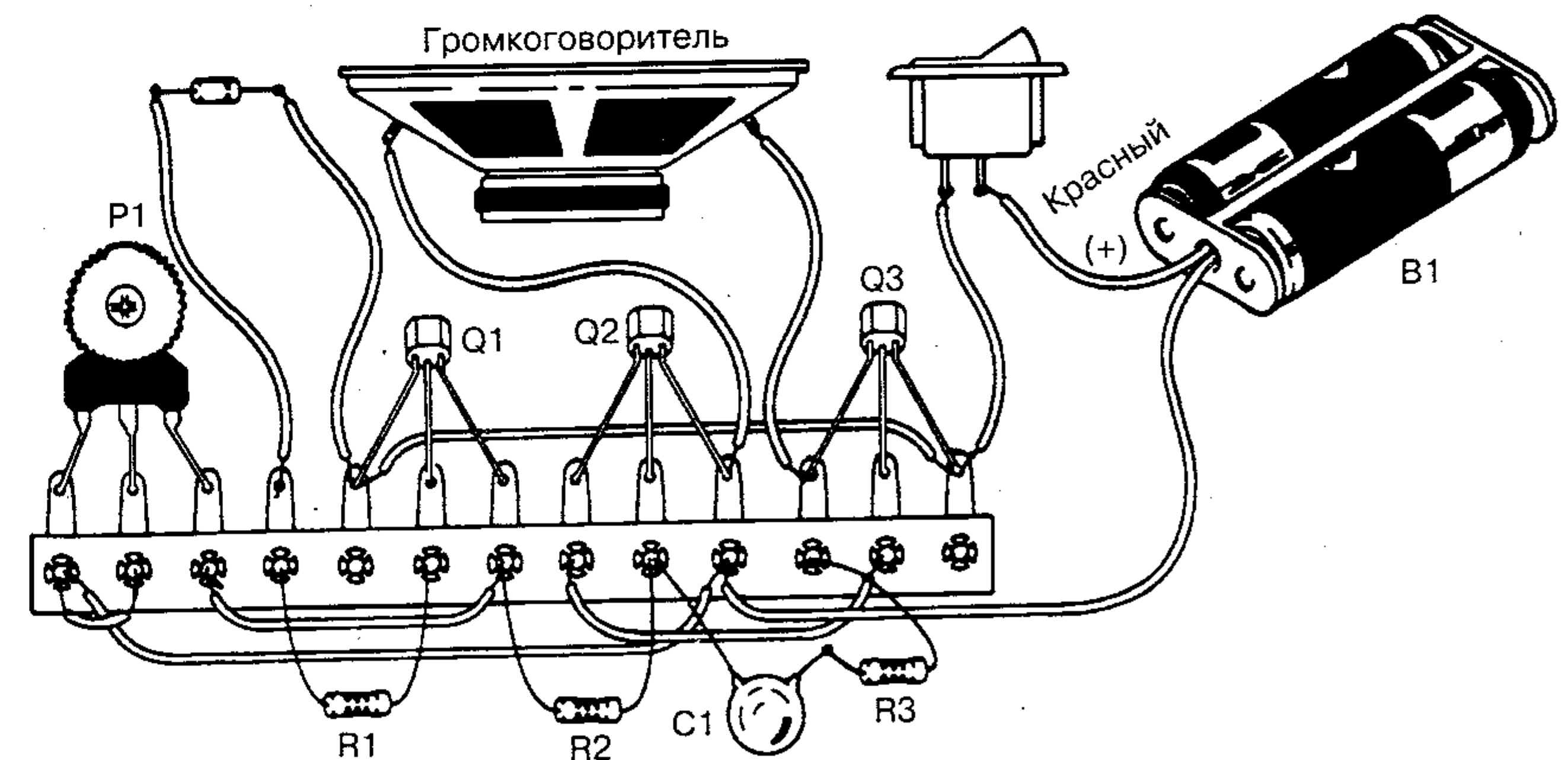


Рис. 3.10. Монтаж устройства на колодке

Следите за тем, чтобы соединительные провода и выводы элементов не были слишком длинными, во избежание замыканий. Длина

Таблица 3.2. Перечень элементов для проекта 26

Наименование	Обозначение	Тип/номинал	Примечание
Транзисторы	Q1, Q2	BC548 или эквивалентные кремниевые п-р-п транзисторы общего назначения	-
	Q3	BC558, кремниевый р-п-р транзистор общего назначения	-
Диод	D1	1N4148, 1N914	-
Резисторы	R1, R2	10 кОм, 1/8 Вт, 5% – коричневый, черный, красный	-
	R3	1 кОм, 1/8 Вт, 5% – коричневый, черный, красный	-
Конденсатор	C1	0,047 мкФ	Керамический или металлопленочный
Прочее	P1	Подстроечный потенциометр 1 МОм	-
	SPKR	Громкоговоритель 4–8 Ом, диаметром 5–10 см	-
	S1	-	Тумблер или движковый переключатель
	B1	Две или четыре «пальчиковые» батарейки (3–6 В)	-
	Монтажная колодка, пластмассовый корпус, держатель батареек, провода, припой		

провода, подключающего сенсор, может быть до 40 см. Не стоит брать длинные провода, которые могут «поймать» наводки, искажающие работу схемы.

В качестве сенсора подойдет любой кремниевый диод общего назначения. Изолируйте его выводы пластмассовой трубкой, как и в предыдущем проекте.

Поместите схему в пластмассовый корпус. Его размеры главным образом определяются размерами громкоговорителя. В устройстве можно использовать любой громкоговоритель диаметром 5–10 см.

Применение устройства

Замкните переключатель S1 и настройте потенциометр P1 так, чтобы он выдавал какой-либо низкий тон. Затем поместите сенсор между пальцами и подождите несколько секунд. Частота тона увеличится – вы услышите более высокий звук.

Подстройте потенциометр P1 таким образом, чтобы обеспечить изменения тона в самом широком диапазоне, когда сенсор находится

между пальцами. Можно проводить и эксперименты, описанные в проекте 25.

Советы

Попробуйте заменить транзистор Q1 составным транзистором, например BC517, для повышения чувствительности. При использовании транзистора с более высоким коэффициентом усиления будут улавливаться даже небольшие колебания температуры тела.

Конденсатор C1 определяет частоту тона. Регулируя значение его емкости в пределах от 0,022 до 0,22 мкФ, последите за частотой.

Можно генерировать импульсный аудиосигнал, который будет изменяться вместе с температурой, если емкость конденсатора C1 составляет 0,47–1 мкФ.

Если требуется увеличить громкость звука, замените транзистор Q1 на TIP32 и подключите к схеме источник питания 12 В. Транзистор TIP32 следует разместить на радиаторе. В этом случае можно использовать громкоговоритель мощностью 5 Вт и более.

Проект 27: генератор, управляемый уровнем освещенности

В этом проекте тон генерируемого звука будет определяться количеством света, падающего на фоторезистор (данный параметр можно контролировать, например закрывая сенсор ладонью). Вытянув руку и держа ее над фоторезистором, вы будете управлять тоном звука, увеличивая или уменьшая уровень освещенности. Это одно из возможных применений данной схемы в качестве устройства биологической обратной связи.

Такую форму БОС можно использовать, чтобы помочь человеку сконцентрироваться перед медитацией, удерживая под контролем мышцы рук. Другие паранормальные эксперименты обсуждаются ниже.

Эксперименты

Поместите ладонь испытуемого на сенсор и осветите ее, как показано на рис. 3.11. Поскольку рука не абсолютно непрозрачна, некоторое количество света попадет на сенсор. Схему можно настроить так, чтобы она «озвучивала» этот свет. Изменения тона указывают на некоторые изменения притока крови, влияющие на прозрачность ладони. В экспериментах с состояниями транса, медитацией и экстрасенсорным восприятием можно следить за кровообращением при помощи данного устройства.

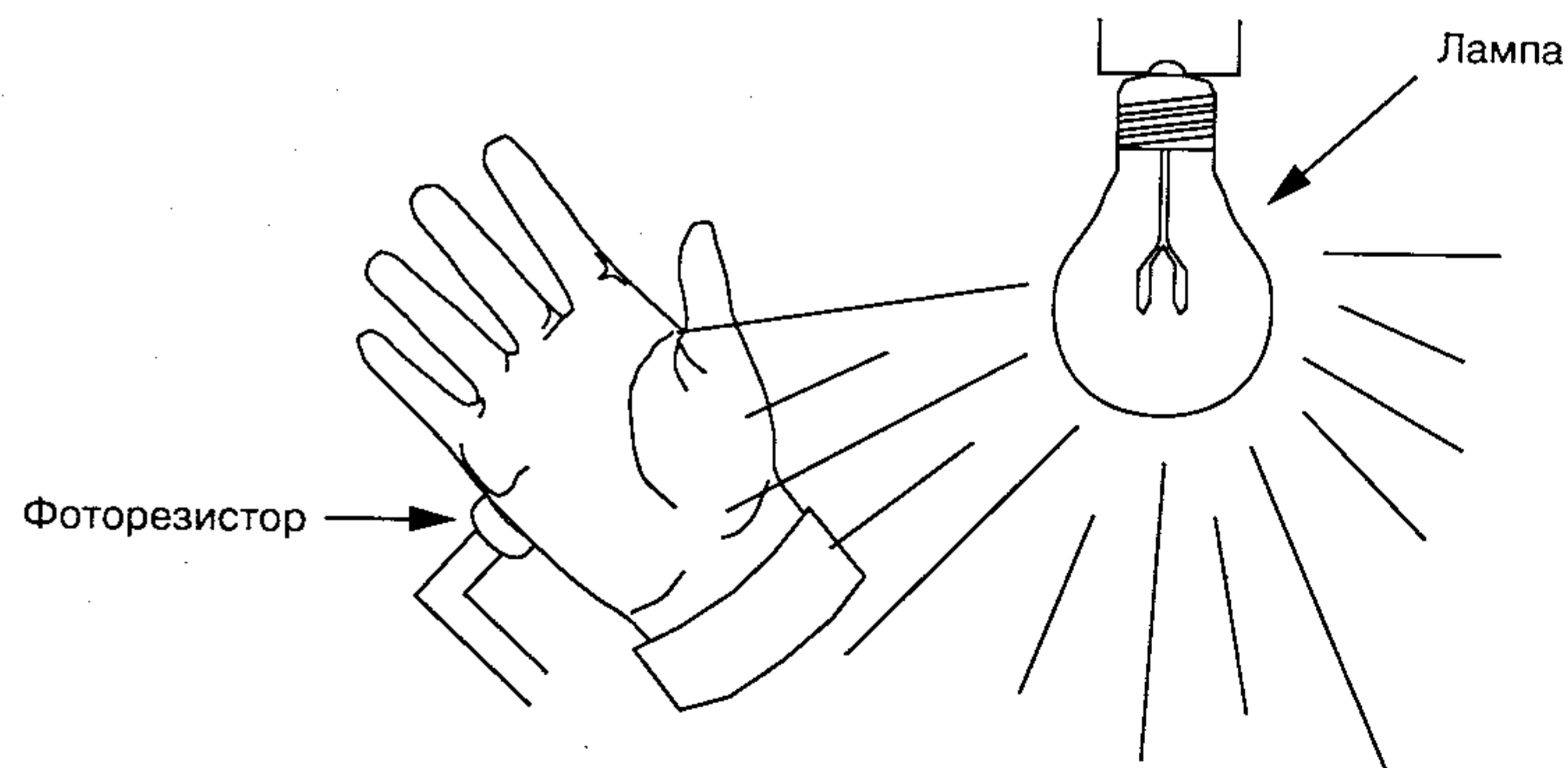


Рис. 3.11. Рука не полностью непрозрачна, и некоторое количество света проходит сквозь нее

Положите прозрачные и полупрозрачные твердые объекты на сенсор и попробуйте силой мысли менять количество света, проходящее через них. Таким образом можно проводить эксперименты с психокинезом.

Подвесьте зеркало на нейлоновую нить и поместите его внутри прозрачной стеклянной колбы (рис. 3.12). Испытуемый должен попытаться передвигать зеркало при помощи мысли. Лазерный луч, направленный на зеркало и отраженный на экран, образует очень чувствительный детектор движения. Мельчайшие изменения положения зеркала приведут к значительным передвижениям лазерного луча на экране.

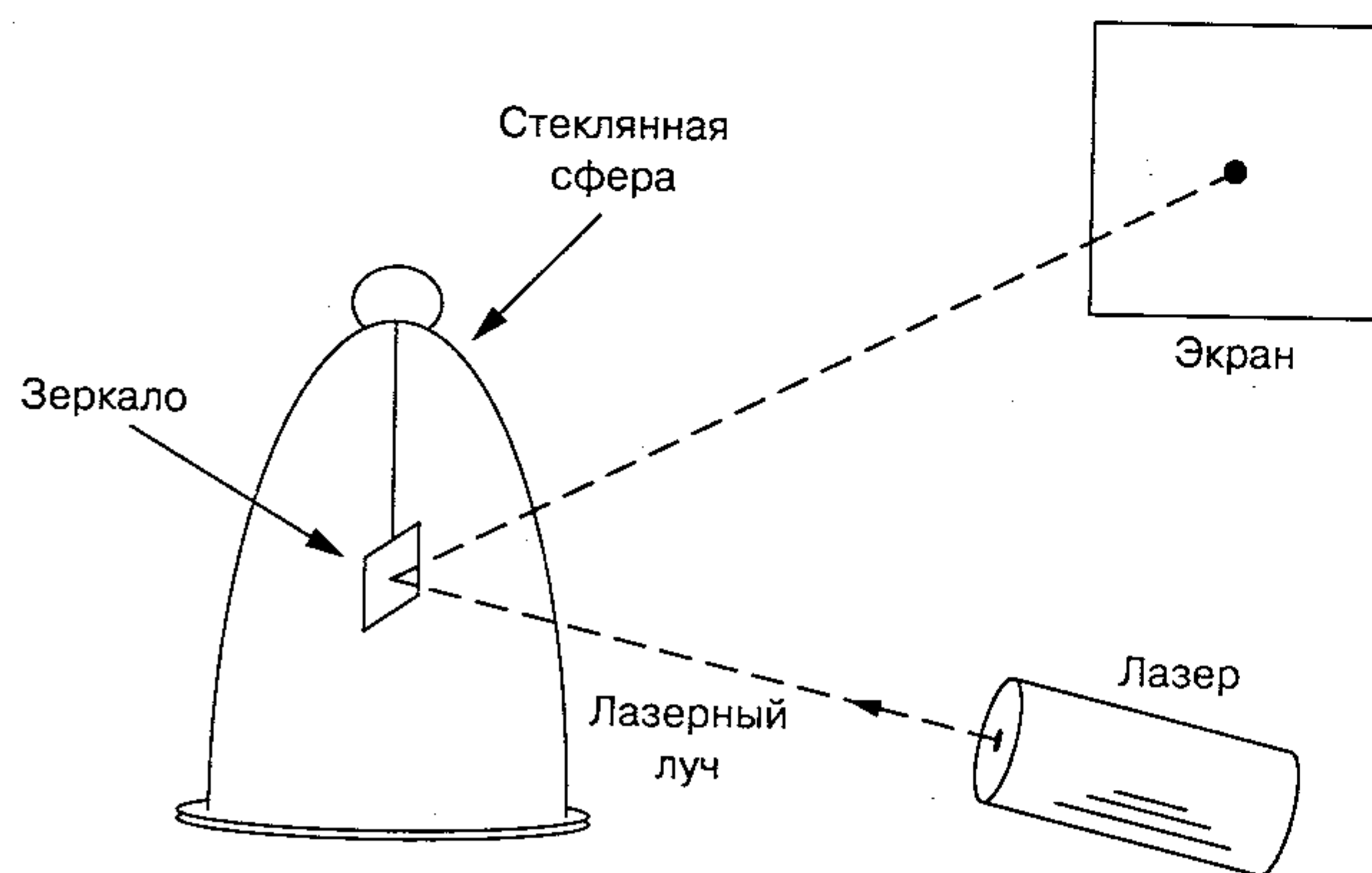


Рис. 3.12. Определение микродвижений зеркала в эксперименте с психокинезом

Повторите вышеописанный эксперимент, подвесив зеркало на маятнике.

Призраки и другие паранормальные явления могут быть обнаружены по колебанию тона звука, которое вызывается изменением яркости окружающего света. Небольшие изменения яркости лампы под воздействием феноменов, которые не видимы глазом, легко обнаруживаются в результате повышения или понижения звука. В качестве источника света подойдет и свеча (см. рис. 3.13); при этом изменения тона, зафиксированные устройством, могут быть использованы в качестве обратной связи или для обнаружения определенных паранормальных эффектов. Схема более чувствительна, чем человеческое зрение, и способна определить даже свечение в инфракрасном и ультрафиолетовом диапазонах, что расширяет область применения устройства – вы вольны провести множество экспериментов с «невидимыми» источниками света. Используйте фильтры, чтобы организовать эксперименты со световыми волнами определенной частоты.

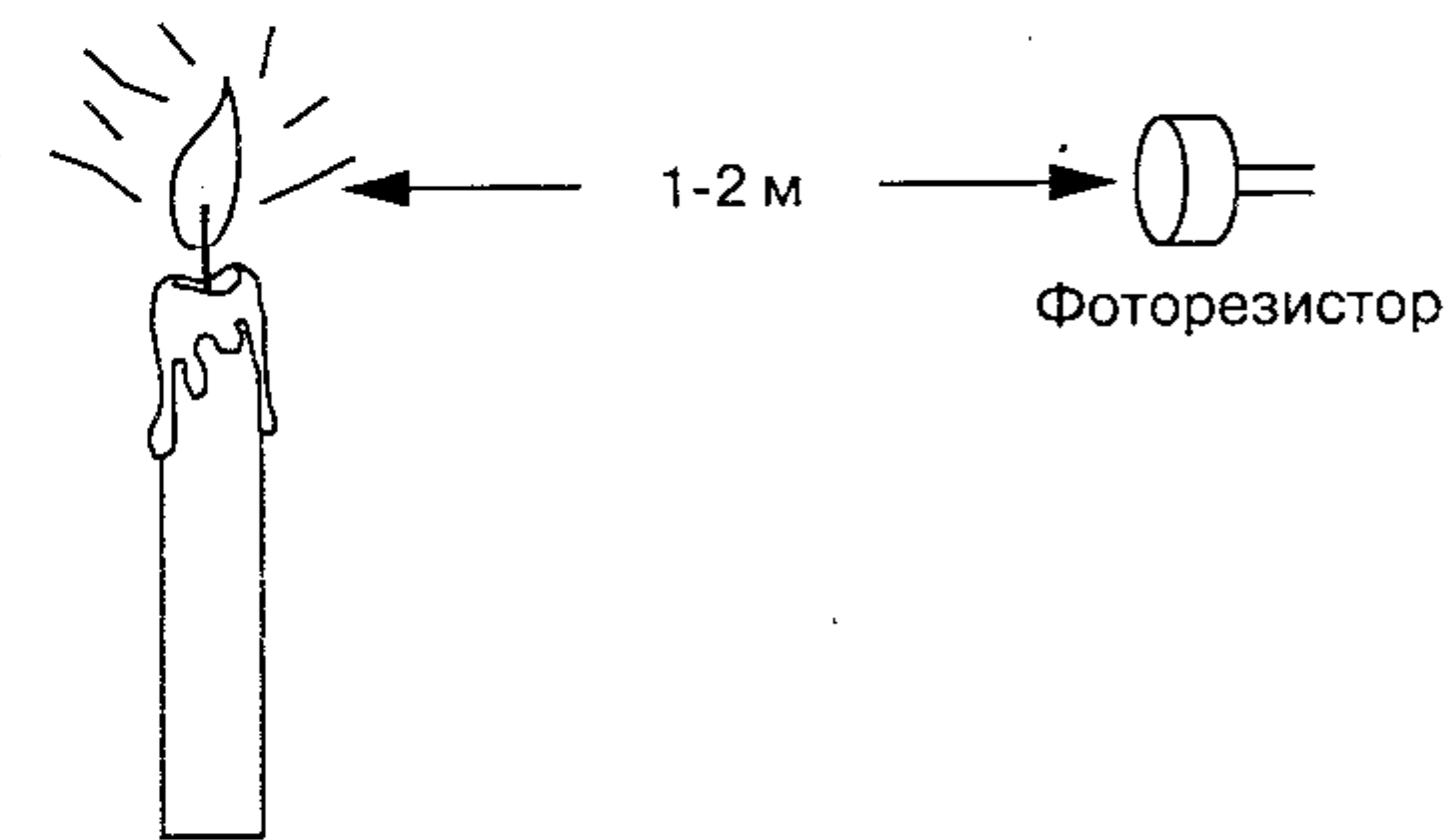


Рис. 3.13. Использование свечи в качестве источника света для паранормальных экспериментов

Схема питается от двух или четырех «пальчиковых» батареек, которые можно поместить в небольшой пластмассовый корпус. Малые размеры устройства позволяют работать с ним практически в любом месте.

Принцип работы

Как и многие другие устройства, описанные в этой книге, данная конструкция очень проста. Два комплементарных транзистора образуют низкочастотный генератор (рис. 3.15). Частота определяется конденсатором С1 и задающей рабочей точку цепью, которая образована фоторезистором, потенциометром Р1 и резистором R1.

В роли светового сенсора в этой схеме выступает фоторезистор. Когда чувствительная поверхность сенсора выходит на свет, его сопротивление изменяется.

Как видно из рис. 3.14, сопротивление фоторезистора уменьшается при увеличении яркости света, падающего на него. В темноте устройство имеет сопротивление несколько мегаом, но при освещении солнечным светом этот параметр падает до нескольких тысяч или даже сотен ом.

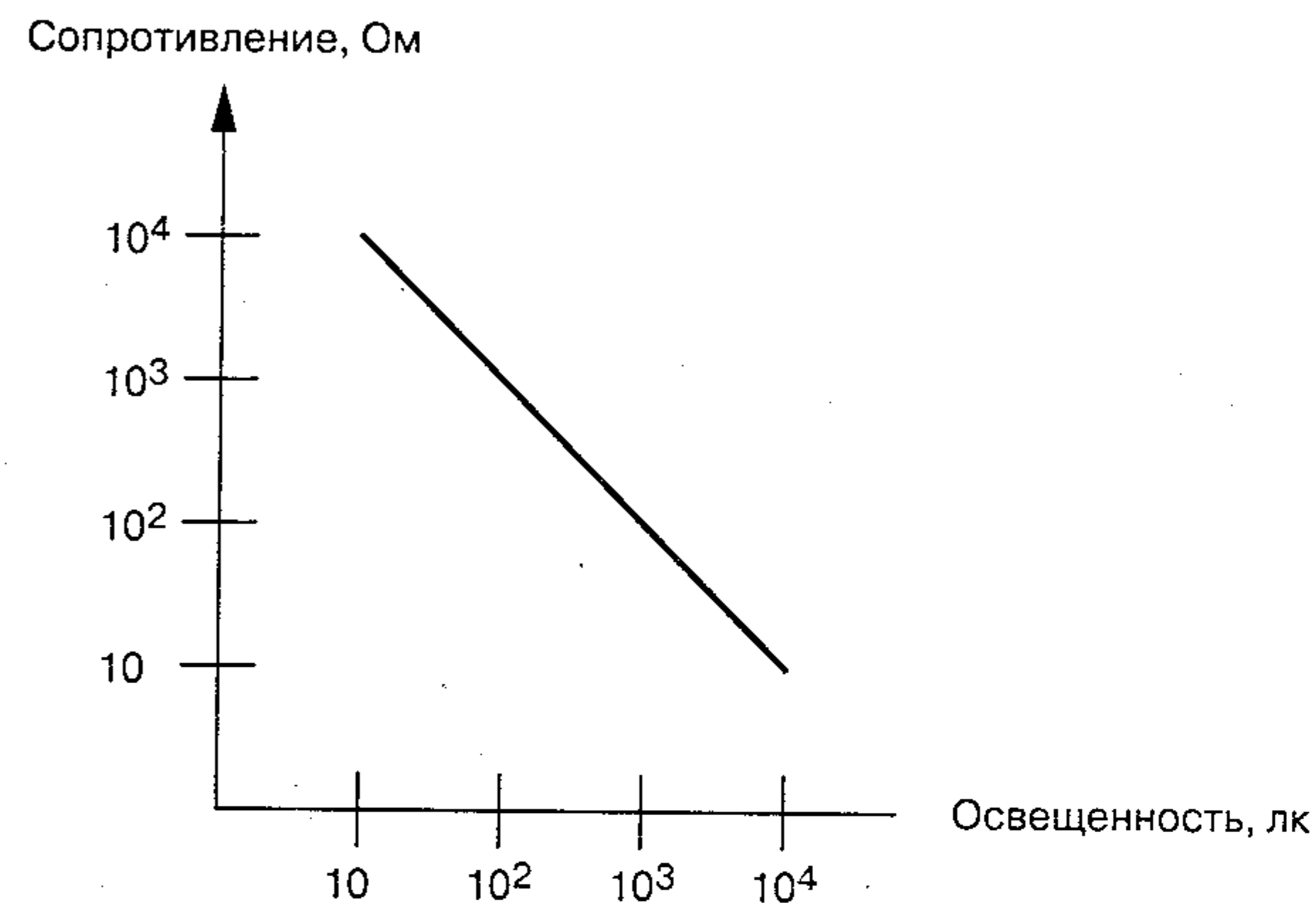


Рис. 3.14. Зависимость сопротивления фоторезистора от уровня освещенности

Фоторезистор используется как регулятор тона. При помощи потенциометра P1 можно настраивать схему на заданную частоту колебаний при определенном уровне освещенности. Поэтому, контролируя количество света, падающего на фоторезистор, можно управлять частотой осциллятора в широком диапазоне.

Многие компоненты в схеме можно заменять другими для изменения характера ее работы (см. ниже раздел «Советы»).

Переключатель S1 предназначен для отключения генератора. Также можно использовать движковый переключатель, управляемый при помощи магнита, или другой тип переключателя.

Сборка устройства

На рис. 3.15 изображена принципиальная схема генератора, управляемого уровнем освещенности. Схема крайне проста; ее можно смонтировать на колодке, как показано на рис. 3.16. Перечень элементов приведен в табл. 3.3.

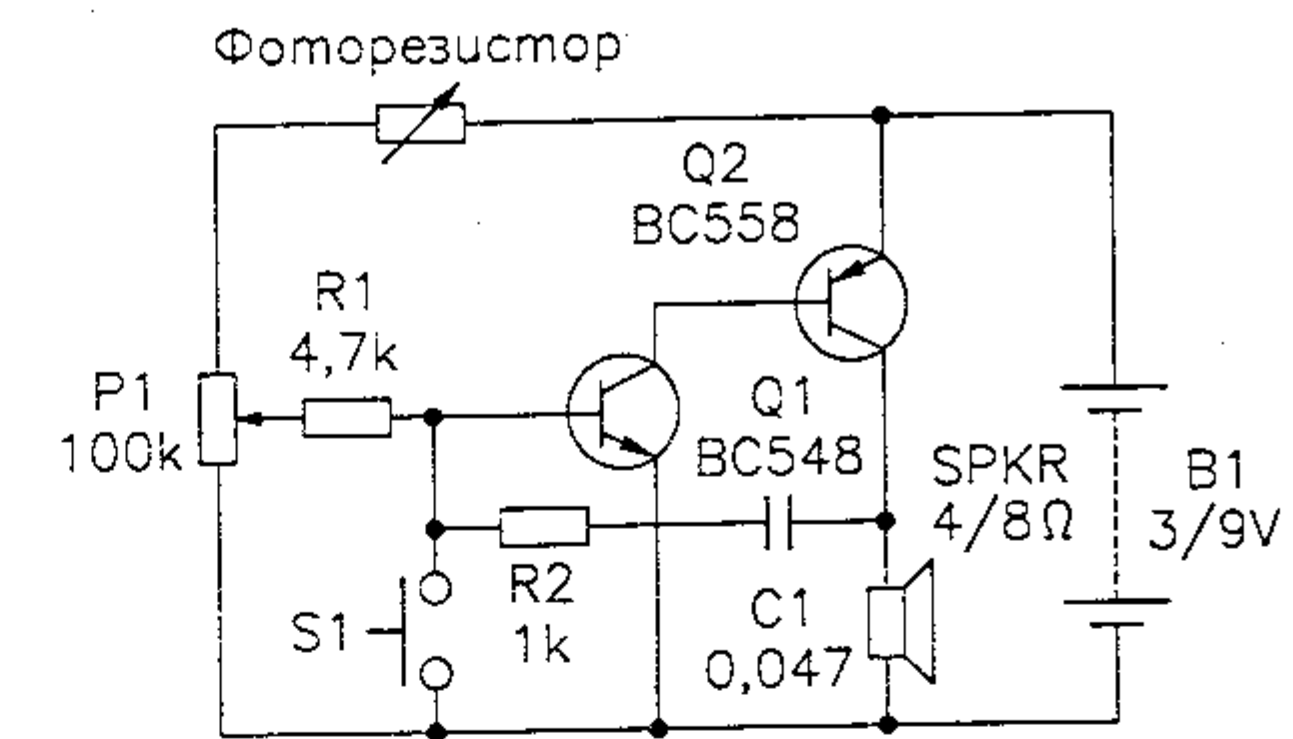


Рис. 3.15. Генератор, управляемый уровнем освещенности

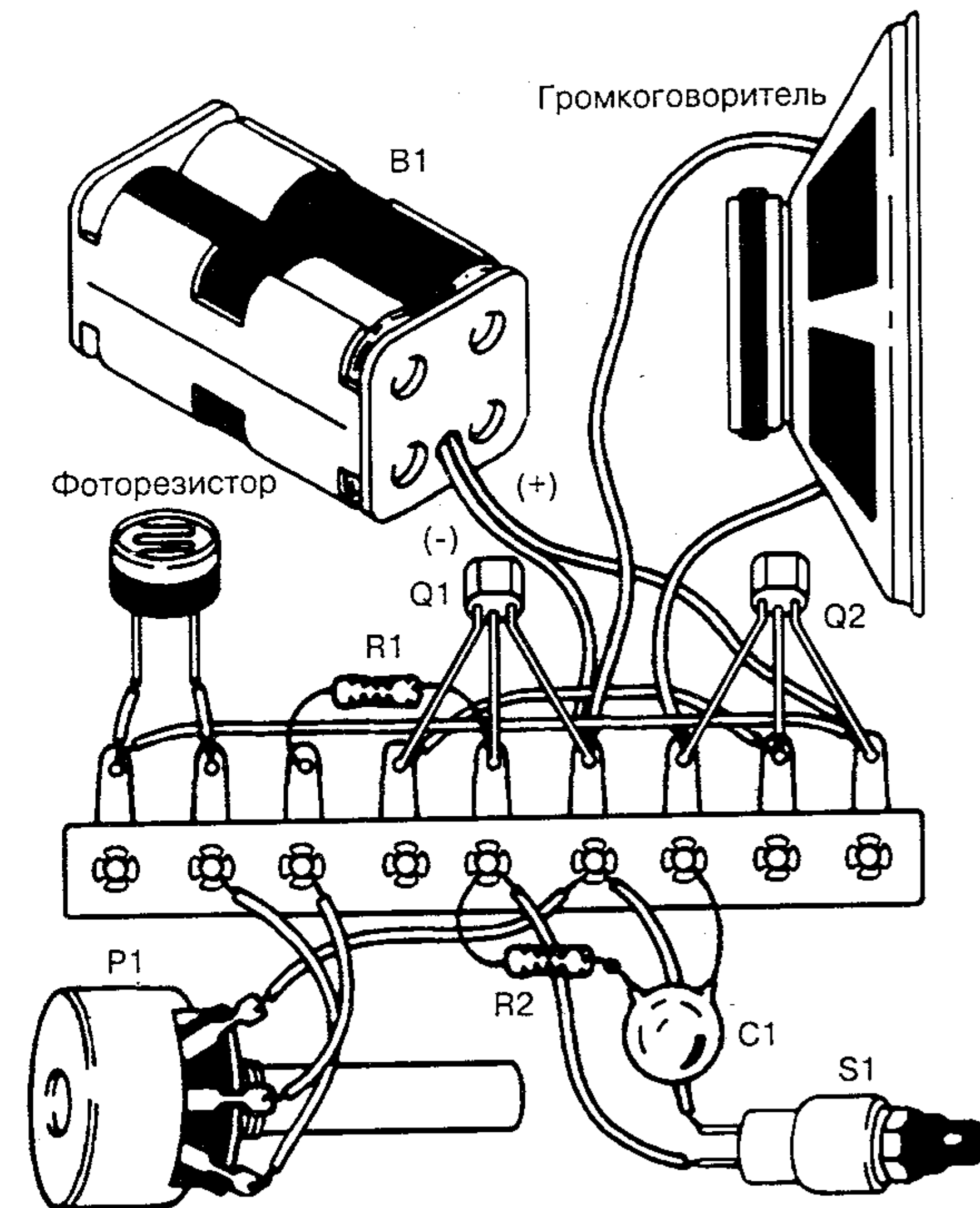


Рис. 3.16. Монтаж устройства на колодке

Следите за тем, чтобы соединительные провода были короткими во избежание нестабильной работы генератора. Для данной схемы подойдет любой фоторезистор, например с диаметром около 1 см. Можно увеличить чувствительность устройства, расположив фоторезистор в картонной трубке и поставив перед ним собирающую линзу.

Таблица 3.3. Перечень элементов для проекта 27

Наименование	Обозначение	Номинал/тип	Примечание
Транзисторы	Q1	BF548 или эквивалентный кремниевый п-р-п транзистор общего назначения	-
	Q2	BF558 или эквивалентный кремниевый р-п-р транзистор общего назначения	-
Резисторы	R1	4,7 кОм, 1/8 Вт, 5% – желтый, фиолетовый, красный	-
	R2	1 кОм, 1/8 Вт, 5% – коричневый, черный, красный	-
Конденсатор	C1	0,047 мкФ	Металлопленочный или керамический
Прочее	P1	Потенциометр 100 кОм	-
	SPKR	Громкоговоритель 4–8 Ом, 5–10 см	-
	S1	-	Тумблер или движковый переключатель
	B1	Две (3 В) или четыре (6 В) «пальчиковые» батарейки	-
	LDR	Любой фоторезистор	-
	Монтажная колодка, пластмассовый корпус, держатель батареек, пластмассовая ручка для потенциометра P1, провода, припой		

Удобно поместить все компоненты в пластмассовый корпус, размер которого в основном определяется диаметром громкоговорителя (для наших целей подходят варианты с диаметром 5–10 см).

В устройстве отсутствует выключатель напряжения, так как схему всегда можно отключить, изъясв батарейки.

Применение устройства

Включите питание и настройте схему потенциометром P1 так, чтобы она выдавала звук при обычном освещении. Затем прикройте рукой фоторезистор и посмотрите, как тень влияет на высоту тона.

Эксперименты с биологической обратной связью можно проводить, помещая устройство в любом месте и настраивая потенциометром P1 на любой тон. Затем, расположив руки перед фоторезистором, попытайтесь удерживать постоянный тон.

Советы

Измените емкость конденсатора C1 в пределах 0,47–1 мФ и настройте устройство потенциометром P1, чтобы получить отдельные импульсы.

Таким образом, в вашем распоряжении окажется метроном с обратной связью, который будет полезен при проведении ряда экспериментов. В опытах с трансцендентальной медитацией и БОС его можно настроить на частоту вашего пульса или на частоту дыхания.

Поместите цветной фильтр перед фоторезистором, чтобы провести работу с цветными источниками света. Устройство будет определять изменения уровня освещенности только для конкретного цвета.

В экспериментах с двумя источниками света вместо переключателя S1 можно подключить второй фоторезистор.

Чтобы увеличить чувствительность схемы и обеспечить направленность ее действия, поместите устройство в картонную коробочку или трубку с собирающей линзой. В этом случае схема позволит определять изменения в ауре. Направьте фоторезистор на объект, излучающий ауру, и следите за изменением тона.

В некоторых случаях вместо громкоговорителя можно использовать наушники.

Проект 28: полиграф

Криминалисты рассматривают небольшие изменения сопротивления тела человека как проявление возбужденного состояния, которое возникает, когда человек на допросе говорит неправду. В этом заключается основной принцип работы детектора лжи, или полиграфа.

Но устройство, которое фиксирует незначительные изменения сопротивления тела, также можно использовать в экспериментах по изучению паранормальных сил. На самом деле обнаружение особых психических состояний (особой концентрации или «четвертого состояния сознания») может существенно улучшить результаты опытов. Устройство, описанное здесь, очень простое, но в то же время весьма чувствительное; оно пригодится в качестве детектора лжи или для других целей.

Эксперименты

Данную схему можно применять в самых различных экспериментах:

- используйте показания амперметра для индикации изменений сопротивления тела при проведении экспериментов с биологической обратной связью;
- сопротивление тела может отражать психические или физиологические состояния в экспериментах с экстрасенсорным восприятием и психокинезом. Попробуйте зафиксировать изменения сопротивления тела во время сеансов ЭСВ и проследите их связь

с результатами или психическими состояниями испытуемых. В исследованиях по телекинезу и психометрии можно определять, изменяется ли сопротивление тела испытуемого во время экспериментов;

- изменения сопротивления растений и органических растворов могут индцировать влияние паранормальных сил во время экспериментов. Попробуйте силой мысли изменить сопротивление смеси воды и уксуса в чашке. В качестве электродов используйте два куска голого провода длиной 10–12 см;
- присоедините электроды к листу растения и постарайтесь определить, не влияют ли какие-либо паранормальные явления на величину сопротивления. Растения можно использовать в качестве сенсоров в экспериментах по психокинезу и экстрасенсорному восприятию. Клэвер Бэкстер (Clever Backster) обнаружил некоторые необычные свойства растений, наблюдая за ними при помощи полиграфа – об этом подробно рассказывается в книге «The Secret Life of Plants» Питера Томпкинса (Peter Tompkins) и Кристофера Берда (Christopher Bird)¹;
- проведите эксперименты с маятником, регистрируя изменение сопротивления тела испытуемого. Оно может указывать на некоторые изменения в психологическом или физиологическом состоянии испытуемого, не распознаваемые визуально или не обнаруживаемые при помощи других детекторов;
- используйте схему при обнаружении других паранормальных явлений, основанных на изменениях электрического сопротивления живых и неживых объектов. Сопротивление тела «чувствительных» субъектов может меняться под действием паранормальных сил. Это относится и к сопротивлению таких живых объектов, как растения и биологические растворы (лактобациллы², колонии бактерий и пр.).

Принцип работы

Два транзистора, соединенные по схеме Дарлингтона в составной транзистор, образуют усилитель постоянного тока (рис. 3.17). Ток проходит

¹ В частности, присоединив к растениям электроды детектора лжи, Бэкстер обнаружил, что мысль о поджигании листьев, передаваемая человеком, вызывает у растений сильную реакцию. Отсюда напрашивается вывод, что они обладают если не сознанием, то по крайней мере восприятием. – Прим. ред.

² Вид молочнокислых бактерий. – Прим. ред.

по двум электродам, размещенным на теле человека. Любое изменение сопротивления тела приводит к изменению сопротивления транзистора Q2. Транзистор Q2, резисторы R2, R3, R4 и потенциометр P1 образуют мост сопротивлений. Нулевой детектор в этом мосту образован чувствительным микроамперметром.

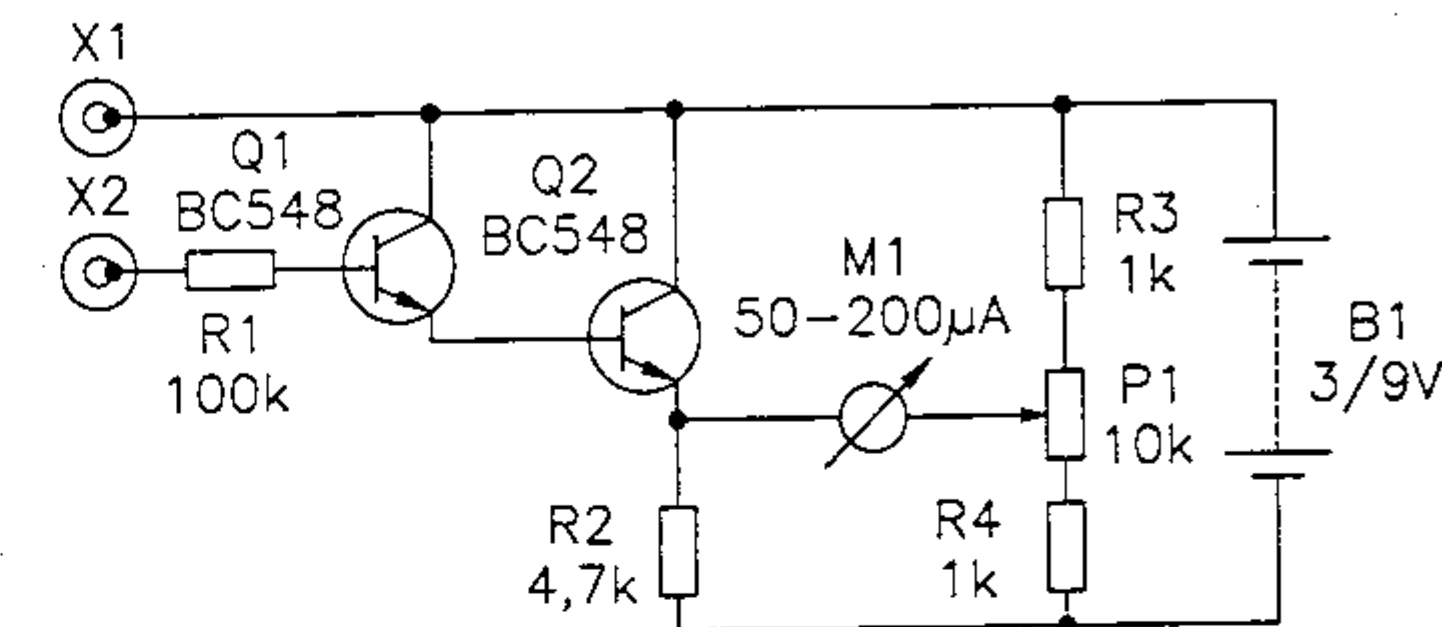


Рис. 3.17. Схема полиграфа

Поместив электроды на кожу человека, можно уравновесить мост (установить его на нуль) регулировкой потенциометра P1. Любое изменение сопротивления кожи вызывает разбалансирование моста, в результате чего через него будет проходить ток.

Сборка устройства

На рис. 3.17 представлена схема детектора лжи (полиграфа). Монтаж очень простой; его можно выполнить на колодке, как показано на рис. 3.18. Перечень элементов приведен в табл. 3.4.

Индикатором нуля послужит любой амперметр, который способен измерять токи в диапазоне от нескольких микроампер до нескольких миллиампер. С этой целью можно использовать аналоговый мультиметр (ампер-вольт-ом-метр). Подойдет любой микроамперметр с полным диапазоном измеряемых токов от 100 мкА до 1 мА.

Удобно поместить все компоненты в небольшой пластмассовый корпус. Если для питания схемы вы используете 9-вольтовую батарейку (типа «Крона»), а не «пальчиковые» батареи, то вам потребуется коробка меньшего размера. Выключатель питания отсутствует; чтобы включить схему, просто установите в нее батарейки.

Тип электродов зависит от эксперимента. Если схема используется как детектор сопротивления тела или полиграф, возьмите в качестве электродов два металлических стержня длиной 10 см и диаметром 1–2 см. Испытуемый должен держать электроды в руках, сохраняя постоянную силу нажима.

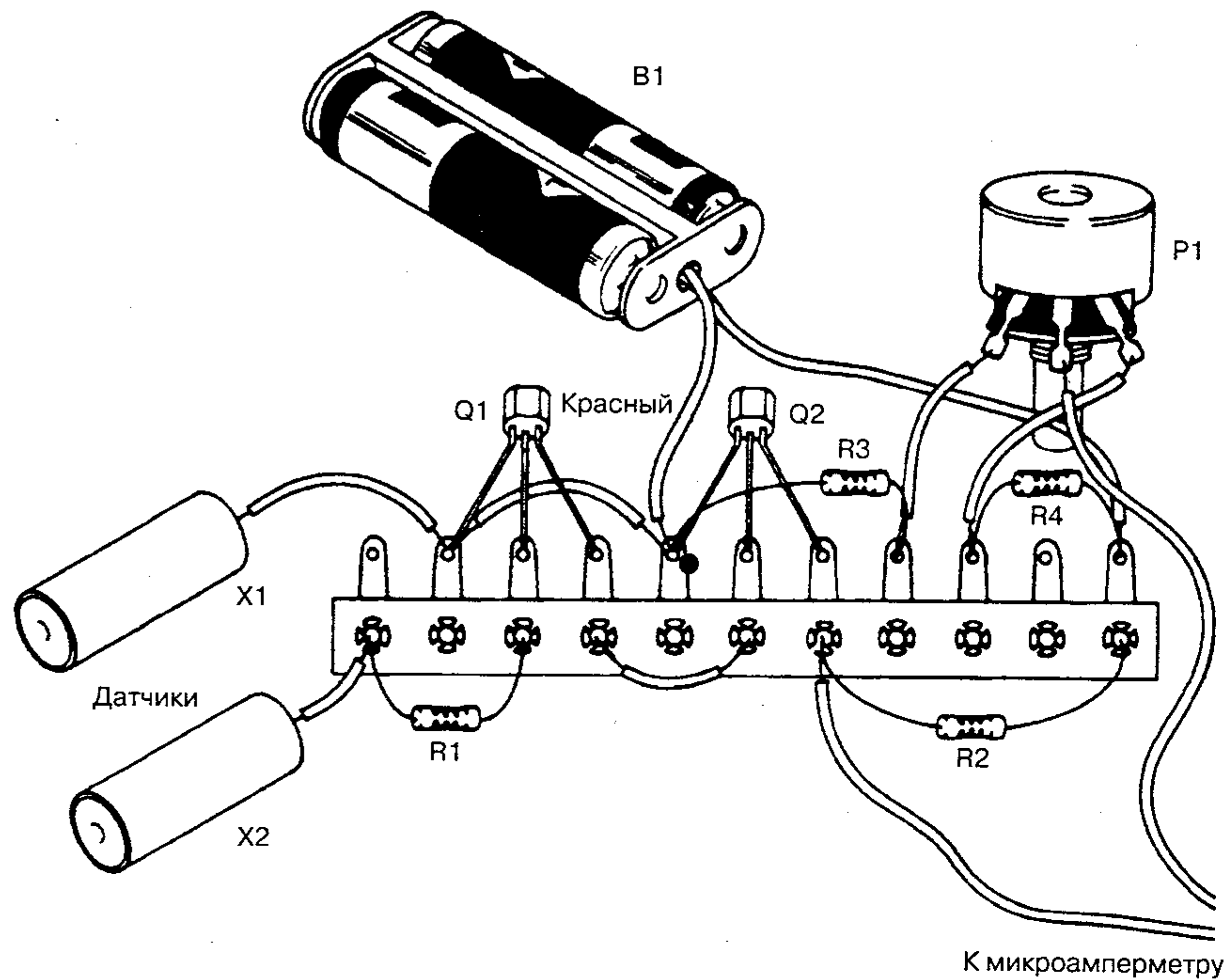


Рис. 3.18. Монтаж схемы на колодке

Альтернативный тип электродов – две металлические пластины, на которые накладывается ладонь или палец (см. рис. 3.19). Другие варианты будут рассмотрены ниже, в разделе «Советы».

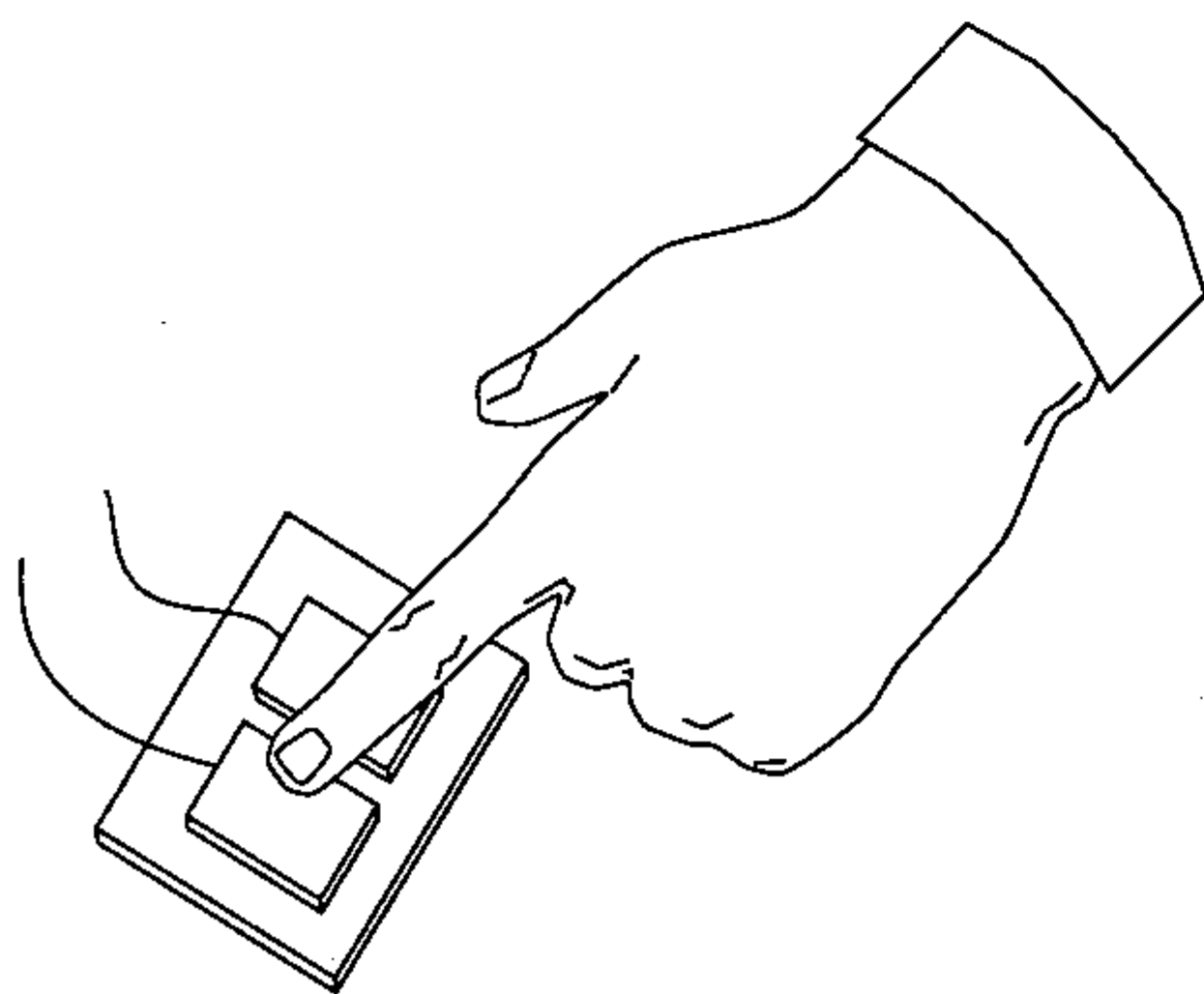


Рис. 3.19. Сенсор из двух металлических пластин

Таблица 3.4. Перечень элементов для проекта 28

Наименование	Обозначение	Тип/номинал	Примечание
Транзисторы	Q1, Q2	BF548 или эквивалентные кремниевые п-р-п транзисторы общего назначения	–
	R1	100 кОм, 1/8 Вт, 5% – коричневый, черный, желтый	–
Резисторы	R2	4,7 кОм, 1/8 Вт, 5% – желтый, фиолетовый, красный	–
	R3, R4	1 кОм, 1/8 Вт, 5% – коричневый, черный, красный (4,7 кОм – желтый, фиолетовый, красный – для питания 9 В)	–
Прочее	P1	Потенциометр 10 кОм (47 кОм для питания 9 В)	–
	M1	Амперметр 50–200 мкА, с нулем в середине шкалы (см. в тексте)	–
	B1	«Пальчиковые» батарейки 3–9 В или батарейка 9 В	–
	X1, X2	–	Электроды (см. в тексте)
	Монтажная колодка, пластмассовый корпус, держатель батареек, ручка для потенциометра, провода, припой		

Применение устройства

Подсоедините схему к источнику питания. Возьмите электроды в руки (они не должны касаться друг друга) и настройте полиграф потенциометром P1 так, чтобы наблюдалось уверенное отклонение стрелки от центра шкалы. Не меняя нажима на электроды, следите за показаниями на измерителе. Любое изменение сопротивления будет приводить стрелку прибора в движение.

Для опытов с растениями в качестве электродов подойдут две небольшие металлические пластины, подсоединяемые к листу при помощи зажима. Не используйте очень сильный зажим, так как он может повредить лист, исказив результаты эксперимента.

Советы

На рис. 3.20 показано, как следить за биологической активностью растений, поместив два электрода на лист. Используя такую конфигурацию, можно проводить эксперименты по телекинезу и наблюдению эффекта Бэкстера. Если вы изучаете некоторые аспекты экстрасенсорного восприятия и радиэстезии, попробуйте изменить определяемую

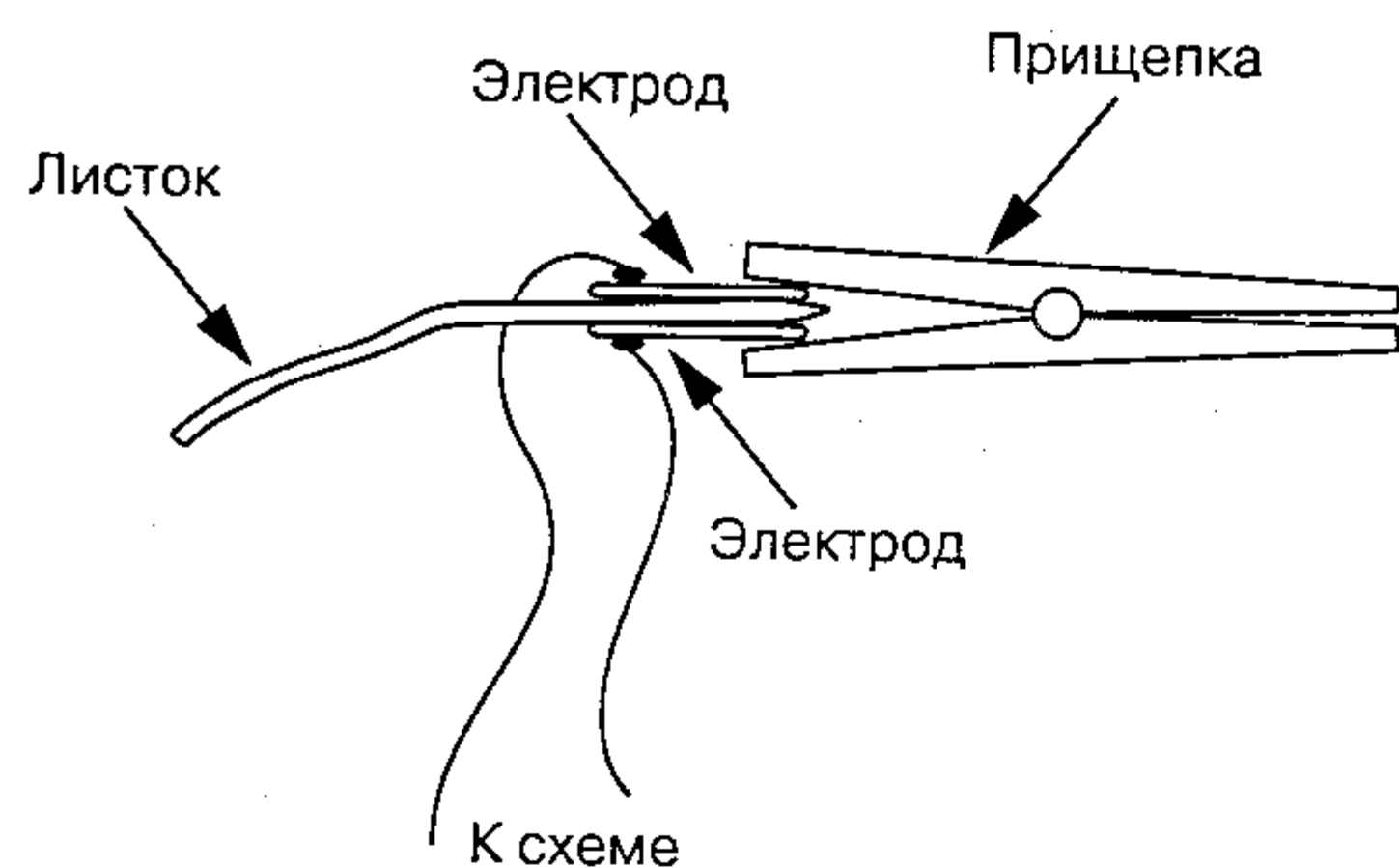


Рис. 3.20. Эксперименты с растениями

полиграфом физиологическую активность растения, сконцентрировав на нем свою мысль.

Для опытов с растениями возьмите в качестве электродов два куска жесткого провода и разместите их в цветочном горшке.

Альтернативу двум транзисторам представляет один маломощный составной $p-n-p$ транзистор, например типа BC517.

Поместив два электрода в стеклянную чашку, можно исследовать любой раствор. Настройте потенциометр $P1$ так, чтобы стрелка остановилась в середине шкалы. Таким образом, можно наблюдать изменения сопротивления, вызванные паранормальными причинами. Используйте раствор с биологическими компонентами (например, бактериями или лактобациллами) и наблюдайте, как он ведет себя в экспериментах с экстрасенсорным восприятием или телекинезом.

Проект 29: светодиоды в опытах с гипнозом

Эту схему можно использовать для медитативных практик или управления паранормальными способностями. Она подойдет и для многих других экспериментов, предложенных ниже. Устройство с «гипнотическими светодиодами» образовано низкочастотным генератором, частота которого управляется сопротивлением между двумя электродами. Светодиоды можно разместить на очках или как-нибудь иначе, в соответствии с вашими замыслами.

Изменение сопротивления тела или сенсора, присоединенного к любому живому объекту (например, листу) приводит к тому, что схема меняет частоту вспышек двух светодиодов.

В «гипнотическом» БОС-устройстве светодиоды размещаются на очках, как показано на рис. 3.21. Эту разработку можно использовать

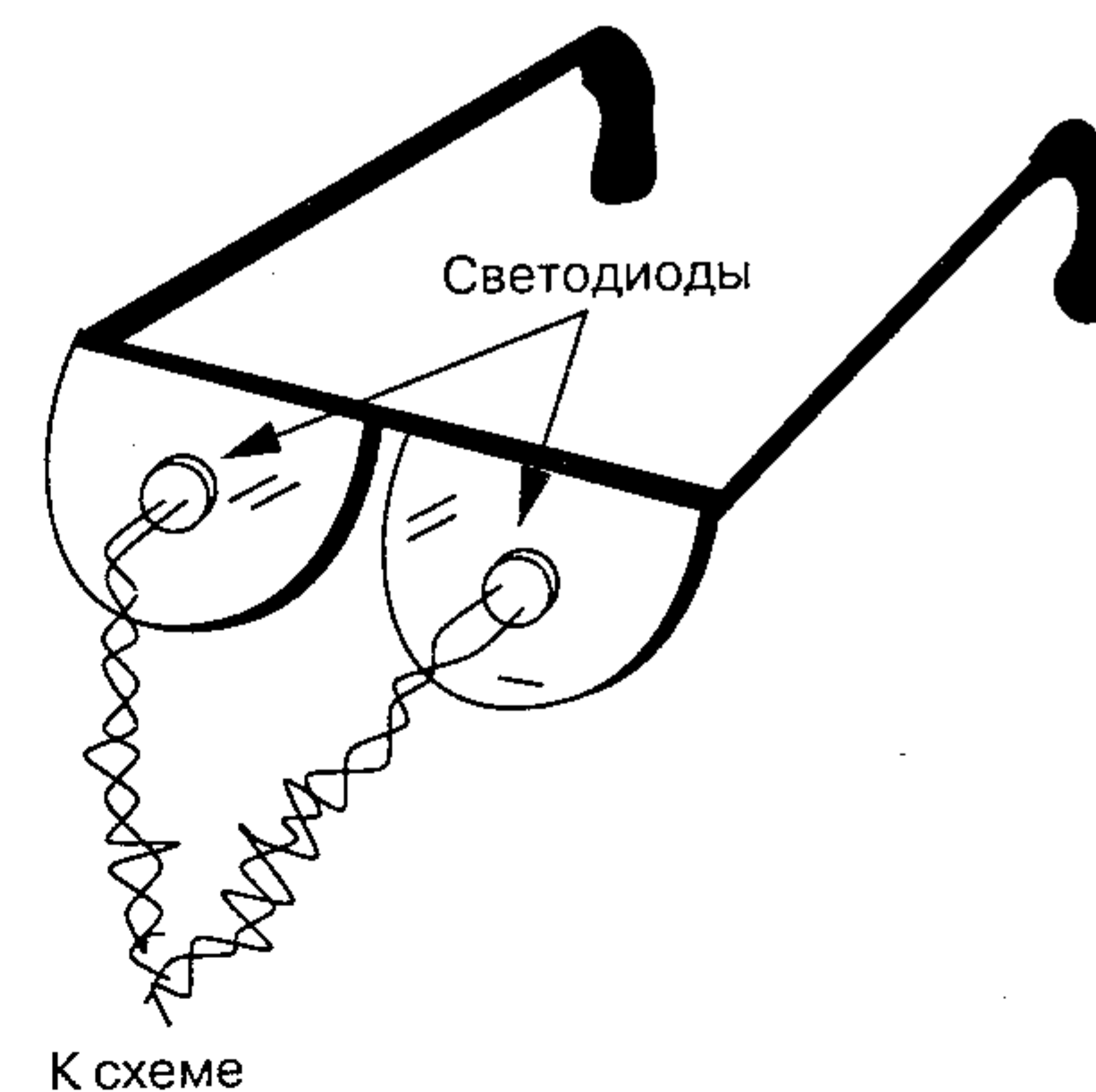


Рис. 3.21. «Гипнотические очки», в которых использованы два светодиода

и во многих других паранормальных экспериментах, рассмотренных в этом разделе.

Эксперименты

«Гипнотические светодиоды» можно использовать в экспериментах, чтобы выяснить, как стресс, вызванный их вспышками, влияет на экстрасенсорные способности испытуемого, или чтобы ввести человека в состояние транса либо «четвертое состояние сознания».

Вспышки, производимые светодиодами, позволят изучить влияние испытуемого на само устройство. Субъект должен попытаться силой мысли изменить частоту вспышек. Между электродами можно поместить чувствительные объекты и живые существа, как в других экспериментах, описанных в этой книге.

Наблюдая частоту вспышек светодиодов, наблюдайте за изменением сопротивления листа какого-либо растения или земли в цветочном горшке. Во многих экспериментах частоту вспышек можно использовать как одну из форм обратной связи. К примеру, поместите растение, которое управляет частотой вспышек, в светонепроницаемую коробку, освещаемую изнутри светодиодами, чтобы смоделировать естественный 24-часовой цикл.

Регистрируя изменения частоты вспышек, можно изучать влияние маятника на живые существа.

Принцип работы

Схема, показанная на рис. 3.22, образована двумя низкочастотными генераторами, реализованными на вентилях (2И-НЕ) КМОП

микросхемы типа 4093. Основная частота каждого генератора зависит от емкости соответствующего конденсатора (С1 и С2) и от сопротивления в цепи обратной связи. В первом генераторе времязадающая цепочка образована резистором R1, конденсатором С1 и потенциометром Р1. Во втором генераторе сопротивлением обратной связи является сопротивление между электродами.

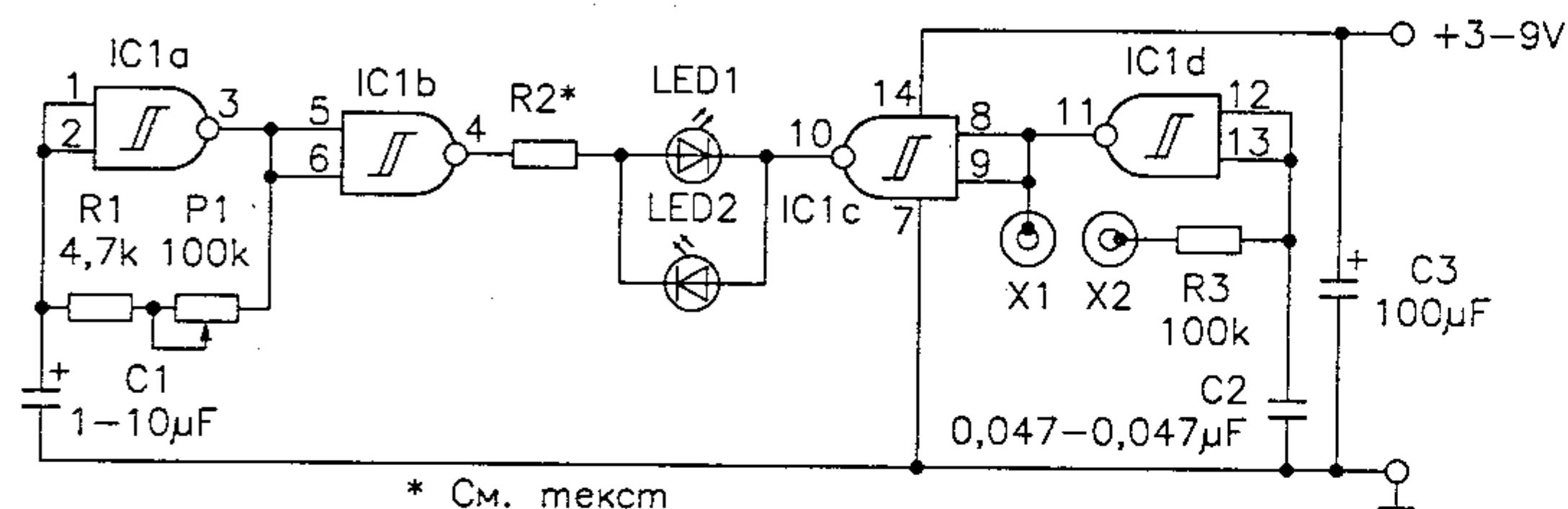


Рис. 3.22. Принципиальная схема устройства

Сигналы генераторов возбуждают два светодиода, включенных таким образом, что первый (LED2) загорается, когда уровень сигнала на выводе 10 микросхемы высокий, а на выводе 4 – низкий. В противном случае загорается второй светодиод (LED1).

Поскольку логические уровни на выводах 4 и 10 непрерывно меняются в зависимости от частоты и фазы генерируемых сигналов, светодиоды будут вспыхивать по очереди со случайной частотой. Характер вспышек меняется под воздействием сигналов второго генератора, функционирование которого зависит от сенсора.

Частота миганий светодиодов может использоваться как для наблюдения за физиологическими функциями тела, так и для управления ими в экспериментах с обратной связью. Если вы модифицируете схему, ей найдется и другое применение (см. ниже раздел «Советы»).

Сборка

Схема устройства представлена на рис. 3.22. Монтаж производится на небольшой печатной плате, как показано на рис. 3.23. Величина сопротивления резистора R2 зависит от напряжения источника питания (см. табл. 3.5). Перечень элементов приведен в табл. 3.6.

Для удобства работы можно взять красный светодиод LED1 и зеленый LED2. Емкость конденсатора С1 следует подобрать в зависимости

от условий эксперимента. В данном проекте можно использовать конденсаторы со значениями 1–10 мкФ. Значение конденсатора С2 также подбирают опытным путем, чтобы достичь равенства вероятностей (50%) свечения светодиодов, когда пальцы испытуемого помещены на электроды или когда объект исследования подключен к контактам X1 и X2. Electroдами для БОС-приложений послужат два металлических стержня.

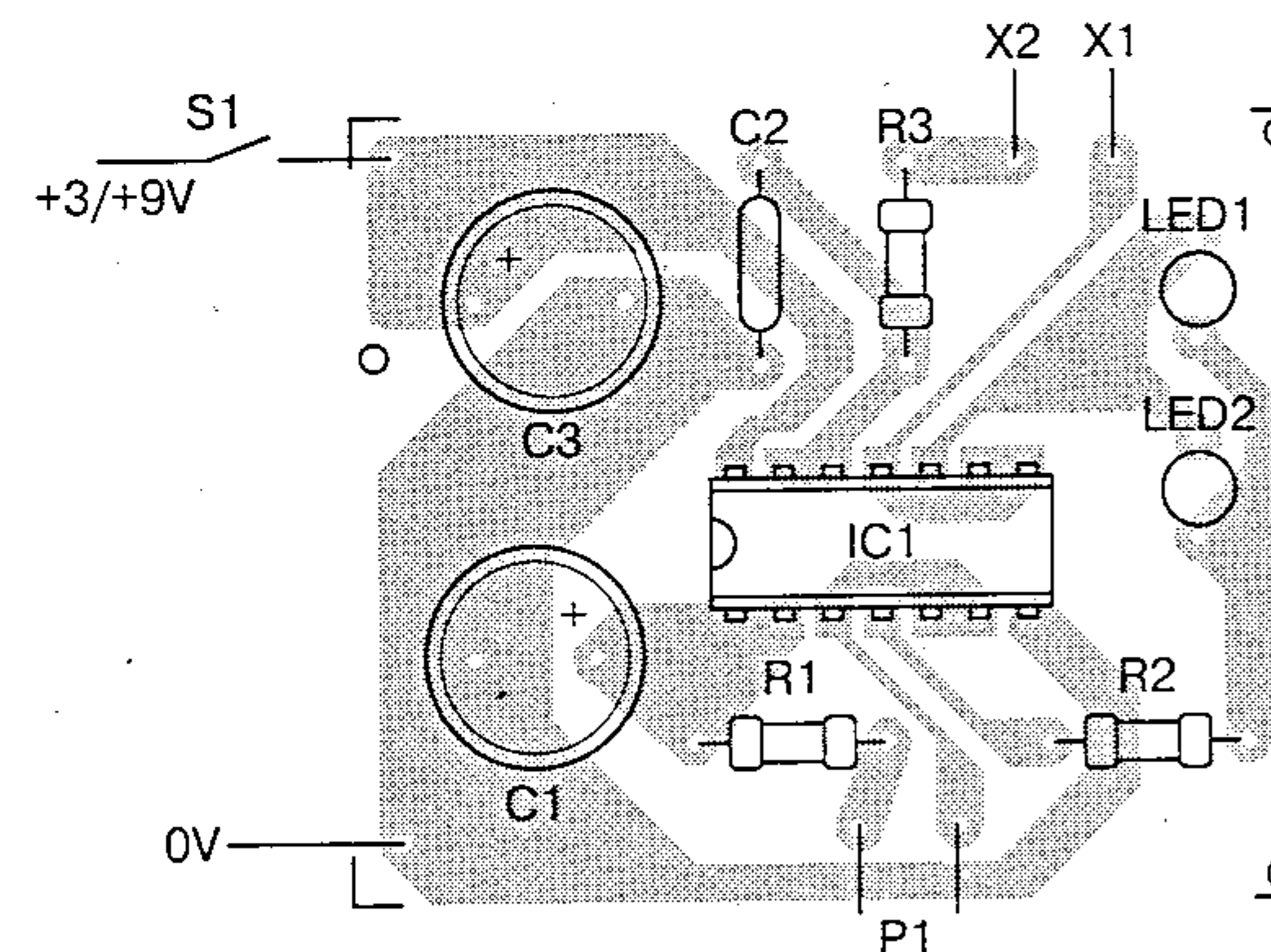
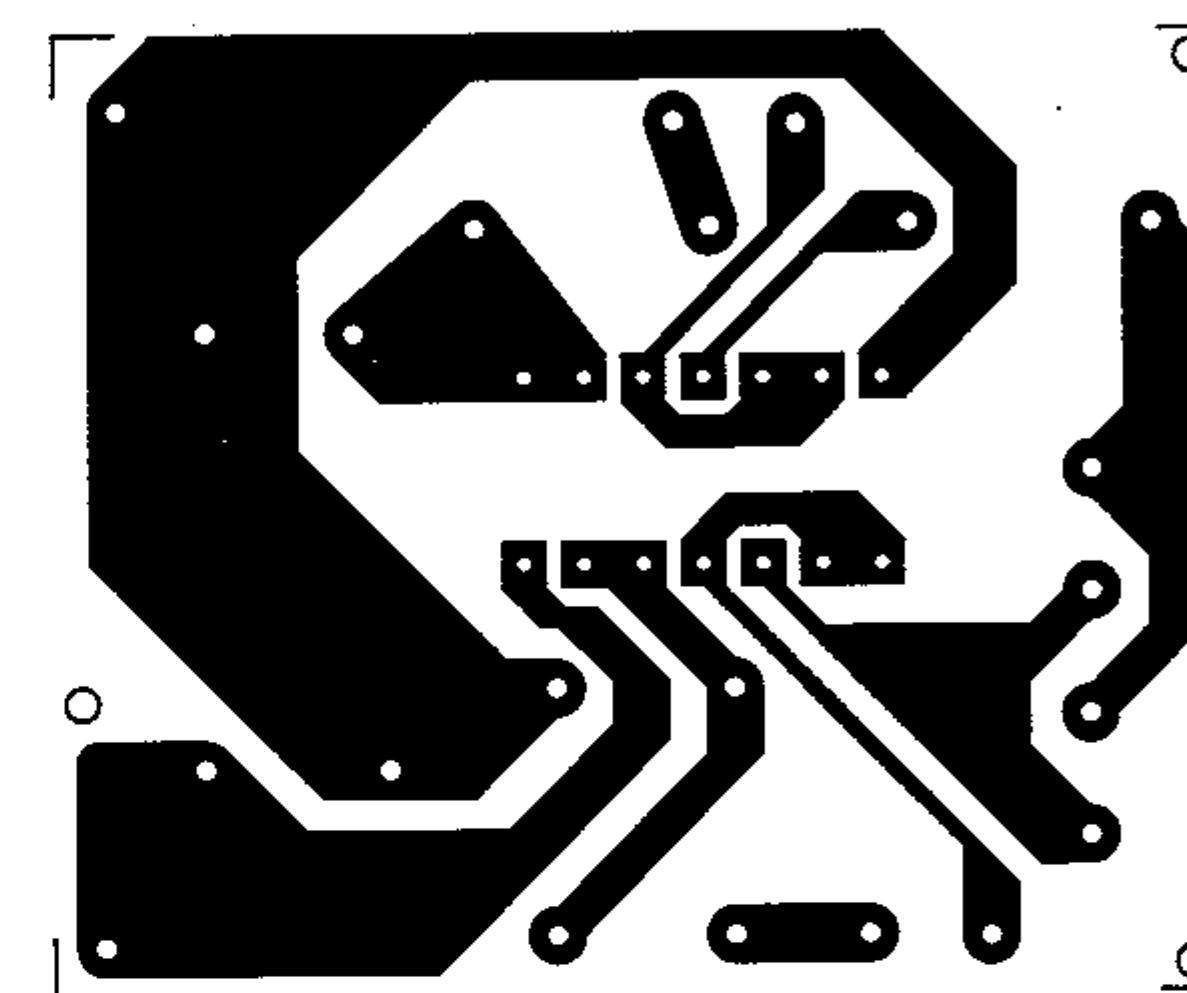


Рис. 3.23. Печатная плата для проекта 29

Таблица 3.5. Выбор сопротивления резистора R2

Напряжение источника питания	Сопротивление резистора R2
3 В	220 Ом
6 В	470 Ом
9 В	1 кОм

Таблица 3.6. Перечень элементов для проекта 29

Наименование	Обозначение	Тип/номинал	Примечание
Микросхема	IC1	4093, КМОП интегральная схема	-
Диоды	LED1, LED2	Обычные красно-зеленые светодиоды (см. в тексте)	-
Резисторы	R1	4,7 кОм, 1/8 Вт, 5% – желтый, фиолетовый, красный	-
	R2	220 Ом – 1 кОм, в зависимости от напряжения источника питания – (см. текст и табл. 3.5)	-
	R3	100 кОм, 1/8 Вт, 5% – коричневый, черный, желтый	-
Конденсаторы	C1	1–10 мкФ, 12 В	Электролитический
	C2	0,047–0,47 мкФ	Металлопленочный или керамический
	C3	100 мкФ, 12 В	Электролитический
Прочее	P1	Потенциометр 100 кОм	-
	S1	-	Тумблер или движковый переключатель
	B1	Две или четыре «пальчиковые» батарейки (3–6 В) или батарейка 9 В	-
	X1, X2	-	Электроды (см. в тексте)
	Печатная плата, пластмассовый корпус, держатель батареек, провода, припой		

Схема размещается в пластмассовом или деревянном корпусе, размеры которого в значительной степени определяются размерами источника питания.

Применение устройства

Можно проверить устройство в основном эксперименте с БОС, подключив два металлических стержня ко входу в качестве электродов. Возьмите каждый стержень в руку, включите питание. Затем настройте схему потенциометром P1 так, чтобы время свечения светодиода LED1 было примерно равно времени свечения светодиода LED2 (эти параметры зависят от давления на электроды).

Теперь попытайтесь удерживать частоту мигания постоянной. Не изменяя силу нажатия на электроды, постарайтесь изменить частоту,

концентрируясь на мысли о какой-нибудь важной функции организма, например кровяном давлении или сопротивлении тела. Попробуйте силой воли управлять этой функцией.

Наиболее очевидное применение таких устройств обратной связи – тренировка управления физиологическими процессами. Тем не менее существует множество альтернатив.

Одна из интересных конфигураций – «плазменный» сенсор, показанный на рис. 3.24. Плазма пламени свечи является проводником электрического тока, и в данном случае она образует сопротивление обратной связи, определяющее частоту генерируемых колебаний. Сопротивление свечи меняется постоянно, изменяя частоту осциллятора. Попробуйте сфокусировать свою мысль на огне и управлять частотой схемы или вспышками светодиодов.

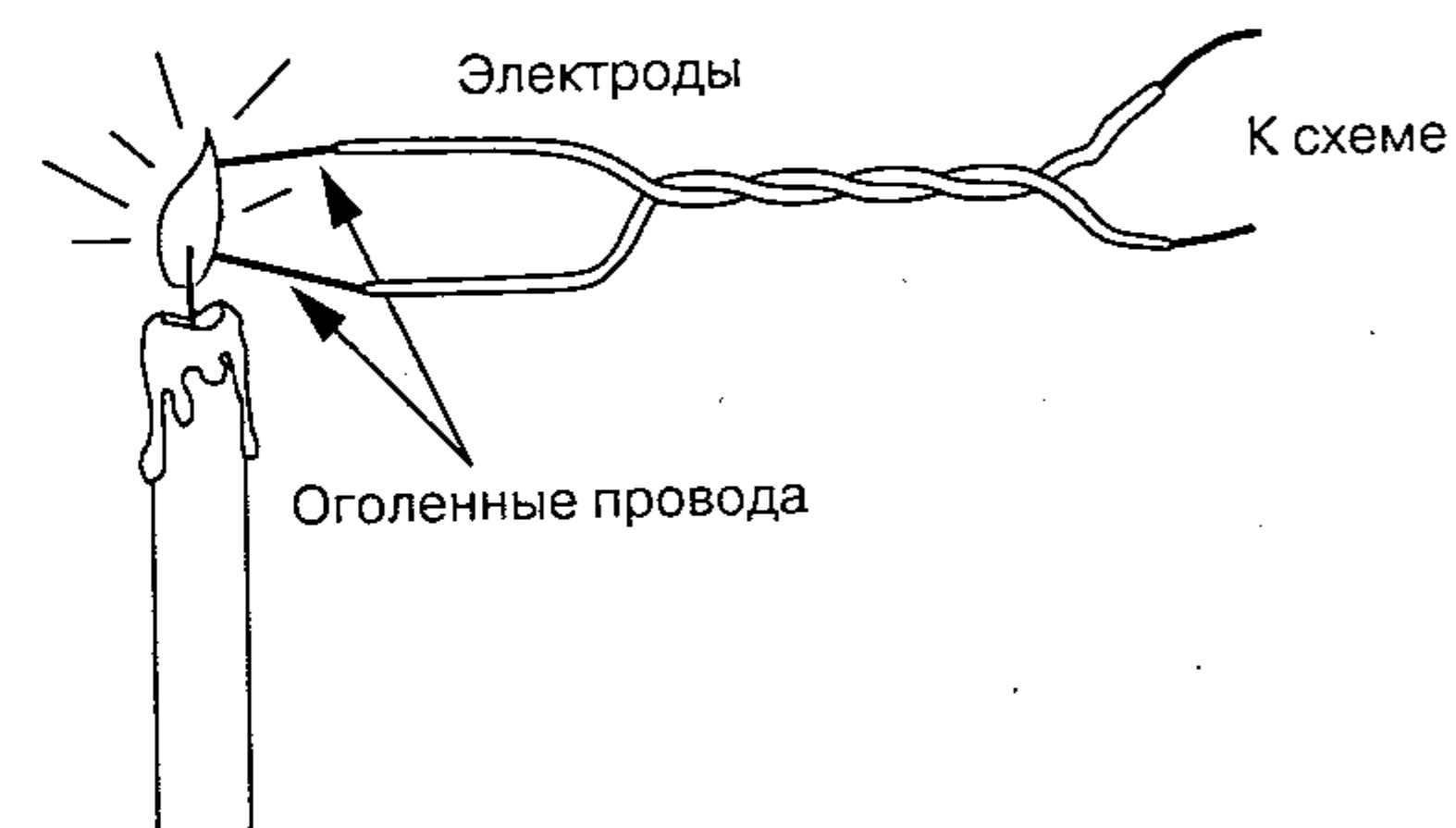


Рис. 3.24. Управление схемой путем воздействия на пламя свечи

Советы

Попробуйте скорректировать емкость конденсаторов C1 и/или C2, чтобы изменить частоту вспышек светодиодов. При уменьшении емкости частота увеличивается. В некоторых случаях может иметь место эффект биений, который будет полезен в других экспериментах.

Включив два дополнительных электрода последовательно с потенциометром P1, поэкспериментируйте с «дифференциальной БОС»: вы можете управлять частотой вспышек, воздействуя на оба генератора.

Поместите два электрода в проводящий раствор и наблюдайте, как можно силой мысли влиять на частоту вспышек в экспериментах с психокинезом.

Заменяв обычные светодиоды инфракрасными, проведите эксперименты по экстрасенсорному восприятию, цель которых – установить, могут ли испытуемые чувствовать инфракрасное излучение.

Проект 30: генератор электрического разряда

Схема, описываемая в данном проекте, генерирует электрический разряд, частота и напряжение которого меняются в зависимости от состояния сенсоров. Поскольку схему можно настроить на любое приемлемое значение напряжения, она не опасна.

Частоту и амплитуду можно подобрать так, чтобы использовать устройство во многих других экспериментах с паранормальными явлениями. Значение выходного напряжения устройства варьируется в широком диапазоне, так что испытуемый может ничего не почувствовать или наоборот, испытает неприятное ощущение от небольшого электрического шока.

Данное устройство в основном позволяет проводить опыты, аналогичные тем, которые рассматривались в предыдущих проектах. Разница в том, что выход используется для «стимулирования» кожи испытуемого. Ниже описаны некоторые возможные эксперименты.

Схема питается от батареек.

Эксперименты

В рамках экстрасенсорного восприятия можно изучать стимулирование субъекта электричеством, основанное на изменении сопротивления его кожи. Понаблюдайте, как изменение данного параметра влияет на паранормальные способности человека: увеличивает их или уменьшает.

Если поместить между электродами чувствительные объекты или живые существа, то они будут *автостимулироваться* напряжением, формируемым схемой. С ее помощью можно проводить эксперименты по управлению напряжением, которое вырабатывается устройством благодаря силе мысли экспериментатора. Схема подойдет для генерирования токовых полей в цветочном горшке или для исследования биологической проводимости.

Устройство поможет испытуемому достичь «четвертого состояния сознания» или войти в состояние транса. Цель эксперимента – удерживать выходное напряжение и частоту на постоянном уровне без изменения нажима пальцев на электроды. Используя эту конфигурацию, можно провести множество экспериментов с трансцендентальной медитацией и БОС.

Поместите объект на электроды и попытайтесь изменить выходное напряжение, концентрируя на нем мысли. Если при работе с основной конфигурацией вы добились удачных результатов, стоит перейти к опытам с телекинезом.

Подключите выходное напряжение схемы к листу растения. При этом электроды можно подсоединить к другому листу. Не исключено, что вам удастся понять, как растение способно контролировать напряжение схемы.

Подключив схему к флуоресцентной лампе, вы получите возможность проводить эксперименты с модулированным светом.

Принцип работы

В качестве задающего генератора (рис. 3.25) используется первый вентиль микросхемы 4093. При этом частота определяется конденсатором С1 или С2, резистором R1 и сопротивлением между контактами X4 и X5, к которым подключаются электроды. При изменении сопротивления меняется и частота.

Прямоугольные импульсы, формируемые задающим генератором, уносятся и инвертируются тремя другими вентилями И-НЕ микросхемы 4093. Сигнал с выхода цифрового усилителя передается на мощный составной п-р-п транзистор.

В качестве нагрузки транзистора выступает первичная низковольтная обмотка трансформатора. Поступающие на нее импульсы трансформируются вторичной обмоткой в высоковольтные импульсы, которые через выводы X1 и X3 трансформатора подаются на электроды. Дополнительный отвод X1 формируется потенциометром P1. Амплитуду на нем можно регулировать.

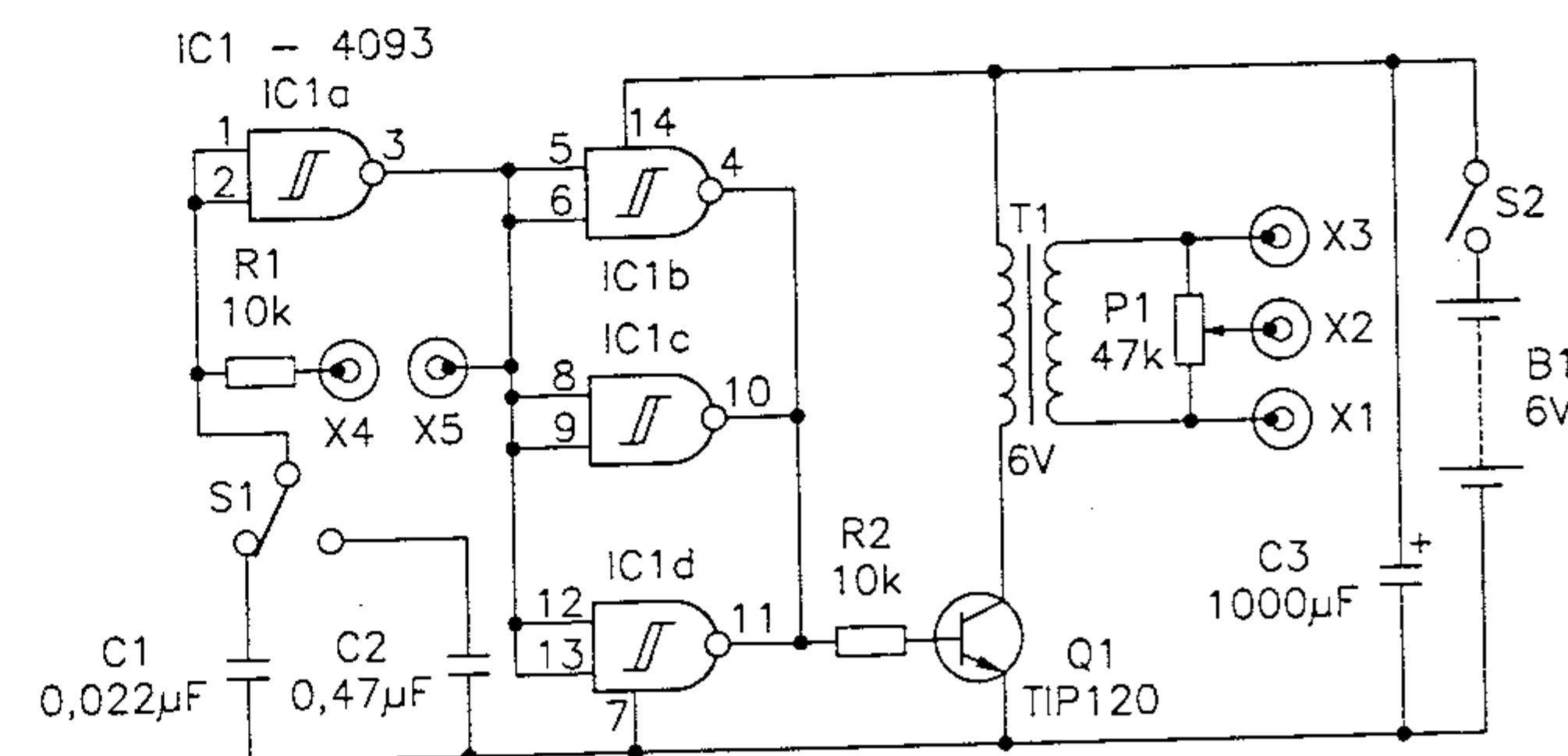


Рис. 3.25. Генератор электрических разрядов

Схема питается от «пальчиковых» батареек, однако даже такого питания достаточно для получения амплитуды импульсов до 300 В при использовании обычных трансформаторов напряжения. Конечно, эти импульсы безопасны, поскольку они очень коротки и их токи малы. В то же время импульсы достаточно сильны, чтобы управлять флуоресцентной лампой, — она будет мигать с частотой, изменяющейся в соответствии с сопротивлением между электродами. Сфера применения данного устройства весьма широка.

Сборка устройства

На рис. 3.25 представлена принципиальная схема высоковольтного генератора. Детали можно смонтировать на небольшой печатной плате, как показано на рис. 3.26. Перечень элементов приведен в табл. 3.7.

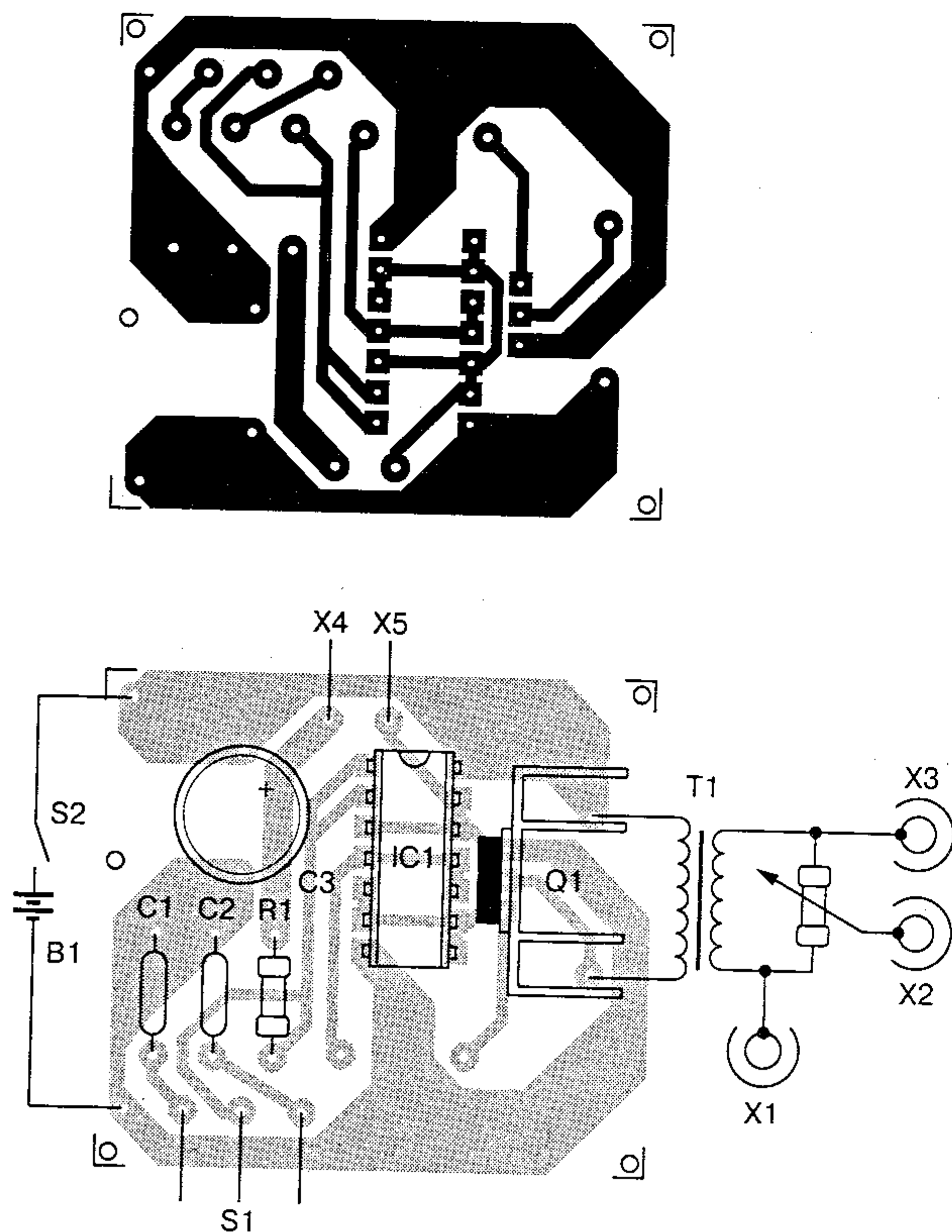


Рис. 3.26. Печатная плата для проекта 30

В качестве Q1 подойдет составной транзистор средней мощности с током коллектора от 1 А и выше. Транзистор должен быть установлен на небольшом радиаторе.

Можно использовать любой трансформатор питания низковольтных схем с напряжением на вторичной обмотке 5–12 В и током в пределах 50–300 мА. Первичная обмотка должна быть рассчитана на стандартные сетевые напряжения 117 В или 220/240 В. По схеме трансформатор включается как повышающий.

Тип электродов зависит от условий эксперимента.

Сенсорами послужат небольшие металлические пластины или металлические стержни, на которые помещается объект. Роль стимулирующих электродов сыграют небольшие металлические пластины,

Таблица 3.7. Перечень элементов для проекта 30

Наименование	Обозначение	Тип/номинал	Примечание	
Микросхема	IC1	4093, КМОП интегральная схема	—	
Транзистор	Q1	ТIP120, кремниевый n-p-n транзистор средней мощности	—	
Резисторы	R1, R2	10 кОм, 1/8 Вт, 5% — коричневый, черный, оранжевый	—	
Конденсаторы	C1	0,022 мкФ	Керамический или металлопленочный	
	C2	От 0,47 мкФ	Керамический или металлопленочный	
	C3	1000 мкФ, 12 В	Электролитический	
Прочее	P1	Потенциометр 47 кОм	—	
	T1	Трансформатор: первичная обмотка — 117 В, вторичная — 6 В, ток 250–500 мА	—	
	S1	—	Тумблер или движковый переключатель	
	S2	—	Однополюсный двухпозиционный переключатель	
	B1	Четыре «пальчиковые» батарейки (6 В)	—	
	X1–X3	—	Выходные электроды (см. в тексте)	
	X4, X5	—	Входные электроды (см. в тексте)	
	Печатная плата, пластмассовый корпус, держатель батареек, электроды, ручка для потенциометра, провода, припой			

прикрепленные к объекту скотчем, или металлические стержни, которые испытуемый возьмет в руки.

В некоторых случаях потребуется добавить резистор 2,2 мОм между контактами X4 и X5, чтобы избежать срыва генерации, при котором может резко увеличиться ток через транзистор Q1, в результате чего произойдет чрезмерное выделение тепла и заряд батареек быстро иссякнет.

Устройство удобно разместить в пластмассовом или деревянном корпусе, а для присоединения электродов использовать специальные разъемы (типа «банан»).

Проверка и применение устройства

Вставьте резистор 100 кОм между контактами X4 и X5 и подсоедините пару металлических пластин в качестве электродов между контактами X1 и X2. Задайте потенциометром P1 минимальное выходное напряжение. Переключатель S1 установите в положение, при котором конденсатор C1 подключается к схеме. Включите схему и положите пальцы на электроды.

Медленно вращайте P1, пока не почувствуете сигнал, формируемый схемой, — сначала в виде легкого покалывания. Продолжайте до тех пор, пока не достигнете порога болевых ощущений. Теперь установите переключатель S1 в положение, при котором к схеме будет подключен конденсатор C2, и повторите эксперимент.

Следующий шаг — подключение сенсора к контактам X4 и X5 и проведение нового ряда опытов.

Позвольте испытуемому самому настраивать потенциометр P1 в ходе работы. Не забывайте устанавливать минимальное значение выходного напряжения перед началом эксперимента.

Советы

Поместите фоторезистор между контактами X4 и X5, чтобы провести эксперименты со светом (см. следующий проект).

Поместив между контактами X3 и X1 флуоресцентную лампу, вы получите возможность проводить опыты с визуальной обратной связью.

Емкость конденсатора C2 можно увеличить до 4,7 мкФ, чтобы схема формировала импульсы большой длительности. В этом случае следует подключить к эмиттеру транзистора Q1 резистор номиналом 47 Ом во избежание чрезмерной нагрузки на батарейки.

Альтернативой транзистору Q1 послужит любой мощный полевой транзистор.

Замените трансформатор T1 катушкой с 20–100 витками провода диаметром 0,32 мм, намотанными на каркасе, как показано на рис. 3.27. Такая конфигурация позволит применять к исследуемым объектам магнитное поле, управляемое характеристиками сенсора.

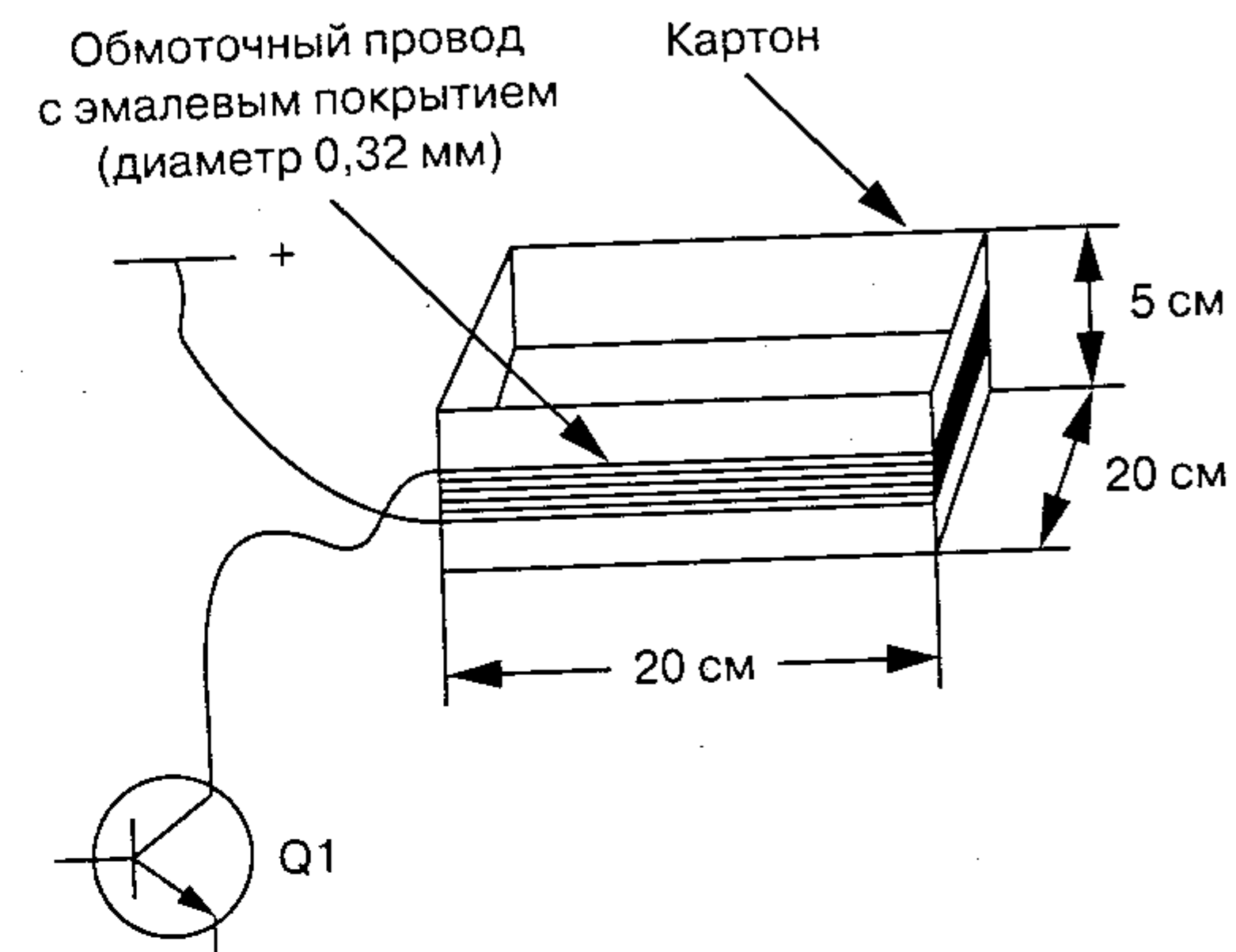


Рис. 3.27. Катушка для генерации магнитного поля

Флуоресцентная лампа, помещенная между контактами X1 и X3, превращается в лампу «черного света» наподобие тех, что используются в ночных клубах. Таким образом, вы получаете возможность проводить эксперименты с ультрафиолетовым излучением.

Внимание! Не используйте ультрафиолетовые лампы, рекомендованные для стирания микросхем ПЗУ, — это опасно для здоровья!

Проект 31: «третий глаз»

Эксперименты, связанные с экстрасенсорикой, привели к открытию существования так называемого «третьего глаза». Этот орган зрения схож с обычным глазом, но, в отличие от него, дает возможность «видеть невидимое», в том числе объекты, удаленные в пространстве либо во времени.

В настоящем проекте представлена симуляция третьего глаза, причем в качестве сенсора используется фоторезистор. В общих чертах этот проект схож с предыдущим.

Предлагаемое вашему вниманию устройство использует фоторезистор, чтобы «чувствовать» свет в окружающем пространстве и на этой основе генерировать электрический сигнал, который можно применять для стимуляции испытуемых (см. рис. 3.28).

Возбуждение вызывают высоковольтные сигналы (импульсы или пакеты импульсов), передаваемые на электроды, которых касаются испытуемые. На рис. 3.28 показан эксперимент, в котором участники образуют замкнутый круг, соединяя руки; таким образом, все они получают стимулирующий сигнал, формируемый схемой.

У вас могло сложиться ложное впечатление, что наибольший разряд достается человеку, дотрагивающемуся до электрода. Это не так. Ток проходит через всю замкнутую цепь — все люди получают одинаковый разряд.

Схема питается от «пальчиковых» батареек или от 9-вольтовой батареи, которую можно поместить в пластмассовый или деревянный корпус. Токи потребления очень невелики, и срок службы батареек составит несколько недель или даже месяцев.

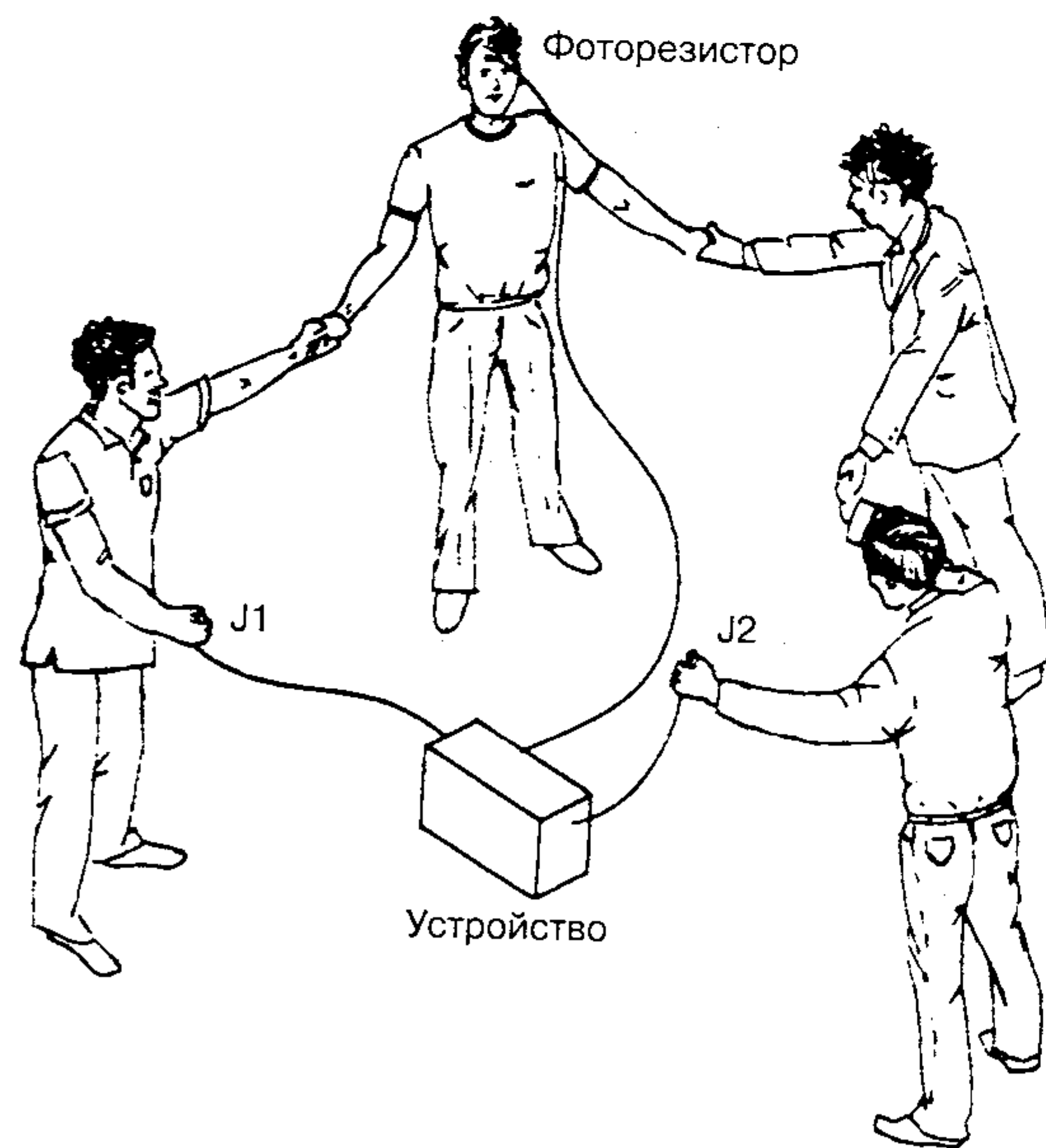


Рис. 3.28. Эксперимент с «третьим глазом», в котором участвуют четыре человека

Эксперименты

Эксперименты с экстрасенсорикой включают стимуляцию людей при помощи «третьего глаза». Проводя опыты с несколькими участниками, как предложено на рис. 3.28, вы можете получить интересные результаты.

Предложите испытуемому изменить частоту импульсов или выходное напряжение силой мысли, как в экспериментах с психокинезом. В качестве объекта, на который будет воздействовать человек с психокинетическими способностями, используйте источник света, интенсивность которого можно измерять фоторезисторами. В частности, хорошо подойдет свеча.

При изучении трансцендентальной медитации и БОС устройство поможет испытуемому войти в «четвертое состояние сознания» или в транс. Фоторезистор можно сделать направленным и сфокусировать его на некоторой точке стены или дальнем источнике света.

В экспериментах с радиэстезией можно исследовать влияние маятника на человека или на фоторезистор.

Возбуждая фоторезистор мерцающим пламенем свечи, вы получите шанс провести интересные эксперименты с бестелесными паранормальными силами.

Принцип работы

Схема устройства аналогична схеме из предыдущего проекта. Один из четырех вентилях микросхемы 4093 (рис. 3.29) используется в качестве генератора импульсов с частотой, определяемой конденсаторами C1 и C2 и сопротивлением фоторезистора.

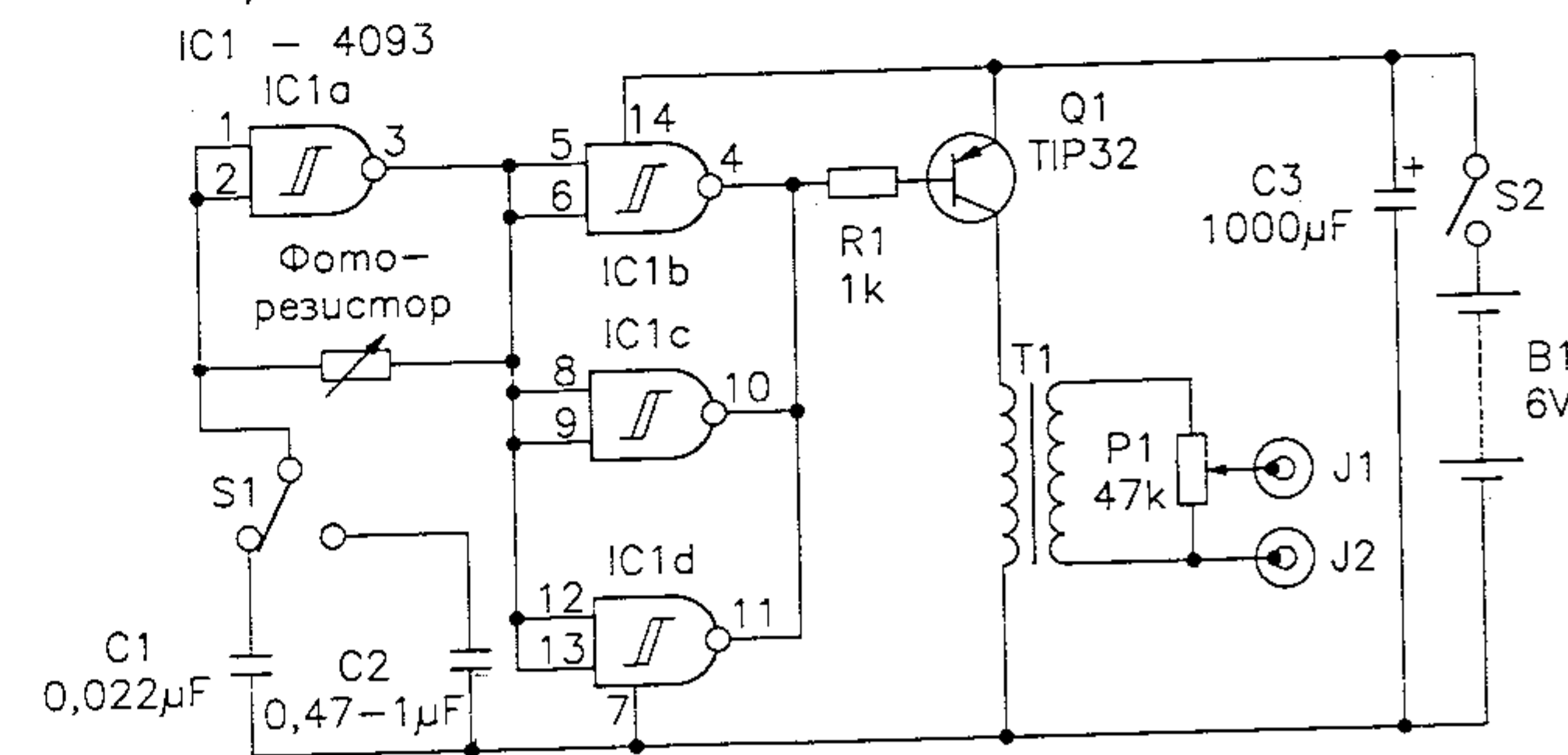


Рис. 3.29. «Третий глаз»

Количество света, падающего на фоторезистор, определяет его сопротивление и, соответственно, частоту сигналов схемы. Частота увеличивается вместе с интенсивностью света.

Если в устройстве используется только конденсатор С1, оно выдает частоту в диапазоне 200–5000 Гц. При подключении конденсатора С2 частота падает до 0,2–5 Гц, и импульсы генерируются через определенные промежутки времени. Сигналы, сгенерированные этим каскадом, передаются на три других вентиля, выступающие в качестве импульсного усилителя.

В выходном каскаде усиления использован р–п–р транзистор средней мощности. Нагрузкой этого транзистора является низковольтная обмотка трансформатора. Во вторичной (повышающей) обмотке образуются сигналы, которые стимулируют испытуемых.

Применяя обычный понижающий сетевой трансформатор, рассчитанный на 117 В, можно получить на выходе напряжение до 300 В. Выходной ток очень мал, так что здоровье участников эксперимента вне опасности, хотя ощущения могут быть весьма неприятными. Поэтому на выходе добавлен регулятор напряжения на потенциометре Р1.

Сборка устройства

Принципиальная схема «третьего глаза» представлена на рис. 3.29. Монтаж производится на печатной плате, и устройство размещается в пластмассовом или деревянном корпусе, как показано на рис. 3.30. Перечень элементов приведен в табл. 3.8.

В этом проекте можно использовать любой р–п–р транзистор с током коллектора от 1 А и выше. Транзистор должен размещаться на радиаторе, который вы легко изготовите из куска металла, согнув его в форме буквы «U» или «L».

Фоторезисторы подойдут практически любые. Следует поместить фоторезистор в картонную трубку и закрепить на подставке, которая, в свою очередь, крепится к голове субъекта. Поместив перед фоторезистором линзу, вы обеспечите направленность и увеличите чувствительность схемы – теперь она сможет воспринимать свет от удаленных и слабых источников.

Электроды изготавливаются по тому же принципу, что и в предыдущем проекте. Можно использовать небольшие металлические пластины, прикрепленные к коже скотчем, или дать испытуемому в руки два стержня.

Размеры корпуса в основном определяются источником питания.

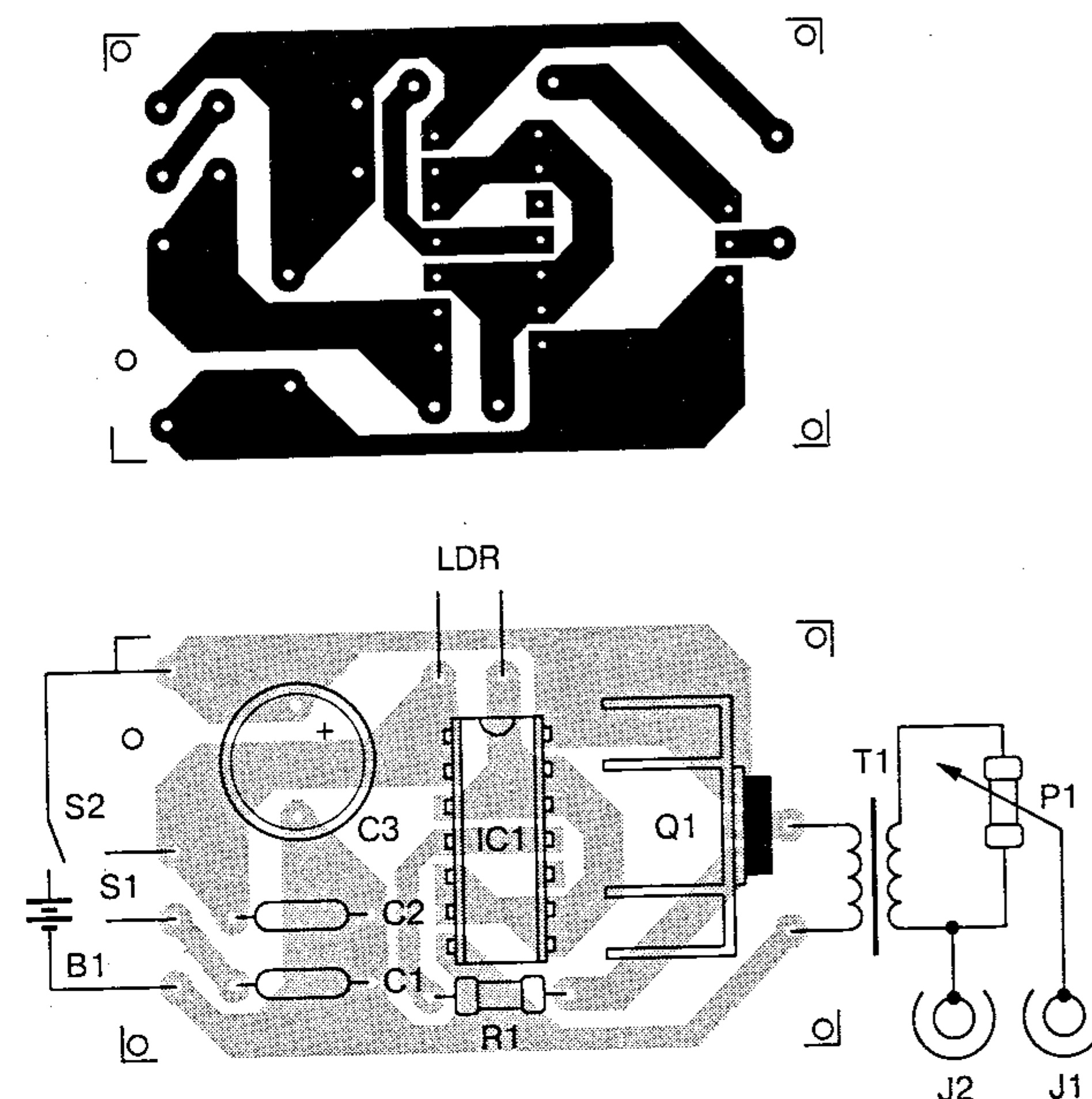


Рис. 3.30. Печатная плата для проекта 31

Проверка и применение устройства

Подключите электроды к любой части своего тела или, если вы используете стержни, возьмите их в одну руку, но следите, чтобы они не касались друг друга. Задайте потенциометром Р1 самое низкое выходное напряжение. Поместив фоторезистор рядом с источником света, включите источник питания. Установите переключатель S1 в положение, при котором конденсатор С1 подключается к схеме. Проверьте работу устройства и переведите S1 в другое положение.

Постепенно увеличивайте выходное напряжение потенциометром Р1, пока не почувствуете легкое покалывание. Прикройте рукой фоторезистор, чтобы проверить, изменяется ли работа схемы при уменьшении количества света, падающего на сенсор. Затем, чтобы проверить ее выход, вращайте потенциометр Р1, пока ощущение не станет неприятным.

Теперь можно приступать к экспериментам. Помните, что перед началом каждого опыта потенциометр Р1 должен находиться в позиции, соответствующей нулевому значению выходного напряжения.

Таблица 3.8. Перечень элементов для проекта 31

Наименование	Обозначение	Тип/номинал	Примечание	
Микросхема	IC1	4093, КМОП интегральная схема	-	
Транзистор	Q1	Т1Р32, р-п-р транзистор средней мощности	-	
Резистор	R1	1 кОм, 1/8 Вт, 5% – коричневый, черный, красный	-	
Конденсаторы	C1	0,022 мкФ	Керамический или металлопленочный	
	C2	От 0,47 мкФ	Керамический или металлопленочный	
	C3	1000 мкФ, 12 В	Электролитический	
Прочее	T1	Сетевой понижающий трансформатор 117 В / (6–12 В), 50–300 мА	-	
	P1	Потенциометр 47 кОм	-	
	LDR	-	Фоторезистор	
	S1	-	Тумблер или движковый переключатель	
	S2	-	Тумблер или движковый переключатель	
	B1	Четыре «пальчиковые» батарейки (6 В)	-	
	J1, J2	-	Разъемы типа «банан»	
	Печатная плата, пластмассовый или деревянный корпус, держатель батарей, электроды, ручка для потенциометра, провода, припой и т.д.			

В противном случае при включении устройства человек может получить сильный электрический удар.

Заметьте, что схему можно тестировать и при помощи неоновой лампы в качестве индикатора. Помещенная рядом с выходом, она начнет светиться, когда пики напряжения достигнут 80 В. Если к выходу схемы подключить флуоресцентную лампу, она тоже засветится.

Советы

Генератор может работать на одной частоте. Таким образом, конденсатор C2 и переключатель S1 в этом проекте необязательны.

При использовании источника питания на 9 или 12 В можно увеличить выходную мощность схемы, чтобы обеспечить ее работу с флуоресцентными лампами. *Не проводите опыты с участием людей, если устройство питается от сети переменного тока!*

Замените трансформатор катушкой из 20–100 витков провода диаметром 0,32 мм на картонном каркасе. Такую конфигурацию можно использовать для генерирования магнитного поля, которое зависит от сенсора, управляемого светом. Интересно исследовать влияние этого поля на испытуемых в ходе экспериментов с психокинезом и экстрасенсорным восприятием.

Замените транзистор любым мощным полевым транзистором, например типа IRF640. В этом случае никаких дополнительных изменений в схеме устройства не потребуется.

Проект 32: «гипнотические очки»

Нижеописанное устройство подойдет для целого ряда экспериментов с паранормальными явлениями. Вместо линз, используемых в обычной паре очков, здесь применяются два двухцветных мерцающих светодиода (рис. 3.31).

Если разместить светодиоды рядом с глазами испытуемого, их мерцающий свет может ввести в транс, в «четвертое состояние сознания» или просто позволит расслабиться. Вспышки светодиода достаточно яркие, чтобы их можно было воспринимать даже с закрытыми глазами.

Помимо релаксации или введения в гипноз схема обеспечит проведение других экспериментов. Если светодиоды, излучающие видимый свет, заменить устройствами, испускающими инфракрасные лучи, можно исследовать, как они влияют на экстрасенсорное восприятие человека. Также интересно будет определить, способен ли испытуемый чувствовать излучение, лежащее вне видимого спектра.

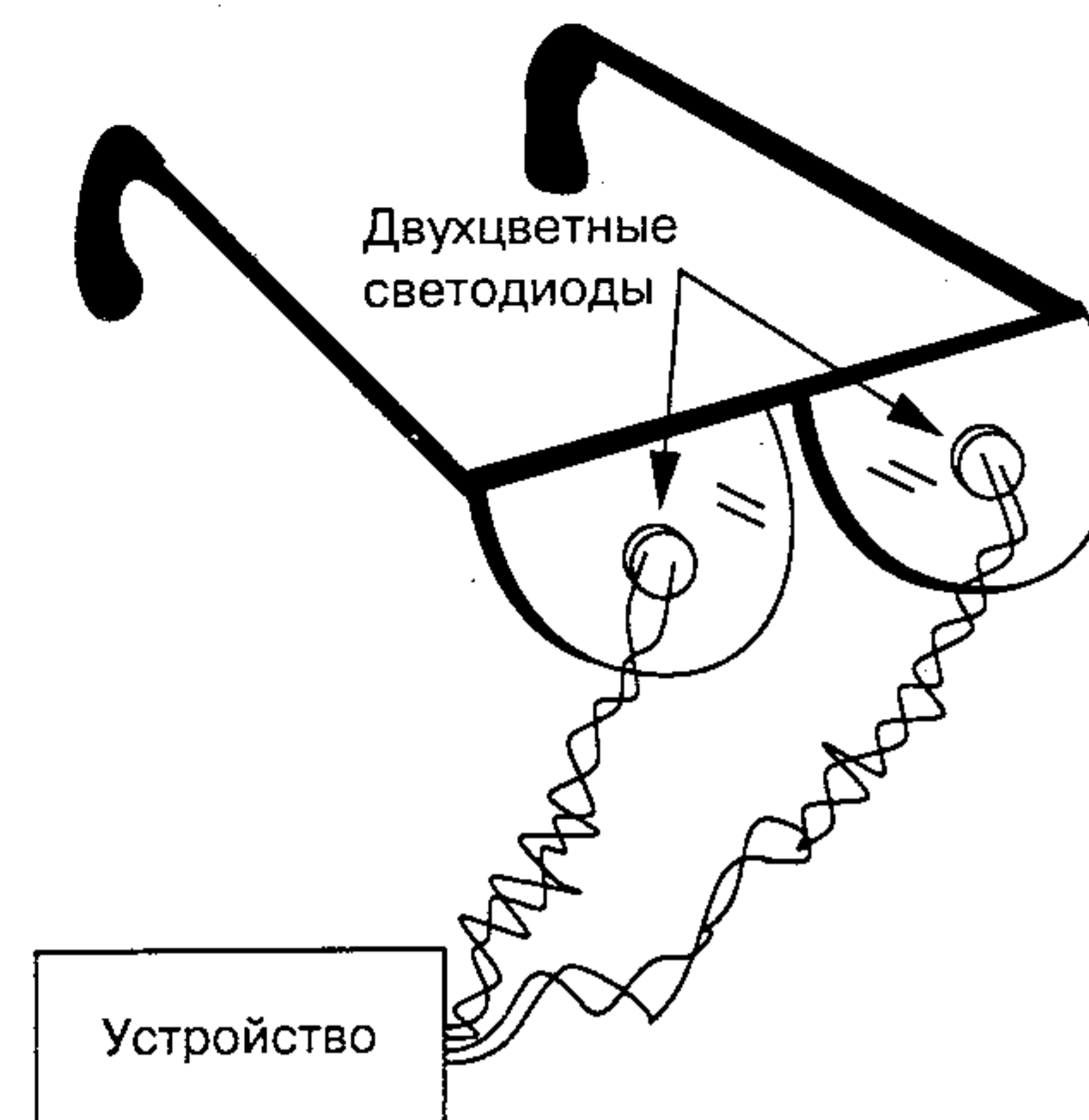


Рис. 3.31. В этом эксперименте используются двухцветные светодиоды

Схема питается от «пальчиковых» батареек или 9-вольтовой батарейки и размещается в пластмассовом корпусе; таким образом, ее удобно переносить с места на место.

Ниже рассматриваются эксперименты, ряд которых требует незначительной модификации исходной схемы.

Эксперименты

Гипнотические очки помогут участнику опытов достичь особого психического состояния в экспериментах, связанных с релаксацией, «четвертым состоянием сознания», трансом. Попробуйте использовать инфракрасные светодиоды, чтобы определить, имеет ли невидимый свет какое-либо влияние на человека и способен ли он воспринимать такой свет «шестым чувством». Светодиоды можно смонтировать на панели. Испытуемый должен сконцентрироваться на них, чтобы достигнуть особого психического состояния, необходимого для экспериментов.

Хотя частота вспышек светодиодов является внутренним свойством самой схемы, предложите участнику эксперимента по психокинезу изменить ее силой мысли. Другой человек, занятый в эксперименте, может попытаться определить эти изменения, наблюдая за вспышками светодиодов. Устройство также поможет испытуемым достичь необходимого психического состояния перед началом экспериментов.

В процессе радиэстезии действие мерцающих светодиодов, оказываемое на человека, можно определять или отслеживать при помощи маятника. При желании попробуйте использовать маятник для изменения частоты вспышек.

Возможно, основное применение данного устройства – стимулирование «четвертого состояния сознания» в трансцендентальной медитации и БОС. Постарайтесь выяснить, как характеристики вспышек светодиодов влияют на время, необходимое для входа в особое психическое состояние.

В экспериментах с растениями и животными вспышки светодиодов можно использовать в качестве стимула для возникновения каких-либо паранормальных эффектов. Например, понаблюдайте, как лист растения реагирует на определенные стимулы, поместив его в непрозрачную коробку и освещая только вспышками светодиодов.

Принцип работы

Устройство, показанное на рис. 3.32, базируется на генераторе, в котором используется интегральная схема 4093. Один из четырех вентиляей

микросхемы выступает в качестве низкочастотного генератора. Диапазон его частот (0,1–5 Гц) определяется конденсатором С1 и настраивается потенциометром Р1. Сигнал генератора передается на два других каскада, использующих оставшиеся вентили микросхемы.

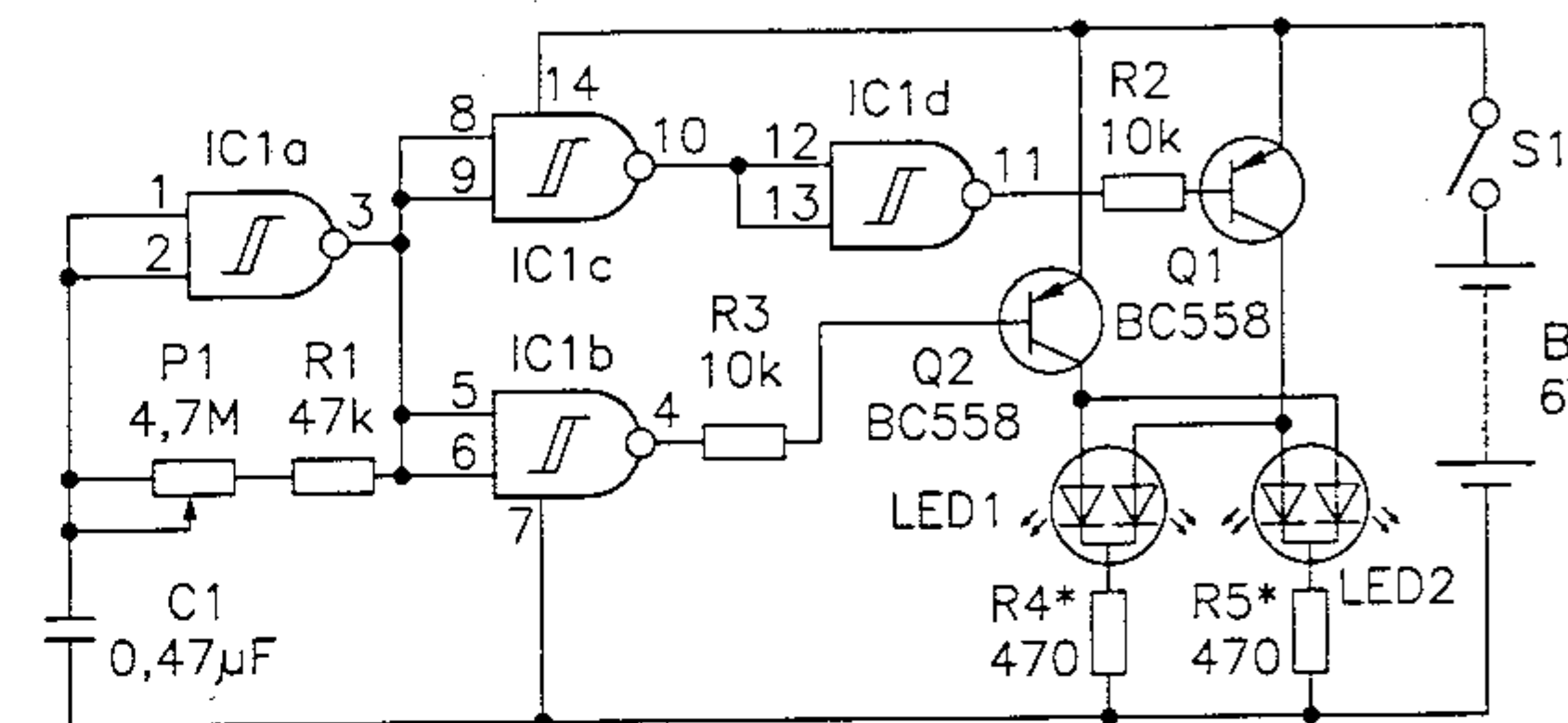


Рис. 3.32. «Гипнотические очки»

Один каскад образован одиночным вентилем, который работает как инвертор, управляя светодиодом одного цвета (например, зеленым). Светодиод загорается, когда выходное напряжение на этом каскаде достигает высокого логического уровня.

Другой каскад, неинвертирующий, образован двумя вентилями микросхемы 4093. Этот каскад управляет светодиодом другого цвета (например, красным).

Таким образом, выходные транзисторы работают в противофазе. Иными словами, когда у одного из них выходной сигнал высокий, у другого – низкий, и наоборот. Противофазно включаются и светодиоды.

Сборка устройства

На рис. 3.32 показана принципиальная электрическая схема «гипнотических очков». Устройство можно смонтировать на печатной плате (см. рис. 3.33). Перечень элементов приведен в табл. 3.9.

Рекомендуется взять двухцветные светодиоды (красно-зеленый или красно-желтый), но если их трудно найти, то подойдут и обычные. Цвет следует выбирать в зависимости от условий эксперимента. Попробуйте использовать в опытах разные комбинации цветов.

Резисторы R4 и R5 определяют яркость светодиодов. При питании от 6-вольтовой батарейки желательно использовать резисторы номиналом 470 Ом, от 9-вольтовой – номиналом 1 кОм. Однако в некоторых экспериментах необходимо уменьшить яркость, чтобы избежать чрезмерной нагрузки на глаза испытуемого. С этой целью достаточно

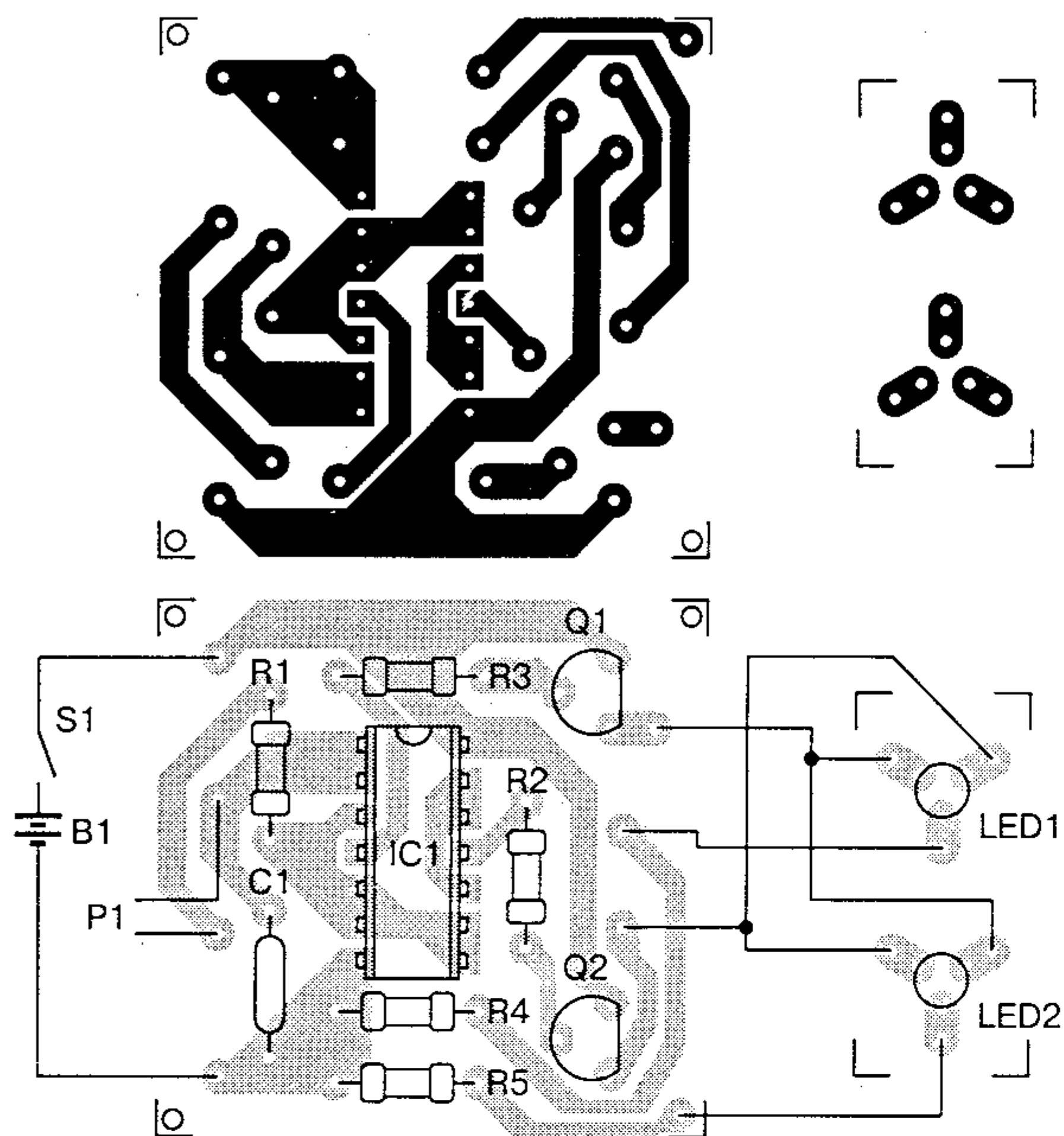


Рис. 3.33. Печатная плата для проекта 32

лишь увеличить значения резисторов R4 и R5 до 22 кОм. Более высокие сопротивления предполагают более низкие токи потребления, что продлевает срок службы батареек.

Устройство можно разместить в пластмассовом корпусе, а светодиоды закрепить на линзах обычных очков. Схема подсоединяется к очкам проводом длиной около 100 см.

Проверка и применение устройства

Замкните выключатель S1 и посмотрите, горит ли светодиод. Настройте частоту потенциометром P1. Если не удалось задать нужную частоту вспышек, замените конденсатор C1. Можно попробовать конденсаторы емкостью 0,047–1 мкФ.

При необходимости измените яркость светодиода.

Советы

Замените потенциометр P1 контактным сенсором. Таким образом, у вас получится петля обратной «биосвязи», которую можно использовать во многих экспериментах с паранормальными явлениями.

Таблица 3.9. Перечень элементов для проекта 32

Наименование	Обозначение	Тип/номинал	Примечание
Микросхема	IC1	4093, КМОП интегральная схема	—
Транзисторы	Q1, Q2	BC558, р-п-р транзисторы общего назначения	—
Резисторы	R1	47 кОм, 1/8 Вт, 5% – желтый, фиолетовый, оранжевый	—
	R2, R3	10 кОм, 1/8 Вт, 5% – коричневый, черный, оранжевый	—
	R4, R5	470 Ом, 1/8 Вт, 5% – желтый, фиолетовый, коричневый	Номинал зависит от напряжения источника питания
Конденсатор	C1	0,47 мкФ	Керамический или металлопленочный
Прочее	P1	Потенциометр 4,7 МОм	—
	S1	—	Тумблер или движковый переключатель
	B1	Четыре «пальчиковые» батарейки (6 В) или батарейка 9 В	—
	Печатная плата, пластмассовый или деревянный корпус, держатель батареек, электроды, ручка для потенциометра, монтажные провода, припой		

Если заменить потенциометр P1 фоторезистором, то частота вспышек будет зависеть от количества падающего на него света.

На рис. 3.34 показано, как вместо светодиодов подключается семи-сегментный цифровой индикатор, который будет отображать изменяющиеся символы. Можно запрограммировать схему, чтобы на экране высвечивались цифры «0» и «1», и использовать ее в экспериментах с экстрасенсорным восприятием.

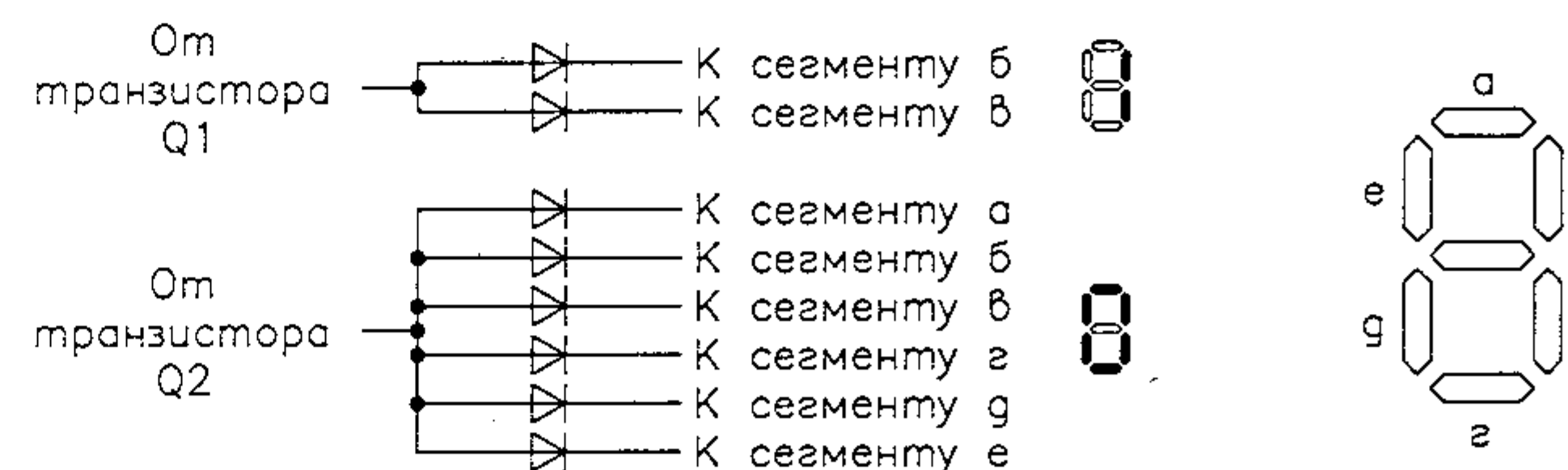


Рис. 3.34. Отображение цифр «0» и «1» на дисплее

Замените биполярные транзисторы мощными полевыми и подключите к схеме источник питания на 12 В. Вместо светодиодов и последовательно соединенных с ними резисторов можно взять лампы накаливания, рассчитанные на напряжение 12 В и ток до 500 мА.

Еще одна альтернатива светодиодам в данной схеме – миниатюрные лампы накаливания, рассчитанные на напряжение 6 В или 9 В и ток 20–50 мА. В этом случае не требуется резистор, ограничивающий ток.

Проект 33: биозонд

Портативный биоусилитель – это небольшая схема, предназначенная для обнаружения биологических сигналов и преобразования их в звук. Изменения сопротивления тела, данные от сенсоров или сигналы растений можно преобразовать в звук, воспроизводимый через громкоговоритель. При использовании соответствующего сенсора вы получите возможность изучать паранормальные явления, исследуя электрические сигналы, которые он формирует.

Схема очень маленькая, так что ее легко переносить с места на место. Она питается от стандартных «пальчиковых» батареек и характеризуется очень малым потреблением.

Устройство можно использовать в ряде экспериментов с паранормальными явлениями; основные сферы применения указаны ниже.

Эксперименты

Тип электродов или сенсоров, подключенных ко входу этой схемы, зависит от эксперимента, который вы собираетесь проводить. Можно подключить схему напрямую к телу испытуемого, чтобы обнаруживать любые электрические сигналы, поступающие от него во время экспериментов с экстрасенсорикой, психокинезом или трансцендентальной медитацией. Electroдами послужат две металлические пластины или два стержня. Известно, что нервные клетки человека производят электрические сигналы в диапазоне нескольких милливольт – именно они определяются на электрокардиограммах и энцефалограммах. К схеме также можно подключить индукционный сенсор (катушку), чтобы принимать магнитные поля, преобразовывать сигналы в звуки для выявления неопознанных сил и проведения других опытов. Некоторые варианты предлагаются ниже:

- подключите ко входу катушку индуктивности (1000–5000 витков провода диаметром 0,2–0,32 мм на ферритовом сердечнике)

и попытайтесь силой мысли генерировать сигналы. Схему также можно использовать для регистрации сигналов в теле испытуемого во время экспериментов с психокинезом;

- в процессе радиэстезии будет интересно определить влияние маятника на тело человека, учитывая изменения сигналов, принимаемых усилителем. Подключив катушку ко входу, как предложено в экспериментах по психокинезу, вы сможете проследить за влиянием маятника;
- при помощи данной схемы участник опытов с трансцендентальной медитацией и БОС может преобразовывать в звуки сигналы, поступающие от его тела, для управления своими внутренними физиологическими функциями, так же как в экспериментах с преобразованием температуры в звук и температуры в свет;
- в зависимости от целей эксперимента можно подключить ко входу рассмотренной схемы все что угодно. Вы вправе использовать фототранзисторы, катушки, микрофоны и многие другие преобразователи и сенсоры;
- схема позволит слышать звуки на значительном удалении. Поместите микрофон в другую комнату, применив для этого экранированный кабель; не исключено, что вам удастся зафиксировать какие-либо паранормальные звуки. Для усилителя следует использовать высокоимпедансный микрофон;
- чтобы принимать звуки от воды или от земли, задействуйте в опытах два металлических стержня или два куска голого провода.

Принцип работы

Устройство реализовано на обычных биполярных транзисторах (рис. 3.35). Низкочастотный сигнал, подаваемый на вход, проходит через три каскада усиления. Первый транзистор включен по схеме с общим эмиттером, а другие два образуют двухкаскадный усилитель с непосредственной связью.

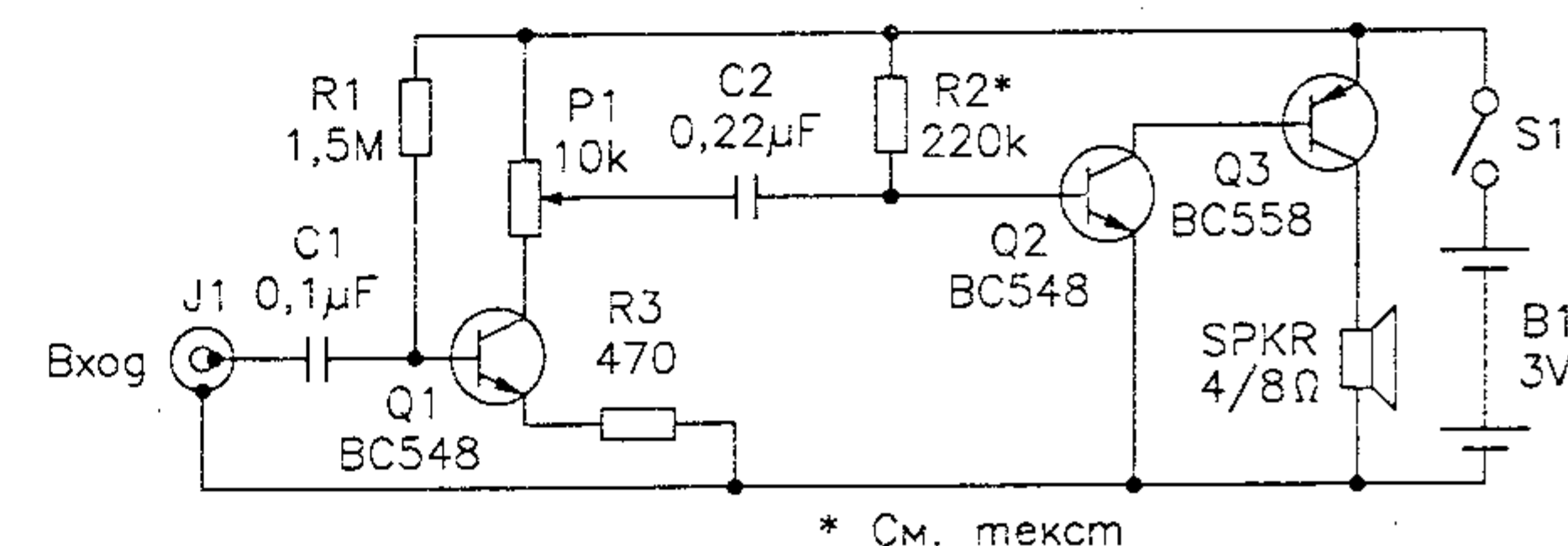


Рис. 3.35. Биозонд

Простота схемы позволяет легко изготовить ее даже новичкам или людям, имеющим небольшой опыт работы с электронными устройствами.

Сборка устройства

Схема монтируется на печатной плате, как показано на рис. 3.36. Перечень элементов приведен в табл. 3.10. При монтаже следует соблюдать полярность подключения транзисторов. Для ввода сигналов можно использовать разъем или, при желании, зажимы типа «крокодил». Наушники подключайте к соответствующим разъемам. Размеры корпуса устройства зависят от размеров печатной платы и держателя батареек.

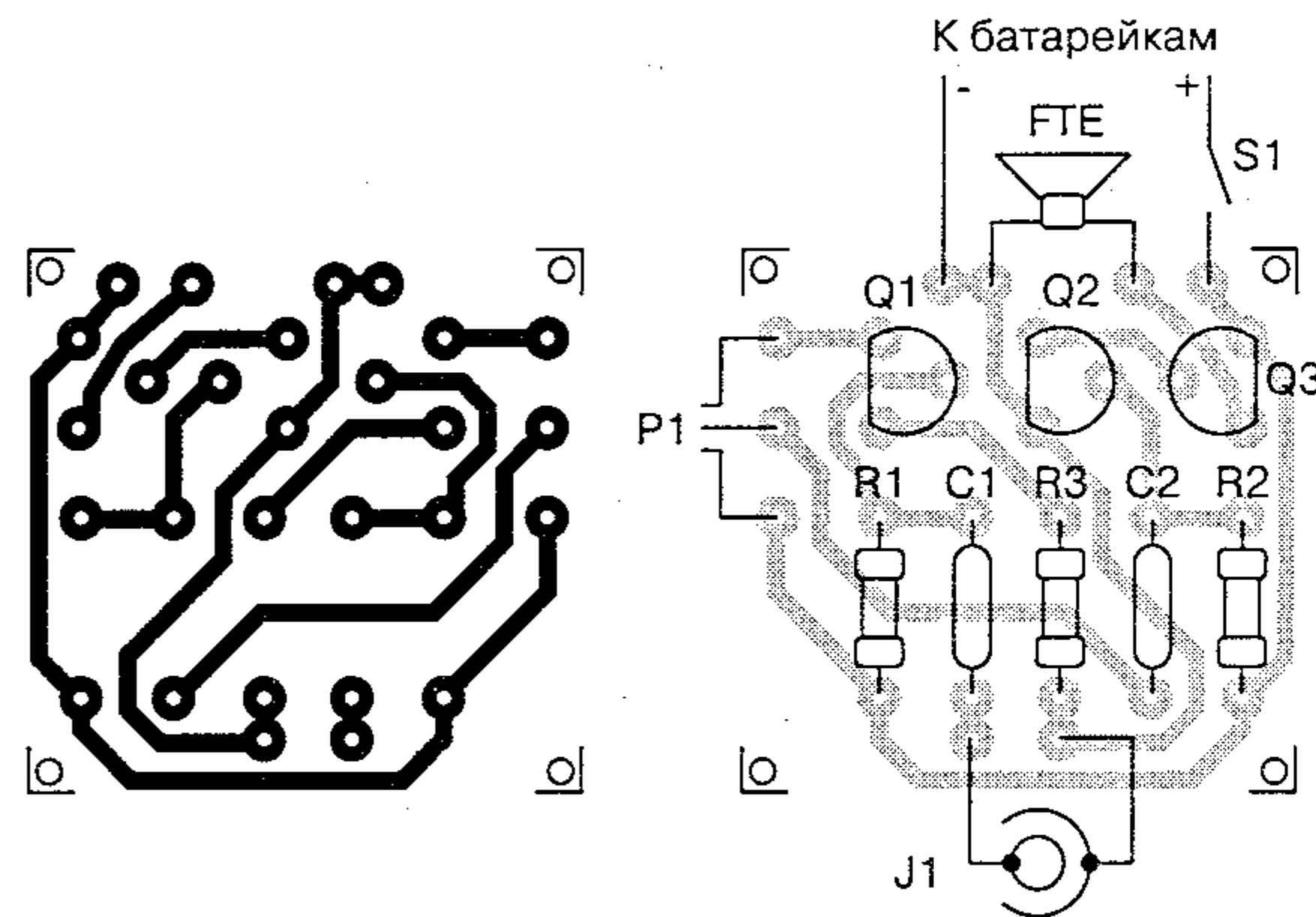


Рис. 3.36. Печатная плата для проекта 33

Проверка и применение устройства

Подключите ко входу схемы высокоимпедансный микрофон или катушку из 1000–10000 витков любого провода на ферритовом сердечнике. К выходу подсоедините наушники.

Включите устройство переключателем S1 и вращайте потенциометр P1, пока не услышите звук. При работе с микрофоном вы услышите шумы окружающего пространства. Если же используется индукционный сенсор, то станет слышен шум наводок от сети переменного тока, или, в некоторых случаях, – сигналы ближних радиостанций (смешанные, поскольку схема не обладает селективными свойствами при приеме).

Если при повороте ручки управления громкостью (P1) звук искажен, следует изменить значения сопротивлений резисторов R1 и R2.

Таблица 3.10. Перечень элементов для проекта 33

Наименование	Обозначение	Тип/номинал	Примечание
Транзисторы	Q1, Q2	BC548 или эквивалентные, кремниевые п–р–п транзисторы общего назначения	–
	Q3	BC558 или эквивалентный, кремниевый р–п–р транзистор общего назначения	–
Резисторы	R1	1,5–2,2 МОм, 1/8 Вт, 5%	–
	R2	220–470 кОм, 1/8 Вт, 5%	–
	R3	470 Ом, 1/8 Вт, 5% – желтый, фиолетовый, коричневый	–
Конденсаторы	C1	0,1 мкФ	Керамический или металлопленочный
	C2	0,22 мкФ	Керамический или металлопленочный
Прочее	P1	Потенциометр 10 кОм	–
	S1	–	Тумблер или движковый переключатель
	B1	Две «пальчиковые» батарейки (3 В)	–
	HP	–	Низкоимпедансные наушники
	J1	–	Входной разъем или два зажима типа «крокодил»
	Печатная плата, пластмассовый корпус, держатель батареек, электроды, ручка для потенциометра, монтажные провода, припой		

Первое можно устанавливать в пределах от 1,5 до 2,2 МОм. Иногда требуется резистор R1 с сопротивлением меньше 1,5 мОм. Сопротивление резистора R2 выбирается в пределах 220–470 кОм.

Для работы со схемой достаточно подключить сенсор или передатчик к ее входу. Если уровень сигналов слишком низок, это означает, что передатчик или сенсор не обеспечивают уровень сигналов, необходимых для нормальной работы схемы.

Советы

Замените транзистор Q3 на TIP332 или BD136 и подключите к схеме источник питания на 6 В или 9 В, чтобы увеличить выходную мощность устройства. Теперь в качестве передатчика можно использовать громкоговоритель.

Добавьте конденсатор емкостью 0,01–0,047 мкФ параллельно входу, чтобы ослабить сигналы высокой частотой.

Используя катушку, можно обнаруживать магнитные поля, образованные, например, линиями электропередачи.

Проект 34: электроскоп

Присутствие электрических зарядов в атмосфере, организме испытуемого или некотором объекте может открыть важные факты исследователю паранормальных явлений. Может ли человек, практикующий психокинез, изменять электрический заряд части своего тела? Изменяется ли заряд атмосферы вокруг человека, вошедшего в транс или «четвертое состояние сознания»?

На эти вопросы можно ответить, имея под рукой электроскоп – устройство для обнаружения электрического заряда. Электроскоп, описанный ниже, чрезвычайно чувствителен и способен улавливать на расстоянии до одного метра электростатические заряды, образующиеся, например, когда вы трете ручку об одежду. Устройству можно найти немало применений, как будет показано далее.

Эксперименты

Поместив электроскоп рядом с участником эксперимента по психокинезу, вы получите возможность отслеживать любые изменения электрического заряда в окружающем пространстве. Интересный опыт можно провести, подсоединив электроскоп к некоторому объекту: устройство позволит определить, способен ли испытуемый силой воли изменять электрический заряд данного объекта. Другими словами, человек концентрирует мысль на том, чтобы изменить показания электроскопа. Объект можно подключить ко входу схемы, предложив испытуемому изменить свойства объекта или передвинуть его по поверхности стола.

Вы можете отслеживать любые изменения, которые происходят с электрическим зарядом во время эксперимента.

При проведении любых опытов с трансцендентальной медитацией или БОС очень важная задача – слежение за электрическим зарядом тела испытуемого или окружающего пространства. Человек может медитировать, сидя на изолированной платформе, как показано на рис. 3.37. Электроскоп отразит все изменения электрического заряда тела испытуемого во время медитации или транса.

Влияние маятника на предметы или людей может распространяться не только на физическое состояние, но и на свойства, не видимые или не ощущаемые исследователем. Речь идет о магнитных и электрических полях, порожденных накопленным зарядом.

Изменения в электрическом заряде можно обнаружить, поместив электроскоп рядом с предметом или человеком либо подключив к исследуемому объекту. При работе с людьми устройство целесообразно поместить на изолированную платформу (см. рис. 3.37).

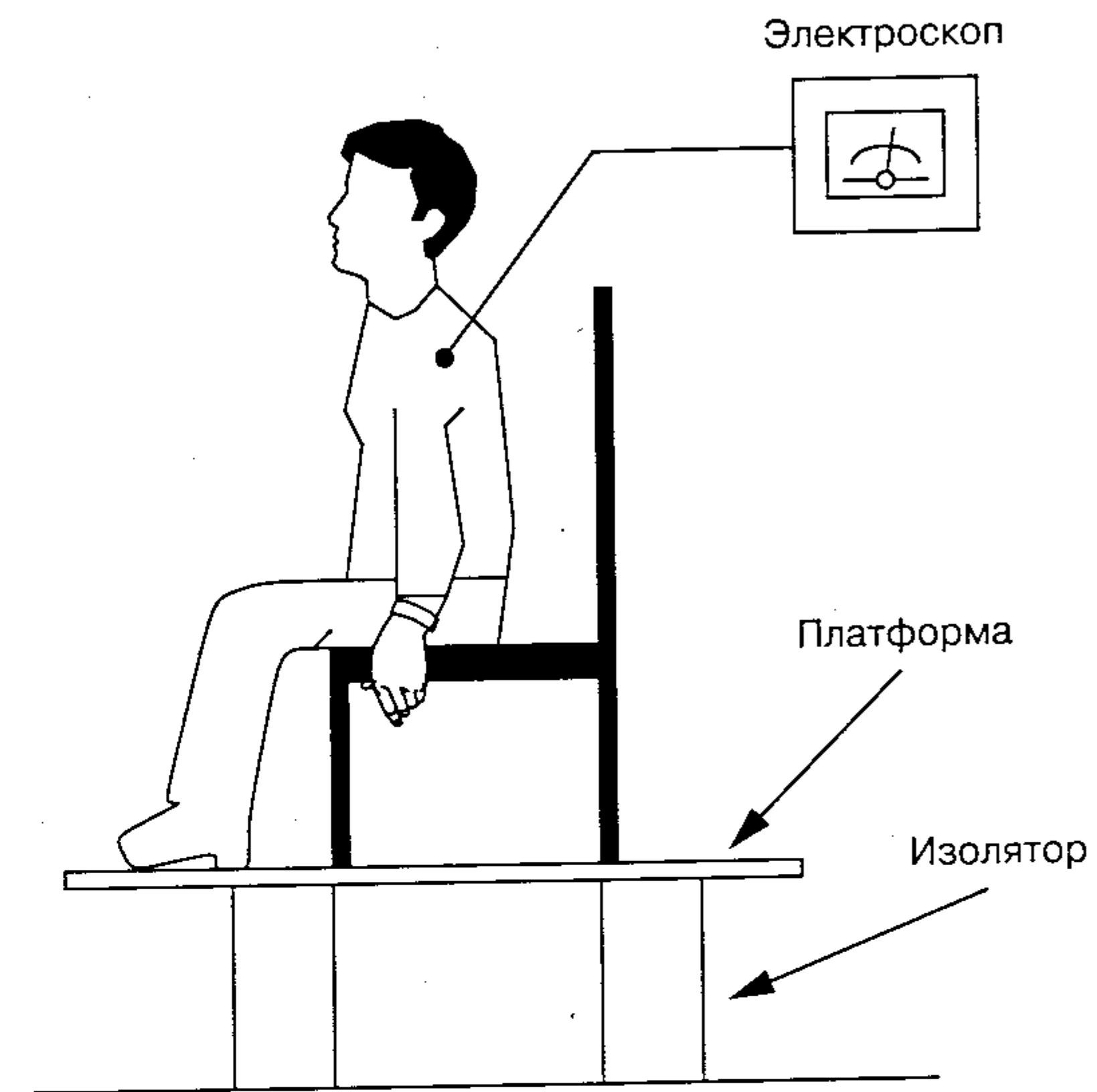


Рис. 3.37. Определение электрического заряда субъекта

Исследователи НЛО говорят, что магнитные и электрические поля вокруг летающих тарелок или любых других космических кораблей могут меняться, порождая помехи во многих устройствах. Определить присутствие НЛО по создаваемым ими помехам невозможно вследствие большой удаленности; тем не менее эти объекты удастся зарегистрировать с помощью электроскопа или детектора магнитного поля (последний будет рассмотрен ниже, в разделе «НЛО и призраки»). Для выявления изменений в атмосферном заряде схему надо подключить к небольшой антенне (см. рис. 3.38). Кроме того, устройство может определять присутствие заряженных облаков, проходящих над вашим домом, когда собирается гроза.

Внимание! Не оставляйте схему во время грозы подключенной к антенне, так как последняя может выступить в роли громоотвода.

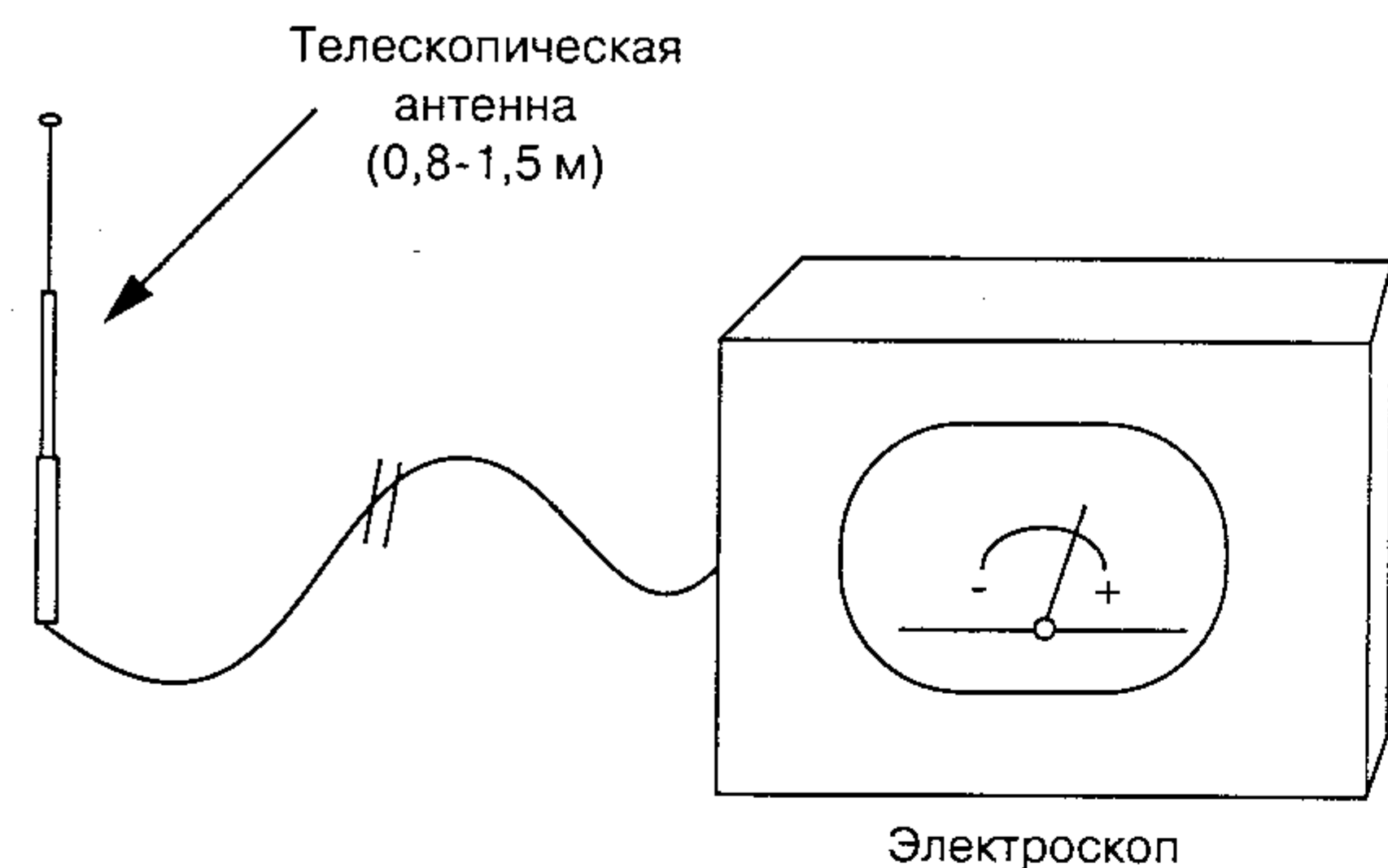


Рис. 3.38. Определение заряда в воздухе и облаках

В экспериментах, связанных с призраками или полтергейстом, электроскоп становится мощным средством обнаружения этих таинственных сил.

Принцип работы

Ток, протекающий между истоком (s) и стоком (d) полевого транзистора, зависит от напряжения, приложенного к его затвору (g). Так как затвор изолирован от канала, в котором протекает ток, у устройства очень высокоимпедансный вход. Это означает, что небольшие электрические заряды на затворе порождают электрические поля, которые могут управлять током.

Если электрод подключен ко входу схемы, то любой электрический заряд на нем может вызвать изменение напряжения на затворе и изменить ток через транзистор. В электроскопе электрод является сенсором, а транзистор подключается так, чтобы образовать плечо моста сопротивлений.

Слишком большое напряжение, приложенное к затвору транзистора, может привести к его пробое. Статическое электричество опасно для полевых транзисторов, поэтому *никогда* не прикасайтесь электродом к неизвестному заряженному объекту.

Сборка

На рис. 3.39 показана схема простого электроскопа для исследований паранормальных явлений. Перечень элементов приведен в табл. 3.11. В схеме можно использовать любой полевой транзистор общего назначения с изолированным затвором. Рекомендуется транзистор типа BF245 (см. схему). Использование транзистора типа MPF102

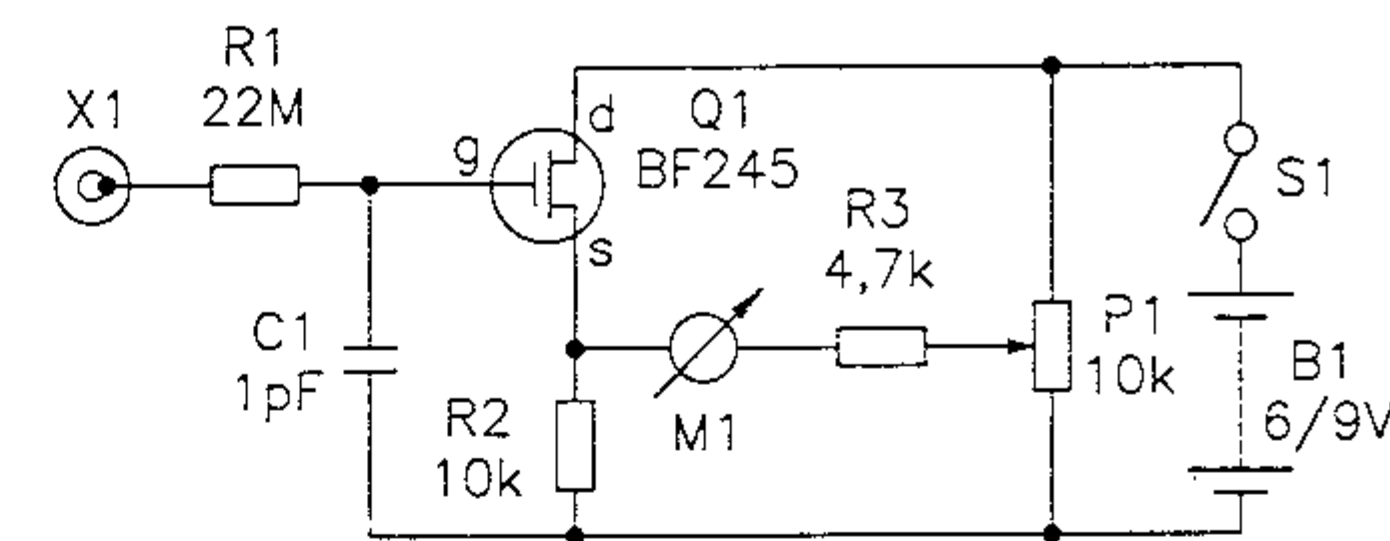


Рис. 3.39. Электроскоп для исследований паранормальных явлений

будет осложнено несовпадением разводки выводов – придется его перевернуть плоской стороной вниз.

Идеальным стрелочным индикатором для этого проекта будет микроамперметр на 50 мкА с нулем посередине шкалы. Такой тип используется в некоторых устройствах в качестве индикатора уровня заряда батарей или индикатора громкости.

Тем не менее, если вам не удалось найти такой компонент, подойдет и обычный амперметр со шкалой от 50 до 200 мкА. При его использовании потребуется только настроить точку баланса на отметку, отличную от нуля.

Таблица 3.11. Перечень элементов для проекта 34

Наименование	Обозначение	Тип/номинал	Примечание
Транзистор	Q1	BF245 или MPF102 JFET	–
Резисторы	R1	22 МОм, 1/8 Вт, 5% – красный, красный, синий	–
	R2	10 кОм, 1/8 Вт, 5% – коричневый, черный, оранжевый	–
	R3	4,7 кОм, 1/8 Вт, 5% – желтый, фиолетовый, красный	–
Конденсаторы	C1	1 пФ	Керамический
	C2	0,1 мкФ	Керамический или металлопленочный
Прочее	P1	Потенциометр 10 кОм	–
	X1	–	Электроды (см. в тексте)
	M1	Микроамперметр, 50–0–50 мкА	См. в тексте
	S1	–	Тумблер или движковый переключатель
	B1	Четыре «пальчиковые» батарейки (6–9 В) или батарейка 9 В	–
	Монтажная колодка, пластмассовый или деревянный корпус, держатель батареек, электроды, пластмассовая ручка для потенциометра, монтажные провода, припой		

В качестве электрода используется петля из голого провода или металлическая сфера. Схема размещается в деревянном или пластмассовом корпусе.

Проверка и применение устройства

Подсоедините источник питания и включите устройство переключателем S1. Настройте схему потенциометром P1 таким образом, чтобы стрелка измерителя остановилась примерно на середине шкалы. Затем потрите ручку об одежду и поднесите ее к электроду, не прикасаясь к нему. Стрелка придет в движение, показывая присутствие электрического заряда.

Примечание *Помните, что при влажной погоде очень трудно, практически невозможно зарядить объекты вышеописанным способом.*

Советы

Подключите внешнюю антенну к схеме для определения зарядов в воздухе или облаках. Учтите, что провод должен быть коротким. Если не получается найти подходящий микроамперметр, возьмите обычный универсальный измерительный прибор, настроенный на измерение самых малых токов.

Устройство можно разместить в стеклянной бутылке, симитировав классический электроскоп с золотыми пластинами, используемый в некоторых физических лабораториях.

3.6. ЭКСПЕРИМЕНТЫ СО СВЕТОМ

Свет, алча света, свет крадет у света¹.

Уильям Шекспир

Свет – это форма электромагнитного излучения, которую можно использовать при проведении многих интересных опытов в «паранормальных» областях. Монохроматические источники света, источники белого света, когерентного света (лазеры) и многие другие помогут выявлять или даже вызывать паранормальные явления, как будет показано в следующих проектах.

¹ Комедия «Бесплодные усилия любви», акт I, сцена 1. – *Прим. ред.*

Источники особого света, описанные здесь, можно применять в сочетании со многими другими устройствами, добавляя новые эффекты и приближаясь к новым открытиям.

Проект 35: простой детектор света

Некоторые загадочные силы природы могут быть связаны с настолько незначительными изменениями света, что невооруженным глазом их не заметить. Поэтому в лаборатории по изучению паранормальных явлений очень пригодятся приборы, чувствительность которых гораздо выше, чем у человеческого глаза, в том числе устройства, способные определять излучения в ультрафиолетовом и инфракрасном диапазонах.

Схема, рассматриваемая ниже, представляет собой сверхчувствительный фотодетектор, работающий от «пальчиковых» батареек и пригодный для целого ряда опытов.

Эксперименты

Детектор света позволит обнаружить экстрасенсорные способности у человека, регистрируя изменение потока света, падающего на сенсор. Можно использовать фильтры для наблюдения за световыми волнами определенной длины (то есть за изменением определенного цвета). Основным экспериментом, направленным на изучение экстрасенсорного восприятия, заключается в следующем: с помощью устройства, описанного в данном проекте, исследователь следит за тем, изменяется ли интенсивность окружающего света или же света, отраженного объектом, на котором испытуемый концентрирует свою мысль (рис. 3.40).

Некоторые эксперименты с психокинезом представлены на рис. 3.41. Во-первых, можно предложить участнику опыта изменить яркость света, прямо воздействуя на его источник вроде обычной лампы накаливания. Другой вариант – попытаться уменьшить либо увеличить световой поток, проходящий через промежуточный объект, например сосуд, наполненный прозрачным или полупрозрачным раствором, или кусок стекла.

Обратите внимание на освещенность пространства вокруг испытуемого, когда он достигает «четвертого состояния сознания» или входит в транс. Можно освещать человека, используя источник света в совокупности с предлагаемым детектором, с целью наблюдения за потоком света, отражаемым от тела во время транса или «четвертого состояния сознания». Это интересный и важный эксперимент.

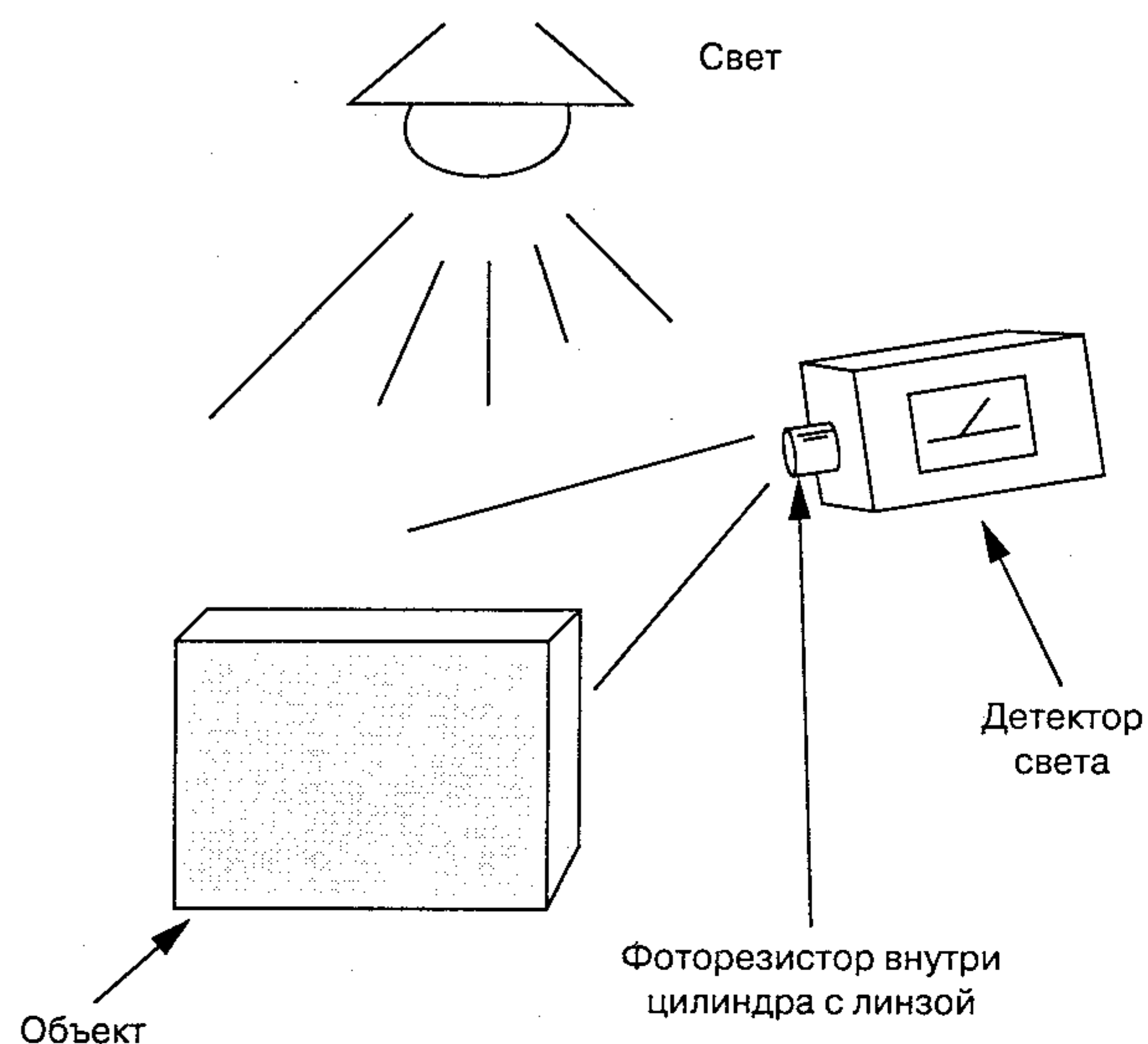


Рис. 3.40. Паранормальный эксперимент с использованием детектора света

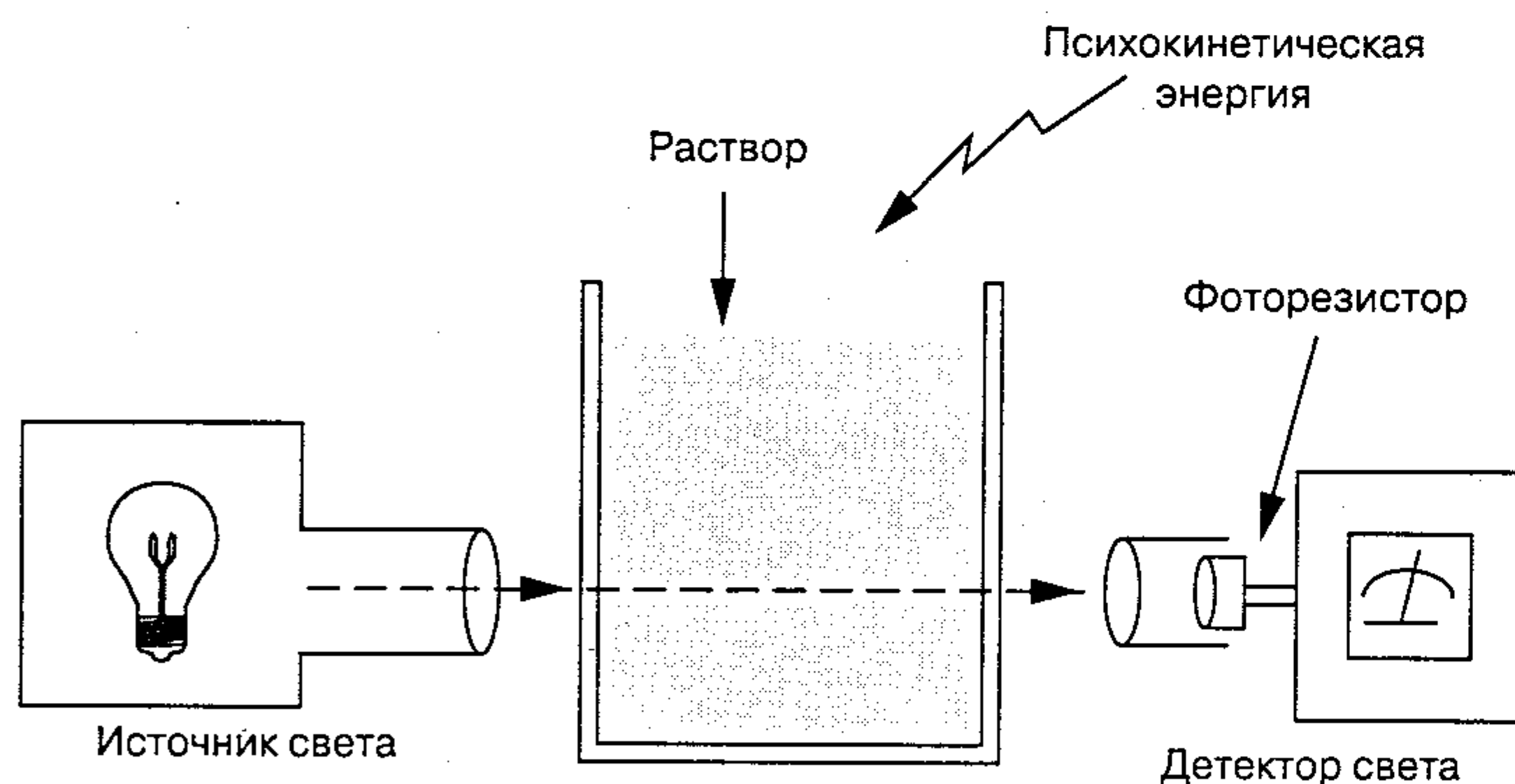


Рис. 3.41. Эксперимент, связанный с изменением прозрачности раствора

Любые события оказывают влияние на физические параметры окружающего пространства. Так, колебания напряжения в сети переменного тока могут вызывать «мерцание» ламп, изменение магнитных полей и электрических зарядов. Чтобы следить за паранормальными явлениями, которые нельзя зафиксировать без помощи технических средств, воспользуйтесь электроскопом (см. проект 34), а также устройством для обнаружения незначительных изменений уровня освещенности.

В экспериментах по психикинезу интересно будет посмотреть, как изменяется прозрачность раствора с бактериями.

Принцип работы

В качестве сенсора в схеме, показанной на рис. 3.42, используется фоторезистор. Эти приборы изменяют свое сопротивление в зависимости от количества света, падающего на чувствительную поверхность.

Фоторезистор более чувствителен, чем человеческий глаз: он способен улавливать изменения в освещенности, на которые мы не реагируем, а также регистрировать свет в ультрафиолетовом и инфракрасном спектре. Если требуется отслеживать свет с определенной длиной волны или частотой, поместите перед фоторезистором оптические фильтры. Также можно добавить поляризационный фильтр.

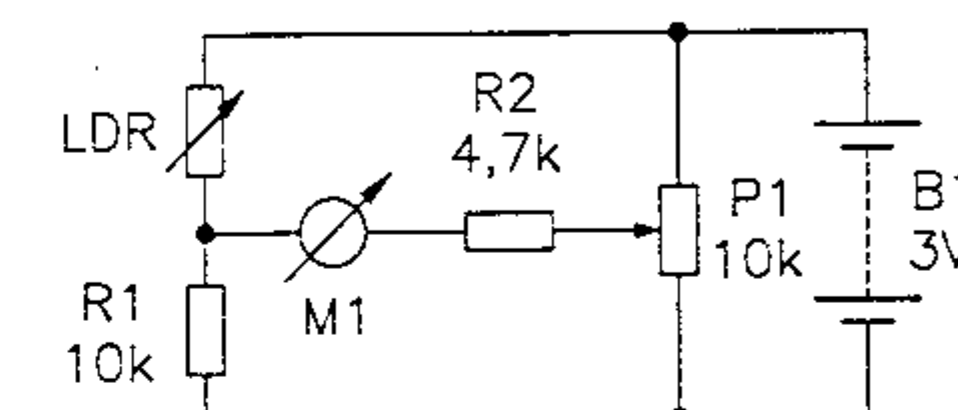


Рис. 3.42. Детектор света

Фоторезистор подключается к мосту сопротивлений, где детектором нуля является микроамперметр. Схема настраивается на определенный уровень освещенности посредством балансировки моста. Любое изменение потока света, падающего на сенсор, нарушает баланс моста, и ток начинает идти через микроамперметр. Изменение уровня освещенности приводит к перемещению стрелки в соответствующем направлении. При помощи стрелочного индикатора с нулем в середине шкалы можно определять очень слабое увеличение или уменьшение интенсивности света.

Схема питается от двух «пальчиковых» батареек. Токи потребления очень малы; таким образом, срок службы батарей может составлять несколько недель или даже месяцев.

Сборка устройства

На рис. 3.42 показана принципиальная электрическая схема детектора света. Устройство можно смонтировать на монтажной колодке. Перечень элементов приведен в табл. 3.12.

В проекте используется амперметр типа 50–0–50 мкА, но можно взять и обычные измерители с диапазоном значений тока 50–200 мкА, у которых ноль расположен не в середине шкалы. В таком случае необходимо осуществить балансировку моста потенциометром P1 так, чтобы стрелка индикатора остановилась посередине шкалы.

Таблица 3.12. Перечень элементов для проекта 35

Наименование	Обозначение	Тип/номинал	Примечание
Резисторы	R1	10 кОм, 1/8 Вт, 5% – коричневый, черный, оранжевый	–
	R2	4,7 кОм, 1/8 Вт, 5% – желтый, фиолетовый, красный	–
Прочее	P1	Потенциометр 10 кОм	–
	LDR	–	Фоторезистор
	M1	Микроамперметр, 50–0–50 мкА	См. в тексте
	B1	Две «пальчиковые» батарейки (3 В)	–
	Монтажная колодка, пластмассовый или деревянный корпус, оптические фильтры, держатель батареек, электроды, пластмассовая ручка для потенциометра, провода, припой		

Фоторезистор или светочувствительный элемент могут быть любого типа. Данный компонент можно поместить внутри непрозрачной картонной трубки, чтобы увеличить чувствительность и обеспечить направленность схемы. Улучшить оба этих параметра позволит и линза, установленная перед сенсором. В таком случае фоторезистор следует расположить в фокусе линзы.

Целесообразно поместить все компоненты в пластмассовый или деревянный корпус.

Проверка и применение устройства

Вставьте батареи в держатель. Выключатель питания в этой схеме не требуется.

Настройте устройство потенциометром Р1 так, чтобы стрелка индикатора оказалась посередине шкалы. Фоторезистор должен быть направлен на освещаемое место. Когда вы подносите руку к сенсору, уровень освещенности изменяется – стрелка приходит в движение.

Перед сенсором можно поместить цветные фильтры или фильтры для фотоаппарата «Polaroid» (роль первых во многих экспериментах сыграют куски целлофана). Изменения уровня освещенности окружающего пространства определяются по движению стрелки микроамперметра.

Советы

К схеме можно подключить два фоторезистора, реализовав таким образом дифференциальную детекторную систему. Схема, показанная на рис. 3.43, определяет, когда уровень света в двух разных местах меняется по-разному.

Нанесите на измеритель знаки + и –, обозначающие увеличение и уменьшение освещенности.

Подберите значение резистора R1 (см. рис. 3.42) соответственно уровню освещенности, при котором проводится эксперимент. При работе в освещенных местах используйте резистор номиналом 10 кОм; в темных увеличьте сопротивление до 100 кОм.

Попробуйте использовать в качестве плеча моста сопротивление кожи, подключив соответствующий сенсор, как показано на рис. 3.44. Такая конфигурация может применяться в экспериментах с БОС, психокинезом и трансцендентальной медитацией.

Проект 36: «психолампы»

Во многих паранормальных экспериментах можно использовать эффект мерцающего света лампы, модулированных источниками звука. Схема, описанная здесь, представляет собой *строборитмическую приставку*, то есть устройство, которое заставляет мерцать обычную лампу накаливания с частотой, меняющейся в зависимости от низкочастотного сигнала, который поступает на вход схемы. Приставка может управлять белыми или цветными лампами мощностью до 100 Вт.

Необходимый звуковой сигнал может быть взят с аудиоусилителя, на который он поступает от любого устройства, например с микрофона, через который прослушиваются звуки окружающего пространства в экспериментах с биологической обратной связью, или от устройств аудиозаписи (CD-проигрывателя или магнитофона), проигрывающих какие-либо звуки или музыку для релаксации. Некоторые эксперименты с «психолампами» представлены ниже.

Эксперименты

В экспериментах по экстрасенсорике использование стробоскопического света лампы, модулируемой источником звука, поможет испытуемому войти в транс или другое необходимое состояние. Также исследователь может выяснить, способен ли испытуемый управлять вспышками лампы благодаря своим паранормальным силам.

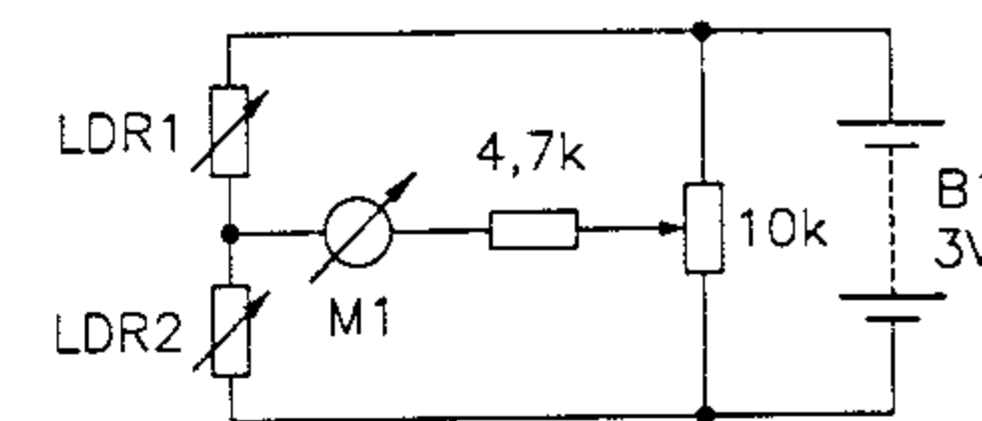


Рис. 3.43. Дифференциальная версия детектора света

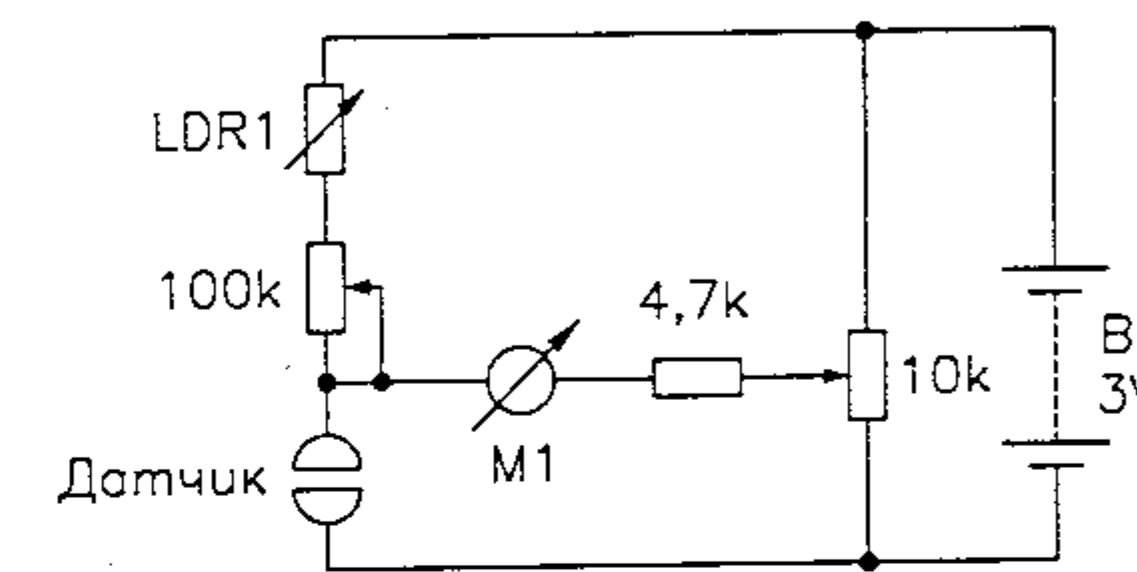


Рис. 3.44. Детектор света и сопротивления кожи

В экспериментах с психокинезом подключите микрофон или другой передатчик ко входу схемы и предложите испытуемому изменить частоту вспышек силой мысли. Схему опять же можно использовать для стимулирования особых психических состояний.

Интересно провести некоторые эксперименты с БОС и трансцендентальной медитацией. Например, если подключить ко входу схемы генератор, управляемый сопротивлением кожи (см. проект 28), то частота вспышек будет зависеть от физиологических изменений в теле испытуемого. Используя особый источник звука, в частности записи ударных инструментов или белый шум, можно управлять вспышками с целью достижения особых состояний, таких как транс или «четвертое состояние сознания».

В ходе радиэстезии исследователь может оценивать влияние эффекта маятника на испытуемого, который подвергнут или не подвергнут воздействию света стробоскопического источника. Такой источник опять же поможет человеку достичь трансового состояния в экспериментах с маятником.

При помощи «психоламп» можно проводить опыты с феноменами электронных голосов и изображений. Схема облегчит психологическую подготовку исследователей.

Принцип работы

Неоновая лампа, резистор R1, потенциометр P2 и конденсатор C1 образуют релаксационный генератор, который управляет кремниевым тиристором (рис. 3.45). Частоту можно изменять в широких пределах потенциометром P2. В зависимости от эксперимента значение конденсатора C1 может составлять от 0,1 до 1 мкФ. Более высокие значения понижают частоту.

Выпрямленное напряжение, необходимое для работы этого каскада, можно получить от сети через диод D1.

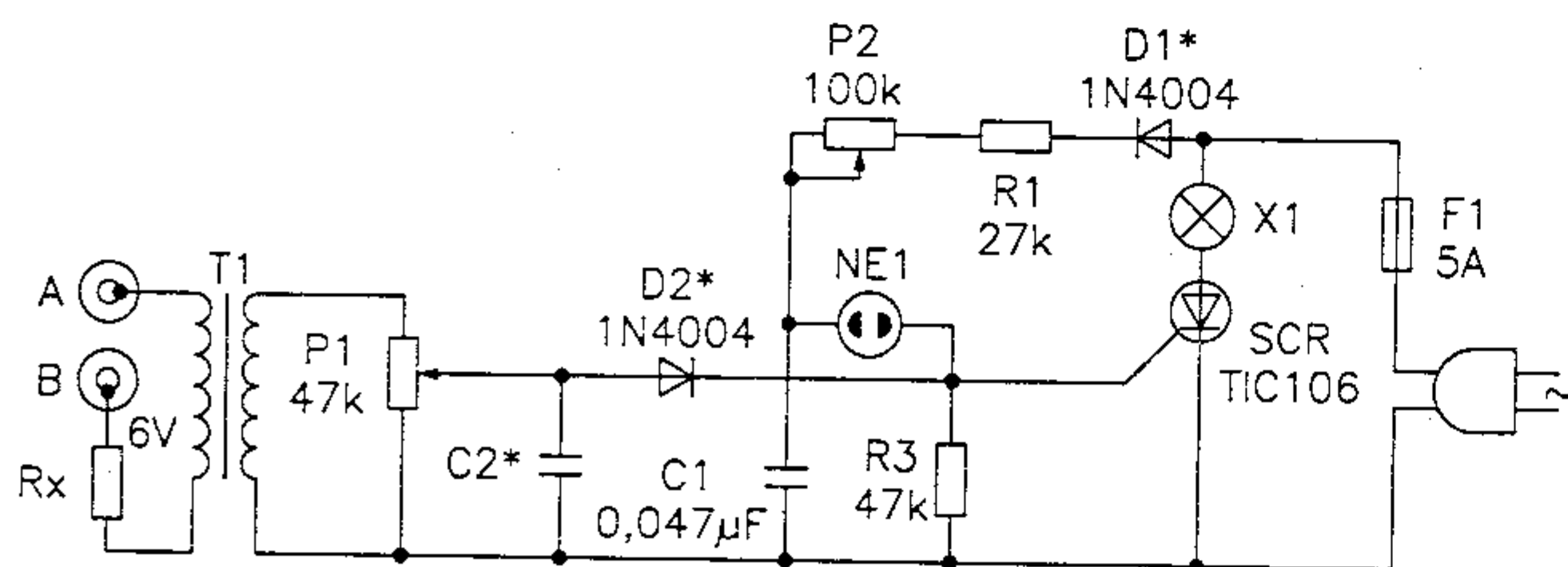


Рис. 3.45. Принципиальная схема «психоламп»

Каскад модуляции выполнен на трансформаторе, который принимает аудиосигналы от любого внешнего источника, а также изолирует его от данной схемы, питающейся от сети. Так как традиционные источники звука (например, усилители) имеют низкоимпедансный выход, первичная входная обмотка трансформатора должна быть низкоимпедансной.

Резистор R_x необходим для ограничения напряжения, подаваемого на схему; номинальное значение и рассеиваемая мощность R_x выбираются в зависимости от характеристик усилителя или источника звука. В табл. 3.13 приведены рекомендованные значения для этого резистора.

Таблица 3.13. Параметры ограничительного резистора

Выходная мощность источника, Вт	Параметры резистора R _x
0–1	–
1–5	10 Ом, 1 Вт
5–25	47 Ом, 1 Вт
25–50	100 Ом, 1 Вт
50–200	220 Ом, 2 Вт

Потенциометром P1 настраивается желаемый уровень модуляции. С потенциометра сигнал передается на диод D2, выпрямляется им и смешивается с импульсами, формируемыми релаксационным генератором.

Кремниевый тиристор может управлять токами нагрузки до 3 А, однако в данном проекте мощность нагрузки ограничена значением 100 Вт. Обратите внимание, что кремниевый тиристор может проводить ток только в одном направлении, поэтому лампа будет мерцать с половинной мощностью. Для компенсации можно увеличить мощность самой лампы.

Сборка

На рис. 3.45 представлена электрическая принципиальная схема «психолампы». Устройство монтируется на печатной плате, как показано на рис. 3.46. Перечень элементов приведен в табл. 3.14.

Трансформатор подойдет любой, имеющий низкоимпедансную низковольтную первичную обмотку и высокоимпедансную высоковольтную вторичную обмотку. В частности, можно взять трансформаторы для источников питания, с первичной обмоткой, рассчитанной на напряжение 117 В или 220/240 В и вторичной – на 5–12 В при

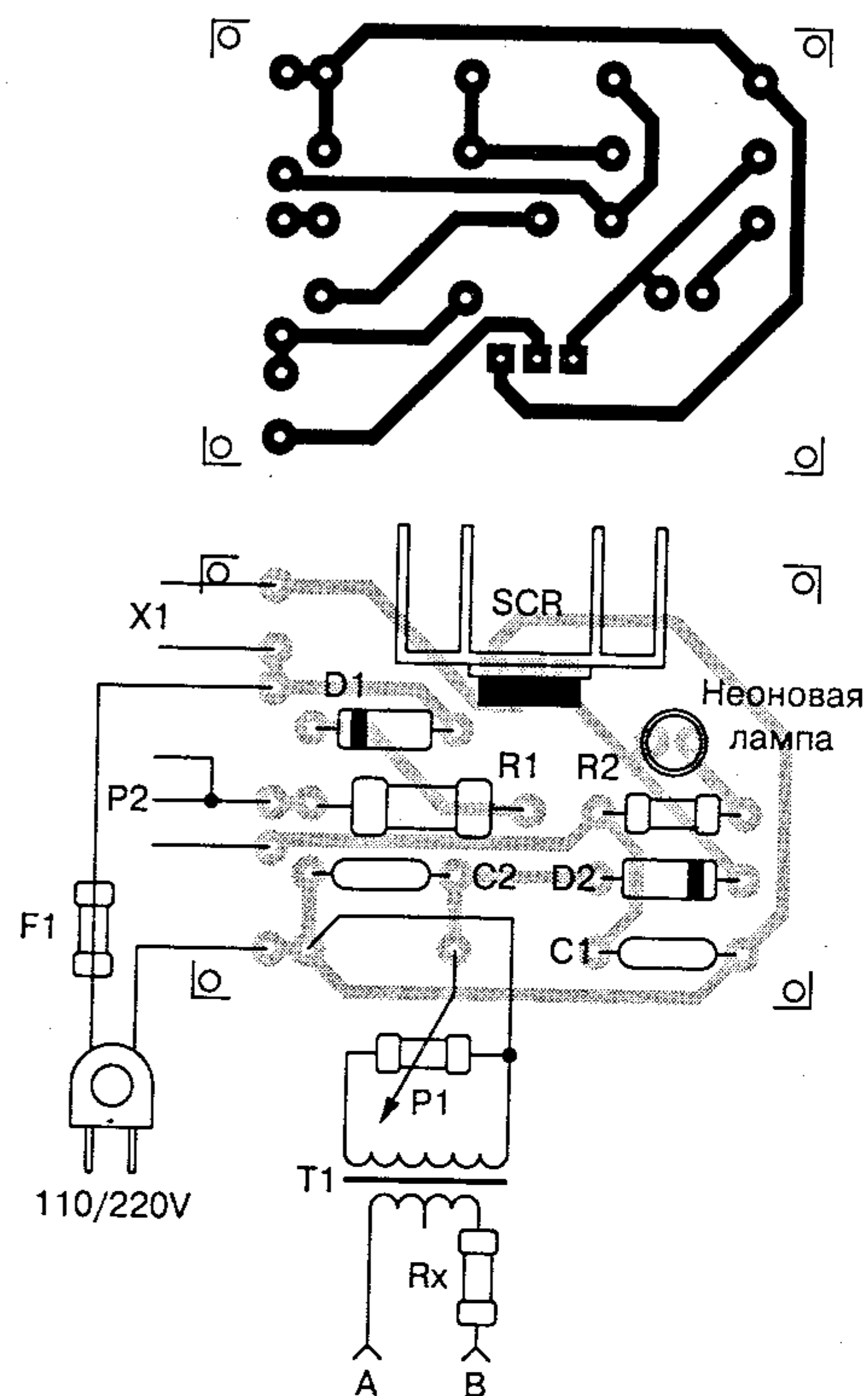


Рис. 3.46. Печатная плата для проекта 36

токе от 50 до 500 мА. Ко входу схемы подключается низковольтная обмотка; высоковольтная подключена к P1.

В качестве тиристора используется TIC106, MCR106 или любой эквивалент, выдерживающий амплитуду сетевого напряжения 220/240 В. Тиристор должен монтироваться на радиаторе, соответствующем мощности управляемой лампы. При работе с нагрузками до 100 Вт можно использовать кусок металла размером 5×10 см, согнутый в виде буквы «U».

Тип диодов также зависит от напряжения в сети переменного тока. Возьмите 1N4004 для сети 117 В и 1N4007 – для сети 220/240 В.

Внимание! При сборке схемы надо быть очень аккуратным, поскольку она питается от сети переменного тока и может вызвать сильный электрический шок при случайном прикосновении.

Таблица 3.14. Перечень элементов для проекта 36

Наименование	Обозначение	Тип/номинал	Примечание
Тиристор	SCR	TIC106B или TIC106D, кремниевый тиристор	–
Диоды	D1, D2	1N4004 или 1N4007, кремниевые выпрямительные диоды	–
Резисторы	R1	27 кОм, 1/8 Вт, 5% – красный, фиолетовый, оранжевый	–
	R2	22 кОм, 1/8 Вт, 5% – красный, красный, оранжевый	–
	R3	47 кОм, 1/8 Вт, 5% – желтый, фиолетовый, оранжевый	–
	Rx	В зависимости от выходной мощности аудиоусилителя (см. в тексте)	–
Конденсаторы	C1	0,47 мкФ, 100 В	Металлопленочный или керамический
	C2	0,01–0,47 мкФ	Металлопленочный или керамический
Прочее	T1	Сетевой понижающий трансформатор	См. в тексте
	P1	Потенциометр 47 кОм	Электроды (см. в тексте)
	P2	Потенциометр 100 кОм	–
	NE-1	–	Любая неоновая лампа
	X1	–	Патрон для лампы
	F1	Предохранитель 5 А	–
Печатная плата, пластмассовый или деревянный корпус, держатель предохранителя, радиатор для тиристора, ручки для потенциометров, шнур питания, провода, припой			

Схема питается от сети переменного тока, однако источник звука изолирован трансформатором и не представляет опасности до тех пор, пока не нарушена целостность трансформатора. Проводя эксперименты, следите за тем, чтобы трансформатор был в идеальном состоянии, с высоким сопротивлением изоляции между обмотками!

Внешняя лампа может быть подключена к схеме через разъем. Длина соединительного провода зависит от места, где вы хотите расположить устройство. Можно использовать любую лампу накаливания мощностью от 5 до 100 Вт (цвет выберите на свое усмотрение).

Номинальный ток предохранителя определяется мощностью подключаемых ламп. Номинал, указанный на схеме, позволяет подключить несколько ламп параллельно, поскольку общий ток наверняка не превысит 3 А.

Тестирование устройства и работа с ним

Подсоедините вход устройства к выходу аудиоусилителя, как показано на рис. 3.47. Подключите шнур питания к сети переменного тока и включите усилитель. Вход усилителя подсоедините к любому источнику сигнала (кассетному магнитофону, микрофону и пр.). Отрегулируйте уровень громкости. Необязательно отсоединять громкоговоритель от входа усилителя.

Потенциометром Р1 задайте небольшой уровень сигнала, а потенциометром Р2 установите желаемую частоту вспышек лампы. Затем увеличивайте уровень сигнала потенциометром Р1 до тех пор, пока не увидите изменений во вспышках, которые соответствуют колебаниям уровня звука. Теперь устройство готово к использованию в экспериментах. Если в качестве источника сигнала выбран магнитофон, можно подключить схему к его выходу на головные телефоны (в таком случае резистор Rх не нужен).

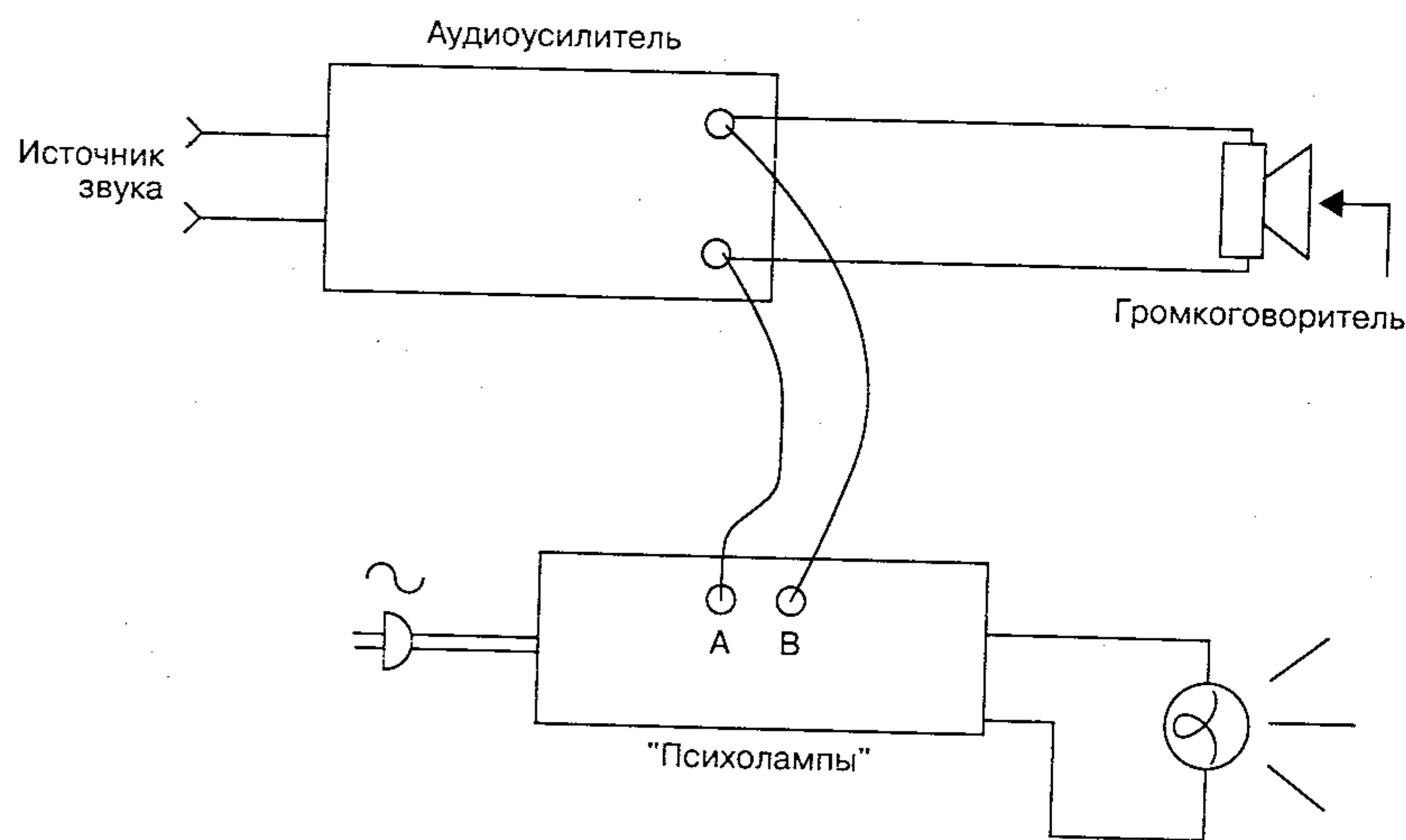


Рис. 3.47. Применение «психолампы»

Советы

Чтобы изменить частотные характеристики устройства, добавьте конденсатор С2. При большой емкости будут проходить только низкие частоты, и характер вспышек лампы будет меняться только при низкочастотных сигналах (басах).

Подключите тумблер последовательно к диоду D1. При разомкнутом тумблере устройство будет работать как «ритмическая лампа», мерцающая только при изменении уровня звукового сигнала на входе.

Для экспериментов с невидимым светом возьмите ультрафиолетовые лампы, которые иногда используют в ночных клубах.

Проект 37: электронная свеча

Мерцающее пламя свечи – важная составляющая многих экспериментов с паранормальными явлениями и мистических ритуалов. Использование схемы, которая имитирует мерцающий огонь свечи при помощи лампы накаливания, имеет определенные преимущества для исследователя загадочных сил природы. Одно из них – отсутствие дыма и запаха, другое – устранение опасности возгорания. Вы можете использовать лампы разных цветов, а также инфракрасные и ультрафиолетовые лампы.

Схема, рассматриваемая здесь, имитирует дрожащий огонь свечи, управляя яркостью обычной лампы накаливания. В экспериментах можно использовать лампы накаливания мощностью от 5 до 100 Вт (это соответствует интенсивности света, порождаемого несколькими свечами). Ниже описаны некоторые опыты с данным устройством.

Эксперименты

Эффект дрожащего огня, производимый лампой, поможет человеку войти в состояние транса при исследовании экстрасенсорных способностей, трансцендентальной медитации и БОС.

В опытах по телекинезу попросите испытуемого изменить световой эффект устройства силой мысли. Это хорошее упражнение для развития концентрации.

Наблюдая свет, генерируемый электронной свечой, человек гораздо проще войдет в «четвертое состояние сознания» или транс.

В радиэстезии световые эффекты, имитирующие пламя свечи, могут быть использованы при работе с маятником для изучения его влияния на человека.

Мистический аспект, связанный с пламенем свечи, способен повлиять на результаты экспериментов с призраками и другими паранормальными силами. При помощи данного устройства можно освещать место, где предположительно находятся невидимые существа.

Принцип работы

Два мультивибратора на транзисторах генерируют две модулирующие частоты (рис. 3.49). Частота первого мультивибратора определяется конденсаторами С2 и С3, второго – конденсаторами С4 и С5. Мультивибраторы не симметричны. Значения емкостей конденсаторов в разных плечах каждого из них существенно отличаются. Вследствие этого мультивибраторы генерируют последовательности коротких импульсов, которые управляют включением лампы. Использование двух генераторов заставляет лампу мерцать со случайной частотой, как настоящую свечу.

Сигналы мультивибраторов через развязывающие диоды D2 и D3 поступают на управляющий электрод кремниевого тиристора. Эта случайная последовательность импульсов, как показано на рис. 3.48, производит эффект мерцания.

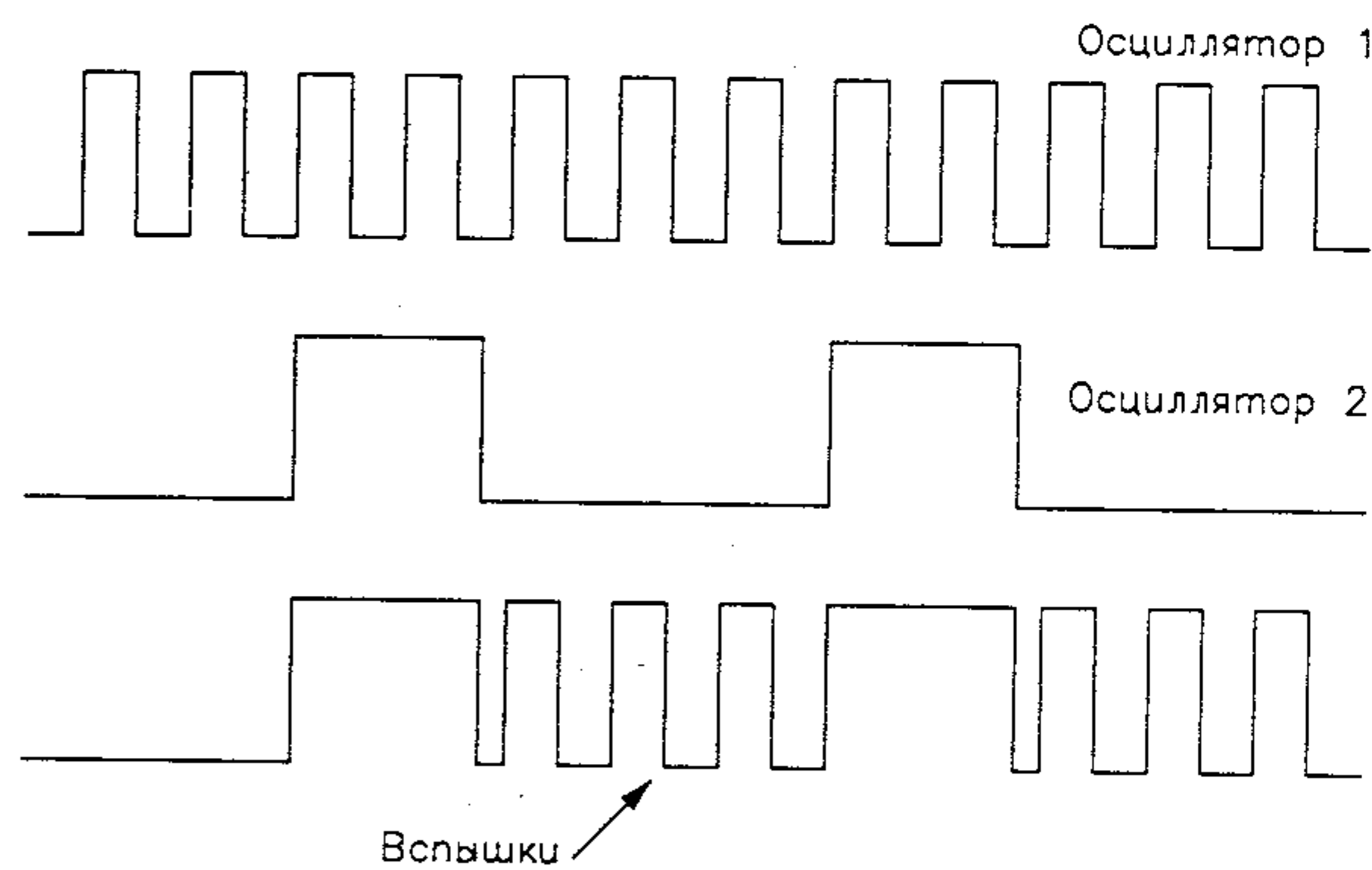


Рис. 3.48. Сигнал на управляющем электроде кремниевого тиристора

Низкое напряжение, необходимое для питания мультивибраторов, формируется выпрямителем, образованным диодом D1 и конденсатором С1. Номинал резистора R1 зависит от сети переменного тока. Для сети с напряжением 117 В нужен резистор номиналом 10 кОм; для сети 220/240 В рекомендуется номинал 22 кОм.

Обратите внимание, что все компоненты схемы, включая низковольтные каскады, подключены к сети переменного тока. Это значит, что схему следует собирать осторожно, чтобы избежать электрического поражения в результате прикосновения к какой-либо части.

Сборка устройства

На рис. 3.49 представлена принципиальная схема электронной свечи. Компоненты монтируются на печатной плате, как показано на рис. 3.50. Перечень элементов приведен в табл. 3.15.

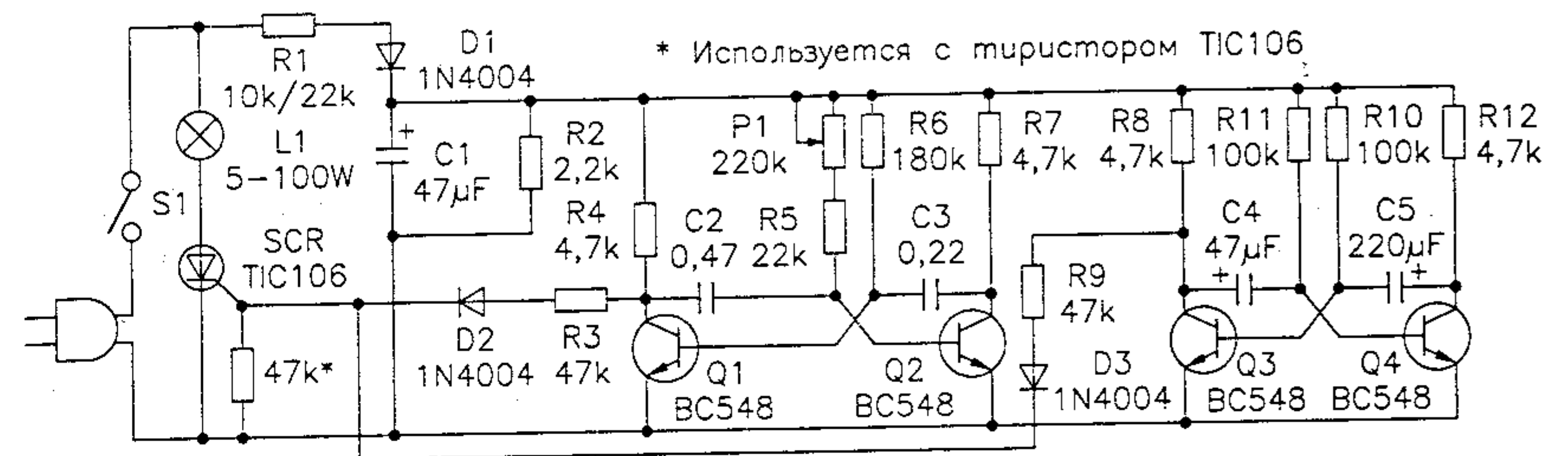


Рис. 3.49. Принципиальная схема электронной свечи

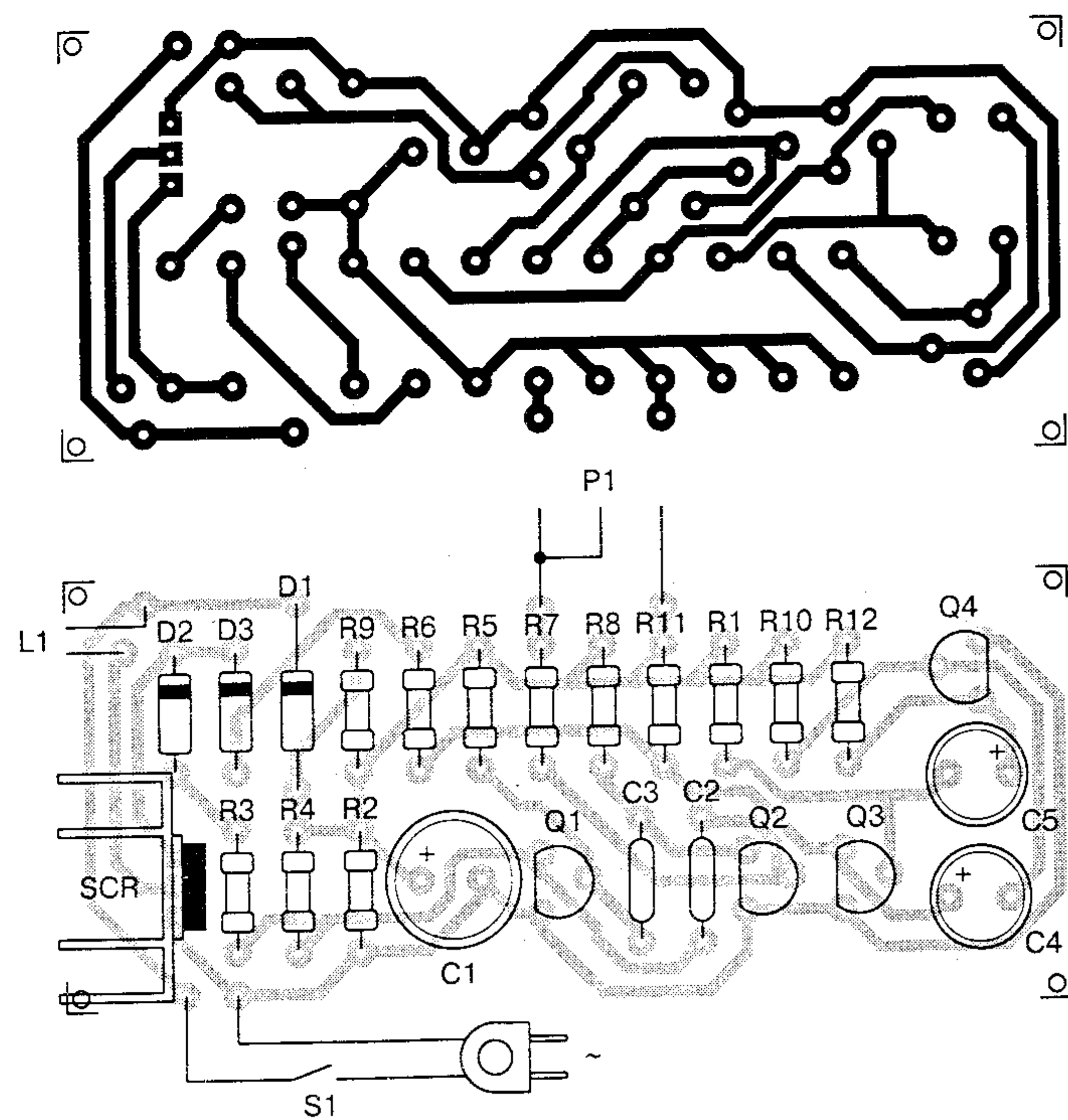


Рис. 3.50. Печатная плата для проекта 37

Таблица 3.15. Перечень элементов для проекта 37

Наименование	Обозначение	Тип/номинал	Примечание
Тиристор	SCR	MCR106 (4 или 6) либо TIC106B или TIC106D (в зависимости от сети переменного тока), кремниевый тиристор	—
Транзисторы	Q1, Q2, Q3, Q4	BC548 или эквивалентные кремниевые n-p-n транзисторы общего назначения	—
Диоды	D1, D2, D3	1N4004 или 1N4007, кремниевые выпрямительные диоды	—
Резисторы	R1	10 кОм (117 В) или 22 кОм (220/240 В), 10 Вт, проволочный резистор	См. в тексте
	R2	2,2 кОм, 1/8 Вт, 5% — красный, красный, красный	—
	R3, R9	47 кОм, 1/8 Вт, 5% — желтый, фиолетовый, оранжевый	—
	R4, R7, R8, R12	4,7 кОм, 1/8 Вт, 5% — желтый, фиолетовый, красный	—
	R5	22 кОм, 1/8 Вт, 5% — красный, красный, оранжевый	—
	R6	180 кОм, 1/8 Вт, 5% — коричневый, серый, желтый	—
	R10, R11	100 кОм, 1/8 Вт, 5% — коричневый, черный, желтый	—
Конденсаторы	C1, C4	47 мкФ, 16 В	Электролитический
	C2	0,47 мкФ	Керамический или металлопленочный
	C3	0,22 мкФ	Керамический или металлопленочный (см. в тексте)
	C5	220 мкФ, 16 В	Электролитический
Прочее	P1	Потенциометр 47–220 кОм	—
	S1	—	Тумблер или движковый переключатель
	X1	Лампа накаливания 5–100 Вт	См. в тексте
	Печатная плата, пластмассовый или деревянный корпус, шнур питания, радиатор для кремниевого тиристора, ручка для потенциометра, монтажные провода, припой		

Кремниевый тиристор должен быть установлен на радиаторе. Последние символы маркировки обозначают предельное рабочее напряжение переменного тока. Предельное напряжение тиристора должно соответствовать напряжению питающей сети.

Подойдет любая лампа накаливания мощностью от 5 до 100 Вт. Лучше использовать лампы, по форме напоминающие свечу.

Выбор транзистора не принципиален, а значение предельного напряжения электролитических конденсаторов должно составлять 16 В или выше.

Так как схема питается от сети и в ней отсутствует развязывающий трансформатор, будьте особо осторожны, чтобы избежать электрического удара. Поместите устройство в пластмассовый или деревянный корпус.

Установите лампу на корпусе или поместите ее на некотором расстоянии от устройства и соедините с ним проводом подходящей длины.

Тестирование и применение устройства

Подключите устройство к сети и замкните переключатель S1. Настройте схему потенциометром P1 так, чтобы мерцающий свет лампы подходил для вашего эксперимента. Если вам не нравится полученный световой эффект, попробуйте модифицировать схему (некоторые варианты предложены ниже, в разделе «Советы»).

Если электронная свеча не работает, проверьте напряжение на конденсаторе C1 — оно должно составлять 8 В. При необходимости измените сопротивление резистора R2, чтобы обеспечить указанное напряжение.

Советы

Для изменения мерцающего светового эффекта попробуйте подобрать конденсаторы с другими номиналами:

C2 — в диапазоне от 0,22 до 1 мкФ;

C3 — от 0,047 до 0,47 мкФ;

C4 — от 10 до 220 мкФ;

C5 — от 47 до 470 мкФ.

Используйте в опытах инфракрасную или ультрафиолетовую лампу накаливания.

Замените резистор R11 фоторезистором и управляйте мерцающим эффектом при помощи окружающего освещения. Фоторезистор не должен освещаться лампой, подключенной к устройству, иначе возникнет возбуждение вследствие обратной связи.

Аналогичным образом можно заменить резистор R6 фоторезистором, чтобы управлять работой другого мультивибратора схемы.

3.7. ЭКСПЕРИМЕНТЫ С ЭКСТРАСЕНСОРНЫМ ВОСПРИЯТИЕМ И ПСИХОКИНЕЗОМ

Ничто не существует в мыслях, чего не было бы в чувствах.

Неизвестный латинский автор

Экстрасенсорное восприятие и психокинез – одни из наиболее важных предметов науки о паранормальных явлениях. Природа того и другого кроется в силе человеческого разума. Может ли человек читать мысли других? Может ли знать, что происходит в других местах? А передвигать предметы по столу одной лишь силой мысли?

При проведении подобных исследований вам могут помочь некоторые электронные устройства. Поскольку объем книги ограничен, здесь нельзя перечислить все устройства, подходящие для опытов в данных областях. Поэтому было отобрано несколько удобных в использовании схем, собрать которые достаточно просто.

Для экспериментов с экстрасенсорным восприятием предлагаются генераторы случайных чисел. Сфера применения конструкций, описанных ниже, не ограничивается экстрасенсорикой и психокинезом.

Проект 38: генератор случайных чисел

Генератор случайных чисел – хорошее подспорье в экспериментах с экстрасенсорным восприятием. Для традиционных опытов давно используют карты Зенера, на выбор которых могут влиять как испытуемый, так и экспериментатор. Альтернативные вспомогательные средства – игральные кости и монетки. Но давайте рассмотрим еще один вариант: электронное устройство, которое генерирует случайные числа. Так как выбор в данном случае делает только испытуемый, данная схема не предназначена для проверки возможностей экспериментатора.

Генератор идеально подходит для проведения экспериментов и по экстрасенсорике, и по психокинезу, поскольку участник, во-первых, должен подключить свою интуицию, чтобы определить,

какое число выбрано схемой, а во-вторых, предсказать, какое число выберет схема.

Принципиальное достоинство такого устройства в том, что оно питается от батареи 9 В и его можно легко переносить, чтобы проводить эксперименты в удобных местах. Ряд возможных опытов описывается ниже.

Эксперименты

Используйте устройство для генерации числа, которое нельзя определить заранее, и предложите испытуемому угадать это число.

В экспериментах с психокинезом можно попытаться «настроить» схему на то, чтобы она выбирала определенное число.

В ходе радиэстезии определите с помощью генератора, влияет ли маятник на выпадение чисел в схеме.

Принцип работы

Транзисторы Q1, Q2 и Q3 образуют генератор, который выдает случайное число импульсов при нажатии и отпускании кнопки S. Секрет этой схемы (рис. 3.51) в том, что она не прекращает работу при отпускании кнопки S; таким образом, влияние человека на выбор числа импульсов исключено. Когда кнопку S отпускают, частота внутреннего генератора падает до тех пор, пока через несколько секунд генерация не прекратится полностью. Временной интервал между моментом, когда

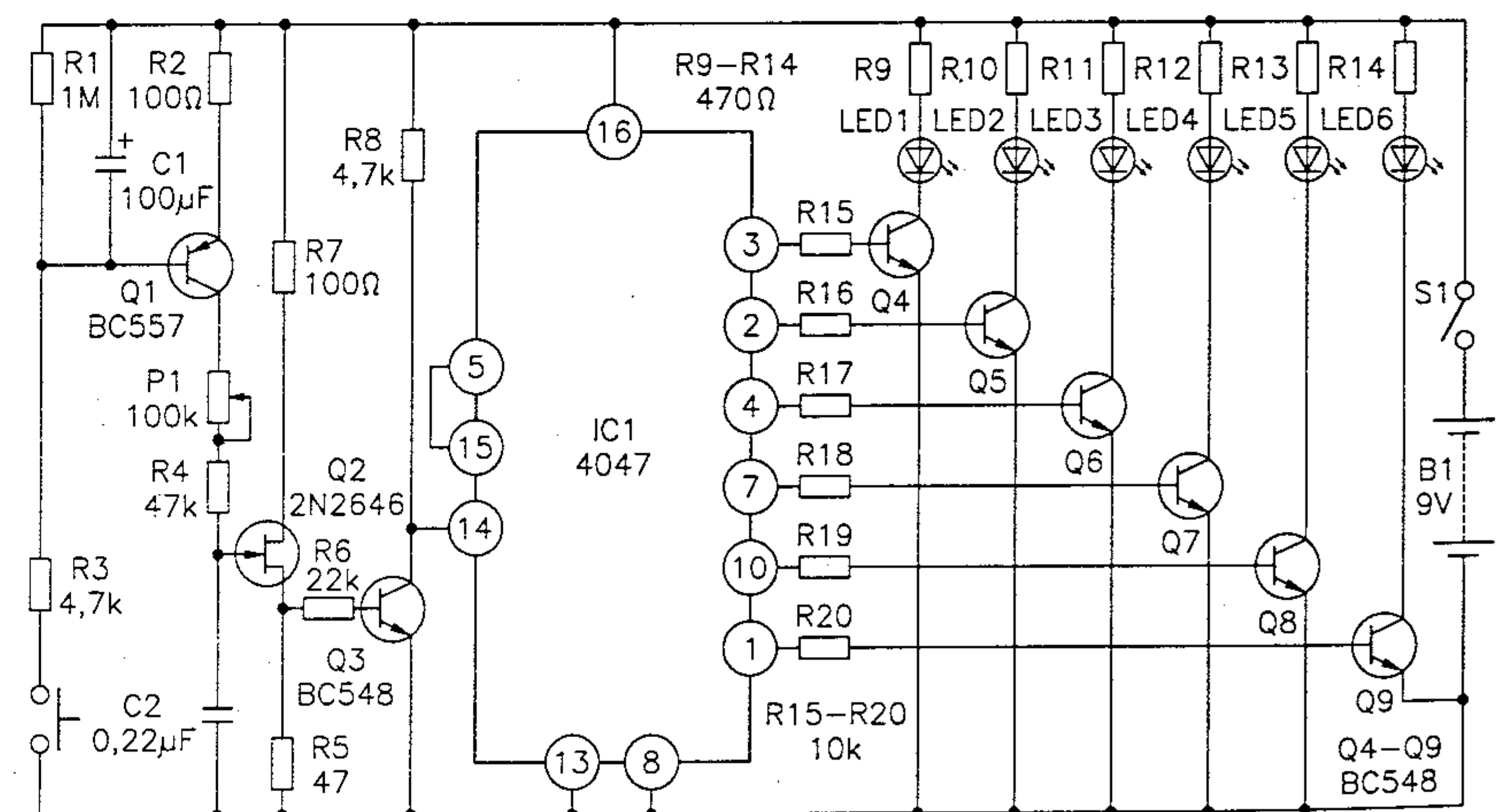


Рис. 3.51. Принципиальная схема генератора случайных чисел

кнопку S отпускают, и прекращением генерации определяется конденсатором С1 и резистором R1. Эти элементы можно менять в зависимости от условий эксперимента.

Теперь давайте подробно рассмотрим принцип функционирования схемы. При нажатии на кнопку S1 конденсатор С1 заряжается от источника питания и переключает транзистор Q1. Последний управляет релаксационным генератором на однопереходном транзисторе Q2. Частота генератора зависит от напряжения на эмиттере транзистора Q1 и емкости конденсатора С2. Импульсы, формируемые генератором, усиливаются транзистором Q3 и поступают к десятичному циклическому счетчику на КМОП микросхеме типа 4017. В данном случае счетчик запрограммирован на счет до шести; иными словами, устройство генерирует одну из шести цифр. При необходимости вы можете изменить схему, чтобы модуль счета чисел стал другим (в диапазоне между двумя и десятью).

Счетчик выдает позиционный код. В каждый момент времени только на одном из его выходов высокий уровень, и при поступлении очередного импульса активируется следующий разряд. Счетчик управляет светодиодами через транзисторы Q4 – Q9. Схему можно модифицировать, чтобы она управляла небольшими лампами накаливания (с током до 50 мА).

Конденсатор С1 дает возможность избежать остановки схемы при отпускании кнопки S. После того как кнопку S отпускают, конденсатору С1 требуется несколько секунд, чтобы разрядиться через транзистор Q1; при этом транзистор остается открытым, генератор импульсов работает, но частота его постепенно снижается, равно как и скорость переключения светодиодов. Наконец, генератор останавливается и состояние светодиодов фиксируется. Номер светящегося светодиода соответствует сгенерированному числу. Чтобы вновь запустить процесс, необходимо всего лишь нажать и отпустить кнопку S.

Сборка

На рис. 3.51 показана принципиальная электрическая схема генератора случайных чисел. Компоненты монтируются на печатной плате, как показано на рис. 3.52. Перечень элементов приведен в табл. 3.16.

Используются обычные красные светодиоды. Следует взять светодиоды с длинными выводами (см. рис. 3.53), чтобы их можно было зафиксировать в отверстиях корпуса, в котором размещается плата. При сборке важно соблюдать полярность включения светодиодов, электролитических конденсаторов, транзисторов и батарейки;

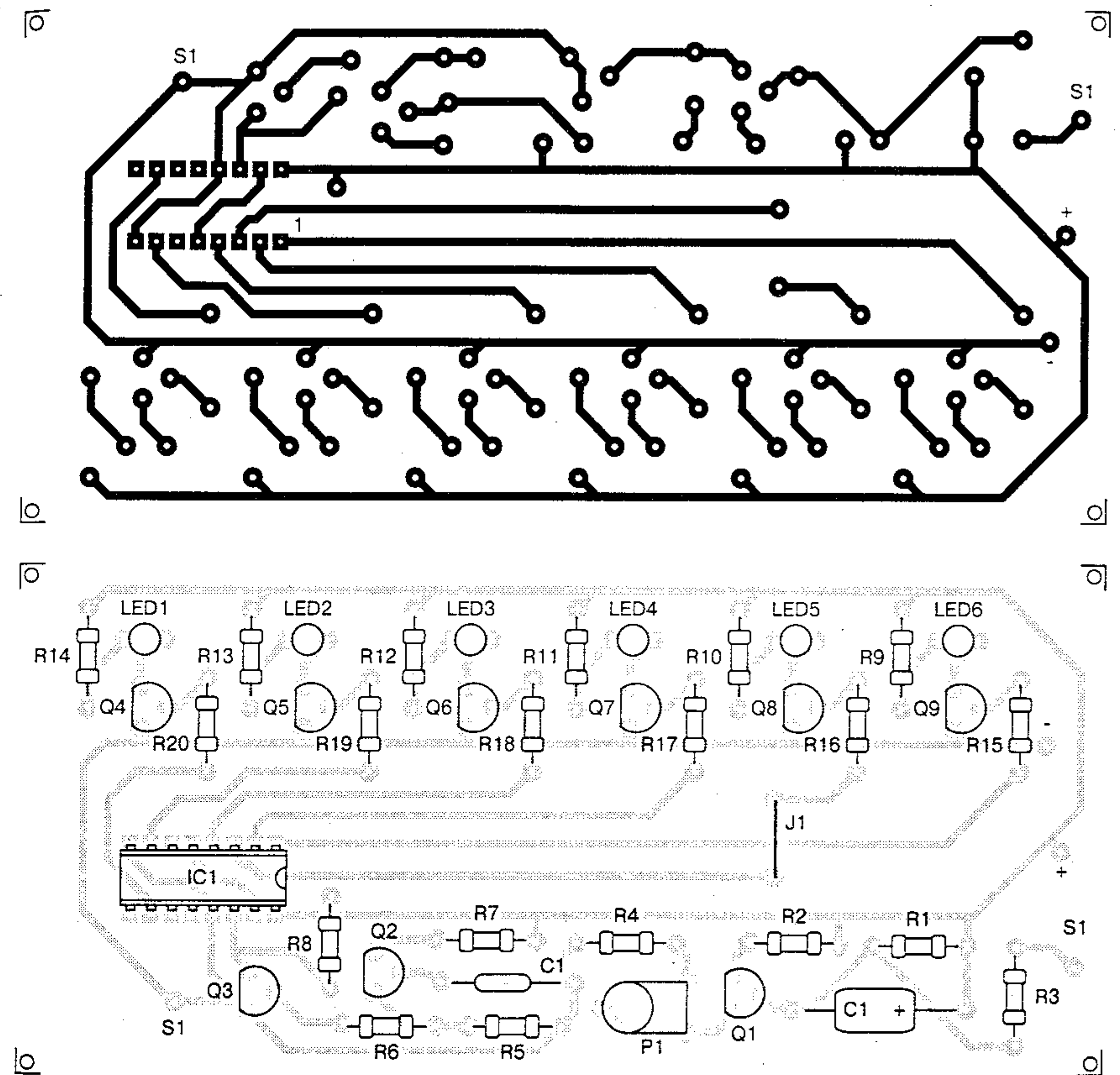


Рис. 3.52. Печатная плата для проекта 38

остальные компоненты не критичны. Небольшие отклонения от указанных номиналов не повлияют на работу схемы. Можно придумать конструкцию со съемными картонными панелями, на которых будут размещаться карты Зенера, символы игральные карты, числа, буквы или другие символы (см. рис. 3.54).

Тестирование и применение устройства

Подключите батарею к держателю и нажмите кнопку S. Светодиоды начнут переключаться со скоростью, которую можно регулировать потенциометром P1. Убедитесь, что все светодиоды поочередно загораются. Отпустите кнопку S и подождите несколько секунд, пока не останется зажженным один светодиод.

Таблица 3.16. Перечень элементов для проекта 38

Наименование	Обозначение	Тип/номинал	Примечание
Микросхема	IC1	4017, КМОП интегральная схема	-
Транзисторы	Q1	BC557 или эквивалентный кремниевый р-п-р транзистор общего назначения	-
	Q2	2N2646, однопереходный транзистор	-
	Q3 – Q9	BC548 или эквивалентные кремниевые п-р-п транзисторы общего назначения	-
Диоды	LED1 – LED6	Обычные красные светодиоды	См. в тексте
Резисторы	R1	1 МОм, 1/8 Вт, 5% – коричневый, черный, зеленый	-
	R2, R7	100 Ом, 1/8 Вт, 5% – коричневый, черный, желтый	-
	R3, R8	4,7 кОм, 1/8 Вт, 5% – желтый, фиолетовый, красный	-
	R4	47 кОм, 1/8 Вт, 5% – желтый, фиолетовый, оранжевый	-
	R5	47 Ом, 1/8 Вт, 5% – желтый, фиолетовый, черный	-
	R6	22 кОм, 1/8 Вт, 5% – красный, красный, оранжевый	-
	R9 – R14	470 Ом, 1/8 Вт, 5% – желтый, фиолетовый, коричневый	-
	R15 – R20	10 кОм, 1/8 Вт, 5% – коричневый, черный, оранжевый	-
	Конденсаторы	C1	100 мкФ, 12 В
C2		0,22 мкФ	Керамический или металлопленочный (см. в тексте)
Прочее	P1	Подстроечный резистор (потенциометр) 100 кОм	-
	S	Кнопка	Нормально разомкнутая
	S1	-	Тумблер или движковый переключатель
	B1	Батарейка 9 В	-
Печатная плата, пластмассовый или деревянный корпус, держатель батареек, монтажные провода, припой			

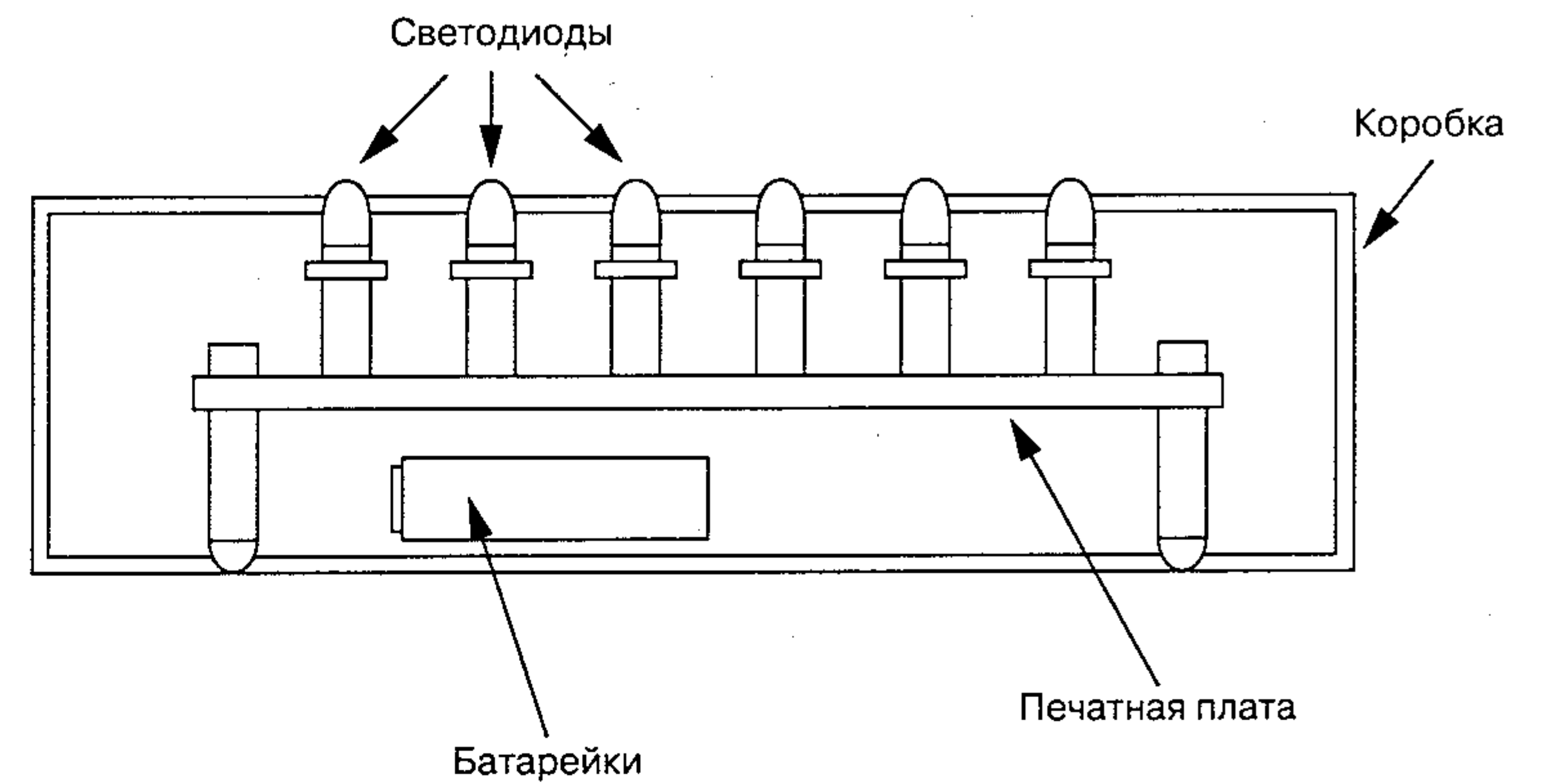


Рис. 3.53. Размещение печатной платы в корпусе

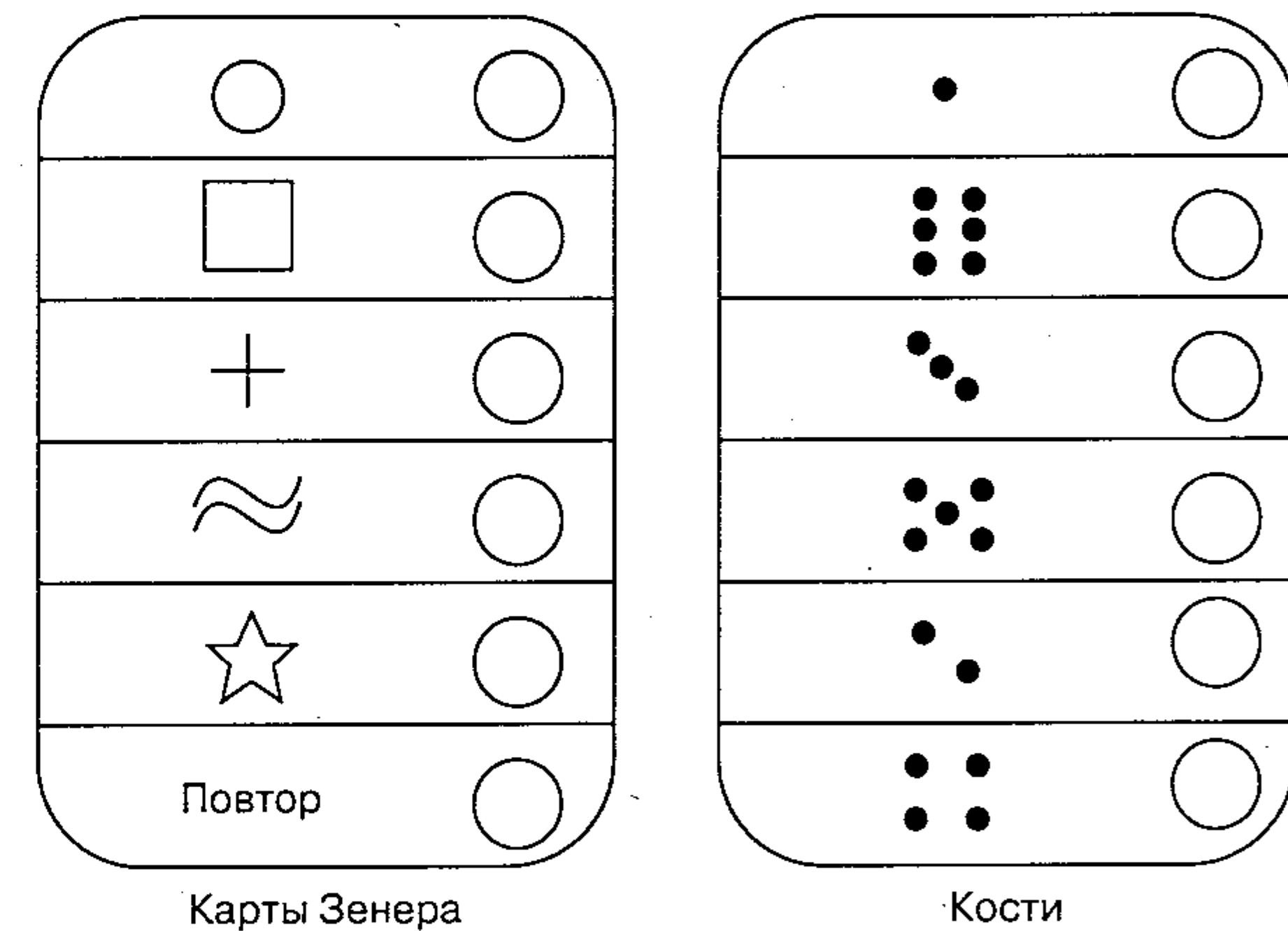


Рис. 3.54. Примеры сменных панелей

Теперь схема готова к работе. Можно проводить разнообразные исследования экстрасенсорного восприятия:

- сгенерируйте число и, не называя его испытуемому, попросите его написать число на бумаге или произнести вслух;
- позвольте испытуемому самостоятельно сгенерировать число, нажав кнопку, но при этом закройте светодиоды, чтобы их нельзя было видеть. После попытки испытуемого угадать число откройте светодиоды. Отметьте количество правильных ответов. Кнопку

S можно поместить далеко от испытуемого, чтобы исключить вероятность того, что он увидит момент нажатия и определит число;

- в экспериментах с психокинезом испытуемый нажимает на кнопку S и отпускает ее, а затем пытается силой мысли повлиять на выпадение того или иного числа.

Советы

Возьмите инфракрасные светодиоды для экспериментов с экстрасенсорным восприятием. Чтобы определить, какой светодиод включен во время эксперимента, используйте инфракрасный детектор.

Попробуйте изменить емкость конденсатора C1 так, чтобы увеличить время генерации числа. Чем больше емкость, тем дольше этот процесс. Можно использовать конденсаторы номиналом 22 мкФ – 1000 мкФ.

Поэкспериментируйте со значением емкости C2, чтобы изменить скорость переключения светодиодов. Уменьшение емкости увеличивает скорость. Для замены возьмите конденсаторы номиналом 0,047–1 мкФ.

В экспериментах с психокинезом и выявлением экстрасенсорных способностей можно увеличить сопротивление резистора R1 до 22 МОм, а емкость конденсатора C1 уменьшить до 0,1 мкФ и, кроме того, заменить кнопку S резистивным сенсором, реагирующим на прикосновение. Тогда схема может управляться сопротивлением кожи человека или растением, подключенным к сенсору.

Проект 39: двоичный генератор случайных чисел

Это устройство генерирует числа от 0 до 15 в двоичном коде. Иначе говоря, выбирается одно из значений от 0000 до 1111, которое отображают четыре светодиода (см. табл. 3.17).

После нажатия кнопки S светодиоды начинают вспыхивать, отображая случайные комбинации. Отпустив кнопку S, вы увидите одну из комбинаций, соответствующую определенному числу. В отличие от предыдущего проекта, у схемы нет «инерционного периода» – сгенерированное число появляется сразу же после отпускания кнопки.

Схема питается от «пальчиковых» батареек, и ее можно использовать в тех же экспериментах, которые описывались в предыдущем проекте.

Таблица 3.17. Двоичное представление чисел

Число	Код (светодиод 1 – светодиод 4)
0	0 0 0 0
1	0 0 0 1
2	0 0 1 0
3	0 0 1 1
4	0 1 0 0
5	0 1 0 1
6	0 1 1 0
7	0 1 1 1
8	1 0 0 0
9	1 0 0 1
10	1 0 1 0
11	1 0 1 1
12	1 1 0 0
13	1 1 0 1
14	1 1 1 0
15	1 1 1 1

Эксперименты

Испытуемый должен догадаться, какое число сгенерирует схема. Как уже говорилось в предыдущем проекте, существует несколько способов усовершенствовать такой тест. Результаты, выдаваемые устройством, можно сопоставить, например, с определенными цветами или символами (всего их должно быть 16), и просить испытуемого угадывать не число, а цвет или символ.

Как и в предыдущем проекте, генератор подойдет для экспериментов по психокинезу: человек стремится силой мысли повлиять на выпадение числа. В следующем проекте будут даны дополнительные рекомендации по проведению подобных опытов.

В опытах с трансцендентальной медитацией и биологической обратной связью мерцание светодиодов в произвольных сочетаниях поможет человеку войти в транс или достичь других психических состояний. В зависимости от условий эксперимента скорость мерцания светодиодов может быть уменьшена, как указано ниже, в разделе «Советы».

В экспериментах с радиэстезией изучите влияние маятника на результаты, выдаваемые генератором.

Как обнаружить присутствие бесплотных существ в некотором месте при помощи генератора случайных чисел? Могут ли призраки влиять на выпадение чисел, генерируемых схемой? Попробуйте определить это опытным путем.

Принцип работы

Два из четырех вентилей микросхемы ТТЛ типа 7400 используются в качестве генератора, частота которого определяется номиналами резистора R1 и конденсатора C1 (рис. 3.57). Вход третьего вентиля подключен к кнопке S. Когда кнопка нажата, сигналы генератора через четвертый вентиль поступают на вход двоичного счетчика на микросхеме 7493 (IC2).

К каждому выходу счетчика подключен светодиод, который отражает его состояние. Светодиод горит, когда уровень сигнала на выходе высокий, то есть равен единице, и не горит, если логический уровень равен нулю.

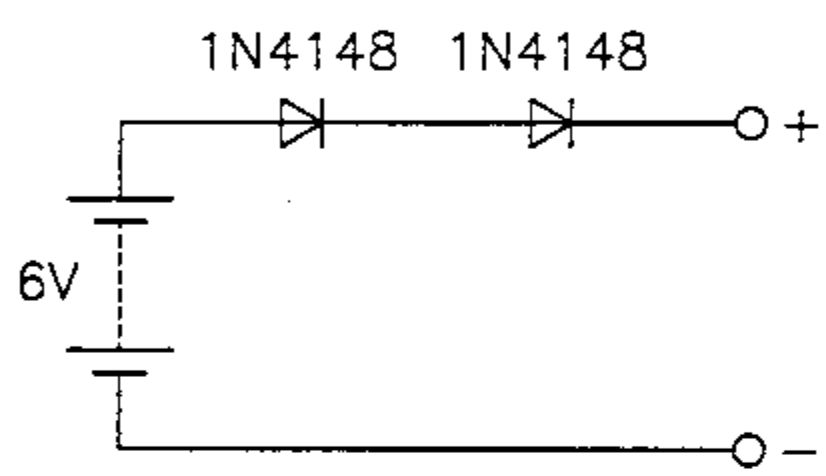


Рис. 3.55. Питание устройства

от «пальчиковых» батареек

Устройство будет работать при напряжении питания 4,5–5,5 В. Для питания этой схемы необходимы четыре «пальчиковые» батарейки, однако придется последовательно с ними подключить два обычных диода, как показано на рис. 3.55.

На каждом диоде падение напряжения составляет примерно 0,6 В; таким образом, общее напряжение, передаваемое на схему, – около 4,8 В. Этого вполне достаточно для работы устройства.

Схему можно питать и от источника, показанного на рис. 3.56. Первичная обмотка трансформатора источника должна быть рассчитана на подключение к сети переменного тока, а вторичная – обеспечивать напряжение 7,5–9 В при токах 50–300 мА.

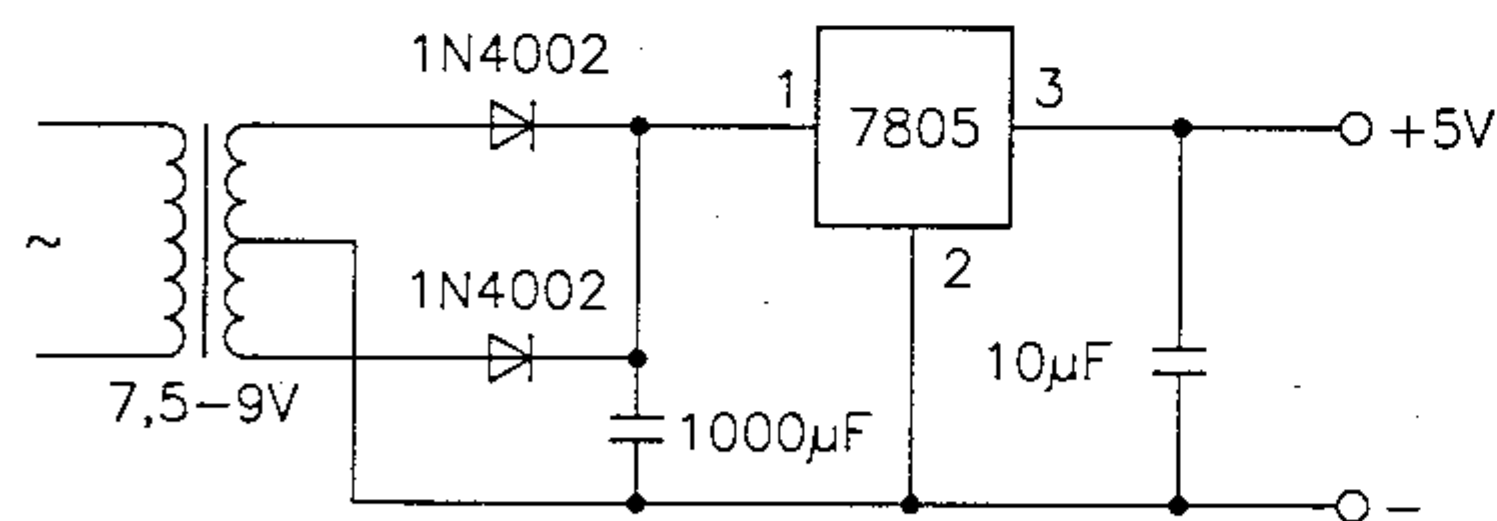


Рис. 3.56. Источник питания для проекта 39

Необязательно помещать микросхему 7805 на радиатор, так как рабочие токи схемы очень малы.

Сборка

На рис. 3.57 представлена принципиальная электрическая схема генератора двоичных случайных чисел. Компоненты монтируются на

печатной плате, как показано на рис. 3.58. Перечень элементов приведен в табл. 3.18.

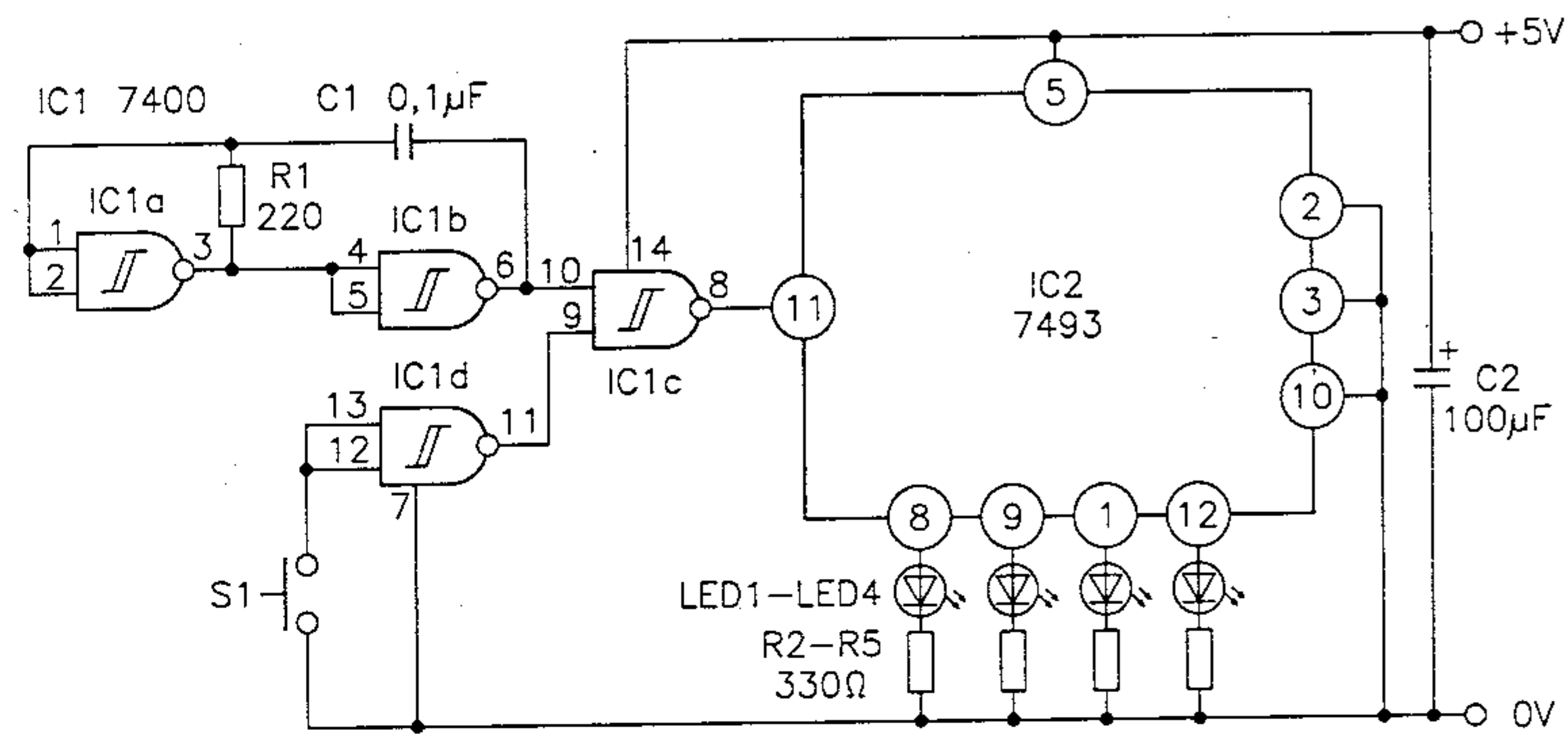


Рис. 3.57. Двоичный генератор случайных чисел

Таблица 3.18. Перечень элементов для проекта 39

Наименование	Обозначение	Тип/номинал	Примечание
Микросхемы	IC1	7400, ТТЛ ИС	–
	IC2	7493, ТТЛ ИС	–
Диоды	LED1 – LED4	Обычные красные светодиоды	–
Резисторы	R1	220 Ом, 1/8 Вт, 5% – красный, красный, коричневый	–
	R2 – R5	330 Ом, 1/8 Вт, 5% – оранжевый, оранжевый, коричневый	–
Конденсаторы	C1	0,1 мкФ	Керамический или металлопленочный
	C2	100 мкФ, 6 В	Электролитический
Прочее	S1	Кнопка	Нормально разомкнутая
	B1	Четыре «пальчиковые» батарейки (6 В) и два диода (1N4148) или источник питания 5 В	–
Печатная плата, пластмассовый или деревянный корпус, держатель батареек, монтажные провода, припой			

Соблюдайте полярность включения светодиодов. Если полярность нарушена, схема не будет работать. Светодиоды можно подключить при помощи длинных соединительных проводов, чтобы расположить в отверстиях конструкции корпуса, как предложено в предыдущем проекте.

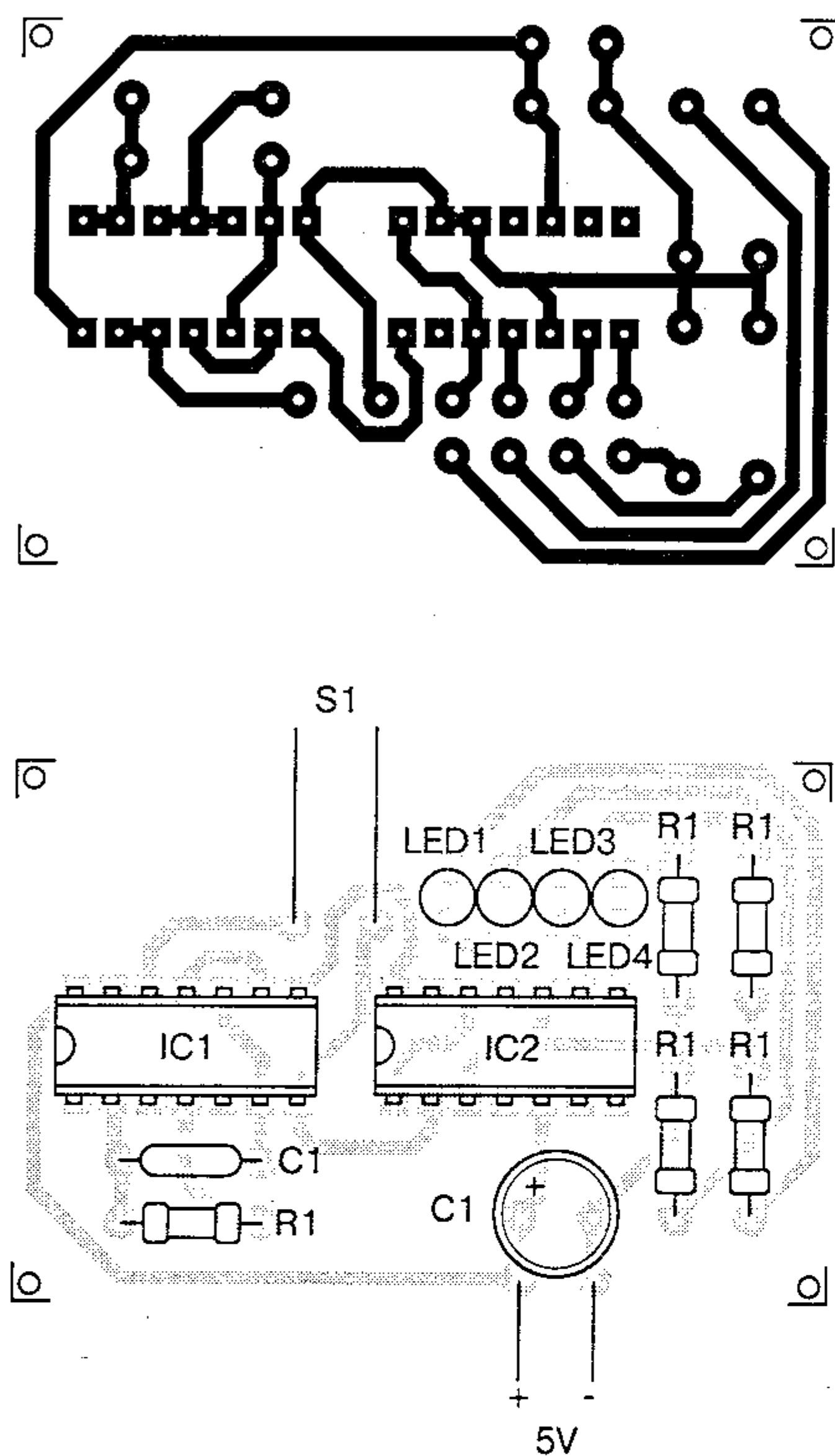


Рис. 3.58. Печатная плата для проекта 39

Схему можно разместить в пластмассовом или деревянном корпусе, размер которого в основном зависит от размеров держателя батарей или источника питания.

Можно сделать панель с символами, соответствующими тому или иному коду (см. раздел «Сборка» в проекте 38).

Тестирование и применение устройства

Поместите батарейки в держатель и нажмите кнопку S1. Светодиоды начнут быстро мигать. В некоторых случаях может появиться ощущение, что светодиод, подключенный к выходам младших разрядов, светится неярко из-за быстрой смены состояний счетчика. При отпускании кнопки S1 светодиоды отображают одну из комбинаций, показанных в табл. 3.17.

Сгенерируйте несколько последовательностей, чтобы убедиться, что каждый раз получаются разные коды. Если устройство, питающееся от батареек, не работает, попробуйте использовать один диод вместо двух в источнике питания.

Применение устройства

С этим генератором можно проводить те же эксперименты, что описывались в предыдущем проекте.

Советы

Уменьшив емкость конденсатора C1, можно увеличить частоту работы схемы и мигания светодиодов. Подойдут значения от 0,01 до 0,044 мкФ.

Можно предусмотреть инерционный период работы схемы, чтобы светодиоды продолжали мерцать в течение нескольких секунд после отпускания кнопки S1. Если вас привлекает такая идея, установите конденсатор емкостью 100–470 мкФ параллельно S1.

3.8. НЛО И ПРИЗРАКИ

Многие люди убеждаются, что с ними все в порядке, только когда другие соглашаются с ними. Но для некоторых из нас нет ничего более раздражающего, чем наши собственные слова в устах других.

Вальтер Кауфман

НЛО и призраки – явления, вполне заслуживающие изучения при помощи электронного оборудования. Присутствие этих объектов вызывает изменения некоторых физических параметров окружающего пространства, которые можно зафиксировать электронными приборами.

Помимо изменений в электрическом поле наиболее обычный эффект, связанный с призраками и НЛО, – изменение магнитных полей в пространстве. Обычно оно вызывает помехи в работе электронных устройств: часов, телевизоров, различных электрических схем (например, автомобильного зажигания) и т.д.

Тем не менее во многих случаях влияние паранормальных сил незаметно и не сказывается на работе обычных приборов. Обнаружить такие явления при помощи наших пяти чувств в большинстве случаев

невозможно. Вот тогда на первый план и выходит электроника. Рассматриваемые ниже проекты направлены на изучение магнитных полей.

Проект 40: детектор НЛО

Изменения в магнитных полях – один из неявных показателей присутствия НЛО поблизости. В телевизорах и других электронных устройствах возникают помехи, уровень которых зависит от расстояния до летающего объекта. Если он находится не очень близко, изменения магнитного поля недостаточно сильны, чтобы вызвать ощутимые помехи в электронных приборах.

Один из способов обнаружить НЛО даже на значительных расстояниях – использование детектора магнитного поля, или детектора НЛО. Схема, представленная в данном проекте, определяет небольшие изменения в магнитных полях окружающего пространства, включая при этом сигнал предупреждения на несколько секунд.

Устройство достаточно чувствительно, чтобы реагировать на некоторые изменения естественных и искусственных магнитных полей (например, на молнию во время грозы или даже на работающий рядом электроприбор). Тем не менее при использовании в полевых условиях вдали от источников помех и в ясный день (или ясную ночь) предупреждающий сигнал, скорее всего, будет означать именно присутствие неопознанных объектов.

Эксперименты

Рассматриваемый детектор пригодится не только для обнаружения НЛО. В опытах с экстрасенсорным восприятием схема может регистрировать изменения магнитных полей вокруг человека, находящегося в трансе.

Предложите испытуемому изменить магнитное поле окружающего пространства силой мысли в экспериментах с психокинезом.

При изучении трансцендентальной медитации или биологической обратной связи, как и в опытах по экстрасенсорике, испытуемый может попытаться управлять внешними магнитными полями.

Принцип работы

Любое изменение во внешнем магнитном поле порождает незначительную разность потенциалов на выходах катушки. Это напряжение (рис. 3.59) передается на входы операционного усилителя (IC1). Его коэффициент усиления определяется сопротивлением обратной

связи, задаваемым потенциометром P1: чем больше сопротивление, тем выше коэффициент усиления схемы. Усиленное напряжение передается на базу транзистора Q1, который образует второй каскад усиления.

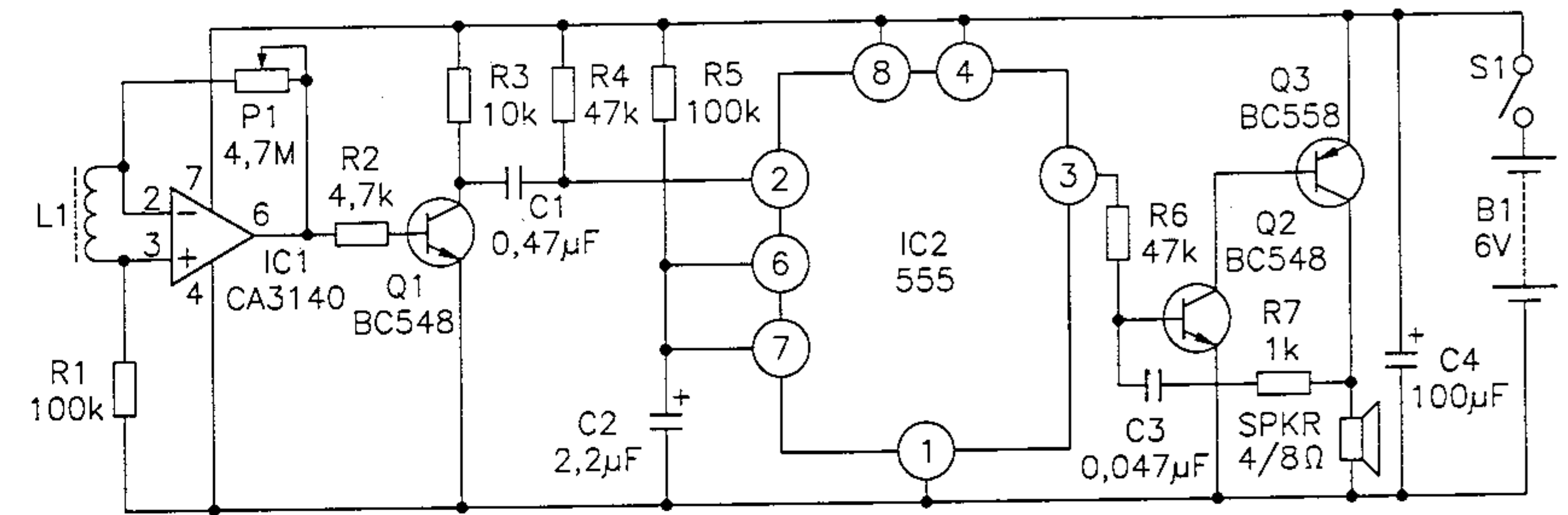


Рис. 3.59. Принципиальная схема детектора НЛО

Сформированный транзисторным каскадом сигнал поступает на вход микросхемы-таймера типа 555, работающей в режиме ждущего мультивибратора (одновибратора). Она формирует сигнал, который остается на высоком логическом уровне в течение некоторого времени, даже если зарегистрированное магнитное поле исчезло. Временная задержка, во время которой выход остается на высоком уровне, определяется резистором R5 и конденсатором C2.

Следующий каскад представляет собой двухтранзисторный звуковой генератор, выдающий звуковую частоту на громкоговоритель. Значение частоты определяется номиналами резистора R6 и конденсатора C3. Генератор формирует звуковой сигнал, только когда получает сигнал высокого уровня от микросхемы таймера.

Схема питается от четырех «пальчиковых» батареек (6 В); рабочие токи очень невелики.

Сборка устройства

На рис. 3.59 приведена схема детектора НЛО. Детали монтируются на печатной плате, как показано на рис. 3.60. Перечень элементов приведен в табл. 3.19.

Чувствительность схемы зависит от количества витков катушки индукционного датчика. Чем больше витков, тем выше чувствительность.

Изготовить катушку можно двумя способами. Первый – просто намотать 5000 или более витков любого провода диаметром 0,16–0,25 мм на ферритовый сердечник, размер которого ограничивается только числом витков. Другой вариант – использовать первичную обмотку

понижающего трансформатора. Тогда вам придется удалить сердечник, оставив лишь каркас с проводом, как показано на рис. 3.61.

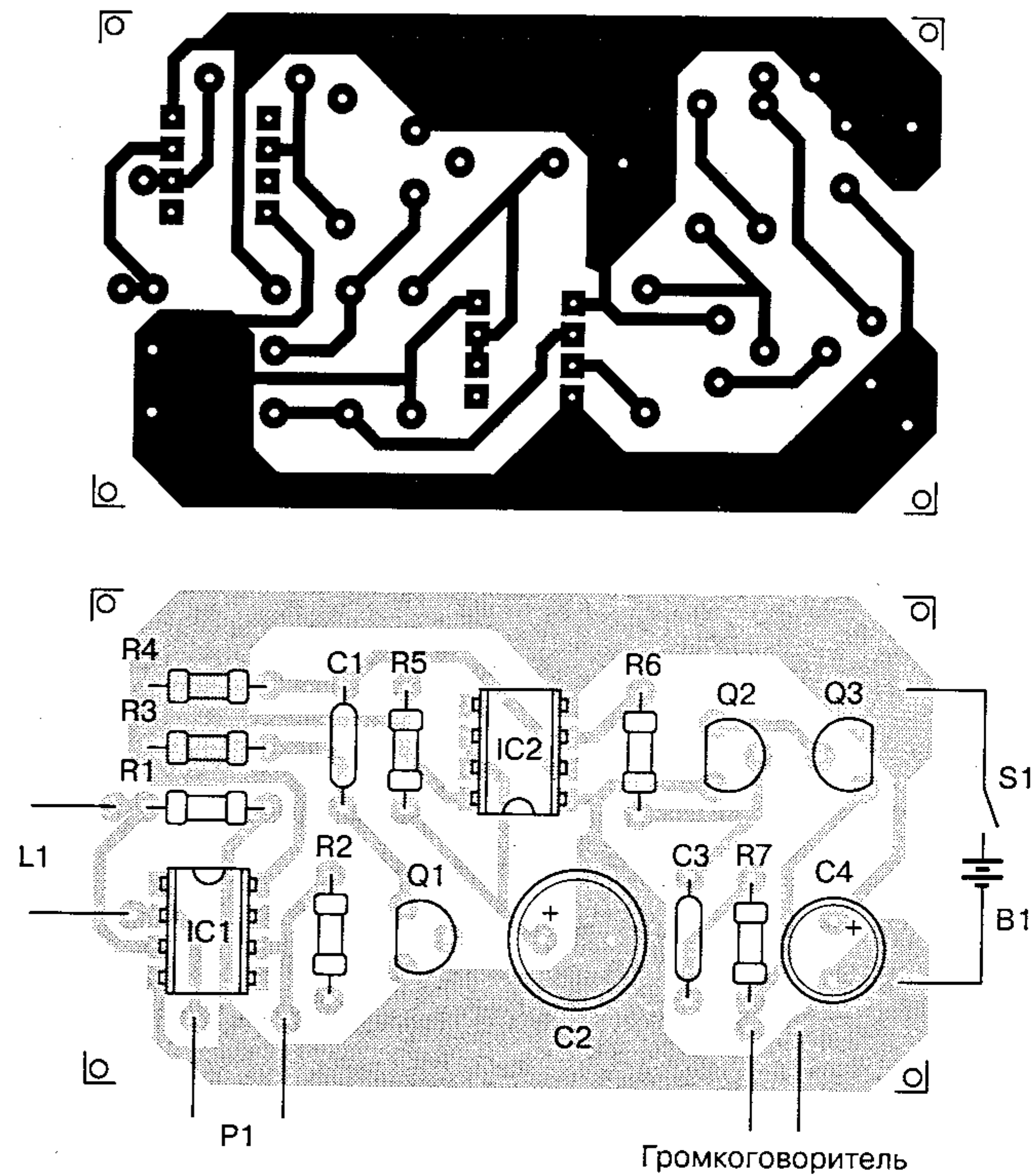


Рис. 3.60. Печатная плата для проекта 40

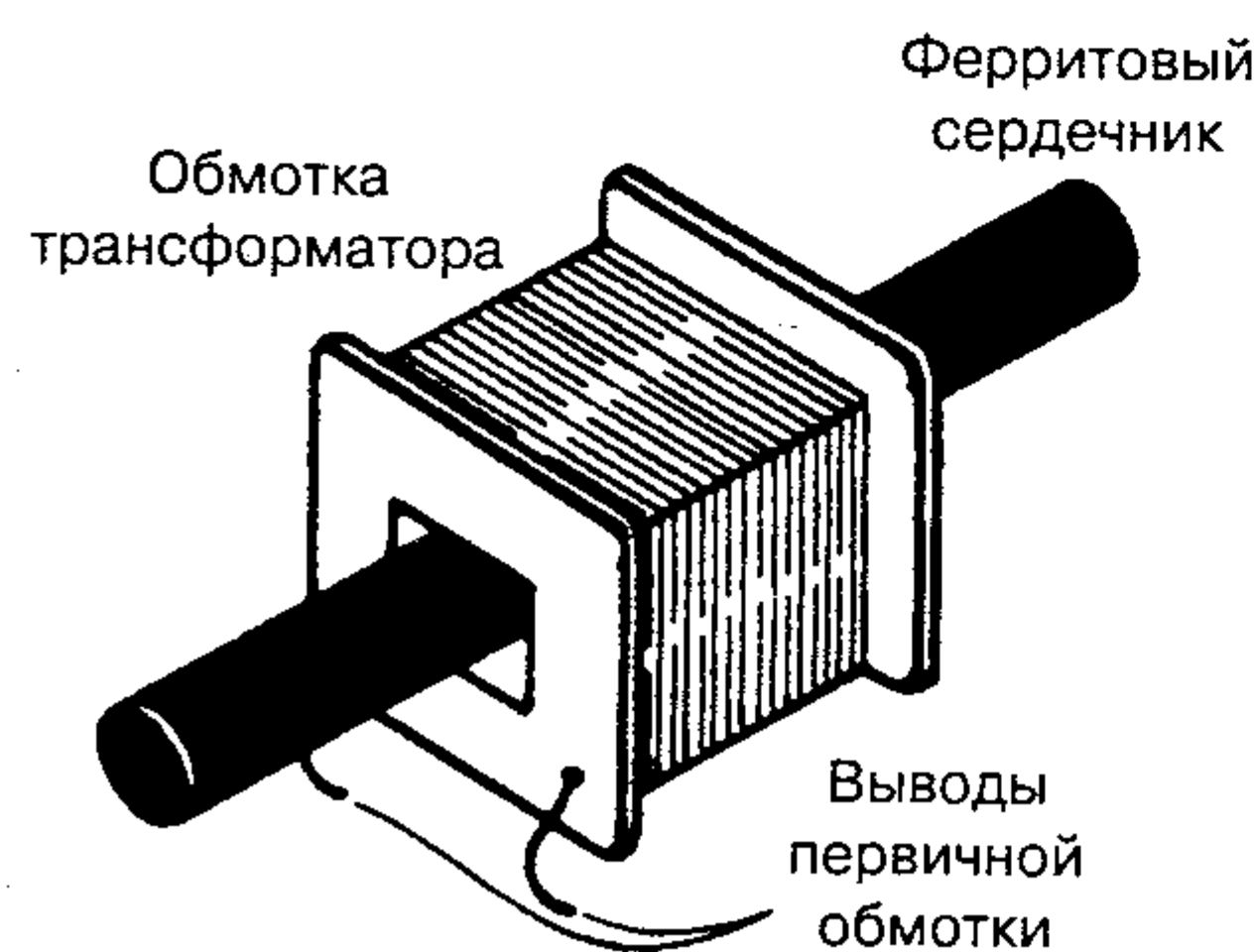


Рис. 3.61. Вариант индукционного датчика

Таблица 3.19. Перечень элементов для проекта 40

Наименование	Обозначение	Тип/номинал	Примечание	
Микросхемы	IC1	Операционный усилитель CA3140	-	
	IC2	ИС таймера 555	-	
Транзисторы	Q1, Q2	BC548 или эквивалентные кремниевые n-p-n транзисторы общего назначения	-	
	Q3	BC558 или эквивалентный кремниевый p-n-p транзистор общего назначения	-	
Резисторы	R1, R5	100 кОм, 1/8 Вт, 5% – коричневый, черный, желтый	-	
	R2	4,7 кОм, 1/8 Вт, 5% – желтый, фиолетовый, красный	-	
	R3	10 кОм, 1/8 Вт, 5% – коричневый, черный, оранжевый	-	
	R4, R6	47 кОм, 1/8 Вт, 5% – желтый, фиолетовый, оранжевый	-	
	R7	1 кОм, 1/8 Вт, 5% – коричневый, черный, красный	-	
	Конденсаторы	C1	0,47 мкФ	Керамический или металлопленочный
		C2	2,2 мкФ, 16 В	Электролитический
C3		0,047 мкФ	Керамический или металлопленочный	
C4		100 мкФ, 12 В	Электролитический	
Прочее	P1	Потенциометр 4,7 МОм	-	
	L1	-	Катушка сенсора (см. в тексте)	
	SPKR	Громкоговоритель 4-8 Ом, диаметром 5 см	-	
	S1	-	Тумблер или движковый переключатель	
	B1	Четыре «пальчиковые» батарейки (6 В)	-	
	Печатная плата, пластмассовый или деревянный корпус, держатель батареек, ручка для потенциометра, провода, припой			

Затем ферритовый сердечник помещается внутрь каркаса (чтобы закрепить его изнутри, можно использовать клей). Подойдут ферритовые стержни диаметром 0,8–1,2 см и длиной 10–20 см.

Схема размещается в пластмассовом или деревянном корпусе. Ее размеры в основном определяются размерами громкоговорителя и держателя батареек.

Если ферритовый стержень слишком длинный и не влезает в корпус, можно сделать в нем отверстия.

На переднюю панель корпуса следует вывести выключатель питания и ручку настройки чувствительности. При сборке схемы соблюдайте полярность включения транзисторов и электролитических конденсаторов.

Тестирование и применение устройства

Поместите батарейки в держатель и включите источник питания (замкните переключатель S1). Подберите коэффициент усиления с помощью потенциометра P1.

Быстро пронесите небольшой магнит вблизи ферритового сердечника. Если схема работает, она издаст предупреждающий сигнал.

Можно менять высоту тона звука, подбирая значения конденсатора С3 и резистора R6. Продолжительность звукового сигнала (для импульсных воздействий) определяется номиналом резистора R5. Попробуйте выбрать значения в пределах 22 кОм – 470 кОм.

Работать с устройством следует вдали от линий переменного тока, которые могут вызвать срабатывание схемы (машин, телефонных линий и т.п.). Появление любого тона свидетельствует об изменении магнитного поля в этом месте.

Помните о том, что схема может сработать из-за атмосферных электрических разрядов (молний) при приближающейся грозе.

Советы

Увеличьте чувствительность схемы, добавив резистор номиналом 10 МОм последовательно с потенциометром.

Можно сделать так, что кратковременные изменения магнитного поля не будут регистрироваться. Для этого подключите между базой транзистора Q1 и нулем конденсатор емкостью 1–10 мкФ.

Если вы хотите изменить тон сигнала, производимого генератором, замените конденсатор С3 другим, с номиналом 0,01–0,1 мкФ.

Можно добавить ручку настройки тона сигнала. Замените R6 резистором номиналом 10 кОм и подключите последовательно ему переменный резистор номиналом 100 кОм.

Вместо катушки можно использовать фотодиод. В такой конфигурации схема будет определять слабые изменения интенсивности света или вспышки в атмосфере.

Проект 41: детектор призраков

Паранормальные явления редко распознаются при посредстве наших пяти чувств: чаще всего они недоступны для человеческого восприятия. Неизвестные силы могут вызывать колебания в магнитных и электрических полях, а также в невидимом спектре излучений. «Охотник за призраками» или исследователь паранормальных явлений должен запастись приборами, фиксирующими изменения определенных физических параметров, отследить которые нельзя без помощи техники.

Ниже описывается интересное приспособление, предназначенное для исследования магнитного поля. Оно способно обнаруживать изменения в магнитном поле или регистрировать модулированные магнитные поля и преобразовывать их в звуки. Можно сказать, что данный детектор позволяет «слышать магнитные поля» – он пригодится во многих экспериментах с паранормальными явлениями.

Схема образована катушкой и каскадами усиления, которые работают на небольшой громкоговоритель. Устройство очень простое и питается от «пальчиковых» батареек, что позволяет использовать его в любых местах.

Эксперименты

В экспериментах с экстрасенсорным восприятием устройство позволит отслеживать любые необычные сигналы, возникающие рядом с испытуемым. Когда человек входит в транс или другие особые состояния, изменения магнитного поля в окружающем пространстве можно преобразовывать в звуки.

Такой тип биозонда поможет определить, присутствуют ли в месте проведения эксперимента магнитные поля или сигналы, которые могут вызвать помехи. Подобная проверка будет полезной перед проведением экспериментов с трансцендентальной медитацией и биологической обратной связью. В опытах с радиэстезией можно отслеживать влияние маятника на внешнее магнитное поле.

Согласно многим исследованиям, появление призраков часто сопровождается возмущениями в магнитном поле. Такие возмущения

легко обнаружить при помощи данного детектора. В экспериментах с феноменом электронного голоса устройство позволит принимать сигналы от телефонной трубки, преобразуя колебания ее магнитного поля.

Принцип работы

Модулированное магнитное поле принимается индукционной катушкой, порождающая слабый сигнал. Этот сигнал поступает на входы операционного усилителя на полевых транзисторах, подключенного в режиме дифференциального усилителя. Коэффициент усиления напряжения в схеме задается потенциометром обратной связи, сопротивление которого можно выбирать в пределах от 1 до 47 МОм.

Следующий каскад – аудиоусилитель, который передает сигнал на небольшой громкоговоритель. Схема питается от четырех «пальчиковых» батареек.

Сборка устройства

На рис. 3.62 представлена принципиальная схема детектора призраков. Компоненты монтируются на печатной плате, как показано на рис. 3.63. Перечень элементов приведен в табл. 3.20.

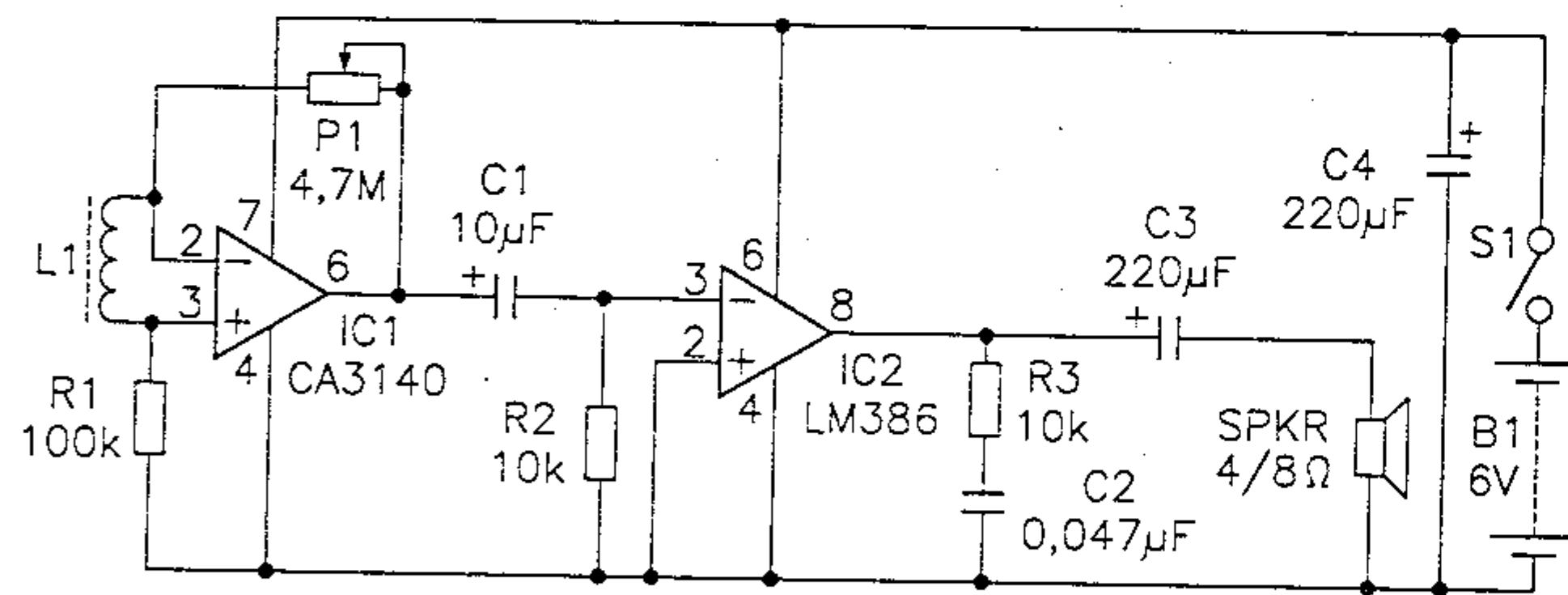


Рис. 3.62. Принципиальная схема детектора призраков

Катушка датчика такая же, как и в предыдущем проекте. Вы можете использовать и первичную обмотку небольшого сетевого понижающего трансформатора, удалив сердечник.

Все компоненты удобно поместить в пластмассовый или деревянный корпус, размер которого в основном будет определяться размерами громкоговорителя и держателя батареек.

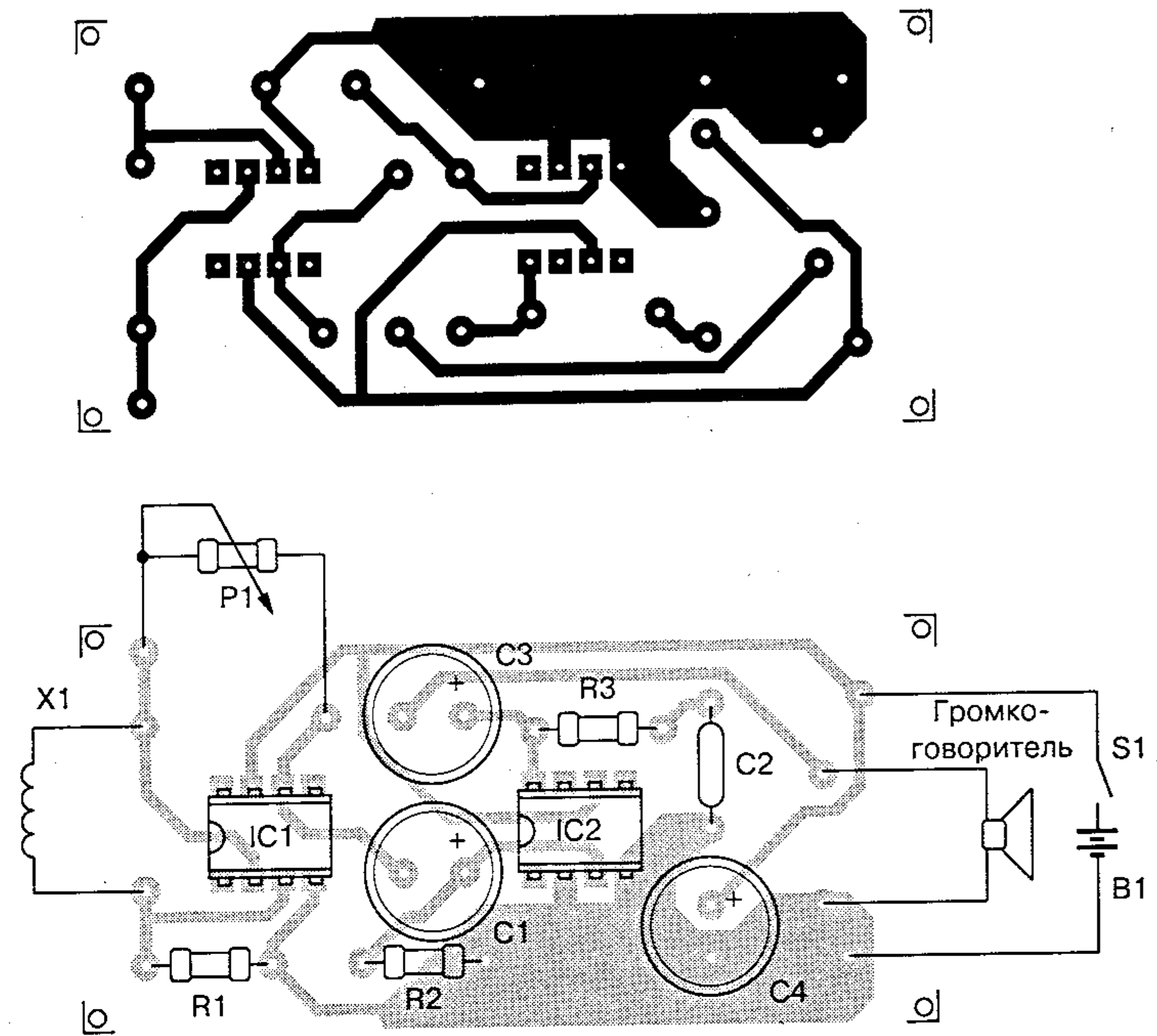


Рис. 3.63. Печатная плата для проекта 41

Индукционный датчик можно сделать выносным, подключив его с помощью экранированного провода или кабеля длиной 1–1,5 м (см. рис. 3.64). Выбор других компонентов устройства не принципиален – многие из них можно заменить эквивалентными, лишь бы значения были примерно равны рекомендованным.

Тестирование и применение устройства

Поместите батарейку в держатель и включите устройство переключателем S1. Приблизив катушку к источникам магнитного поля, подключенным к сети переменного тока (моторам, соленоидам и пр.), вы можете услышать сетевые наводки.

Если поместить катушку рядом с громкоговорителем, который воспроизводит звук, то сигнал будет сниматься с его магнитного поля (а не от колебаний воздуха, как в случае с микрофоном), и воспроизводиться громкоговорителем.

Таблица 3.20. Перечень элементов для проекта 41

Наименование	Обозначение	Тип/номинал	Примечание
Микросхемы	IC1	Операционный усилитель CA3140	-
	IC2	Аудиоусилитель LM386	-
Резисторы	R1	100 кОм, 1/8 Вт, 5% – коричневый, черный, желтый	-
	R2	10 кОм, 1/8 Вт, 5% – коричневый, черный, оранжевый	-
	R3	10 Ом, 1/8 Вт, 5% – коричневый, черный, черный	-
Конденсаторы	C1	10 мкФ, 12 В	Электролитический
	C2	0,047 мкФ	Керамический или металлопленочный
	C3	220 мкФ, 12 В	Электролитический
	C4	100 мкФ, 12 В	Электролитический
Прочее	P1	Потенциометр 4,7 МОм	-
	X1	-	Катушка (см. в тексте)
	SPKR	Громкоговоритель 4–8 Ом, диаметром 5 см	-
	S1	-	Тумблер или движковый переключатель
	B1	Четыре «пальчиковые» батарейки (6 В)	-
	Печатная плата, пластмассовый или деревянный корпус, держатель батареек, ручка для потенциометра, провода, припой		

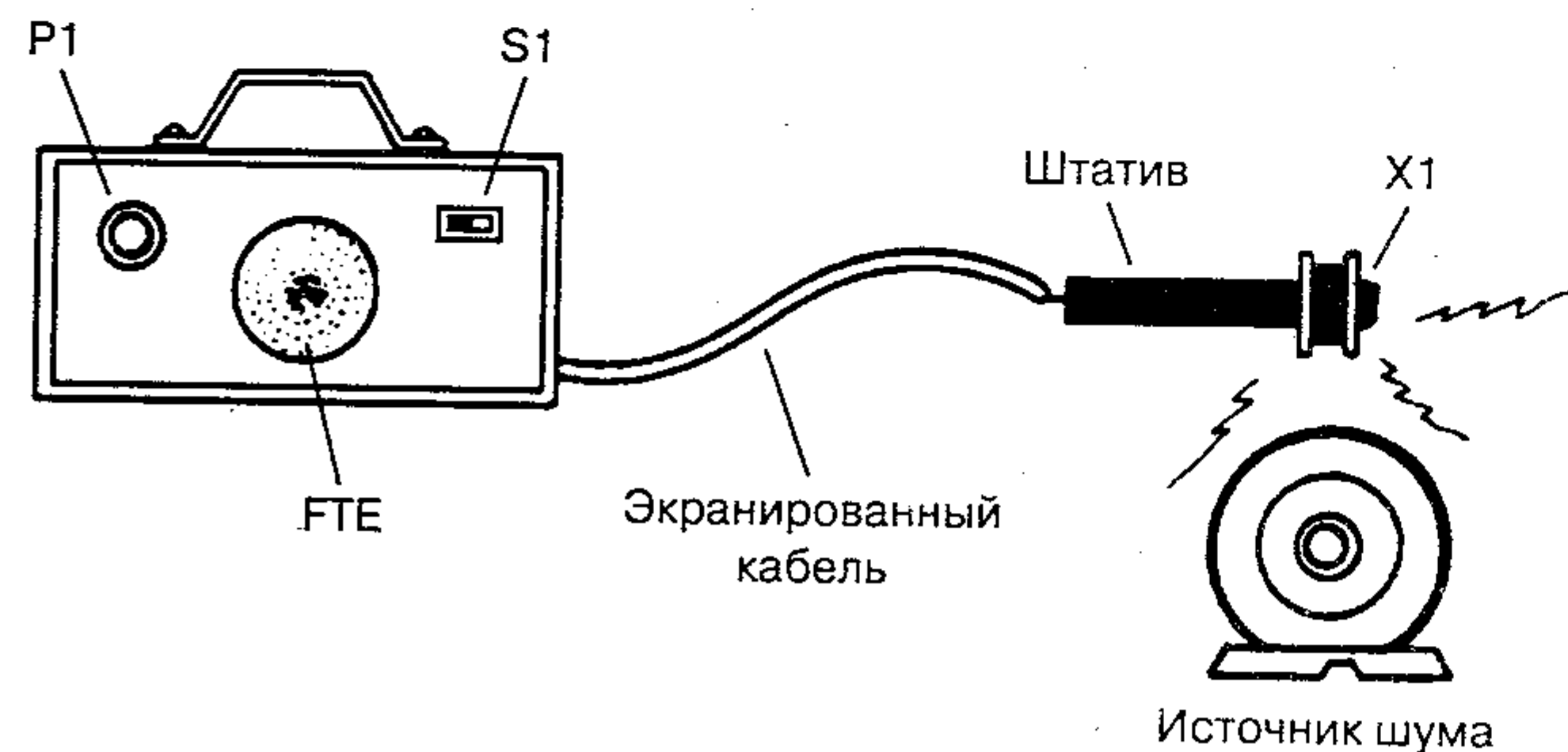


Рис. 3.64. Использование детектора призраков

Использовать устройство очень просто – достаточно поместить катушку рядом с источником магнитных возмущений, которые вы хотите зарегистрировать. Коэффициент усиления настраивается потенциометром P1.

Избегайте работы в местах, где могут возникнуть наводки от сети переменного тока. Меняя положение катушки, можно найти области, где линии магнитного поля пересекают катушку под прямым углом. Тогда в катушке не образуется напряжение, и наводки не будут искажать результаты эксперимента.

Советы

Замените резистор R2 потенциометром номиналом 10 кОм, добавив таким образом регулятор громкости. Один крайний вывод потенциометра подключается к контакту 2 микросхемы IC1, другой – к конденсатору C1, а средний вывод – к контакту 3 микросхемы.

При желании увеличьте коэффициент усиления схемы, заменив потенциометр P1 резистором с сопротивлением 22 МОм.

Допускается управление тембром сигнала при помощи конденсатора, включенного между контактом 3 и нулевым потенциалом. Значения емкости могут варьироваться в пределах 0,01–0,22 мкФ. Чем выше емкость конденсатора, тем больше высоких частот можно отсечь.

Используя вместо катушки X1 фотодиод или фототранзистор, вы создадите преобразователь света в звук.

Если поднести устройство к телефонной трубке, громкоговоритель станет воспроизводить звуки телефонной линии. Попробуйте обнаружить с их помощью таинственные силы.

3.9. ДРУГИЕ ЭКСПЕРИМЕНТЫ С ПАРАНОРМАЛЬНЫМИ ЯВЛЕНИЯМИ

В этой книге мы рассмотрели лишь небольшую часть экспериментов, которые можно провести, используя простые электронные устройства. Многие приборы, описанные здесь, поддаются модификации или легко заменяются моделями промышленного изготовления. Так, вы вправе заменить детектор магнитного поля, рассмотренный в проекте 40, готовым усилителем с очень большим коэффициентом усиления, или использовать совместно с низкоимпедансным усилителем, также описанным выше.

В простейших опытах схемы помогут понять, как можно обнаруживать паранормальные явления или стимулировать развитие малоисследованных способностей человека. Впоследствии вы сможете продолжить эксперименты, применяя более сложное оборудование или совершенствуя конструкции, рассмотренные в этой книге. Комбинируя различные схемы из книги, попробуйте придумать новые эксперименты в дополнение к предложенным.

Ниже приводится список экспериментов, в которых используются различные комбинации устройств. И снова необходимо подчеркнуть, что творческая фантазия – основной критерий успеха, позволяющий открыть новые факты в науках о паранормальном (собственно, так же, как и в любой другой области исследований).

Если вы совместите устройства, сочетающиеся друг с другом, то вам удастся провести интересные наблюдения:

- используйте звук и свет в экспериментах с биологической обратной связью, добавив световые эффекты наподобие «электронной свечи»;
- исследуйте феномены биологической обратной связи и трансцендентальной медитации при помощи электроскопа, детектора магнитного поля и детектора света одновременно;
- перед началом опытов задействуйте световые и звуковые эффекты, чтобы ввести человека в транс или другие состояния сознания. Здесь допускаются самые разные комбинации устройств;
- используйте БОС-устройства в экспериментах с экстрасенсорикой вместе с генератором случайных чисел;
- скомбинируйте температурные детекторы и детекторы изменения сопротивления тела в опытах по экстрасенсорике;
- создайте благоприятные условия для экспериментов с феноменами электронных голосов и изображений, используя световые эффекты, например мерцание «электронной свечи» или вспышки строборитмического устройства;
- проводя опыты по обнаружению призраков и по радиэстезии, комбинируйте световые эффекты (например, мерцание «электронной свечи» и вспышки строборитмического устройства) со звуковыми (порождаемыми генератором ультразвука и др.).

3.10. КОМПЬЮТЕР

Компьютер – мощный исследовательский инструмент в любой области, в том числе и в науке о паранормальных явлениях. Хотя использование компьютера подразумевалось лишь в нескольких проектах из данной книги, вы можете привлекать его практически ко всем вышеописанным экспериментам. Особенно он полезен для обработки большого количества информации, собранной во время опытов с экстрасенсорным восприятием, где важную роль играет статистика.

Помимо этого, компьютер позволит принимать информацию напрямую от схем или передатчиков при помощи аналого-цифрового преобразователя. *Аналого-цифровой преобразователь (АЦП)* – это схема, которая преобразует аналоговые сигналы (например, напряжение или сопротивление между двумя электродами) в цифровые данные, которые можно обрабатывать на компьютере (см. рис. 3.65). Данные передаются в виде восьми- или шестнадцатититовых двоичных кодов, что позволяет работать с диапазонами аналоговых величин из 256 или 64000 уровней.

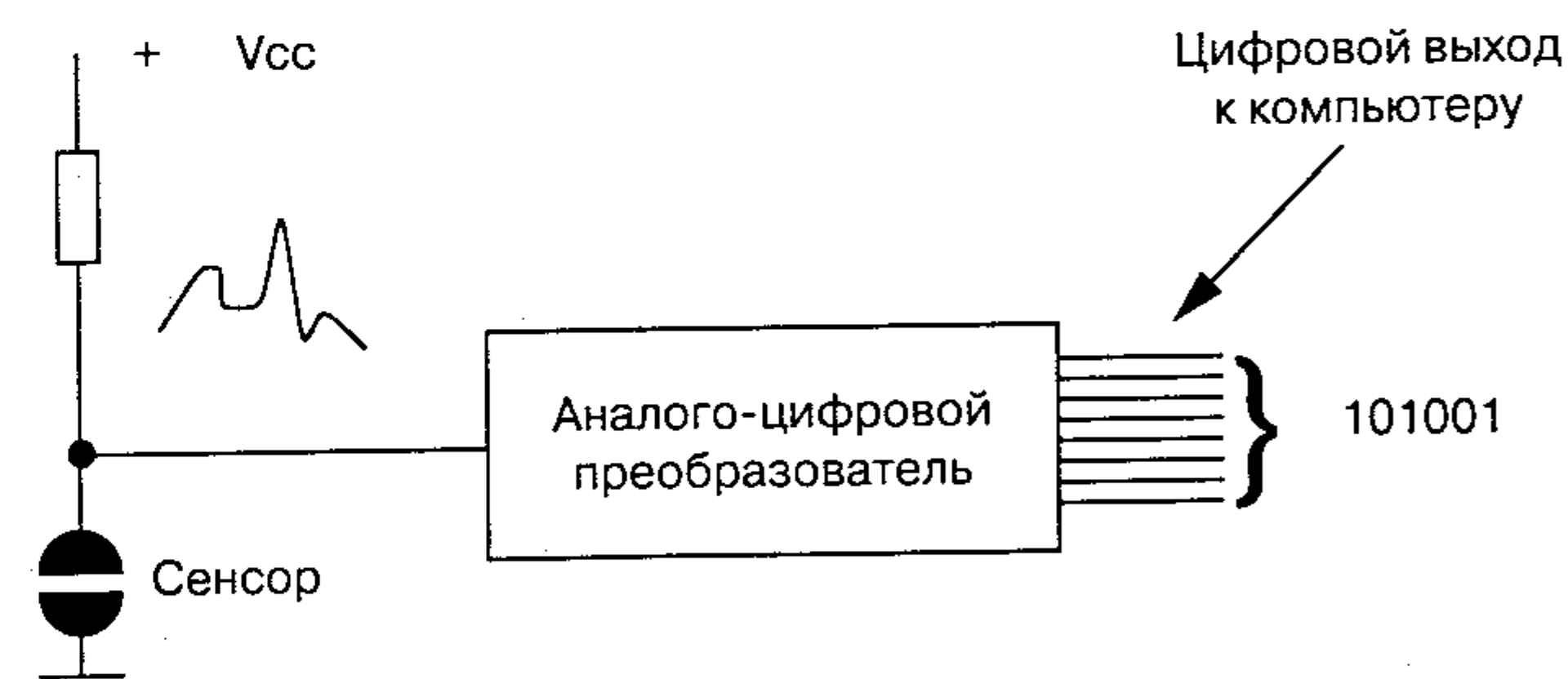


Рис. 3.65. Использование аналого-цифрового преобразователя

Если вы когда-либо имели дело с программным обеспечением по сбору данных, попробуйте запрограммировать компьютер на сбор данных со входа через равные промежутки времени или в определенное время, а затем выведите их в графическом или табличном представлении либо используйте в сложных вычислениях. Многие программы

могут работать с данными от АЦП, подключенных к параллельному порту компьютера.

Больше всего для этих целей подходят Delphi и Visual Basic, но опытный читатель может использовать и программы на других языках, включая Java, Q-BASIC и даже Debug.

На рис. 3.66 представлена простая схема для преобразования аналоговых данных в цифровые, которую следует подключить к входу ПК. Схема монтируется на печатной плате, как показано на рис. 3.67.

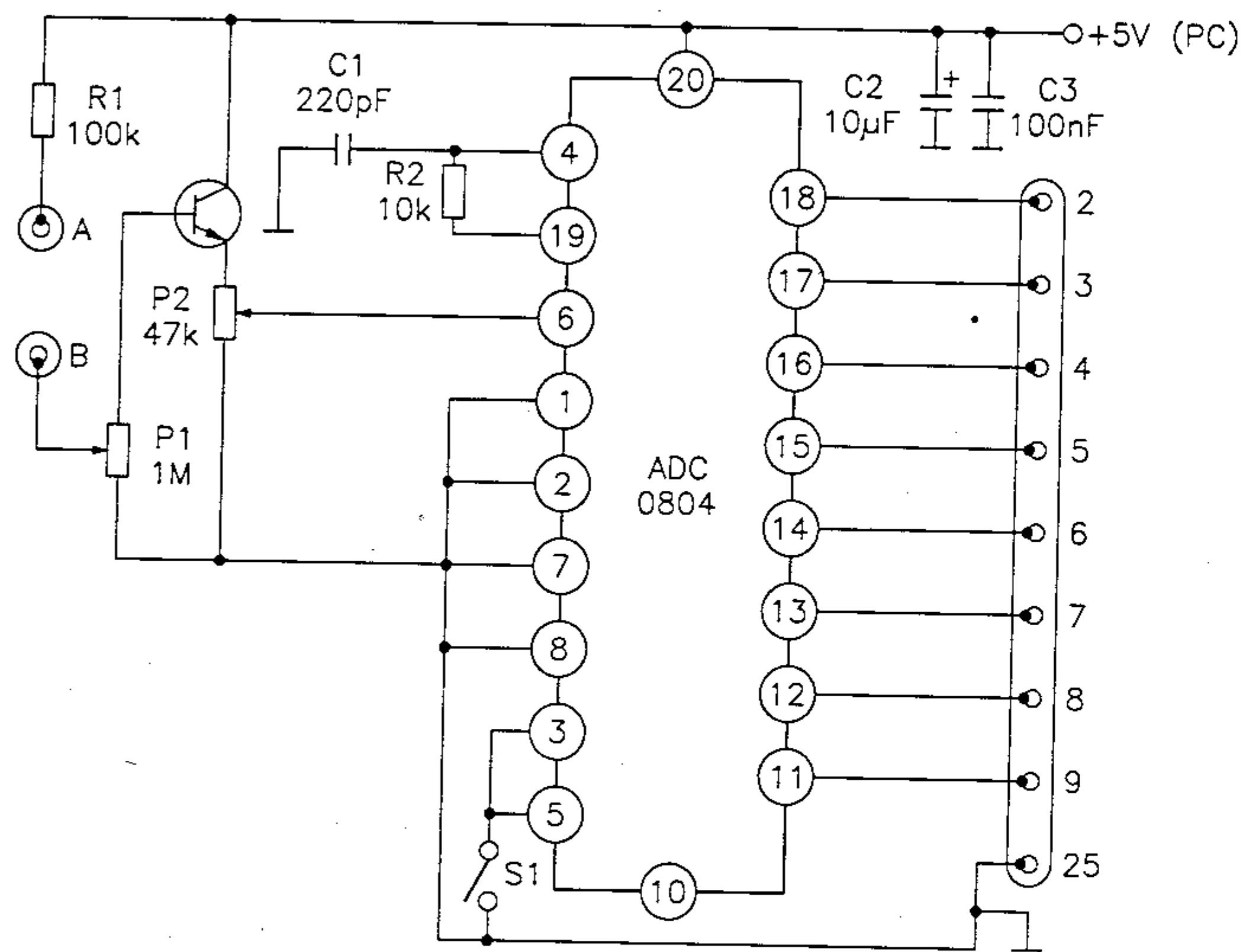


Рис. 3.66. АЦП для измерения сопротивлений

На схеме показано подключение выходов цифровых разрядов АЦП к контактам разъема типа DB25 параллельного порта. Заметьте, что схема должна питаться от стабилизированного источника напряжения 5 В.

Возможно, в следующих книгах, посвященных данной теме, мы обсудим множество других устройств, которые включают расширенное использование АЦП в паранормальных экспериментах.

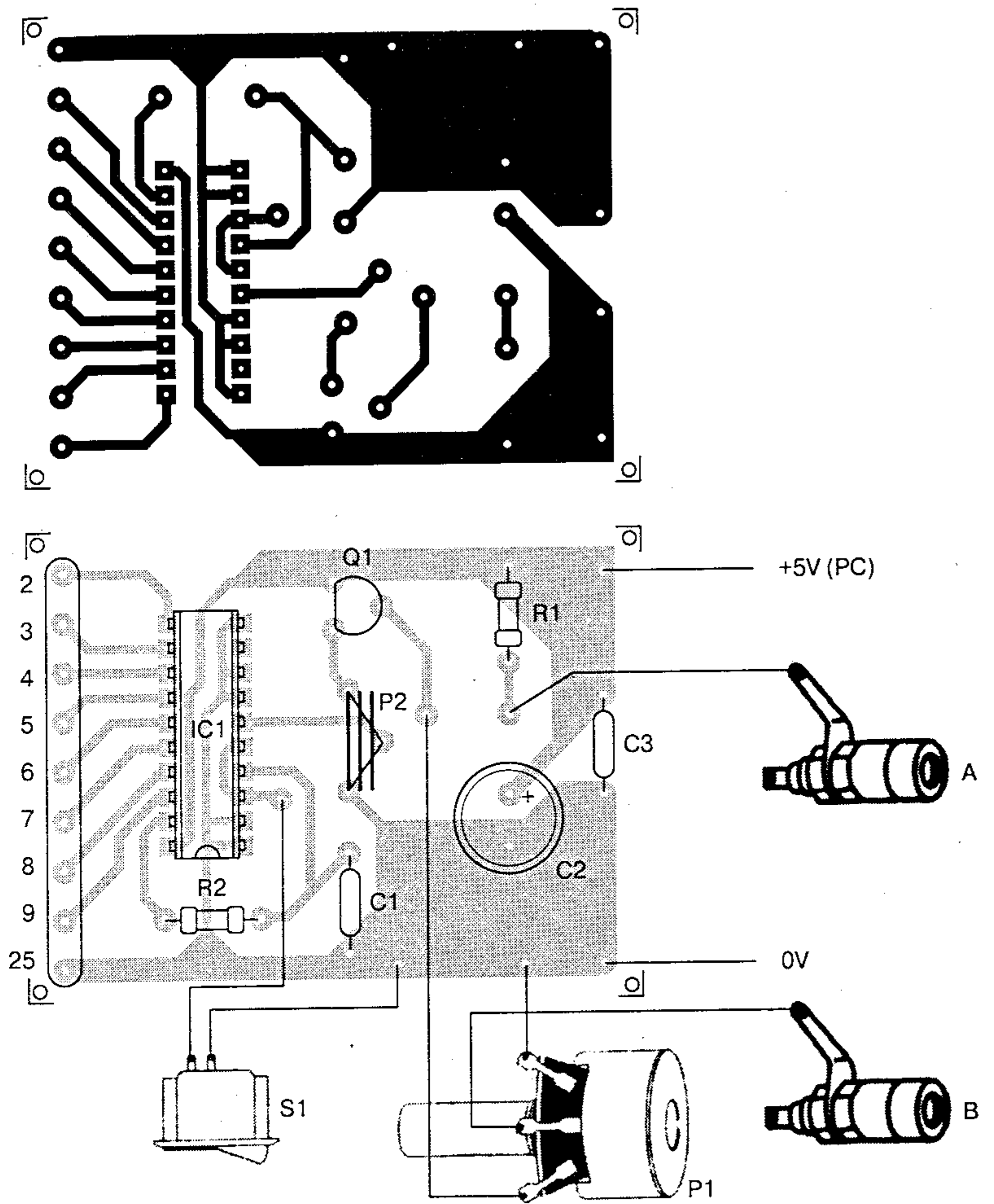


Рис. 3.67. Печатная плата АЦП

ЛИТЕРАТУРА

1. Rolf H. Krauss, *Beyond Light and Shadow*.
2. Cyril Permutt, *Beyond the Spectrum*.
3. Dr. Konstantin Raudive, *Breakthrough*.
4. Newton C. Braga, *CMOS Projects for the Experimenter*. – Newnes, 1999.
5. Newton C. Braga, *Curso Prático de Eletronica*. – Editora Saber, 1998.
6. C. Bertelsann, *Das UFO Phenomen Munique*. – 1978.
7. *Eletrônica Total*, 1–70 (бразильский журнал по электронике).
8. Kendrick Frazier, *Encounters with the Paranormal*.
9. Joseph Banks Rhine, *Extra-Sensory Perception*. – Boston, Bruce Humphries, 1934.
10. Newton C. Braga, *Fun Projects for the Experimenter*. – Prompt Publications, 1998.
11. Robert Laffont, *Le Livre Noir des Soucoupes Volantes*. – Paris, 1977.
12. S. G. Soal, F. Bateman, *Modern Experiments in Telepathy*. – Faber and Faber Limited, 1968.
13. Gary L. Blackwood, Daniel Cohen, *Paranormal Powers – Secrets of the Unexplained*.
14. P. J. Barber, D. Legge, *Perception and Information*. – Methuen & Co., Ltd., London, 1976.
15. S. Olander, L. Schruder, *Psychic Discoveries Behind the Iron Curtain*. – 1970.
16. *Revista Saber Eletrônica*, 1976–1999 (бразильский журнал по электронике).
17. Newton C. Braga, *Som, Amplificadores e CIA*. – Editora Saber, 1995.
18. S. David Kahn, *Scoring Device // Procedures of American Society for Psychical Research*. – Vol. XXV, October, 1952.
19. John Fuller, *The Ghost of 29 Mega-cycles*.
20. Kroppner, Rubin, *The Kirlian Aura*. – 1974.
21. W. Whately Carington, *The Measurement of Emotion*. – New York, Harcourt, Brace and Co., 1922.
22. D. J. Ellis, *The Mediumship of the Tape Recorder*.
23. Peter Tompkins, Christopher Bird, *The Secret Life of Plants*. – 1976.
24. Ken Webster, *The Vertical Plane*.
25. Jules Eisenbud, *The World of Ted Serios*.
26. Sonia Rinaldi, *Transcomunicaz go Instrumental // FE Editora Jornalística, Sro Paulo, 1997*.
27. Karl W. Goldstein, *Transcomunicaz go Instrumental // Editora Jornalística FE, Sro Paulo, 1992*.
28. И. С. Шкловский, *Вселенная. Жизнь, Разум*. – М.: Наука, 1987.
29. *Visa Por Une Autre Terre*, ed. Jacques Bergier. – Albin Michel, 1974.
30. Peter Bander, *Voice from the Tapes*. – 1972.

Книги издательства «ДМК Пресс» можно заказать в торгово-издательском холдинге «АЛЬЯНС-КНИГА» наложенным платежом, выслав открытку или письмо по почтовому адресу: **123242, Москва, а/я 20** или по электронному адресу: **orders@alians-kniga.ru**.

При оформлении заказа следует указать адрес (полностью), по которому должны быть высланы книги; фамилию, имя и отчество получателя. Желательно также указать свой телефон и электронный адрес.

Эти книги вы можете заказать и в Internet-магазине: **www.alians-kniga.ru**.

Оптовые закупки: тел. **(495) 258-91-94, 258-91-95**; электронный адрес **books@alians-kniga.ru**.

Ньютон С. Брага

Электронная мистика

Главный редактор *Захаров И. М.*

Перевод *Кобрицов Б. П.*

Научный редактор *Корзинкин В. С.*

Выпускающий редактор *Готлиб О. В.*

Верстка *Дудатий А. М.*

Графика *Салимонов Р. В.*

Дизайн обложки *Дудатий А. М.*

Подписано в печать 20.10.2008. Формат 60×88¹/₁₆.
Гарнитура «Петербург». Печать офсетная.
Усл. печ. л. 18,62. Тираж 1000 экз. Зак. №К-8237.

Издательство «ДМК Пресс»

Web-сайт издательства: www.dmk-press.ru

Группа компаний «Московский Дом Книги»
Брага Электронная мистика/ВПр
621204 Цена: 264.00
21227424062120400010